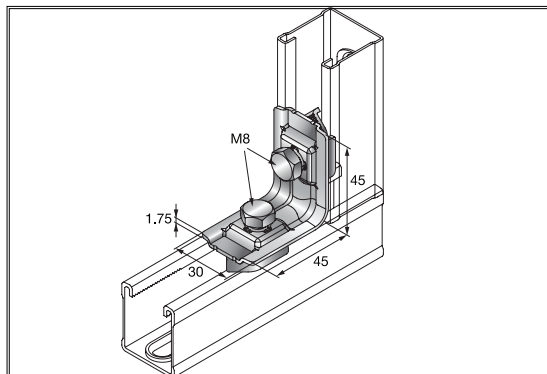


## MM skinneresystem

## Vinkel MM-A-90

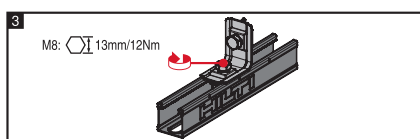
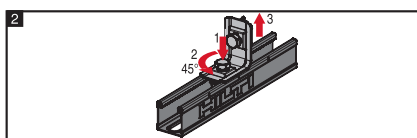
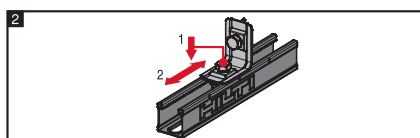
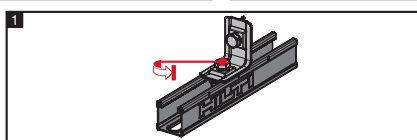
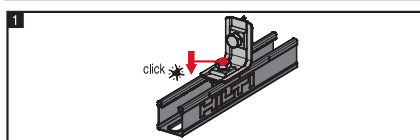


## Bruksområde

- Montasje av skinnerkonstruksjoner
- 90-graders sammenkobling av skinner
- Anbefalt for U-rammer

## Egenskaper

- Ferdigmontert vinkel med klikk-låser
- Tagget skinnerprofil og skive for stabil feste



## Materialer

DC04/ EN 10130

## Korrosjonsbeskyttelse

Elsink

## Skinnetype

Skinne 1: MM-C-16/ MM-C-30

Skinne 2: MM-C-36/ MM-C-45

Artikkeltype	Anbefalt strekklast (kN)		Anbefalt skjærlast (kN)		Tilstrammingsmoment Nm
	Skinne 1	Skinne 2	Skinne 1	Skinne 2	
MM-A-90	1,0	1,0	1,0	1,0	12

Artikkelnummer	Vinkelgrad	Vekt gram	Navn	Antall eske	Salgsantall
7418757	90	75g	Vinkel MM-A-90	20	1