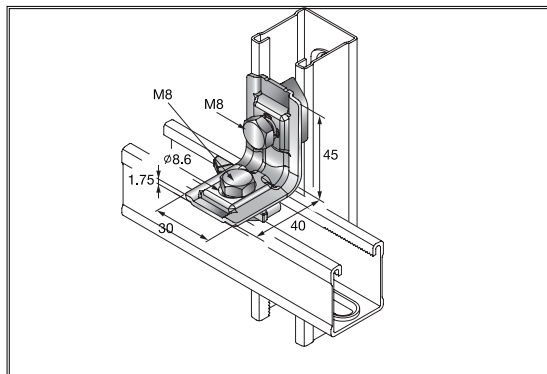


MM skinneresystem

Vinkel MM-AH-90

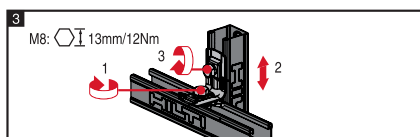
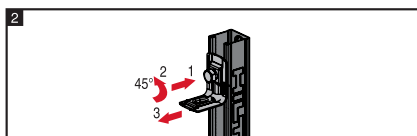
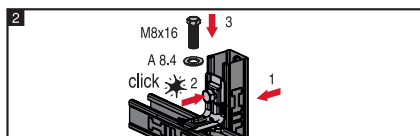
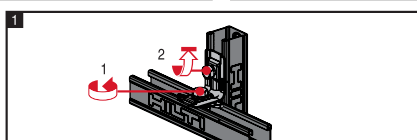
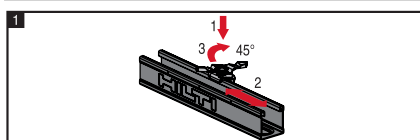


Bruksområde

- Montasje av skinnekonstruksjoner
- 90-graders sammenkobling av skinner
- Anbefalt for U-rammer

Egenskaper

- Ferdigmontert vinkel med klikk-lås og hull til M8 bolt
- Tagget skinnerprofil og skive for stabilt feste


Materialer

DC04/ EN 10130

Korrosjonsbeskyttelse

Elsink

Skinnetype

Skinne 1: MM-C-16/ MM-C-30

Skinne 2: MM-C-36/ MM-C-45

Artikkeltype	Anbefalt strekklast (kN)		Anbefalt skjærlast (kN)		Tilstrammingsmoment Nm
	Skinne 1	Skinne 2	Skinne 1	Skinne 2	
MM-AH-90	0,5	0,5	0,5	0,5	12

Artikkelnummer	Vinkelgrad	Vekt gram	Navn	Antall eske	Salgsantall
7418758	90	52g	Vinkel MM-AH-90	20	1