

Treskrue montasje C4

Tre eller stål til tre

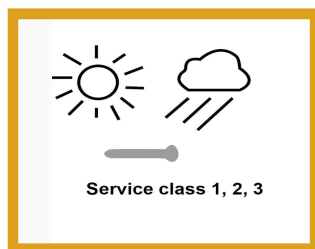
Produkt info/
Bruksområder:

C4 belegg for bruk i normal utendørs miljø C3.
For bruk for sammentrekking av treverk til treverk eller feste av beslag mot treverk.
Varenummer 125906040-125908340
Dimensjon 6x40-8x340mm

Fordeler

Det store hode ligger godt mot stål beslag eller skapar stor areal som motvirker gjennomtrekk av hodet. Perfekt for å trekke sammen tre mot trematerialer.
Skruen tar opp meget store laster.

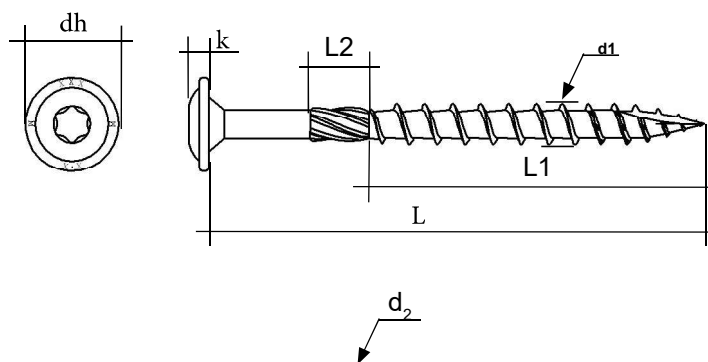
Material		
Settherdet kullstål C1022		
Dimensjon d mm	6	8
Karakteristisk bøymoment $M_{y,k}$ Nm	12350	24789
Karakteristisk utdragsparamete 90grader mot fiber, $f_{ax,90,k}$ N/mm ²	17,32	15,7
Karakteristisk utdragsparamete 0grader mot fiber, $f_{ax,0,k}$ N/mm ²	12,36	9,15
Karakteristisk gjennomtrekk hode $f_{head,k}$ N/mm ²	27,19	23,7
Maks vridningsmoment ($f_{tor,k}$ Nm)	4,24	4,13
Karakteristisk strekklast (kN)	14,01	24,85
Overflatebehandling:	Motek C4	
Beregning av uttrekkslast (Karakteristisk uttrekksparameter, $f_{ax,k}$) * (utvendig diameter på skrue) * (gjengelengde inn i treverket)		
Beregning gjennom trekk av hode (Karakteristisk gjennomtrekk hode $f_{head,k}$) * (diameter på hode) ² $\left(\frac{\text{Aktuell densitet}}{\text{Testet densitet}}\right)^2$ x karakteristisk verdi		
Disse verdier er testet frem med spesifikk densitet på 400kg/m ³ . For å regne om disse til aktuell densitet som brukes på byggeplassen (normal densitet ca 350kg/m ³) i henhold til formel. Husk å bruk sikkerhetsfaktor da dette er karakteristiske laster		



C4 belegg



EN 14592
2013



Diameter d1, (utvendig)	6,0	8,0
Høyde hode k	2,6	3,0
Diameter Hode dh	13,5-14,5	20,5-21,5
Torx bits:	30	40
Lengder:	40/33/-	
(Lengde L / gjengelengde L1mm / lengde fres L2)	50/43/-	50/50/-
	60/30/5	60/60/-
	70/42/10,2	70/70/-
	80/48/10,2	80/42/10,2
	90/55/10,2	
	100/60/10,2	100/55/10,2
	120/60/10,2	120/70/10,2
	140/70/10,2	>140/70/10,2

Alle lastberegninger i følge Eurocode 5