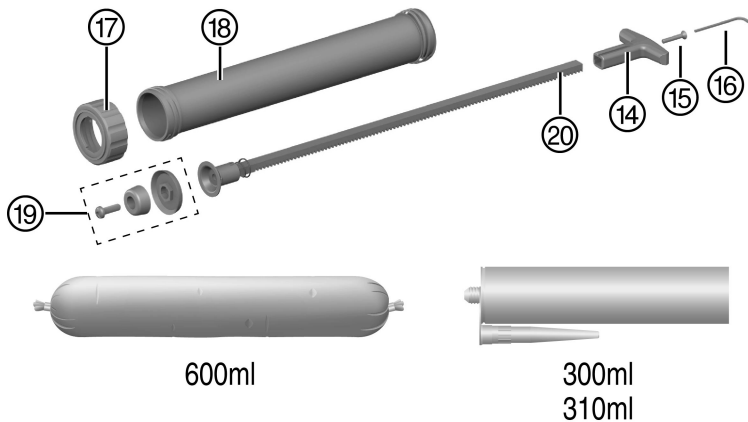
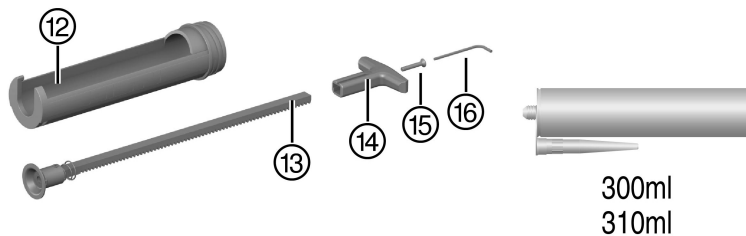
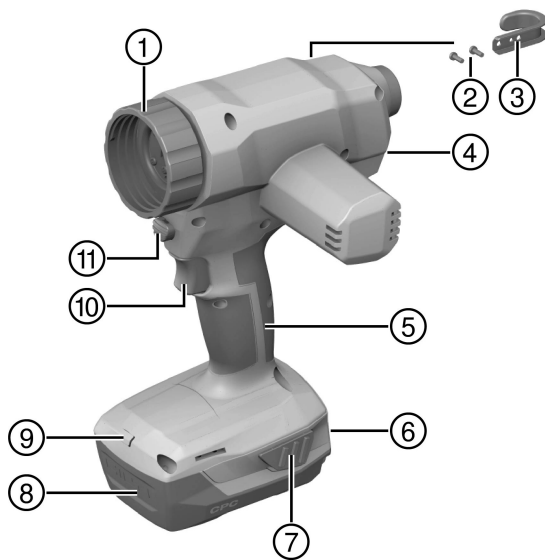
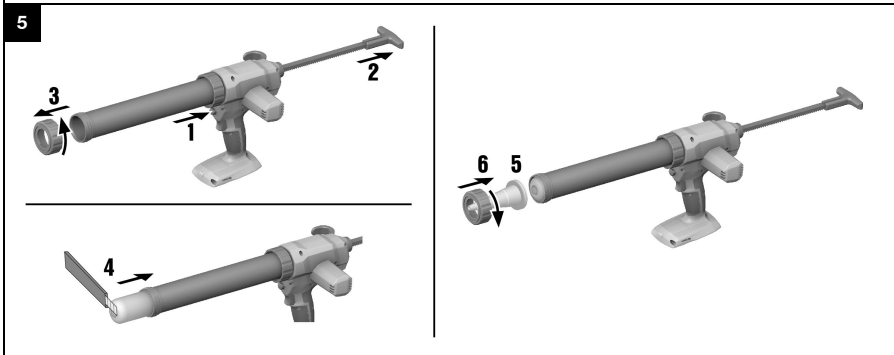
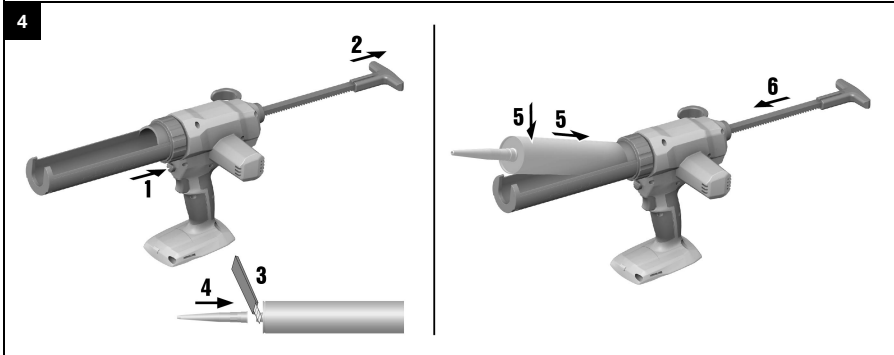
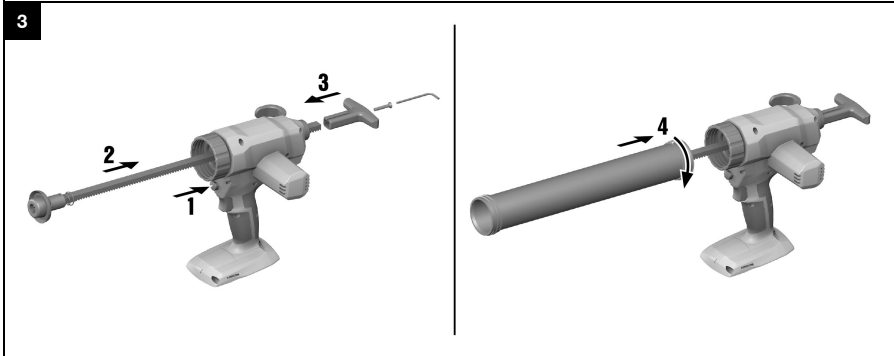
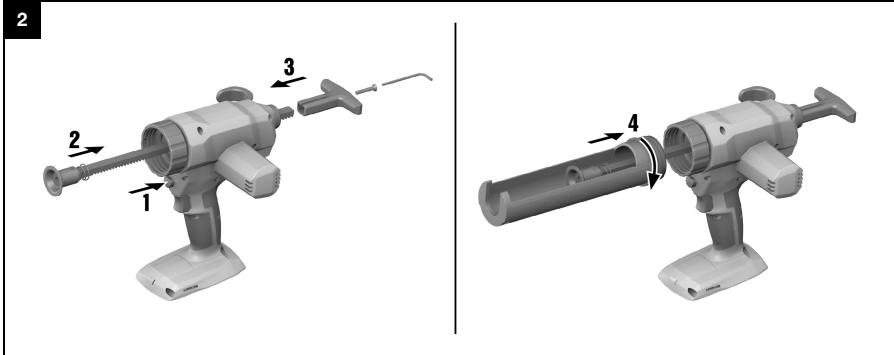




Deutsch	1
English	12
Nederlands	22
Français	33
Español	44
Português	55
Italiano	66
Dansk	77
Svenska	87
Norsk	97
Suomi	107
Polski	117
Čeština	128
Magyar	138
Русский	149
日本語	161
繁體中文	171

CD 4-A22







CD 4-A22

de	Original-Bedienungsanleitung	1
en	Original operating instructions	12
nl	Originele handleiding	22
fr	Mode d'emploi original	33
es	Manual de instrucciones original	44
pt	Manual de instruções original	55
it	Istruzioni originali	66
da	Original brugsanvisning	77
sv	Originalbruksanvisning	87
no	Original bruksanvisning	97
fi	Alkuperäiset ohjeet	107
pl	Oryginalna instrukcja obsługi	117
cs	Originální návod k obsluze	128
hu	Eredeti használati utasítás	138
ru	Оригинальное руководство по эксплуатации	149
ja	オリジナル取扱説明書	161
zh	原始操作說明	171

1 Angaben zur Dokumentation

1.1 Zu dieser Dokumentation

- Lesen Sie vor Inbetriebnahme diese Dokumentation durch. Dies ist Voraussetzung für sicheres Arbeiten und störungsfreie Handhabung.
- Beachten Sie die Sicherheits- und Warnhinweise in dieser Dokumentation und auf dem Produkt.
- Bewahren Sie die Bedienungsanleitung immer am Produkt auf und geben Sie es nur mit dieser Anleitung an andere Personen weiter.

1.2 Zeichenerklärung

1.2.1 Warnhinweise

Warnhinweise warnen vor Gefahren im Umgang mit dem Produkt. Folgende Signalwörter werden verwendet:



GEFAHR !

- ▶ Für eine unmittelbar drohende Gefahr, die zu schweren Körperverletzungen oder zum Tod führt.



WARNUNG !

- ▶ Für eine möglicherweise drohende Gefahr, die zu schweren Körperverletzungen oder zum Tod führen kann.



VORSICHT !

- ▶ Für eine möglicherweise gefährliche Situation, die zu leichten Körperverletzungen oder zu Sachschäden führen kann.

1.2.2 Symbole in der Dokumentation

Folgende Symbole werden in dieser Dokumentation verwendet:

	Vor Benutzung Bedienungsanleitung lesen
	Anwendungshinweise und andere nützliche Informationen
	Umgang mit wiederverwertbaren Materialien
	Elektrogeräte und Akkus nicht in den Hausmüll werfen

1.2.3 Symbole in Abbildungen

Folgende Symbole werden in Abbildungen verwendet:

	Diese Zahlen verweisen auf die jeweilige Abbildung am Anfang dieser Anleitung
	Die Nummerierung gibt eine Abfolge der Arbeitsschritte im Bild wieder und kann von den Arbeitsschritten im Text abweichen
	Positionsnummern werden in der Abbildung Übersicht verwendet und verweisen auf die Nummern der Legende im Abschnitt Produktübersicht
	Dieses Zeichen soll ihre besondere Aufmerksamkeit beim Umgang mit dem Produkt wecken.

1.3 Produktabhängige Symbole

1.3.1 Symbole am Produkt

Folgende Symbole können am Produkt verwendet werden:



2221132

Deutsch

1

	Nationales Abfallverwertungssystem
	Gleichstrom
	Drahtlose Datenübertragung
Li-Ion	Li-Ionen Akku
	Benutzen Sie den Akku niemals als Schlagwerkzeug.
	Lassen Sie den Akku nicht fallen. Verwenden Sie keinen Akku, der einen Schlag erhalten hat oder anderweitig beschädigt ist.
	Verwendete Hilti Li-Ion-Akku Typenreihe. Beachten Sie die Angaben im Kapitel Bestimmungsgemäße Verwendung .

1.4 Produktinformationen

Hilti Produkte sind für den professionellen Benutzer bestimmt und dürfen nur von autorisiertem, eingewiesenen Personal bedient, gewartet und instand gehalten werden. Dieses Personal muss speziell über die auftretenden Gefahren unterrichtet sein. Vom Produkt und seinen Hilfsmitteln können Gefahren ausgehen, wenn sie von unausgebildetem Personal unsachgemäß behandelt oder nicht bestimmungsgemäß verwendet werden. Typenbezeichnung und Seriennummer sind auf dem Typenschild angegeben.

- Übertragen Sie die Seriennummer in die nachfolgende Tabelle. Die Produktangaben benötigen Sie bei Anfragen an unsere Vertretung oder Servicestelle.

Produktangaben

Auspressgerät, akkubetrieben	CD 4-A22
Generation:	01
Seriennummer:	

1.5 Konformitätserklärung

Wir erklären in alleiniger Verantwortung, dass das hier beschriebene Produkt mit den geltenden Richtlinien und Normen übereinstimmt. Ein Abbild der Konformitätserklärung finden Sie am Ende dieser Dokumentation. Die Technischen Dokumentationen sind hier hinterlegt:

Hilti Entwicklungsgesellschaft mbH | Zulassung Geräte | Hiltistraße 6 | 86916 Kaufering, DE

2 Sicherheit

2.1 Sicherheitshinweise

2.1.1 Allgemeine Sicherheitshinweise für Elektrowerkzeuge

⚠️ WARNUNG Lesen Sie alle Sicherheitshinweise, Anweisungen, Bilderungen und technischen Daten, mit denen dieses Elektrowerkzeug versehen ist. Versäumnisse bei der Einhaltung der nachfolgenden Anweisungen können elektrischen Schlag, Brand und/oder schwere Verletzungen verursachen.

Bewahren Sie alle Sicherheitshinweise und Anweisungen für die Zukunft auf.

Der in den Sicherheitshinweisen verwendete Begriff „Elektrowerkzeug“ bezieht sich auf netzbetriebene Elektrowerkzeuge (mit Netzleitung) oder auf akkubetriebene Elektrowerkzeuge (ohne Netzleitung).

Arbeitsplatzsicherheit

- Halten Sie Ihren Arbeitsbereich sauber und gut beleuchtet. Unordnung oder unbeleuchtete Arbeitsbereiche können zu Unfällen führen.
- Arbeiten Sie mit dem Elektrowerkzeug nicht in explosionsgefährdeter Umgebung, in der sich brennbare Flüssigkeiten, Gase oder Stäube befinden. Elektrowerkzeuge erzeugen Funken, die den Staub oder die Dämpfe entzünden können.
- Halten Sie Kinder und andere Personen während der Benutzung des Elektrowerkzeugs fern. Bei Ablenkung können Sie die Kontrolle über das Gerät verlieren.

Elektrische Sicherheit

- Der Anschlussstecker des Elektrowerkzeugs muss in die Steckdose passen. Der Stecker darf in keiner Weise verändert werden. Verwenden Sie keine Adapterstecker gemeinsam mit



schutzgeerdeten Elektrowerkzeugen. Unveränderte Stecker und passende Steckdosen verringern das Risiko eines elektrischen Schlages.

- ▶ **Vermeiden Sie Körperkontakt mit geerdeten Oberflächen wie von Rohren, Heizungen, Herden und Kühlschränken.** Es besteht ein erhöhtes Risiko durch elektrischen Schlag, wenn Ihr Körper geerdet ist.
- ▶ **Halten Sie Elektrowerkzeuge von Regen oder Nässe fern.** Das Eindringen von Wasser in ein Elektrowerkzeug erhöht das Risiko eines elektrischen Schlages.
- ▶ **Zweckentfremden Sie die Anschlussleitung nicht, um das Elektrowerkzeug zu tragen, aufzuhängen oder um den Stecker aus der Steckdose zu ziehen. Halten Sie die Anschlussleitung fern von Hitze, Öl, scharfen Kanten oder sich bewegenden Teilen.** Beschädigte oder verwickelte Anschlussleitungen erhöhen das Risiko eines elektrischen Schlages.
- ▶ **Wenn Sie mit einem Elektrowerkzeug im Freien arbeiten, verwenden Sie nur Verlängerungsleitungen, die auch für den Außenbereich geeignet sind.** Die Anwendung einer für den Außenbereich geeigneten Verlängerungsleitung verringert das Risiko eines elektrischen Schlages.
- ▶ **Wenn der Betrieb des Elektrowerkzeugs in feuchter Umgebung nicht vermeidbar ist, verwenden Sie einen Fehlerstromschutzschalter.** Der Einsatz eines Fehlerstromschutzschalters vermindert das Risiko eines elektrischen Schlages.

Sicherheit von Personen

- ▶ **Seien Sie aufmerksam, achten Sie darauf, was Sie tun, und gehen Sie mit Vernunft an die Arbeit mit einem Elektrowerkzeug. Benutzen Sie kein Elektrowerkzeug, wenn Sie müde sind oder unter dem Einfluss von Drogen, Alkohol oder Medikamenten stehen.** Ein Moment der Unachtsamkeit beim Gebrauch des Elektrowerkzeugs kann zu ernsthaften Verletzungen führen.
- ▶ **Tragen Sie persönliche Schutzausrüstung und immer eine Schutzbrille.** Das Tragen persönlicher Schutzausrüstung, wie Staubmaske, rutschfeste Sicherheitsschuhe, Schutzhelm oder Gehörschutz, je nach Art und Einsatz des Elektrowerkzeugs, verringert das Risiko von Verletzungen.
- ▶ **Vermeiden Sie eine unbeabsichtigte Inbetriebnahme. Vergewissern Sie sich, dass das Elektrowerkzeug ausgeschaltet ist, bevor Sie es an die Stromversorgung und/oder den Akku anschließen, es aufnehmen oder tragen.** Wenn Sie beim Tragen des Elektrowerkzeugs den Finger am Schalter haben oder das Gerät eingeschaltet an der Stromversorgung anschließen, kann dies zu Unfällen führen.
- ▶ **Entfernen Sie Einstellwerkzeuge oder Schraubenschlüssel, bevor Sie das Elektrowerkzeug einschalten.** Ein Werkzeug oder Schlüssel, der sich in einem drehenden Geräteteil befindet, kann zu Verletzungen führen.
- ▶ **Vermeiden Sie eine abnormale Körperhaltung. Sorgen Sie für einen sicheren Stand und halten Sie jederzeit das Gleichgewicht.** Dadurch können Sie das Elektrowerkzeug in unerwarteten Situationen besser kontrollieren.
- ▶ **Tragen Sie geeignete Kleidung. Tragen Sie keine weite Kleidung oder Schmuck. Halten Sie Haare, Kleidung und Handschuhe fern von sich bewegenden Teilen.** Lockere Kleidung, Schmuck oder lange Haare können von sich bewegenden Teilen erfasst werden.
- ▶ **Wenn Staubabsaug- und -auffangeinrichtungen montiert werden können, vergewissern Sie sich, dass diese angeschlossen sind und richtig verwendet werden.** Verwendung einer Staubabsaugung kann Gefährdungen durch Staub verringern.
- ▶ **Wiegen Sie sich nicht in falscher Sicherheit und setzen Sie sich nicht über die Sicherheitsregeln für Elektrowerkzeuge hinweg, auch wenn Sie nach vielfachem Gebrauch mit dem Elektrowerkzeug vertraut sind.** Achtloses Handeln kann binnen Sekundenbruchteilen zu schweren Verletzungen führen.

Verwendung und Behandlung des Elektrowerkzeugs

- ▶ **Überlasten Sie das Gerät nicht. Verwenden Sie für Ihre Arbeit das dafür bestimmte Elektrowerkzeug.** Mit dem passenden Elektrowerkzeug arbeiten Sie besser und sicherer im angegebenen Leistungsbereich.
- ▶ **Benutzen Sie kein Elektrowerkzeug, dessen Schalter defekt ist.** Ein Elektrowerkzeug, das sich nicht mehr ein- oder ausschalten lässt, ist gefährlich und muss repariert werden.
- ▶ **Ziehen Sie den Stecker aus der Steckdose und/oder entfernen Sie einen abnehmbaren Akku, bevor Sie Geräteeinstellungen vornehmen, Zubehörteile wechseln oder das Gerät weglegen.** Diese Vorsichtsmaßnahme verhindert den unbeabsichtigten Start des Elektrowerkzeugs.
- ▶ **Bewahren Sie unbenutzte Elektrowerkzeuge außerhalb der Reichweite von Kindern auf. Lassen Sie keine Personen das Gerät benutzen, die mit diesem nicht vertraut sind oder diese Anweisungen nicht gelesen haben.** Elektrowerkzeuge sind gefährlich, wenn Sie von unerfahrenen Personen benutzt werden.
- ▶ **Pflegen Sie Elektrowerkzeuge und Zubehör mit Sorgfalt. Kontrollieren Sie, ob bewegliche Teile einwandfrei funktionieren und nicht klemmen, ob Teile gebrochen oder so beschädigt sind, dass die Funktion des Elektrowerkzeugs beeinträchtigt ist. Lassen Sie beschädigte Teile vor dem Einsatz des Gerätes reparieren.** Viele Unfälle haben ihre Ursache in schlecht gewarteten Elektrowerkzeugen.



- ▶ **Halten Sie Schneidwerkzeuge scharf und sauber.** Sorgfältig gepflegte Schneidwerkzeuge mit scharfen Schneidkanten verkleben sich weniger und sind leichter zu führen.
- ▶ **Verwenden Sie Elektrowerkzeug, Zubehör, Einsatzwerkzeuge usw. entsprechend diesen Anweisungen. Berücksichtigen Sie dabei die Arbeitsbedingungen und die auszuführende Tätigkeit.** Der Gebrauch von Elektrowerkzeugen für andere als die vorgesehenen Anwendungen kann zu gefährlichen Situationen führen.
- ▶ **Halten Sie Griffe und Griffflächen trocken, sauber und frei von Öl und Fett.** Rutschige Griffe und Griffflächen erlauben keine sichere Bedienung und Kontrolle des Elektrowerkzeugs in unvorhergesehenen Situationen.

Verwendung und Behandlung des Akkuwerkzeugs

- ▶ **Laden Sie die Akkus nur in Ladegeräten auf, die vom Hersteller empfohlen werden.** Für ein Ladegerät, das für eine bestimmte Art von Akkus geeignet ist, besteht Brandgefahr, wenn es mit anderen Akkus verwendet wird.
- ▶ **Verwenden Sie nur die dafür vorgesehenen Akkus in den Elektrowerkzeugen.** Der Gebrauch von anderen Akkus kann zu Verletzungen und Brandgefahr führen.
- ▶ **Halten Sie den nicht benutzten Akku fern von Büroklammern, Münzen, Schlüsseln, Nägeln, Schrauben oder anderen kleinen Metallgegenständen, die eine Überbrückung der Kontakte verursachen könnten.** Ein Kurzschluss zwischen den Akkukontakten kann Verbrennungen oder Feuer zur Folge haben.
- ▶ **Bei falscher Anwendung kann Flüssigkeit aus dem Akku austreten. Vermeiden Sie den Kontakt damit. Bei zufälligem Kontakt mit Wasser abspülen. Wenn die Flüssigkeit in die Augen kommt, nehmen Sie zusätzlich ärztliche Hilfe in Anspruch.** Austretende Akkufflüssigkeit kann zu Hautreizungen oder Verbrennungen führen.
- ▶ **Benutzen Sie keinen beschädigten oder veränderten Akku.** Beschädigte oder veränderte Akkus können sich unvorhersehbar verhalten und zu Feuer, Explosion oder Verletzungsgefahr führen.
- ▶ **Setzen Sie einen Akku keinem Feuer oder zu hohen Temperaturen aus.** Feuer oder Temperaturen über 130 °C (265 °F) können eine Explosion hervorrufen.
- ▶ **Befolgen Sie alle Anweisungen zum Laden und laden Sie den Akku oder das Akkuwerkzeug niemals außerhalb des in der Betriebsanleitung angegebenen Temperaturbereichs.** Falsches Laden oder Laden außerhalb des zugelassenen Temperaturbereichs kann den Akku zerstören und die Brandgefahr erhöhen.

Service

- ▶ **Lassen Sie Ihr Elektrowerkzeug nur von qualifiziertem Fachpersonal und nur mit Original-Ersatzteilen reparieren.** Damit wird sichergestellt, dass die Sicherheit des Gerätes erhalten bleibt.
- ▶ **Warten Sie niemals beschädigte Akkus.** Sämtliche Wartung von Akkus sollte nur durch den Hersteller oder bevollmächtigte Kundendienststellen erfolgen.

2.1.2 Grundlegende Sicherheitshinweise

Neben den Sicherheitshinweisen in den einzelnen Kapiteln dieser Bedienungsanleitung sind folgende Bestimmungen jederzeit strikt zu beachten.

Sicherheit von Personen

- ▶ Nehmen Sie niemals Manipulationen oder Veränderungen am Gerät vor.
- ▶ Benutzen Sie das richtige Gerät. Verwenden Sie das Gerät nicht für solche Zwecke, für die es nicht vorgesehen ist, sondern nur bestimmungsgemäß und in technisch einwandfreiem Zustand.
- ▶ Seien Sie aufmerksam, achten Sie darauf, was Sie tun, und gehen Sie mit Vernunft an die Arbeit mit dem Gerät. Benutzen Sie das Gerät nicht, wenn Sie unkonzentriert sind.
- ▶ Benutzen Sie, um Verletzungsgefahren zu vermeiden, nur original **Hilti** Zubehör und Ersatzteile oder solche von gleicher Qualität.
- ▶ Verwenden Sie einen Augenschutz und beginnen Sie das Injizieren mit der langsamsten Geschwindigkeit.
- ▶ Beginnen Sie mit dem Injizieren der Masse erst im unmittelbaren Arbeitsbereich.
- ▶ Beachten Sie die Angaben zu Betrieb, Pflege und Instandhaltung in der Bedienungsanleitung.
- ▶ Richten Sie das Gerät nicht gegen sich oder eine andere Person.
- ▶ Halten Sie die Handgriffe trocken, sauber und frei von Öl und Fett.
- ▶ Lassen Sie das Gerät nie unbeaufsichtigt.
- ▶ Betreiben Sie das Gerät nicht, wenn Teile beschädigt sind oder Bedienelemente nicht einwandfrei funktionieren. Lassen Sie das Gerät vom **Hilti** Service reparieren.
- ▶ Blicken Sie nicht direkt in die Beleuchtung (LED) und leuchten Sie anderen Personen nicht ins Gesicht. Es besteht Blendgefahr.



Sicherheit am Arbeitsplatz

- ▶ Sorgen Sie für gute Beleuchtung des Arbeitsbereichs.
- ▶ Halten Sie Ihren Arbeitsbereich in Ordnung. Halten Sie das Arbeitsumfeld frei von Gegenständen, an denen Sie sich verletzen könnten.
- ▶ Tragen Sie rutschfestes Schuhwerk.
- ▶ Ein herunterfallendes Gerät kann Sie oder andere verletzen. Stellen Sie sicher, dass der Gerüsthaken richtig montiert ist.
- ▶ Tragen Sie und die sich in der Nähe aufhaltenden Personen während der Benutzung eine geeignete Schutzbrille, einen Schutzhelm, Gehörschutz und Schutzhandschuhe.
- ▶ Halten Sie Kinder und andere Personen von Ihrem Arbeitsbereich fern.
- ▶ Vermeiden Sie abnormale Körperhaltung. Sorgen Sie für einen sicheren Stand und halten Sie jederzeit das Gleichgewicht.
- ▶ Berücksichtigen Sie Umgebungseinflüsse. Benutzen Sie das Gerät nicht, wo Brand- oder Explosionsgefahr besteht.

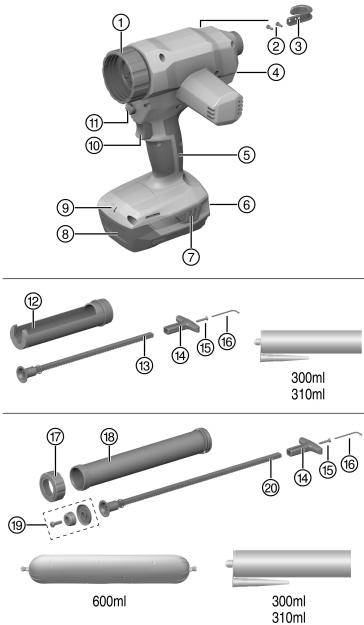
2.1.3 Sorgfältiger Umgang und Gebrauch von Akkus

- ▶ Beachten Sie die besonderen Richtlinien für Transport, Lagerung und Betrieb von Li-Ion-Akkus.
- ▶ Halten Sie Akkus von hohen Temperaturen, direkter Sonneneinstrahlung und Feuer fern.
- ▶ Die Akkus dürfen nicht zerlegt, gequetscht, über 80°C erhitzt oder verbrannt werden.
- ▶ Verwenden oder laden Sie keine Akkus, die einen Schlag erhalten haben, aus über einem Meter fallen gelassen worden oder anderweitig beschädigt sind. Kontaktieren Sie in diesem Fall immer ihren **Hilti Service**.
- ▶ Wenn der Akku zu heiß zum Anfassen ist, kann er defekt sein. Stellen Sie das Produkt an einen nicht brennbaren Ort mit ausreichender Entfernung zu brennbaren Materialien, wo er beobachtet werden kann und lassen Sie ihn abkühlen. Kontaktieren Sie in diesem Fall immer ihren **Hilti Service**.



3 Beschreibung

3.1 Übersicht



- ① Verbindungsmuffe
- ② Befestigungsschrauben für Gerüststaken
- ③ Gerüststaken
- ④ Geschwindigkeitsregulierungsrad
- ⑤ Handgriff
- ⑥ Akku-Ladezustands- und Fehleranzeige
- ⑦ Entriegelungstasten für Akku mit Zusatzfunktion Aktivierung von Ladezustandsanzeige
- ⑧ Akku
- ⑨ LED zur Beleuchtung des Arbeitsumfeldes
- ⑩ Schalter
- ⑪ Entriegelungsknopf Vorschubstange
- ⑫ Kartuschenhalter
- ⑬ Kurze Vorschubstange
- ⑭ Ergonomischer Griff
- ⑮ Befestigungsschraube für ergonomischen Griff
- ⑯ Inbusschlüssel für Gerüststaken und Griff
- ⑰ Frontabdeckung
- ⑱ Aluminiumrohr
- ⑲ Kolbenaufsatz zur Verarbeitung von Foliengebänden
- ⑳ Lange Vorschubstange

3.2 Lieferumfang

Auspressgerät, Gerüststaken komplett, Bedienungsanleitung.

Weitere, für Ihr Produkt zugelassene Systemprodukte finden Sie in Ihrem **Hilti Store** oder online unter: www.hilti.group.

3.3 Bestimmungsgemäße Verwendung

Das Akku-Auspressgerät CD 4-A22 ist bestimmt zur Verarbeitung von Foliengebänden bis zu 600 ml Inhalt sowie von Kartuschen mit 300 ml oder 310 ml Inhalt.

Das Produkt kann mit einem Plastik- oder Aluminium-Kartuschenhalter betrieben werden:

- ▶ Verwenden Sie für dieses Produkt nur das **Hilti** Kartuschenhalterset Plastik mit beiliegender Vorschubstange: Zur Verarbeitung von Kartuschen.
- ▶ Verwenden Sie für dieses Produkt nur das **Hilti** Kartuschenhalterset Aluminium mit beiliegender Vorschubstange: Zur Verarbeitung von Foliengebänden.
- ▶ Verwenden Sie für dieses Produkt nur die **Hilti** Li-Ion-Akkus der Typenreihe B22.
- ▶ Verwenden Sie für diese Akkus nur die **Hilti** Ladegeräte der C4/36-Reihe.



3.4 Anzeige des Li-Ionen Akkus

Der Ladezustand des Li-Ion-Akkus und Störungen des Gerätes werden über die Anzeige des Li-Ion-Akkus signalisiert. Der Ladezustand des Li-Ion-Akkus wird nach Antippen einer der beiden Akku-Entriegelungstasten angezeigt.

Zustand	Bedeutung
4 LEDs leuchten.	Ladezustand: 75 % bis 100 %
3 LEDs leuchten.	Ladezustand: 50 % bis 75 %
2 LEDs leuchten.	Ladezustand: 25 % bis 50 %
1 LED leuchtet.	Ladezustand: 10 % bis 25 %
1 LED blinkt.	Ladezustand: <10 %
1 LED blinkt, Gerät ist nicht funktionsbereit.	Akku ist überhitzt oder vollständig entladen.
4 LED blinken, Gerät ist nicht funktionsbereit.	Gerät ist überlastet oder überhitzt.



Bei betätigtem Steuerschalter und bis zu 5 Sekunden nach dem Loslassen des Steuerschalters ist die Abfrage des Ladezustandes nicht möglich.

Bei blinkenden LEDs der Anzeige des Akkus beachten Sie bitte die Hinweise im Kapitel Hilfe bei Störungen.

4 Technische Daten

	CD 4-A22
Gewicht Aluminiumrohr nach EPTA-Procedure 01	3,6 kg
Gewicht Kartuschenhalter nach EPTA-Procedure 01	3,2 kg
Geschwindigkeitsregulierung	1 mm/s ... 10 mm/s

4.1 Akku

Akkubetriebsspannung	21,6 V
Umgebungstemperatur bei Betrieb	-17 °C ... 60 °C
Lagertemperatur	-20 °C ... 40 °C
Akkutemperatur bei Ladebeginn	-10 °C ... 45 °C

4.2 Geräuschinformation und Schwingungswerte nach EN 62841

Die in diesen Anweisungen angegebenen Schalldruck- und Schwingungswerte sind entsprechend einem genormten Messverfahren gemessen worden und können für den Vergleich von Elektrowerkzeugen miteinander verwendet werden. Sie eignen sich auch für eine vorläufige Einschätzung der Expositionen.

Die angegebenen Daten repräsentieren die hauptsächlichen Anwendungen des Elektrowerkzeuges. Wenn allerdings das Elektrowerkzeug für andere Anwendungen, mit abweichenden Einsatzwerkzeugen oder ungenügender Wartung eingesetzt wird, können die Daten abweichen. Dies kann die Expositionen über den gesamten Arbeitszeitraum deutlich erhöhen.

Für eine genaue Abschätzung der Expositionen sollten auch die Zeiten berücksichtigt werden, in denen das Gerät abgeschaltet ist oder zwar läuft, aber nicht tatsächlich im Einsatz ist. Dies kann die Expositionen über den gesamten Arbeitszeitraum deutlich reduzieren.

Legen Sie zusätzliche Sicherheitsmaßnahmen zum Schutz des Bedieners vor der Wirkung von Schall und/oder Schwingungen fest wie zum Beispiel: Wartung von Elektrowerkzeug und Einsatzwerkzeugen, Warmhalten der Hände, Organisation der Arbeitsabläufe.

Geräuschinformation

	CD 4-A22
Schalleistungspegel LWA	79,7 dB(A)
Unsicherheit Schalleistungspegel K_{WA}	3 dB(A)
Emissions-Schalldruckpegel LpA	68,7 dB(A)
Unsicherheit Schalldruckpegel KpA	3 dB(A)



Vibrationsinformation

	CD 4-A22
Vibrationswert ah,D	0,07 m/s ² (0,23 ft/s ²)
Unsicherheit für die genannten Vibrationswerte K	0,01 m/s ² (0,03 ft/s ²)

5 Arbeitsvorbereitung

5.1 Arbeitsvorbereitung

 VORSICHT**Verletzungsgefahr durch unbeabsichtigter Anlauf!**

- ▶ Stellen Sie vor dem Einsetzen des Akkus sicher, dass das dazugehörige Produkt ausgeschaltet ist.
- ▶ Entfernen Sie den Akku, bevor Sie Geräteeinstellungen vornehmen oder Zubehörteile wechseln.

Beachten Sie die Sicherheits- und Warnhinweise in dieser Dokumentation und auf dem Produkt.

5.1.1 Akku laden

1. Lesen Sie vor dem Laden die Bedienungsanleitung des Ladegerätes.
2. Achten Sie darauf, dass die Kontakte von Akku und Ladegerät sauber und trocken sind.
3. Laden Sie den Akku in einem zugelassenen Ladegerät.

5.1.2 Akku einsetzen

 VORSICHT**Verletzungsgefahr durch Kurzschluss oder herunterfallenden Akku!**

- ▶ Stellen Sie vor dem Einsetzen des Akkus sicher, dass die Kontakte des Akkus und die Kontakte am Produkt frei von Fremdkörpern sind.
- ▶ Stellen Sie sicher, dass der Akku immer korrekt einrastet.

1. Laden Sie den Akku vor der ersten Inbetriebnahme vollständig auf.
2. Setzen Sie den Akku in die Gerätehalterung ein, bis er hörbar einrastet.
3. Kontrollieren Sie den sicheren Sitz des Akkus.

5.1.3 Akku entfernen

1. Drücken Sie die Entriegelungstasten des Akkus.
2. Ziehen Sie den Akku aus dem Gerät.

5.2 Gerüsthaken montieren (Zubehör)

- ▶ Montieren Sie den Gerüsthaken.

5.3 Vormontage Kartuschenhalter für Kartuschen

1. Halten Sie den Entriegelungsknopf gedrückt.
2. Führen Sie die passende (kurze) Vorschubstange so in das Gerät ein, dass die Verzahnung unten ist.
3. Setzen Sie den Griff hinten auf die Vorschubstange auf und fixieren diesen mit der Schraube.
4. Drehen Sie den Kartuschenhalter auf die Verbindungsmuffe auf.

5.4 Vormontage Aluminiumrohr für Foliengebände und Kartuschen

1. Halten Sie den Entriegelungsknopf gedrückt.
2. Führen Sie die passende (lange) Vorschubstange so in das Gerät ein, dass die Verzahnung unten ist.
3. Setzen Sie den Griff hinten auf die Vorschubstange auf und fixieren diesen mit der Schraube.



Stellen Sie sicher, dass der Kolbenaufsatz für Foliengebäude auf der Vorschubstange montiert ist.



4. Drehen Sie den Kartuschenhalter auf die Verbindungsmuffe auf.



Bei der Verarbeitung von Kartuschen mit dem Aluminiumrohr muss zwingend der Kolbenaufsatz für Foliengebände wieder demontiert werden, da ansonsten die Kartusche beschädigt wird.

5.5 Kartusche einlegen 4

1. Drücken Sie den Entriegelungsknopf.
2. Ziehen Sie die Vorschubstangen bis zum Anschlag zurück.
3. Öffnen Sie die Kartusche mit Hilfe eines Cuttermessers.
4. Montieren Sie die beiliegende Düse.
5. Setzen Sie die Kartusche mit dem Boden in Richtung Kolben in den Kartuschenhalter ein und kippen Sie diese nach unten, bis Sie im vorderen Bereich eingerastet ist.
6. Schieben Sie die Vorschubstange manuell nach vorne, um einen guten Sitz der Kartusche zu gewährleisten.

5.6 Foliengebände einlegen 5

1. Drücken Sie den Entriegelungsknopf.



Stellen Sie sicher, dass der Kolbenaufsatz zur Verarbeitung von Foliengebänden auf die Vorschubstange aufgeschraubt ist

2. Ziehen Sie die Vorschubstangen bis zum Anschlag zurück.
3. Schrauben Sie die Frontabdeckung ab.
4. Öffnen Sie das Foliengebände mit Hilfe eines geeigneten Werkzeugs und führen Sie das Foliengebände ein.
5. Setzen Sie, die dem Foliengebände beiliegenden Deckel inklusive Düse auf.
6. Schrauben Sie die Frontabdeckung wieder auf.



Wir empfehlen die Vorschubstange so weit nach vorne zu drücken, bis ein Widerstand zu spüren ist. Der Kolben sitzt nun an der Kartusche an und es kann schnellstmöglich mit der Anwendung begonnen werden.

6 Arbeiten

6.1 Beachten Sie sämtliche Sicherheitshinweise und Gebrauchsanleitungen.



WARNUNG

Gefahr durch Chemikalien Unsachgemäßer Gebrauch kann zu Verletzungen führen.

- ▶ Beachten Sie vor der Anwendung das Sicherheitsdatenblatt des Produktes, die Hinweise auf der Verpackung und die Gebrauchsanleitung des Foliengebändes.

6.2 Masse auspressen

1. Drücken Sie den Schalter.
2. Pressen Sie die Masse aus.



Mit Hilfe des Geschwindigkeitsregulierungsgrads können Sie Geschwindigkeit, mit welcher die Masse ausgebracht wird variieren.

6.3 Kartusche herausnehmen

1. Drücken Sie den Entriegelungsknopf.
2. Ziehen Sie die Vorschubstangen bis zum Anschlag zurück.
3. Heben Sie die Kartusche vorne an und ziehen Sie diese aus dem Kartuschenhalter heraus.

6.4 Foliengebände entfernen

1. Schrauben Sie die Frontabdeckung ab.
2. Entnehmen Sie die Düse zusammen mit dem verbliebenen Foliengebände.



7 Pflege und Instandhaltung des Produktes

7.1 Pflege und Instandhaltung

WARNUNG

Verletzungsgefahr bei eingestecktem Akku !

- ▶ Entnehmen Sie vor allen Pflege- und Instandhaltungsarbeiten immer den Akku!
-

Pflege des Gerätes

- Fest anhaftenden Schmutz vorsichtig entfernen.
- Lüftungsschlitze vorsichtig mit einer trockenen Bürste reinigen.
- Gehäuse nur mit einem leicht angefeuchteten Tuch reinigen. Keine silikonhaltigen Pflegemittel verwenden, da diese die Kunststoffteile angreifen können.

Pflege der Li-Ionen Akkus

- Akku sauber und frei von Öl und Fett halten.
- Gehäuse nur mit einem leicht angefeuchteten Tuch reinigen. Keine silikonhaltigen Pflegemittel verwenden, da diese die Kunststoffteile angreifen können.
- Eindringen von Feuchtigkeit vermeiden.

Instandhaltung

- Regelmäßig alle sichtbaren Teile auf Beschädigungen und die Bedienelemente auf einwandfreie Funktion prüfen.
- Bei Beschädigungen und/oder Funktionsstörungen das Produkt nicht betreiben. Sofort vom **Hilti Service** reparieren lassen.
- Nach Pflege- und Instandhaltungsarbeiten alle Schutzeinrichtungen anbringen und auf Funktion prüfen.



Verwenden Sie für einen sicheren Betrieb nur original Ersatzteile und Verbrauchsmaterialien. Von uns freigegebene Ersatzteile, Verbrauchsmaterialien und Zubehör für Ihr Produkt finden Sie in Ihrem **Hilti Store** oder unter: www.hilti.group.

8 Transport und Lagerung von Akku-Geräten

Transport

VORSICHT

Unbeabsichtigter Anlauf beim Transport !

- ▶ Transportieren Sie ihre Produkte immer ohne eingesetzte Akkus!
- ▶ Akkus entnehmen.
- ▶ Akkus nie in loser Schüttung transportieren.
- ▶ Nach längerem Transport Gerät und Akkus vor Gebrauch auf Beschädigung kontrollieren.

Lagerung

VORSICHT

Unbeabsichtigte Beschädigung durch defekte oder auslaufende Akkus !

- ▶ Lagern Sie ihre Produkte immer ohne eingesetzte Akkus!
- ▶ Gerät und Akku möglichst kühl und trocken lagern.
- ▶ Akkus nie in der Sonne, auf Heizungen, oder hinter Glasscheiben lagern.
- ▶ Gerät und Akku unzugänglich für Kinder und unbefugte Personen lagern.
- ▶ Nach längerer Lagerung Gerät und Akkus vor Gebrauch auf Beschädigung kontrollieren.

9 Hilfe bei Störungen

Bei Störungen, die nicht in dieser Tabelle aufgeführt sind oder die Sie nicht selbst beheben können, wenden Sie sich bitte an unseren **Hilti Service**.



10 Auspressgerät ist nicht funktionsfähig

Störung	Mögliche Ursache	Lösung
LEDs zeigen nichts an.	Akku nicht komplett eingesteckt.	▶ Rasten Sie den Akku mit einem Klick ein.
	Akku entladen.	▶ Wechseln Sie den Akku und laden Sie den leeren Akku.
	Akku zu heiß oder zu kalt.	▶ Bringen Sie den Akku auf die empfohlene Arbeitstemperatur.
1 LED blinkt.	Akku entladen.	▶ Wechseln Sie den Akku und laden Sie den leeren Akku.
	Akku zu heiß oder zu kalt.	▶ Bringen Sie den Akku auf die empfohlene Arbeitstemperatur.
4 LEDs blinken.	Produkt kurzzeitig überlastet.	▶ Lassen Sie den Steuerschalter los und betätigen Sie ihn erneut.
	Überhitzungsschutz.	▶ Lassen Sie das Produkt abkühlen und reinigen Sie die Lüftungsschlitze.

11 Entsorgung

Hilti Geräte sind zu einem hohen Anteil aus wiederverwertbaren Materialien hergestellt. Voraussetzung für eine Wiederverwertung ist eine sachgemäße Stofftrennung. In vielen Ländern nimmt **Hilti** Ihr Altgerät zur Verwertung zurück. Fragen Sie den **Hilti** Kundenservice oder Ihren Verkaufsberater.



- ▶ Werfen Sie Elektrowerkzeuge, Elektronische Geräte und Akkus nicht in den Hausmüll!

12 RoHS (Richtlinie zur Beschränkung der Verwendung gefährlicher Stoffe)

Unter folgendem Link finden Sie die Tabelle gefährlicher Stoffe: qr.hilti.com/r9615601.
Einen Link zur RoHS-Tabelle finden Sie am Ende dieser Dokumentation als QR-Code.

13 Herstellergewährleistung

- ▶ Bitte wenden Sie sich bei Fragen zu den Garantiebedingungen an Ihren lokalen **Hilti** Partner.



1 Information about the documentation

1.1 About this documentation

- Read this documentation before initial operation or use. This is a prerequisite for safe, trouble-free handling and use of the product.
- Observe the safety instructions and warnings in this documentation and on the product.
- Always keep the operating instructions with the product and make sure that the operating instructions are with the product when it is given to other persons.

1.2 Explanation of symbols used

1.2.1 Warnings

Warnings alert persons to hazards that occur when handling or using the product. The following signal words are used:

DANGER

DANGER !

- ▶ Draws attention to imminent danger that will lead to serious personal injury or fatality.

WARNING

WARNING !

- ▶ Draws attention to a potential threat of danger that can lead to serious injury or fatality.

CAUTION

CAUTION !

- ▶ Draws attention to a potentially dangerous situation that could lead to slight personal injury or damage to the equipment or other property.

1.2.2 Symbols in the documentation

The following symbols are used in this document:

	Read the operating instructions before use.
	Instructions for use and other useful information
	Dealing with recyclable materials
	Do not dispose of electric equipment and batteries as household waste

1.2.3 Symbols in the illustrations

The following symbols are used in illustrations:

	These numbers refer to the corresponding illustrations found at the beginning of these operating instructions
	The numbering reflects the sequence of operations shown in the illustrations and may deviate from the steps described in the text
	Item reference numbers are used in the overview illustrations and refer to the numbers used in the product overview section
	This symbol is intended to draw special attention to certain points when handling the product.

1.3 Product-dependent symbols

1.3.1 Symbols on the product

The following symbols can be used on the product:



	National waste-materials management system
	Direct current (DC)
	Wireless data transfer
Li-Ion	Li-ion battery
	Never use the battery as a striking tool.
	Do not drop the battery. Never use a battery that has suffered an impact or is damaged in any other way.
	Hilti Li-ion battery type series used. Observe the information given in the section headed Intended use.

1.4 Product information

Hilti products are designed for professional use and may be operated, serviced and maintained only by trained, authorized personnel. This personnel must be specifically informed about the possible hazards. The product and its ancillary equipment can present hazards if used incorrectly by untrained personnel or if used not in accordance with the intended use.

The type designation and serial number are printed on the rating plate.

- ▶ Write down the serial number in the table below. You will be required to state the product details when contacting Hilti Service or your local Hilti organization to inquire about the product.

Product information

Dispenser, cordless	CD 4-A22
Generation:	01
Serial number:	

1.5 Declaration of conformity

We declare, on our sole responsibility, that the product described here complies with the applicable directives and standards. A copy of the declaration of conformity can be found at the end of this documentation.

The technical documentation is filed here:

Hilti Entwicklungsgesellschaft mbH | Tool Certification | Hiltistrasse 6 | 86916 Kaufering, Germany

2 Safety

2.1 Safety instructions

2.1.1 General power tool safety warnings

⚠ WARNING Read all safety warnings, instructions, illustrations and specifications provided with this power tool. Failure to follow all instructions listed below may result in electric shock, fire and/or serious injury. **Save all warnings and instructions for future reference.**

The term "power tool" in the warnings refers to your mains-operated (corded) power tool or battery-operated (cordless) power tool.

Work area safety

- ▶ **Keep work area clean and well lit.** Cluttered or dark areas invite accidents.
- ▶ **Do not operate power tools in explosive atmospheres, such as in the presence of flammable liquids, gases or dust.** Power tools create sparks which may ignite the dust or fumes.
- ▶ **Keep children and bystanders away while operating a power tool.** Distractions can cause you to lose control.

Electrical safety

- ▶ **Power tool plugs must match the outlet. Never modify the plug in any way. Do not use any adapter plugs with earthed (grounded) power tools.** Unmodified plugs and matching outlets will reduce risk of electric shock.



2221132

English

13

- ▶ **Avoid body contact with earthed or grounded surfaces, such as pipes, radiators, ranges and refrigerators.** There is an increased risk of electric shock if your body is earthed or grounded.
- ▶ **Do not expose power tools to rain or wet conditions.** Water entering a power tool will increase the risk of electric shock.
- ▶ **Do not abuse the cord. Never use the cord for carrying, pulling or unplugging the power tool. Keep cord away from heat, oil, sharp edges or moving parts.** Damaged or entangled cords increase the risk of electric shock.
- ▶ **When operating a power tool outdoors, use an extension cord suitable for outdoor use.** Use of a cord suitable for outdoor use reduces the risk of electric shock.
- ▶ **If operating a power tool in a damp location is unavoidable, use a residual current device (RCD) protected supply.** Use of an RCD reduces the risk of electric shock.

Personal safety

- ▶ **Stay alert, watch what you are doing and use common sense when operating a power tool. Do not use a power tool while you are tired or under the influence of drugs, alcohol or medication.** A moment of inattention while operating power tools may result in serious personal injury.
- ▶ **Use personal protective equipment. Always wear eye protection.** Protective equipment such as a dust mask, non-skid safety shoes, hard hat or hearing protection used for appropriate conditions will reduce personal injuries.
- ▶ **Prevent unintentional starting. Ensure the switch is in the off-position before connecting to power source and/or battery pack, picking up or carrying the tool.** Carrying power tools with your finger on the switch or energising power tools that have the switch on invites accidents.
- ▶ **Remove any adjusting key or wrench before turning the power tool on.** A wrench or a key left attached to a rotating part of the power tool may result in personal injury.
- ▶ **Do not overreach. Keep proper footing and balance at all times.** This enables better control of the power tool in unexpected situations.
- ▶ **Dress properly. Do not wear loose clothing or jewellery. Keep your hair, clothing and gloves away from moving parts.** Loose clothes, jewellery or long hair can be caught in moving parts.
- ▶ **If devices are provided for the connection of dust extraction and collection facilities, ensure these are connected and properly used.** Use of dust collection can reduce dust-related hazards.
- ▶ **Do not let familiarity gained from frequent use of tools allow you to become complacent and ignore tool safety principles.** A careless action can cause severe injury within a fraction of a second.

Power tool use and care

- ▶ **Do not force the power tool. Use the correct power tool for your application.** The correct power tool will do the job better and safer at the rate for which it was designed.
- ▶ **Do not use the power tool if the switch does not turn it on and off.** Any power tool that cannot be controlled with the switch is dangerous and must be repaired.
- ▶ **Disconnect the plug from the power source and/or remove the battery pack, if detachable, from the power tool before making any adjustments, changing accessories, or storing power tools.** Such preventive safety measures reduce the risk of starting the power tool accidentally.
- ▶ **Store idle power tools out of the reach of children and do not allow persons unfamiliar with the power tool or these instructions to operate the power tool.** Power tools are dangerous in the hands of untrained users.
- ▶ **Maintain power tools and accessories. Check for misalignment or binding of moving parts, breakage of parts and any other condition that may affect the power tool's operation. If damaged, have the power tool repaired before use.** Many accidents are caused by poorly maintained power tools.
- ▶ **Keep cutting tools sharp and clean.** Properly maintained cutting tools with sharp cutting edges are less likely to bind and are easier to control.
- ▶ **Use the power tool, accessories and tool bits etc. in accordance with these instructions, taking into account the working conditions and the work to be performed.** Use of the power tool for operations different from those intended could result in a hazardous situation.
- ▶ **Keep handles and grasping surfaces dry, clean and free from oil and grease.** Slippery handles and grasping surfaces do not allow for safe handling and control of the tool in unexpected situations.

Battery tool use and care

- ▶ **Recharge only with the charger specified by the manufacturer.** A charger that is suitable for one type of battery pack may create a risk of fire when used with another battery pack.
- ▶ **Use power tools only with specifically designated battery packs.** Use of any other battery packs may create a risk of injury and fire.



- ▶ **When battery pack is not in use, keep it away from other metal objects, like paper clips, coins, keys, nails, screws or other small metal objects, that can make a connection from one terminal to another.** Shorting the battery terminals together may cause burns or a fire.
- ▶ **Under abusive conditions, liquid may be ejected from the battery; avoid contact. If contact accidentally occurs, flush with water. If liquid contacts eyes, additionally seek medical help.** Liquid ejected from the battery may cause irritation or burns.
- ▶ **Do not use a battery pack or tool that is damaged or modified.** Damaged or modified batteries may exhibit unpredictable behaviour resulting in fire, explosion or risk of injury.
- ▶ **Do not expose a battery pack or tool to fire or excessive temperature.** Exposure to fire or temperature above 130° C (265 °F) may cause explosion.
- ▶ **Follow all charging instructions and do not charge the battery pack or tool outside the temperature range specified in the instructions.** Charging improperly or at temperatures outside the specified range may damage the battery and increase the risk of fire.

Service

- ▶ **Have your power tool serviced by a qualified repair person using only identical replacement parts.** This will ensure that the safety of the power tool is maintained.
- ▶ **Never service damaged battery packs.** Service of battery packs should only be performed by the manufacturer or authorized service providers.

2.1.2 Basic safety precautions

In addition to the safety instructions given in the various sections of these operating instructions, the following points must be strictly observed at all times.

Personal safety

- ▶ Never tamper with or modify the power tool in any way.
- ▶ Use the right tool for the job. Do not use the tool for purposes for which it was not intended. Use it only as directed and when in technically faultless condition.
- ▶ Stay alert, watch what you are doing and use common sense when operating the tool. Do not use the tool if your full attention is not on the job.
- ▶ To reduce the risk of injury use only genuine **Hilti** accessories and spare parts or those of equivalent quality.
- ▶ Wear eye protection and then begin the injection with the slowest speed.
- ▶ Begin injecting the compound until it is in the immediate working area.
- ▶ Observe the information printed in the operating instructions concerning operation, care and maintenance.
- ▶ Never point the tool toward yourself or other persons.
- ▶ Keep the grips dry, clean and free from oil and grease.
- ▶ Never leave the appliance unattended.
- ▶ Do not operate the tool when parts are damaged or when the controls do not function correctly. Have the tool repaired by **Hilti Service**.
- ▶ Do not look directly into the light source (LEDs) of the power tool and do not aim the beam at other persons' faces. Risk of dazzling or eye damage.

Safety at the workplace

- ▶ Make sure that the workplace is well lit.
- ▶ Keep the workplace tidy. Objects which could cause injury should be removed from the working area.
- ▶ Wear non-skid shoes.
- ▶ A falling power tool may injure you or others. Make sure that the scaffold hook is installed correctly.
- ▶ You and any other persons in the vicinity must wear suitable eye protection, a hard hat, ear protection and protective gloves while the tool is in use.
- ▶ Keep children and other persons away from the working area.
- ▶ Avoid unusual body positions. Keep proper footing and balance at all times.
- ▶ Take the influences of the surrounding area into account. Do not use the tool where there is a risk of fire or explosion.

2.1.3 Battery use and care

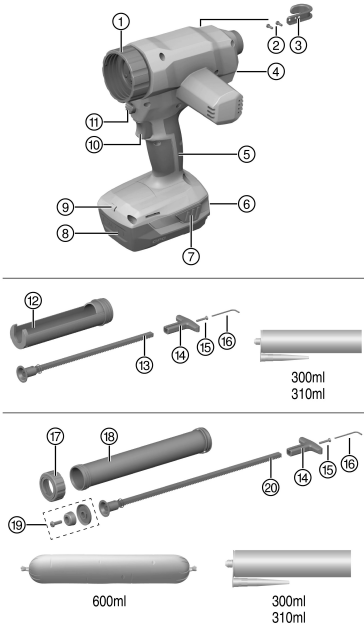
- ▶ Observe the special regulations and instructions applicable to the transport, storage and use of Li-ion batteries.
- ▶ Do not expose batteries to high temperatures, direct sunlight or fire.
- ▶ Do not disassemble, crush or incinerate batteries and do not subject them to temperatures over 80 °C.



- ▶ Do not use or charge batteries that have suffered mechanical impact, have been dropped from a height or show signs of damage. In this case, always contact your **Hilti Service**.
- ▶ If the battery is too hot to touch it may be defective. In this case, place the product in a non-flammable location, well away from flammable materials, where it can be kept under observation and allowed to cool down. In this case, always contact your **Hilti Service**.

3 Description

3.1 Overview



- ① Connecting sleeve
- ② Securing screws for scaffold hook
- ③ Scaffold hook
- ④ Speed control wheel
- ⑤ Grip
- ⑥ Battery charge-status and fault indicator
- ⑦ Battery release buttons (also used to activate the charge status indicator)
- ⑧ Battery
- ⑨ LED to illuminate the working area
- ⑩ Switch
- ⑪ Piston-rod release button
- ⑫ Cartridge holder
- ⑬ Short piston rod
- ⑭ Ergonomic grip
- ⑮ Securing screw for ergonomic grip
- ⑯ Allen wrench for the scaffold hook and grip
- ⑰ Front panel
- ⑱ Aluminum tube
- ⑲ Piston attachment for processing foil packs
- ⑳ Long piston rod

3.2 Items supplied

Dispenser, scaffold hook complete, operating instructions.

Other system products approved for use with this product can be found at your local **Hilti Store** or online at: www.hilti.group.

3.3 Intended use

The CD 4-A22 cordless dispenser is designed for use with foil packs up to 600 ml and 300 ml or 310 ml cartridges.

The product can be operated with a plastic or aluminum cartridge holder:

- ▶ For this product, use only the **Hilti** plastic cartridge holder set with included piston rod: For processing cartridges.
- ▶ For this product, use only the **Hilti** aluminum cartridge holder set with included piston rod: For processing foil packs.
- ▶ Use only **Hilti** Li-ion batteries of the B22 series with this product.



- ▶ Use only **Hilti** battery chargers of the C4/36 series for these batteries.

3.4 Lithium-ion battery status display

The Li-ion battery state of charge and malfunctions of the power tool are indicated by the display on the Li-ion battery. The Li-ion battery state of charge is displayed after pressing one of the two battery release buttons.

Status	Meaning
4 LEDs light.	State of charge: 75 % to 100 %
3 LEDs light.	State of charge: 50 % to 75 %
2 LEDs light.	State of charge: 25 % to 50 %
1 LED lights.	State of charge: 10 % to 25 %
1 LED flashes.	State of charge: < 10 %
1 LED flashes, the power tool is not in working order.	The battery has overheated or is completely discharged.
4 LEDs flash, the power tool is not in working order.	The power tool is overloaded or has overheated.



Battery state of charge cannot be displayed while the control switch is pressed and for up to 5 seconds after releasing the control switch.

If the battery display LEDs flash, please observe the instructions given in the Troubleshooting section.

4 Technical data

	CD 4-A22
Weight of aluminum tube in accordance with EPTA procedure 01	3.6 kg
Weight of cartridge holder in accordance with EPTA procedure 01	3.2 kg
Speed regulation	1 mm/s ... 10 mm/s

4.1 Battery

Battery operating voltage	21.6 V
Ambient temperature for operation	-17 °C ... 60 °C
Storage temperature	-20 °C ... 40 °C
Battery charging starting temperature	-10 °C ... 45 °C

4.2 Noise information and vibration values in accordance with EN 62841

The sound pressure and vibration values given in these instructions were measured in accordance with a standardized test and can be used to compare one power tool with another. They can also be used for a preliminary assessment of exposure.

The data given represent the main applications of the power tool. However, if the power tool is used for different applications, with different accessory tools, or is poorly maintained, the data can vary. This can significantly increase exposure over the total working period.

An accurate estimation of exposure should also take into account the times when the tool is switched off, or when it is running but not actually being used for a job. This can significantly reduce exposure over the total working period.

Identify additional safety measures to protect the operator from the effects of noise and/or vibration, for example: maintaining the power tool and accessory tools, keeping the hands warm, organization of work patterns.

Noise information

	CD 4-A22
Sound power level LWA	79.7 dB(A)
Uncertainty, sound power level K_{WA}	3 dB(A)
Emission sound pressure level LpA	68.7 dB(A)
Uncertainty for the sound pressure level KpA	3 dB(A)



Vibration information

	CD 4-A22
Vibration value ah,D	0.07 m/s ² (0.23 ft/s ²)
Uncertainty for the stated vibration values K	0.01 m/s ² (0.03 ft/s ²)

5 Preparations at the workplace**5.1 Preparations at the workplace****⚠ CAUTION****Risk of injury by inadvertent starting!**

- ▶ Before inserting the battery, make sure that the product is switched off.
- ▶ Remove the battery before making any adjustments to the power tool or before changing accessories.

Observe the safety instructions and warnings in this documentation and on the product.

5.1.1 Charging the battery

1. Before charging the battery, read the operating instructions for the charger.
2. Make sure that the contacts on the battery and the contacts on the charger are clean and dry.
3. Use an approved charger to charge the battery.

5.1.2 Inserting the battery**⚠ CAUTION****Risk of injury by short circuit or falling battery!**

- ▶ Before inserting the battery, make sure that the contacts on the battery and the contacts on the product are free of foreign matter.
- ▶ Make sure that the battery always engages correctly.

1. Charge the battery fully before using it for the first time.
2. Push the battery into the battery holder until it engages with an audible click.
3. Check that the battery is seated securely.

5.1.3 Removing the battery

1. Press the battery release buttons.
2. Remove the battery from the tool.

5.2 Installing the scaffold hook (accessory) 2

- ▶ Install the scaffold hook.

5.3 Preassembly of cartridge holder for cartridges 2

1. Hold the release button pressed.
2. Guide the appropriate (short) piston rod into the power tool so that the toothing is at the bottom.
3. Position the grip at the rear on the piston rod and fix it in place with the screw.
4. Screw the cartridge holder onto the connecting sleeve.

5.4 Preassembly of aluminum tube for foil packs and cartridges 3

1. Hold the release button pressed.
2. Guide the appropriate (long) piston rod into the power tool so that the toothing is at the bottom.
3. Position the grip at the rear on the piston rod and fix it in place with the screw.



Make sure that the piston attachment for foil packs is mounted on the piston rod.



4. Screw the cartridge holder onto the connecting sleeve.



When preparing the cartridges with the aluminum tube, it is essential that piston attachment for foil packs is removed again, as otherwise the cartridge will be damaged.

5.5 Inserting the cartridge 4

1. Press the release button.
2. Pull the piston rod back as far as they will go.
3. Open the cartridge with the aid of a cutter knife.
4. Mount the included nozzle.
5. Insert the cartridge with the base facing the piston into the cartridge holder and tilt the cartridge downward until the front section is locked in position.
6. Manually push the piston rod forward to ensure that the cartridge is well-seated.

5.6 Inserting foil pack 5

1. Press the release button.



Make sure that the piston attachment for processing foil packs is screwed onto the piston rod

2. Pull the piston rod back as far as they will go.
3. Unscrew the front panel.
4. Open the foil pack with the aid of a suitable tool and insert the foil pack.
5. Mount the cover provided with the foil pack including the nozzle.
6. Screw on the front panel again.



We recommend pressing the piston rod forward until resistance is felt. The piston is now rests on the cartridge and application can then be started as quickly as possible.

6 Types of work

6.1 Comply with all safety instructions and instructions for use.



WARNING

Chemicals hazard Incorrect use can lead to injury.

- Prior to use, read and comply with the safety data sheet for the product, the instructions on the packaging and the instructions for use of the foil pack.

6.2 Pressing out compound

1. Press the switch.
2. Press out the compound.



The speed with which the compound is output can be varied with the aid of the speed control wheel.

6.3 Removing the cartridge

1. Press the release button.
2. Pull the piston rod back as far as they will go.
3. Lift the cartridge at the front and pull it out of the cartridge holder.

6.4 Removing the foil pack

1. Unscrew the front panel.
2. Remove the nozzle together with the remaining foil pack.



7 Care and maintenance of the product

7.1 Care and maintenance

WARNING

Risk of injury with battery inserted !

- ▶ Always remove the battery before carrying out care and maintenance tasks!
-

Care and maintenance of the tool

- Carefully remove stubborn dirt.
- Clean the air vents carefully with a dry brush.
- Use only a slightly damp cloth to clean the casing. Do not use cleaning agents containing silicone as these can attack the plastic parts.

Care of the Li-ion batteries

- Keep the battery free from oil and grease.
- Use only a slightly damp cloth to clean the casing. Do not use cleaning agents containing silicone as these may attack the plastic parts.
- Avoid ingress of moisture.

Maintenance

- Check all visible parts and controls for signs of damage at regular intervals and make sure that they all function correctly.
- Do not operate the product if signs of damage are found or if parts malfunction. Have it repaired immediately by **Hilti Service**.
- After cleaning and maintenance, fit all guards or protective devices and check that they function correctly.



To help ensure safe and reliable operation, use only genuine Hilti spare parts and consumables. Spare parts, consumables and accessories approved by Hilti for use with the product can be found at your local **Hilti Store** or online at: www.hilti.group.

8 Transport and storage of cordless tools

Transport

CAUTION

Accidental starting during transport !

- ▶ Always transport your products with the batteries removed!
-
- ▶ Remove the battery.
 - ▶ Never transport batteries in bulk form (loose, unprotected).
 - ▶ Check the tool and batteries for damage before use after long periods of transport.

Storage

CAUTION

Accidental damage caused by defective or leaking batteries !

- ▶ Always store your products with the batteries removed!
-
- ▶ Store the tool and batteries in a place that is as cool and dry as possible.
 - ▶ Never store batteries in direct sunlight, on heating units or behind a window pane.
 - ▶ Store the tool and batteries in a place where they cannot be accessed by children or unauthorized persons.
 - ▶ Check the tool and batteries for damage before use after long periods of storage.

9 Troubleshooting

If the trouble you are experiencing is not listed in this table or you are unable to remedy the problem by yourself, please contact **Hilti Service**.



10 Dispenser is not in working order.

Malfunction	Possible cause	Action to be taken
The LEDs do not light up.	The battery is not fully inserted.	▶ Push the battery in until it engages with a click.
	The battery is discharged.	▶ Change the battery and charge the empty battery.
	The battery is too hot or too cold.	▶ Bring the battery to the recommended working temperature.
1 LED flashes.	The battery is discharged.	▶ Change the battery and charge the empty battery.
	The battery is too hot or too cold.	▶ Bring the battery to the recommended working temperature.
4 LEDs flash.	Product momentarily overloaded.	▶ Release the control switch and then press it again.
	Protection against overheating.	▶ Allow the product to cool down and clean the air vents.

11 Disposal

Most of the materials from which **Hilti** tools and appliances are manufactured can be recycled. The materials must be correctly separated before they can be recycled. In many countries, your old tools, machines or appliances can be returned to **Hilti** for recycling. Ask **Hilti** Service or your Hilti representative for further information.



- ▶ Do not dispose of power tools, electronic equipment or batteries as household waste!

12 RoHS (Restriction of Hazardous Substances)

Click on the link to go to the table of hazardous substances: qr.hilti.com/r9615601.

There is a link to the RoHS table, in the form of a QR code, at the end of this document.

13 Manufacturer's warranty

- ▶ Please contact your local **Hilti** representative if you have questions about the warranty conditions.



1 Informatie over documentatie

1.1 Over deze documentatie

- Lees voor ingebruikname deze documentatie door. Dit is vereist voor veilig werken en storingsvrij gebruik.
- De veiligheidsinstructies en waarschuwingsaanwijzingen in deze documentatie en op het product in acht nemen.
- De handleiding altijd bij het apparaat bewaren en het product alleen met deze handleiding aan andere personen doorgeven.

1.2 Verklaring van de tekens

1.2.1 Waarschuwingaanwijzingen

Waarschuwingaanwijzingen waarschuwen voor gevaren bij de omgang met het product. De volgende signaalwoorden worden gebruikt:



GEVAAR

GEVAAR !

- ▶ Voor een direct dreigend gevaar dat tot ernstig letsel of tot de dood leidt.



WAARSCHUWING

WAARSCHUWING !

- ▶ Voor een mogelijke gevaar dat tot ernstig letsel of tot de dood kan leiden.



ATTENTIE

ATTENTIE !

- ▶ Voor een eventueel gevaarlijke situatie die tot licht letsel of tot materiële schade kan leiden.

1.2.2 Symbolen in de documentatie

De volgende symbolen worden in deze documentatie gebruikt:



Handleiding vóór gebruik lezen



Gebruikstips en andere nuttige informatie



Omgang met recyclebare materialen



Elektrisch gereedschap en accu 's niet met het huisvuil meegeven

1.2.3 Symbolen in afbeeldingen

De volgende symbolen worden in afbeeldingen gebruikt:



Deze nummers verwijzen naar de betreffende afbeelding aan het begin van deze handleiding



De nummering geeft een volgorde van de arbeidsstappen in de afbeelding weer en kan van de arbeidsstappen in de tekst afwijken



Positienummers worden in de afbeelding **Overzicht** gebruikt en verwijzen naar de nummers van de legenda in het hoofdstuk **Productoverzicht**



Dit teken vraagt om uw bijzondere aandacht bij de omgang met het product.

1.3 Productafhankelijke symbolen

1.3.1 Symbolen op het product

De volgende symbolen kunnen op het product worden gebruikt:



Nationaal afvalrecyclingsysteem



	Gelijkstroom
	Draadloze gegevensoverdracht
Li-Ion	Li-ion-accu
	Gebruik de accu nooit als hamer.
	Laat de accu niet vallen. Gebruik geen accu die een klap gekregen heeft of anderszins beschadigd is.
	Gebruikte HilTI Li-ion-accu typeserie. De gegevens in het hoofdstuk Correct gebruik in acht nemen.

1.4 Productinformatie

HilTI producten zijn bestemd voor de professionele gebruiker en mogen alleen door geautoriseerd, vakkundig geschoold personeel bediend, onderhouden en gerepareerd worden. Dit personeel moet speciaal op de hoogte zijn gesteld van de mogelijke gevaren. Het product en zijn hulpmiddelen kunnen gevaar opleveren als ze door ongeschoolde personen op ondeskundige wijze of niet volgens de voorschriften worden gebruikt. De typeaanduiding en het serienummer staan op het typeplaatje.

- ▶ Voer het serienummer in de volgende tabel in. De productinformatie is nodig bij vragen aan onze dealers of service-centers.

Productinformatie

Injectiepistool, accu-aangedreven	CD 4-A22
Generatie:	01
Serienummer:	

1.5 Conformiteitsverklaring

Als de uitsluitend verantwoordelijken voor dit product verklaren wij dat het voldoet aan de geldende voorschriften en normen. Een afbeelding van de Conformiteitsverklaring vindt u aan het einde van deze documentatie.

De technische documentatie is hier te vinden:

HilTI Entwicklungsgesellschaft mbH | Zulassung Geräte | Hiltistraße 6 | 86916 Kaufering, DE

2 Veiligheid

2.1 Veiligheidsinstructies

2.1.1 Algemene veiligheidsaanwijzingen voor elektrische gereedschappen

⚠ WAARSCHUWING Lees alle veiligheidsaanwijzingen, aanwijzingen, afbeeldingen en technische gegevens die op het apparaat aanwezig zijn. Wanneer de volgende aanwijzingen niet in acht worden genomen, kan dit een elektrische schok, brand en/of ernstig letsel tot gevolg hebben.

Bewaar alle veiligheidsinstructies en voorschriften goed.

Het in de veiligheidsvoorschriften gebruikte begrip "elektrisch gereedschap" heeft betrekking op elektrische gereedschappen met netvoeding (met aansluitkabel) en op accu-aangedreven elektrische gereedschappen (zonder aansluitkabel).

Veiligheid op de werkplek

- ▶ **Houd uw werkgebied schoon en goed verlicht.** Een rommelig of onverlicht werkgebied kan tot ongevallen leiden.
- ▶ **Werk niet met het elektrisch gereedschap in een explosieve omgeving waarin zich brandbare vloeistoffen, gassen of stoffen bevinden.** Elektrische gereedschappen veroorzaken vonken die het stof of de dampen tot ontsteking kunnen brengen.
- ▶ **Houd kinderen en andere personen tijdens het gebruik van het elektrisch gereedschap uit de buurt.** Wanneer u wordt afgeleid, kunt u de controle over het apparaat verliezen.

Elektrische veiligheid

- ▶ **De aansluitstekker van het elektrisch gereedschap moet in het stopcontact passen. De stekker mag in geen geval worden veranderd. Gebruik geen adapterstekkers in combinatie met geaarde**



2221132

Nederlands

23

elektrische gereedschappen. Onveranderde stekkers en passende stopcontacten beperken het risico van een elektrische schok.

- ▶ **Voorkom contact van het lichaam met geaarde oppervlakken van bijvoorbeeld buizen, verwarmingen, fornuizen en koelkasten.** Er bestaat een verhoogd risico op een elektrische schok wanneer uw lichaam geaard is.
- ▶ **Houd het elektrisch gereedschap uit de buurt van regen en vocht.** Het binnendringen van water in het elektrische gereedschap vergroot het risico op een elektrische schok.
- ▶ **Gebruik de aansluitleiding niet voor een verkeerd doel, om het elektrisch gereedschap te dragen of op te hangen of om de stekker uit het stopcontact te trekken. Houd de aansluitleiding uit de buurt van hitte, olie, scherpe randen en bewegende delen.** Beschadigde of in de war geraakte aansluitleidingen vergroten het risico op een elektrische schok.
- ▶ **Wanneer u buitenshuis met een elektrisch apparaat werkt, dient u alleen verlengsnoeren te gebruiken die geschikt zijn voor gebruik buitenshuis.** Het gebruik van een voor gebruik buitenshuis geschikt verlengsnoer verlaagt het risico op een elektrische schok.
- ▶ **Als het gebruik van het elektrisch gereedschap in een vochtige omgeving absoluut noodzakelijk is, gebruik dan een lekstroomschakelaar.** Het gebruik van een lekstroomschakelaar verkleint het risico op stroomschokken.

Veiligheid van personen

- ▶ **Wees alert, let goed op wat u doet en ga met verstand te werk bij het gebruik van het elektrische gereedschap. Gebruik het elektrisch gereedschap niet wanneer u moe bent of onder invloed bent van drugs, alcohol of medicijnen.** Een moment van onoplettendheid tijdens het gebruik van het elektrisch gereedschap kan tot ernstig letsel leiden.
- ▶ **Draag een persoonlijke veiligheidsuitrusting en altijd een veiligheidsbril.** Het dragen van een persoonlijke veiligheidsuitrusting, zoals een stofmasker, veiligheidsschoenen met anti-slip-zolen, een veiligheidshelm of gehoorbescherming, afhankelijk van de aard en het gebruik van het elektrisch gereedschap, vermindert het risico op letsel.
- ▶ **Voorkom per ongeluk inschakelen. Controleer of het elektrisch gereedschap is uitgeschakeld voordat u de stekker in het stopcontact steekt en/of de accu aanbrengt, of het gereedschap optilt of draagt.** Wanneer u bij het dragen van het elektrisch gereedschap uw vinger aan de schakelaar hebt of wanneer u het apparaat ingeschakeld op de stroomvoorziening aansluit, kan dit tot ongevallen leiden.
- ▶ **Verwijder instelgereedschappen of moersleutels voordat u het elektrisch gereedschap inschakelt.** Instelgereedschap of een sleutel in een draaiend deel van het gereedschap kan tot letsel leiden.
- ▶ **Neem geen ongewone lichaamshouding aan. Zorg ervoor dat u stevig staat en steeds in evenwicht blijft.** Daardoor kunt u het elektrisch gereedschap in onverwachte situaties beter onder controle houden.
- ▶ **Draag geschikte werkkleding. Draag geen loshangende kleding of sieraden. Houd haren, kleding en handschoenen uit de buurt van bewegende delen.** Loshangende kleding, sieraden en lange haren kunnen door bewegende delen worden meegenomen.
- ▶ **Wanneer stofafzuig- of stofopvangvoorzieningen kunnen worden gemonteerd, dient u zich ervan te verzekeren dat deze zijn aangesloten en juist worden gebruikt.** Het gebruik van een stofafzuiging kan de gevaren door stof beperken.
- ▶ **Waak voor een foutief gevoel van veiligheid, negeer de veiligheidsregels voor elektrisch gereedschap niet, ook niet als u na veelvuldig gebruik met het elektrisch gereedschap vertrouwd bent.** Achteloos handelen kan binnen een fractie van een seconde leiden tot ernstig letsel.

Gebruik en hantering van het elektrisch gereedschap

- ▶ **Overbelast het apparaat niet. Gebruik voor uw werkzaamheden het daarvoor bestemde elektrische gereedschap.** Met het passende elektrische gereedschap werkt u beter en veiliger binnen het aangegeven vermogensbereik.
- ▶ **Gebruik geen elektrisch gereedschap waarvan de schakelaar defect is.** Elektrisch gereedschap dat niet meer kan worden in- of uitgeschakeld, is gevaarlijk en moet worden gerepareerd.
- ▶ **Trek de stekker uit het stopcontact en/of verwijder de verwijderbare accu uit het apparaat voordat u het gereedschap instelt, toebehoren wisselt of het apparaat weglegt.** Deze voorzorgsmaatregel voorkomt onbedoeld starten van het elektrisch gereedschap.
- ▶ **Bewaar niet-gebruikte elektrische gereedschappen buiten bereik van kinderen. Laat geen personen het apparaat gebruiken die niet hiermee vertrouwd zijn of deze aanwijzingen niet hebben gelezen.** Elektrische gereedschappen zijn gevaarlijk wanneer deze door onervaren personen worden gebruikt.
- ▶ **Ga zorgvuldig met het elektrisch apparaat en de toebehoren om. Controleer of bewegende delen correct functioneren en niet vastklemmen en of onderdelen gebroken of zodanig beschadigd zijn dat de werking van het apparaat nadelig wordt beïnvloed. Laat beschadigde delen repareren**



voordat u het apparaat gebruikt. Veel ongevallen hebben hun oorzaak in slecht onderhouden elektrische gereedschappen.

- ▶ **Houd snijgereedschappen scherp en schoon.** Zorgvuldig onderhouden snijgereedschappen met scherpe snijkanten klemmen minder snel vast en zijn gemakkelijker te geleiden.
- ▶ **Gebruik elektrisch gereedschap, toebehoren, inzetgereedschappen enz. uitsluitend conform deze aanwijzingen. Let daarbij op de arbeidsomstandigheden en de uit te voeren werkzaamheden.** Het gebruik van elektrische gereedschappen voor andere dan de voorziene toepassingen kan tot gevaarlijke situaties leiden.
- ▶ **Houd de handgrepen en de greepgedeelten droog, schoon en vrij van olie en vet.** Gladde handgrepen en greepgedeelten zorgen dat het elektrisch gereedschap in onvoorziene situaties niet veilig kan worden bediend en gecontroleerd.

Gebruik en hantering van het accugereedschap

- ▶ **Laad accu's alleen op in acculaders die door de fabrikant worden geadviseerd.** Voor een acculader die voor een bepaald type accu geschikt is, bestaat het risico van brand wanneer deze met andere accu's wordt gebruikt.
- ▶ **Gebruik uitsluitend de daarvoor bedoelde accu's in de elektrische gereedschappen.** Het gebruik van andere accu's kan tot verwondingen en brandgevaar leiden.
- ▶ **Voorkom aanraking van de niet-gebruikte accu met paperclips, munten, sleutels, spijkers, schroeven en andere kleine metalen voorwerpen die overbrugging van de contacten kunnen veroorzaken.** Kortsluiting tussen de accucontacten kan brandwonden of brand tot gevolg hebben.
- ▶ **Bij verkeerd gebruik kan vloeistof uit de accu lekken. Voorkom contact hiermee. Bij onvoorzien contact met water afspelen. Wanneer de vloeistof in de ogen komt, dient u bovendien een arts te raadplegen.** Gelekte accuvloeistof kan tot huidirritaties en verbrandingen leiden.
- ▶ **Geen beschadigde of gewijzigde accu's gebruiken.** Beschadigde of gewijzigde accu's kunnen zich onverwachts gedragen en leiden tot vuur, een explosie of letsel.
- ▶ **Een accu niet blootstellen aan vuur of hoge temperaturen.** Vuur of een temperatuur boven 130 °C (265 °F) kan een explosie veroorzaken.
- ▶ **Alle aanwijzingen m.b.t. het opladen opvolgen, en de accu of het accugereedschap nooit opladen buiten het in de handleiding aangegeven temperatuurgebied.** Foutief opladen of opladen buiten het toegestane temperatuurgebied kan de accu vernietigen en het brandgevaar verhogen.

Service

- ▶ **Laat het elektrisch gereedschap alleen repareren door gekwalificeerd en vakkundig personeel en alleen met originele vervangingsonderdelen.** Daarmee wordt gewaarborgd dat de veiligheid van het apparaat in stand blijft.
- ▶ **Nooit werken aan beschadigde accu's.** Al het onderhoud aan accu's moet alleen door de fabrikant of gevolmachtigde bedrijven plaatsvinden.

2.1.2 Fundamentele veiligheidsinstructies

Naast de veiligheidsinstructies in de afzonderlijke hoofdstukken van deze handleiding moeten de volgende bepalingen altijd strikt worden opgevolgd.

Veiligheid van personen

- ▶ Nooit aanpassingen of veranderingen aan het apparaat uitvoeren.
- ▶ Gebruik het apparaat op de juiste manier. Gebruik het apparaat niet voor doeleinden waarvoor het niet bestemd is, maar alleen op de juiste wijze en als het in technisch correcte staat verkeert.
- ▶ Wees alert, let goed op wat u doet en ga verstandig te werk bij het gebruik van het apparaat. Gebruik het apparaat niet wanneer u niet geconcentreerd bent.
- ▶ Gebruik ter voorkoming van letsel alleen originele **Hilti** toebehoren en reserveonderdelen of producten van gelijkwaardige kwaliteit.
- ▶ Gebruik een veiligheidsbril en begin het injecteren met de laagste snelheid.
- ▶ Begin pas met het injecteren van het product in het directe werkgebied.
- ▶ Neem de specificaties betreffende gebruik, verzorging en onderhoud in de handleiding in acht.
- ▶ Richt het apparaat niet op uzelf of op een andere persoon.
- ▶ Houd de handgrepen droog, schoon en vrij van olie en vet.
- ▶ Laat het apparaat nooit onbeheerd achter.
- ▶ Gebruik het apparaat niet als er onderdelen beschadigd zijn of bedieningselementen niet optimaal functioneren. Laat het apparaat door de **Hilti Service** repareren.
- ▶ Kijk niet direct in de verlichting (LED) en schijn andere personen niet in het gezicht. Er is sprake van verblindingsgevaar.



Veiligheid in het werkgebied

- ▶ Zorg voor een goede verlichting van het werkgebied.
- ▶ Zorg ervoor dat uw werkgebied op orde is. Houd de werkomgeving vrij van voorwerpen waaraan u zich kunt verwonden.
- ▶ Draag schoeisel met anti-slip zolen.
- ▶ Een vallend apparaat kan u of anderen mogelijk verwonden. Zorg ervoor dat de steigerhaak correct gemonteerd is.
- ▶ De gebruiker en personen die zich in de buurt bevinden tijdens het gebruik van het apparaat dienen een geschikte veiligheidsbril, een veiligheidshelm, gehoorbescherming en werkhandschoenen te dragen.
- ▶ Houd kinderen en andere personen uit de buurt van het werkgebied.
- ▶ Neem geen ongewone lichaamshouding aan. Zorg ervoor dat u stevig staat en steeds in evenwicht blijft.
- ▶ Houd rekening met omgevingsinvloeden. Gebruik het apparaat niet in een omgeving waar brand- of explosiegevaar bestaat.

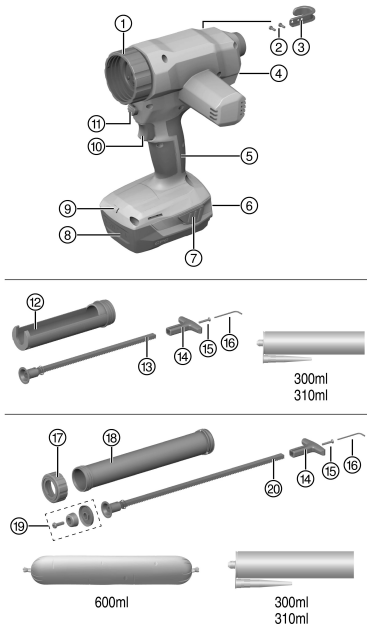
2.1.3 Zorgvuldige omgang en gebruik van accu's

- ▶ Neem de bijzondere richtlijnen voor het transport, de opslag en het gebruik van Li-ion accu's in acht.
- ▶ Stel de accu's niet bloot aan hoge temperaturen, directe zonne-instraling of vuur.
- ▶ De accu's mogen niet uit elkaar worden genomen, ineengedrukt, tot boven 80 °C worden verhit of worden verbrand.
- ▶ Gebruik of laad geen accu's die aan stootbelasting zijn blootgesteld, van hoger dan een meter gevallen zijn of op een andere manier beschadigd zijn. Neem in dit geval contact op met de **Hilti Service**.
- ▶ Als de accu zo heet is dat hij niet kan worden vastgepakt, kan deze defect zijn. Zet het product op een niet-brandbare plaats met voldoende afstand tot brandbaar materiaal, waar het in de gaten kan worden gehouden, en laat het afkoelen. Neem in dit geval contact op met de **Hilti Service**.



3 Beschrijving

3.1 Overzicht



- ① Verbindingsmof
- ② Bevestigingsbouten voor steigerhaak
- ③ Steigerhaak
- ④ Wiel voor snelheidsregeling
- ⑤ Handgreep
- ⑥ Laadtoestand- en storingsindicatie accu
- ⑦ Ontgrendelingstoetsen voor accu met extra functie activering van laadtoestandindicatie
- ⑧ Accu
- ⑨ LED voor de verlichting van de werkomgeving
- ⑩ Schakelaar
- ⑪ Ontgrendelingsknop drukstang
- ⑫ patroonhouder
- ⑬ Korte drukstang
- ⑭ Ergonomische handgreep
- ⑮ Bevestigingsschroef voor ergonomische handgreep
- ⑯ Inbusleutel voor steigerhaak en handgreep
- ⑰ Frontafdekking
- ⑱ Aluminium buis
- ⑲ Plunjeropzetstuk voor het gebruik van foliepatronen
- ⑳ Lange drukstang

3.2 Standaard leveringsomvang

Injectiepistool, steigerhaak compleet, handleiding.

Andere voor uw product vrijgegeven systeemproducten vindt u in uw **Hilti Store**, of online onder: www.hilti.group.

3.3 Correct gebruik

Het accu-injectiepistool CD 4-A22 is uitsluitend bestemd voor het gebruik van foliepatronen met 600 ml inhoud en van patronen met 300 ml of 310 ml inhoud.

Het product kan met een plastic of met een aluminium patroonhouder worden gebruikt:

- ▶ Gebruik voor dit product alleen de **Hilti** patroonhouderset plastic met de bijgevoegde drukstang: Voor de verwerking van patronen.
- ▶ Gebruik voor dit product alleen de **Hilti** patroonhouderset aluminium met de bijgevoegde drukstang: Voor de verwerking van foliepatronen.
- ▶ Gebruik voor dit product alleen de **Hilti** Li-ion accu's van de typeserie B22.
- ▶ Gebruik voor deze accu's alleen de **Hilti** acculaders van de C4/36-serie.



2221132

Nederlands

27

3.4 Weergave van de Li-ion accu

De laadtoestand van de Li-ion-accu en storingen aan het apparaat worden via de indicator op de Li-ion-accu weergegeven. De laadtoestand van de Li-ion-accu wordt na het aantippen van een van de beide accu-ontgrendelingstoetsen aangegeven.

Toestand	Betekenis
4 LED's branden.	Laadtoestand: 75% tot 100%
3 LED's branden.	Laadtoestand: 50% tot 75%
2 LED's branden.	Laadtoestand: 25% tot 50%
1 LED brandt.	Laadtoestand: 10% tot 25%
1 LED knippert.	Laadtoestand: < 10%
1 LED knippert, apparaat is niet klaar voor gebruik.	Accu is oververhit of volledig ontladen.
4 LED's knipperen, apparaat is niet klaar voor gebruik.	Apparaat is overbelast of oververhit.

Als de regelschakelaar wordt bediend en tot 5 seconden na het loslaten van de regelschakelaar is het opvragen van de laadtoestand niet mogelijk.
Als de LED's van de accuweergave knipperen, de aanwijzingen in het hoofdstuk Hulp bij storingen in acht nemen.

4 Technische gegevens

	CD 4-A22
Gewicht aluminium buis conform EPTA-procedure 01	3,6 kg
Gewicht patroonhouder conform EPTA-procedure 01	3,2 kg
Snelheidsregeling	1 mm/s ... 10 mm/s

4.1 Accu

Accuspanning	21,6 V
Omgevingstemperatuur bij gebruik	-17 °C ... 60 °C
Opslagtemperatuur	-20 °C ... 40 °C
Accutemperatuur bij beginnen opladen	-10 °C ... 45 °C

4.2 Geluidsinformatie en trillingswaarden volgens EN 62841

De in deze aanwijzingen aangegeven geluidsdruk- en trillingswaarden zijn gemeten overeenkomstig een genormeerd meetproces en kunnen worden gebruikt voor een onderlinge vergelijking van elektrisch gereedschap. Deze zijn ook geschikt voor een voorlopige inschatting van de exposities.

De vermelde gegevens zijn representatief voor de belangrijkste gebruiksgebieden van het elektrisch gereedschap. Als het elektrisch gereedschap echter wordt gebruikt voor andere toepassingen, met afwijkende inzetgereedschappen of als het onvoldoende wordt onderhouden, kunnen de gegevens afwijken. Hierdoor kunnen de blootstellingswaarden over de gehele gebruikperiode duidelijk worden verhoogd.

Voor een nauwkeurige inschatting van de exposities moet ook rekening worden gehouden met de tijden waarin het apparaat is uitgeschakeld of weliswaar draait maar niet wordt gebruikt. Hierdoor kunnen de exposities over de gehele gebruikperiode duidelijk worden verlaagd.

Leg de overige veiligheidsmaatregelen ter bescherming van de gebruiker tegen geluid en/of trillingen ook vast, zoals: Onderhoud van het elektrisch gereedschap en de inzetgereedschappen, warmhouden van handen, organisatie van de werkzaamheden.

Geluidsinformatie

	CD 4-A22
Geluidsvermogensniveau LWA	79,7 dB(A)
Onzekerheid geluidsvermogensniveau K_{WA}	3 dB(A)
Geluidsemissieniveau LpA	68,7 dB(A)
Onzekerheid geluidsdruk niveau KpA	3 dB(A)



Trillingsinformatie

	CD 4-A22
Trillingswaarde ah,D	0,07 m/s ² (0,23 ft/s ²)
Onzekeerheid voor de genoemde trillingswaarden K	0,01 m/s ² (0,03 ft/s ²)

5 Werkvoorbereiding

5.1 Werkvoorbereiding

ATTENTIE

Gevaar voor letsel door onbedoeld starten!

- ▶ Zorg ervoor dat het betreffende product is uitgeschakeld voordat u de accu aanbrengt.
- ▶ Verwijder de accu, alvorens apparaatinstellingen uit te voeren of toebehoren te wisselen.

De veiligheidsinstructies en waarschuwingsaanwijzingen in deze documentatie en op het product in acht nemen.

5.1.1 Accu laden

1. Lees vóór het opladen de handleiding van de acculader door.
2. Let erop dat de contacten van de accu en de acculader schoon en droog zijn.
3. Laad de accu op met een vrijgegeven acculader.

5.1.2 Accu aanbrengen

ATTENTIE

Gevaar voor letsel door kortsluiting of door een vallende accu!

- ▶ Zorg ervoor dat de contacten van de accu en de contacten van het product schoon zijn voordat u de accu aanbrengt.
 - ▶ Zorg ervoor dat de accu altijd correct vergrendeld is.
1. Laad de accu voor het eerste gebruik volledig op.
 2. Plaats de accu in de apparaathouder, tot hij hoorbaar vergrendelt.
 3. Controleer of de accu correct bevestigd is.

5.1.3 Accu verwijderen

1. Druk de ontgrendelingsstoetsen van de accu in.
2. Trek de accu uit het apparaat.

5.2 Steigerhaak monteren (toebehoren)

- ▶ Monteer de steigerhaak.

5.3 Voormontage patroonhouder voor patronen

1. Houd de ontgrendelingsknop ingedrukt.
2. Breng de passende (korte) drukstang zo in het apparaat aan, dat de vertanding beneden is.
3. Plaats de handgreep achter op de drukstang en bevestig deze met de schroef.
4. Draai de patroonhouder op de verbindingmof.

5.4 Voormontage aluminium buis voor foliepatronen en patronen

1. Houd de ontgrendelingsknop ingedrukt.
2. Breng de passende (lange) drukstang zo in het apparaat aan, dat de vertanding beneden is.
3. Plaats de handgreep achter op de drukstang en bevestig deze met de schroef.



Zorg ervoor dat het plunjeroepzetstuk voor foliepatronen op de drukstang gemonteerd is.



4. Draai de patroonhouder op de verbindingsmof.



Bij de verwerking van patronen met de aluminium buis moet beslist het plunjeropzetstuk voor foliepatronen weer worden gedemonteerd, omdat anders de patroon beschadigd raakt.

5.5 Patroon aanbrengen 4

1. Druk de ontgrendelingsknop in.
2. Trek de drukstangen tot de aanslag terug.
3. Open de patroon met behulp van een cuttermes.
4. Monteer het meegeleverde mondstuk.
5. Plaats de patroon met de onderkant in de richting van de plunjer in de patroonhouder en kantel deze naar beneden, tot hij in het voorste gedeelte vergrendeld is.
6. Schuif de drukstang handmatig naar voren, om ervoor te zorgen dat de patroon goed zit.

5.6 Foliepatroon aanbrengen 5

1. Druk de ontgrendelingsknop in.



Zorg ervoor dat het plunjeropzetstuk voor het gebruik van foliepatronen op de drukstang is vastgeschroefd

2. Trek de drukstangen tot de aanslag terug.
3. Schroef de frontafdekking af.
4. Open de foliepatroon met behulp van een geschikt gereedschap en breng de foliepatroon aan.
5. Breng het bij de foliepatroon meegeleverde deksel inclusief mondstuk aan.
6. Schroef de frontafdekking weer vast.



Wij adviseren de drukstang zo ver naar voren te drukken, tot een weerstand voelbaar is. De plunjer zit nu tegen de patroon en er kan zo snel met het gebruik worden begonnen.

6 Werkzaamheden

6.1 Alle veiligheidsinstructies en handleidingen in acht nemen.



WAARSCHUWING

Gevaar door chemicaliën Onjuist gebruik kan letsel veroorzaken.

- ▶ Neem voor het gebruik de veiligheidskaart van het product, de aanwijzingen op de verpakking en de handleiding van de foliepatroon in acht.

6.2 Product naar buiten drukken

1. Druk de schakelaar in.
2. Druk het product naar buiten.



Met behulp van het wiel voor de snelheidsregeling kunt u de snelheid waarmee het product naar buiten moet worden gedrukt aanpassen.

6.3 Patroon verwijderen

1. Druk de ontgrendelingsknop in.
2. Trek de drukstangen tot de aanslag terug.
3. Til de patroon aan de voorzijde op en trek deze uit de patroonhouder.

6.4 Foliepatroon verwijderen

1. Schroef de frontafdekking af.
2. Verwijder het mondstuk samen met de resterende foliepatroon.



7 Verzorging en onderhoud van het product

7.1 Verzorging en onderhoud

WAARSCHUWING

Gevaar voor letsel bij aangebrachte accu !

- ▶ Voor alle verzorgings- en onderhoudswerkzaamheden altijd de accu verwijderen!

Verzorging van het apparaat

- Vastzittend vuil voorzichtig verwijderen.
- Reinig de ventilatiesleuven voorzichtig met een droge borstel.
- Het huis alleen reinigen met een licht vochtige reinigingsdoek. Geen siliconenhoudende reinigingsmiddelen gebruiken, omdat deze de kunststof delen kunnen aantasten.

Onderhoud van de Li-ion accu's

- De accu schoon en vrij van olie en vet houden.
- Het huis alleen reinigen met een licht vochtige reinigingsdoek. Geen siliconenhoudende reinigingsmiddelen gebruiken, omdat deze de kunststof delen kunnen aantasten.
- Binnendringen van vocht vermijden.

Onderhoud

- Regelmatig alle zichtbare delen op beschadiging en de bedieningselementen op hun correcte werking controleren.
- Bij beschadigingen en/of functiestoringen het product niet gebruiken. Direct door **Hilti Service** laten repareren.
- Na verzorgings- en onderhoudswerkzaamheden alle afschermingen aanbrengen en hun werking controleren.



Voor een veilig gebruik alleen originele vervangingsonderdelen en verbruiksmaterialen gebruiken. Door ons vrijgegeven vervangingsonderdelen, verbruiksmaterialen en toebehoren voor uw product vindt u in uw **Hilti Store** of onder: www.hilti.group.

8 Transport en opslag van accu-apparaten

Transport

ATTENTIE

Onbedoeld in werking treden tijdens transport !

- ▶ Vervoer het product altijd zonder aangebrachte accu's!
- ▶ Accu's verwijderen.
- ▶ Transporteer de accu's nooit zonder verpakking.
- ▶ Controleer na een langdurig transport het apparaat en de accu's voor gebruik op beschadiging.

Opslag

ATTENTIE

Onbedoelde beschadiging door een defecte accu of door lekkende accu's !

- ▶ Bewaar het product altijd zonder aangebrachte accu's!
- ▶ Bewaar het apparaat en de accu's indien mogelijk koel en droog.
- ▶ Bewaar accu's nooit in de zon, op een verwarming of achter een raam.
- ▶ Bewaar het apparaat en de accu's buiten bereik van kinderen en onbevoegde personen.
- ▶ Controleer na een langdurige opslag het apparaat en de accu's voor gebruik op beschadiging.

9 Hulp bij storingen

Bij storingen die niet in deze tabellen zijn aangegeven of die niet zelf kunnen worden verholpen, kunt u zich tot onze **Hilti service** wenden.



10 Injectiepistool is niet gebruiksklaar

Storing	Mogelijke oorzaak	Remedie
LED's geven niets aan.	Accu niet volledig aangebracht.	▶ Vergrendel de accu met één klik.
	Accu ontladen.	▶ Vervang de accu en laad de lege accu op.
	Accu te heet of te koud.	▶ Breng de accu op de aanbevolen werktemperatuur.
1 LED knippert.	Accu ontladen.	▶ Vervang de accu en laad de lege accu op.
	Accu te heet of te koud.	▶ Breng de accu op de aanbevolen werktemperatuur.
4 LED's knipperen.	Product kortstondig overbelast.	▶ Laat de regelschakelaar los en bedien deze opnieuw.
	Oververhittingsbeveiliging.	▶ Laat het product afkoelen en reinig de ventilatiesleuven.

11 Recycling

Hilti apparaten zijn voor een groot deel vervaardigd uit materialen die kunnen worden gerecycled. Voor recycling is een juiste materiaalscheiding noodzakelijk. In een groot aantal landen neemt **Hilti** uw oude apparaat voor recycling terug. Vraag hiernaar bij de klantenservice van **Hilti** of bij uw verkoopadviseur.



- ▶ Geef elektrisch gereedschap, elektronische apparaten en accu's niet met het huisvuil mee!

12 RoHS (richtlijn voor het beperken van het gebruik van gevaarlijke stoffen)

Onder de volgende link vindt u de tabel met gevaarlijke stoffen: qr.hilti.com/r9615601. Aan het einde van deze documentatie vindt u een link naar de RoHS-tabel, als QR-code.

13 Fabrieksgarantie

- ▶ Neem bij vragen over de garantievoorzwaarden contact op met uw lokale **Hilti** dealer.



1 Indications relatives à la documentation

1.1 À propos de cette documentation

- Lire intégralement la présente documentation avant la mise en service. C'est la condition préalablement requise pour assurer la sécurité du travail et un maniement sans perturbations.
- Bien respecter les consignes de sécurité et les avertissements de la présente documentation ainsi que celles figurant sur le produit.
- Toujours conserver le mode d'emploi à proximité du produit et uniquement le transmettre à des tiers avec ce mode d'emploi.

1.2 Explication des symboles

1.2.1 Avertissements

Les avertissements attirent l'attention sur des dangers liés à l'utilisation du produit. Les termes de signalisation suivants sont utilisés :

DANGER

DANGER !

- ▶ Pour un danger imminent qui peut entraîner de graves blessures corporelles ou la mort.

AVERTISSEMENT

AVERTISSEMENT !

- ▶ Pour un danger potentiel qui peut entraîner de graves blessures corporelles ou la mort.

ATTENTION

ATTENTION !

- ▶ Pour attirer l'attention sur une situation pouvant présenter des dangers entraînant des blessures corporelles légères ou des dégâts matériels.

1.2.2 Symboles dans la documentation

Les symboles suivants sont utilisés dans la présente documentation :

	Lire le mode d'emploi avant d'utiliser l'appareil
	Pour des conseils d'utilisation et autres informations utiles
	Maniement des matériaux recyclables
	Ne pas jeter les appareils électriques et les accus dans les ordures ménagères

1.2.3 Symboles dans les illustrations

Les symboles suivants sont utilisés dans les illustrations :

	Ces chiffres renvoient à l'illustration correspondante au début du présent mode d'emploi
	La numérotation détermine la séquence des étapes de travail dans l'image et peut se différencier de celles des étapes de travail dans le texte
	Les numéros de position sont utilisés dans l'illustration Vue d'ensemble et renvoient aux numéros des légendes dans la section Vue d'ensemble du produit
	Ce signe doit inviter à manier le produit en faisant particulièrement attention.

1.3 Symboles spécifiques au produit

1.3.1 Symboles sur le produit

Les symboles suivants peuvent être utilisés sur le produit :



	Système national de recyclage des déchets
	Courant continu
	Transmission de données sans fil
Li-Ion	Accu lithium-ions
	Ne jamais utiliser l'accu comme outil de percussion.
	Ne pas laisser tomber l'accu. Ne pas utiliser d'accu ayant subi un choc ou d'autres dommages.
	Série de type d'accu Li-Ion HilTi utilisée. Observer les instructions au chapitre Utilisation conforme à l'usage prévu .

1.4 Informations produit

Les produits **HilTi** sont destinés aux professionnels et ne doivent être utilisés, entretenus et réparés que par un personnel autorisé et formé. Ce personnel doit être au courant des dangers inhérents à l'utilisation de l'appareil. Le produit et ses accessoires peuvent s'avérer dangereux s'ils sont utilisés de manière incorrecte par un personnel non qualifié ou de manière non conforme à l'usage prévu.

La désignation du modèle et le numéro de série figurent sur sa plaque signalétique.

- ▶ Inscrivez le numéro de série dans le tableau suivant. Les informations produit vous sont demandées lorsque vous contactez nos revendeurs ou services après-vente.

Caractéristiques produit

Pince d'injection, sans fil	CD 4-A22
Génération :	01
Numéro de série :	

1.5 Déclaration de conformité

Nous déclarons sous notre seule et unique responsabilité que le produit décrit ici est conforme aux directives et normes en vigueur. Une copie de la Déclaration de conformité se trouve en fin de la présente documentation.

Pour obtenir les documentations techniques, s'adresser à :

HilTi Entwicklungsgesellschaft mbH | Zulassung Geräte | Hiltistraße 6 | 86916 Kaufering, DE

2 Sécurité

2.1 Consignes de sécurité

2.1.1 Indications générales de sécurité pour les appareils électriques

⚠ AVERTISSEMENT Lire toutes les consignes de sécurité et instructions, illustrations et caractéristiques techniques, qui accompagnent cet outil électroportatif. Tout manquement à l'observation des instructions suivantes risque de provoquer une électrocution, un incendie et/ou de graves blessures.

Les consignes de sécurité et instructions doivent être intégralement conservées pour les utilisations futures.

La notion d'« outil électroportatif » mentionnée dans les consignes de sécurité se rapporte à des outils électriques raccordés au secteur (avec câble d'alimentation) et à des outils électriques sur accu (sans câble d'alimentation).

Sécurité sur le lieu de travail

- ▶ **Conserv**er la zone de travail propre et bien éclairée. Un lieu de travail en désordre ou mal éclairé augmente le risque d'accidents.
- ▶ **Ne pas faire fonctionner les outils électriques en atmosphère explosive et où se trouvent des liquides, des gaz ou poussières inflammables.** Les outils électriques produisent des étincelles qui peuvent enflammer les poussières ou les fumées.
- ▶ **Maintenir les enfants et les personnes présentes à l'écart pendant l'utilisation de l'outil électroportatif.** En cas d'inattention il y a un risque de perdre le contrôle de l'appareil.



Sécurité relative au système électrique

- ▶ **La fiche de secteur de l'outil électroportatif doit être adaptée à la prise de courant. Ne jamais modifier la fiche de quelque façon que ce soit. Ne pas utiliser d'adaptateurs avec des outils électriques à branchement de terre.** Des fiches non modifiées et des prises de courant adaptées réduiront le risque de choc électrique.
- ▶ **Éviter le contact physique avec des surfaces mises à la terre tels que tuyaux, radiateurs, cuisinières et réfrigérateurs.** Il y a un risque élevé de choc électrique au cas où votre corps serait relié à la terre.
- ▶ **Ne pas exposer les outils électroportatifs à la pluie ou à l'humidité.** La pénétration d'eau à l'intérieur d'un outil électroportatif augmentera le risque d'un choc électrique.
- ▶ **Ne jamais utiliser le câble de raccordement à d'autres fins que celles prévues, telles que pour porter, accrocher ou débrancher l'outil électroportatif de la prise de courant. Maintenir le câble de raccordement à l'écart de la chaleur, des parties grasses, des bords tranchants ou des parties en mouvement.** Des câbles de raccordement endommagés ou emmêlés augmentent le risque de choc électrique.
- ▶ **Si l'outil électroportatif est utilisé à l'extérieur, utiliser uniquement des câbles de rallonge homologués pour les applications extérieures.** L'utilisation d'un câble de rallonge homologué pour les applications extérieures réduit le risque d'un choc électrique.
- ▶ **Si l'utilisation de l'outil électrique dans un environnement humide ne peut pas être évitée, utiliser un interrupteur de protection contre les courants de court-circuit.** L'utilisation d'un tel interrupteur de protection réduit le risque d'une décharge électrique.

Sécurité des personnes

- ▶ **Rester vigilant, surveiller ce que l'on fait. Faire preuve de bon sens en utilisant l'outil électroportatif. Ne pas utiliser l'outil électroportatif en étant fatigué ou sous l'emprise de l'alcool, de drogues ou de médicaments.** Un moment d'inattention lors de l'utilisation de l'outil électroportatif peut entraîner des blessures graves.
- ▶ **Utiliser un équipement de protection personnel et toujours porter une protection pour les yeux.** Les équipements de protection personnels tels que masque antipoussière, chaussures de sécurité antidérapantes, casque de protection ou protection acoustique suivant l'utilisation de l'outil électroportatif, réduiront le risque de blessures des personnes.
- ▶ **Éviter une mise en service par mégarde. S'assurer que l'outil électroportatif est arrêté avant de le brancher à la source de courant et/ou à l'accu, de le prendre ou de le porter.** Le fait de porter l'outil électroportatif avec le doigt sur l'interrupteur ou de brancher l'appareil sur la source de courant lorsque l'interrupteur est en position de fonctionnement peut entraîner des accidents.
- ▶ **Retirer tout outil de réglage ou toute clé avant de mettre l'outil électroportatif en fonctionnement.** Une clé ou un outil se trouvant sur une partie en rotation peut causer des blessures.
- ▶ **Adopter une bonne posture. Veiller à toujours garder une position stable et équilibrée.** Cela permet un meilleur contrôle de l'outil électroportatif dans des situations inattendues.
- ▶ **S'habiller de manière adaptée. Ne pas porter de vêtements amples ni de bijoux. Garder les cheveux, les vêtements et les gants à distance des parties en mouvement.** Des vêtements amples, des bijoux ou des cheveux longs peuvent être happés par des parties en mouvement.
- ▶ **Si des dispositifs servant à aspirer ou à recueillir les poussières doivent être utilisés, s'assurer qu'ils sont effectivement raccordés et correctement utilisés.** L'utilisation d'un dispositif d'aspiration de la poussière peut réduire les risques dus aux poussières.
- ▶ **Ne pas sous-estimer les mesures de sécurité à prendre et ne pas ignorer sciemment les règles de sécurité applicables aux outils électriques, même si l'on est utilisateur chevronné après de fréquentes utilisations de l'outil électroportatif.** Un manque d'attention peut conduire à de graves blessures en quelques fractions de seconde.

Utilisation et maniement de l'outil électroportatif

- ▶ **Ne pas forcer l'appareil. Utiliser l'outil électroportatif adapté au travail à effectuer.** Un outil électroportatif approprié réalisera mieux le travail et de manière plus sûre au régime pour lequel il a été conçu.
- ▶ **Ne pas utiliser d'outil électroportatif dont l'interrupteur est défectueux.** Tout outil électroportatif qui ne peut plus être mis en ou hors fonctionnement est dangereux et doit être réparé.
- ▶ **Débrancher la fiche de la prise de courant et/ou l'accu amovible avant d'effectuer des réglages sur l'appareil, de changer les accessoires, ou de ranger l'appareil.** Cette mesure de précaution empêche une mise en fonctionnement par mégarde de l'outil électroportatif.
- ▶ **Conserver les outils électroportatifs non utilisés hors de portée des enfants. Ne permettre l'utilisation de l'appareil à aucune personne qui ne soit pas familiarisée avec celui-ci ou qui n'a pas lu ces instructions.** Les outils électroportatifs sont dangereux lorsqu'ils sont entre les mains de personnes non initiées.



- ▶ **Prendre soin des outils électroportatifs et des accessoires. Vérifier que les parties en mouvement fonctionnent correctement et qu'elles ne sont pas coincées, et contrôler si des parties sont cassées ou endommagées de sorte que le bon fonctionnement de l'outil électroportatif s'en trouve entravé. Faire réparer les parties endommagées avant d'utiliser l'appareil.** De nombreux accidents sont dus à des outils électroportatifs mal entretenus.
- ▶ **Garder les outils de coupe affûtés et propres.** Des outils destinés à couper correctement entretenus avec des arêtes de coupe tranchantes sont moins susceptibles de bloquer et sont plus faciles à contrôler.
- ▶ **L'outil électroportatif, les accessoires, les outils amovibles, etc. doivent être utilisés conformément à ces instructions. Tenir également compte des conditions de travail et du travail à réaliser.** L'utilisation des outils électroportatifs à d'autres fins que celles prévues peut entraîner des situations dangereuses.
- ▶ **Veiller à ce que les poignées et surfaces de préhension soient toujours être sèches, propres et exemptes de traces de graisse ou d'huile.** Avec des poignées et surfaces de préhension glissantes, la sécurité et le contrôle de l'outil électroportatif ne peuvent être assurés dans des situations inopinées.

Utilisation et manieement de l'outil sur accu

- ▶ **Ne charger les accus que dans des chargeurs recommandés par le fabricant.** Si un chargeur approprié à un type spécifique d'accu est utilisé avec des accus non recommandés pour celui-ci, il y a risque d'incendie.
- ▶ **Dans les outils électroportatifs, utiliser uniquement les accus spécialement prévus pour ceux-ci.** L'utilisation de tout autre accu peut entraîner des blessures et des risques d'incendie.
- ▶ **Tenir l'accu non utilisé à l'écart de tous objets métalliques tels qu'agrafes, pièces de monnaie, clés, clous, vis ou autres, étant donné qu'un pontage peut provoquer un court-circuit.** Un court-circuit entre les contacts d'accu peut provoquer des brûlures ou un incendie.
- ▶ **En cas d'utilisation abusive, du liquide peut sortir de l'accu. Éviter tout contact avec ce liquide. En cas de contact par mégarde, rincer soigneusement avec de l'eau. Au cas où le liquide rentrerait dans les yeux, consulter en plus un médecin.** Le liquide qui sort de l'accu peut entraîner des irritations de la peau ou causer des brûlures.
- ▶ **Ne pas utiliser d'accu endommagé ou modifié.** Des accus endommagés ou modifiés peuvent avoir un comportement imprévisible et provoquer un incendie, une explosion ou engendrer un risque de blessures.
- ▶ **Ne jamais exposer l'accu au feu ou à des températures trop élevées.** Le feu ou des températures supérieures à 130 °C (265 °F) peuvent provoquer une explosion.
- ▶ **Suivre toutes les instructions de charge et ne jamais charger l'accu ou l'outil sur accu hors de la plage de températures spécifiée dans le manuel d'utilisation.** Une charge inappropriée ou hors de la plage de températures spécifiée risque d'endommager l'accu et accroître le risque d'incendie.

Service

- ▶ **L'outil électroportatif doit uniquement être réparé par un personnel qualifié et seulement avec des pièces de rechange d'origine.** Ceci permet d'assurer la sécurité de l'appareil.
- ▶ **Ne jamais entretenir d'accus endommagés.** Toutes les opérations d'entretien sur des accus doivent exclusivement être réalisées par le fabricant ou un prestataire de service client agréé.

2.1.2 Consignes de sécurité fondamentales

Outre les consignes techniques de sécurité indiquées dans les différents chapitres du présent mode d'emploi, il y a lieu de toujours respecter strictement les directives suivantes.

Sécurité des personnes

- ▶ Ne jamais entreprendre de manipulation ou de modification sur l'appareil.
- ▶ Utiliser l'appareil adapté. Ne pas utiliser l'appareil à des fins non prévues, mais seulement conformément aux spécifications et dans un état technique irréprochable.
- ▶ Rester vigilant, surveiller ses gestes. Faire preuve de bon sens en utilisant l'appareil. N'utilisez pas l'appareil si vous n'êtes pas concentré.
- ▶ Pour éviter tout risque de blessure, utiliser uniquement des accessoires et pièces de rechange **Hilti** d'origine ou de qualité équivalente.
- ▶ Porter des lunettes de protection et commencer l'injection avec la vitesse lente.
- ▶ Ne commencer à injecter la masse qu'au niveau de la zone de travail.
- ▶ Bien respecter les consignes concernant l'utilisation, le nettoyage et l'entretien qui figurent dans le présent mode d'emploi.
- ▶ Ne jamais diriger l'appareil vers soi ou une autre personne.
- ▶ Veiller à ce que les poignées soient toujours sèches, propres et exemptes de traces de graisse et d'huile.
- ▶ Ne jamais laisser l'appareil sans surveillance.



- ▶ Ne pas utiliser l'appareil si des pièces sont abîmées ou si des organes de commande ne fonctionnent pas parfaitement. Faire réparer l'appareil par le S.A.V. **Hilti**.
- ▶ Ne jamais regarder directement dans la lumière (LED) et ne jamais orienter la lumière directement dans le visage d'une personne. Il y a risque d'éblouissement.

Sécurité sur le lieu de travail

- ▶ Veiller à ce que l'espace de travail soit bien éclairé.
- ▶ Laisser le poste de travail en ordre. Débarrasser le poste de travail de tous objets susceptibles de blesser.
- ▶ Porter des chaussures à semelle antidérapante.
- ▶ La chute d'un appareil peut vous blesser ou blesser d'autres personnes. S'assurer que le crochet pour échafaudages est correctement monté.
- ▶ Pendant l'utilisation, l'utilisateur ainsi que les personnes se trouvant à proximité doivent porter des lunettes de protection, un casque de protection, un casque antibruit et des gants de protection appropriés.
- ▶ Veiller à ce qu'aucun enfant ni personne ne se tienne à proximité de l'espace de travail.
- ▶ Adopter une bonne posture. Veiller à toujours garder une position stable et équilibrée.
- ▶ Prêter attention aux influences de l'environnement de l'espace de travail. Ne pas utiliser l'appareil dans des endroits présentant un danger d'incendie ou d'explosion.

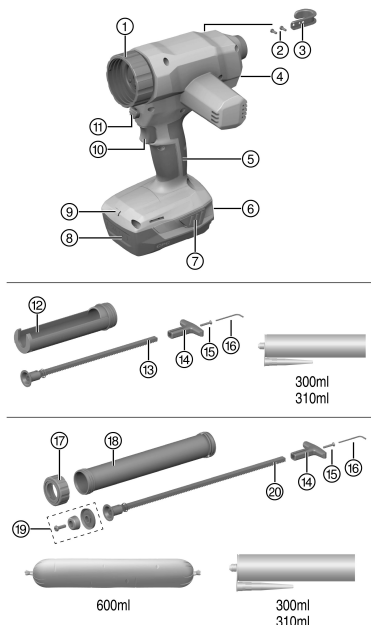
2.1.3 Utilisation et emploi soigneux des batteries

- ▶ Respecter les directives spécifiques relatives au transport, au stockage et à l'utilisation des batteries Li-ion.
- ▶ Ne pas exposer les batteries à des températures élevées, ni au rayonnement direct du soleil ou au feu.
- ▶ Les batteries ne doivent pas être démontées, écrasées, chauffées à une température supérieure à 80 °C ou jetées au feu.
- ▶ Ne jamais utiliser ni charger d'accus qui ont subi un choc électrique, qui sont tombés de plus d'un mètre ou qui ont été endommagés d'une manière quelconque. Si tel est le cas, il convient de contacter le **S.A.V Hilti**.
- ▶ Si la batterie est trop chaude pour être touchée, elle peut être défectueuse. Déposer le produit à un endroit non inflammable d'où il peut être surveillé, à une distance suffisante de matériaux inflammables et le laisser refroidir. Si tel est le cas, il convient de contacter le **S.A.V Hilti**.



3 Description

3.1 Vue d'ensemble



- ① Manchon de liaison
- ② Vis de fixation du crochet pour échafaudages
- ③ Crochet pour échafaudages
- ④ Molette de réglage de la vitesse
- ⑤ Poignée
- ⑥ Indicateur d'état de charge de l'accu et d'erre
- ⑦ Touches de déverrouillage pour l'accu avec fonction supplémentaire d'activation de l'indicateur de l'état de charge
- ⑧ Accu
- ⑨ LED pour l'éclairage de l'environnement de travail
- ⑩ Interrupteur
- ⑪ Tête de déverrouillage de la tige-poussoir
- ⑫ Porte-cartouche
- ⑬ Tige-poussoir courte
- ⑭ Poignée ergonomique
- ⑮ Vis de fixation de la poignée ergonomique
- ⑯ Clé Inbus pour le crochet pour échafaudages et la poignée
- ⑰ Cache avant
- ⑱ Tube en aluminium
- ⑲ Couvre-piston pour l'utilisation de cartouches souples
- ⑳ Tige-poussoir longue

3.2 Éléments livrés

Appareil d'injection, crochet pour échafaudages complet, mode d'emploi.

D'autres produits système autorisés pour votre produit peuvent être obtenus auprès du centre **Hilti Store** ou en ligne sous : www.hilti.group.

3.3 Utilisation conforme à l'usage prévu

La pince d'injection sur accu CD 4-A22 est conçue pour être utilisée conjointement avec des cartouches souples d'une contenance de jusqu'à 600 ml ainsi que des cartouches de 300 ml ou 310 ml.

Le produit peut être exploité avec un porte-cartouche en plastique ou en aluminium:

- ▶ Pour ce produit, n'utiliser que le jeu de porte-catouches **Hilti** Plastique avec la tige-poussoir fournie : pour l'exploitation de cartouches .
- ▶ Pour ce produit, n'utiliser que le jeu de porte-cartouches **Hilti** Aluminium avec la tige-poussoir fournie : pour l'utilisation de cartouches souples .
- ▶ Pour ce produit, utiliser exclusivement les accus Li-Ion **Hilti** de la série B22.
- ▶ Pour ces accus, utiliser exclusivement les chargeurs **Hilti** de la série C4/36.



3.4 Affichage de l'état des accus Li-Ion

L'état de charge de l'accu Li-Ion ainsi que les dysfonctionnements de l'appareil sont signalés par le biais de l'affichage de l'accu Li-Ion. L'état de charge de l'accu Li-Ion peut être visualisé en appuyant légèrement sur l'un des deux boutons de déverrouillage.

État	Signification
4 LED allumées.	État de charge : 75 % à 100 %
3 LED allumées.	État de charge : 50 % à 75 %
2 LED allumées.	État de charge : 25 % à 50 %
1 LED allumée.	État de charge : 10 % à 25 %
1 LED clignote.	État de charge : < 10 %
1 LED clignote, l'appareil n'est pas fonctionnel.	L'accu surchauffe ou est complètement déchargé.
4 LED clignent, l'appareil n'est pas fonctionnel.	Charge excessive ou surchauffe de l'appareil.



Il n'est pas possible d'interroger l'indicateur de l'état de charge lorsque le variateur électronique de vitesse est actionné et jusqu'à 5 secondes après avoir relâché le variateur électronique de vitesse. Si les LED de l'affichage de l'accu clignent, se reporter au chapitre Aide au dépannage.

4 Caractéristiques techniques

	CD 4-A22
Poids du tube en aluminium selon la procédure EPTA 01	3,6 kg
Poids du porte-cartouche selon la procédure EPTA 01	3,2 kg
Réglage de la vitesse	1 mm/s ... 10 mm/s

4.1 Batterie

Tension nominale de l'accu	21,6 V
Température ambiante en cours de service	-17 °C ... 60 °C
Température de stockage	-20 °C ... 40 °C
Température de l'accu au début de la charge	-10 °C ... 45 °C

4.2 Valeurs de bruit et de vibrations selon EN 62841

Les valeurs de pression acoustique et de vibrations mentionnées dans ces instructions ont été mesurées conformément à un procédé de mesure normalisé et peuvent être utilisées comme base de comparaison d'outils électroportatifs. Elles sont de plus adaptées à une évaluation préalable de l'exposition aux bruits et aux vibrations.

Les indications fournies correspondent aux principales applications de l'outil électroportatif. Ces données peuvent néanmoins différer si l'outil électroportatif est utilisé pour d'autres applications ou avec des outils coupants différents, ou bien si l'entretien s'avère insuffisant. Dans ce cas, les expositions peuvent augmenter nettement dans tout l'espace de travail.

Pour une évaluation précise des expositions, il convient également de prendre en compte les temps durant lesquels l'appareil est arrêté ou marche à vide. Cela peut réduire considérablement les contraintes d'exposition dans tout l'espace de travail.

Par ailleurs, il convient de prendre des mesures de sécurité supplémentaires en vue de protéger l'opérateur des effets du bruit ou des vibrations, par exemple : entretien de l'outil électroportatif et des outils de coupe, maintien des mains à bonne température, organisation des processus de travail.

Valeurs d'émissions acoustiques

	CD 4-A22
Niveau de puissance acoustique LWA	79,7 dB(A)
Incertitude du niveau de pression acoustique K_{WA}	3 dB(A)
Niveau de pression acoustique d'émission LpA	68,7 dB(A)
Incertitude du niveau de pression acoustique kPa	3 dB(A)



Valeurs de vibrations

	CD 4-A22
Valeur de vibration ah,D	0,07 m/s ² (0,23 ft/s ²)
Incertitude pour les valeurs de vibrations K mentionnées	0,01 m/s ² (0,03 ft/s ²)

5 Préparatifs**5.1 Préparatifs** **ATTENTION****Risque de blessures du fait d'une mise en marche inopinée !**

- ▶ Avant d'insérer l'accu, s'assurer que le produit correspondant est bien sur arrêt.
- ▶ Retirer le bloc-accu, avant d'effectuer des réglages sur l'appareil ou de changer les accessoires.

Bien respecter les consignes de sécurité et les avertissements de la présente documentation ainsi que celles figurant sur le produit.

5.1.1 Recharge de l'accu

1. Avant de commencer la charge, lire le mode d'emploi du chargeur.
2. Veiller à ce que les contacts de l'accu et du chargeur sont propres et secs.
3. Charger l'accu à l'aide d'un chargeur homologué.

5.1.2 Introduction de l'accu **ATTENTION****Risque de blessures du fait d'un court-circuit ou de la chute de l'accu !**

- ▶ Avant d'insérer l'accu dans l'appareil, s'assurer que les contacts de l'accu et les contacts sur le produit sont exempts de corps étrangers.
- ▶ S'assurer que l'accu s'encliquette toujours correctement.

1. L'accu doit être entièrement chargé avant la première mise en service.
2. Insérer l'accu dans l'appareil jusqu'à ce qu'il s'encliquette avec un clic audible.
3. Vérifier que l'accu est bien en place.

5.1.3 Retrait de l'accu


1. Appuyer sur les boutons de déverrouillage de l'accu.
2. Retirer l'accu hors de l'appareil.

5.2 Montage du crochet pour échafaudages (accessoire) 

- ▶ Monter le crochet pour échafaudages.

5.3 Prémontage du porte-cartouche pour cartouches 

1. Maintenir le bouton de déverrouillage enfoncé.
2. Introduire la tige-poussoir appropriée (la courte) dans l'appareil de sorte que la denture se trouve en bas.
3. Monter la poignée à l'arrière de la tige-poussoir et la fixer avec la vis.
4. Visser le porte-cartouche sur le manchon de liaison.

5.4 Prémontage tube en aluminium pour cartouches souples et cartouches 


1. Maintenir le bouton de déverrouillage enfoncé.
2. Introduire la tige-poussoir appropriée (la longue) dans l'appareil de sorte que la denture se trouve en bas.
3. Monter la poignée à l'arrière de la tige-poussoir et la fixer avec la vis.



S'assurer que le couvre-piston pour cartouches souples est bien monté sur la tige-poussoir.



4. Visser le porte-cartouche sur le manchon de liaison.


 En cas d'utilisation de cartouches avec le tube en aluminium, il faut impérativement démonter de nouveau le couvre-piston pour cartouches souples au risque d'endommager la cartouche.

5.5 Introduction d'une cartouche


1. Appuyer sur le bouton de déverrouillage.
2. Tirer la tige-poussoir jusqu'en butée.
3. Ouvrir la cartouche à l'aide d'un Cutter.
4. Monter la buse jointe.
5. Introduire la cartouche avec le fond orienté vers le piston dans le porte-cartouche et la basculer vers le bas jusqu'à ce qu'elle s'emboîte à l'avant.
6. Pousser la tige-poussoir à la main vers l'avant pour garantir un bon positionnement de la cartouche.

5.6 Mise en place de la cartouche souple

1. Appuyer sur le bouton de déverrouillage.

 S'assurer que le couvre-piston dédié à l'utilisation de cartouches souples est bien vissé sur la tige-poussoir

2. Tirer la tige-poussoir jusqu'en butée.
3. Dévisser le cache avant.
4. Ouvrir la cartouche souple à l'aide d'un outil approprié et introduire la cartouche souple.
5. Mettre en place le couvercle ainsi que la buse joints à la cartouche souple.
6. Revisser le capot avant.

 Nous recommandons de pousser la tige-poussoir aussi loin que possible en avant jusqu'à ce qu'une résistance soit perceptible. Le piston repose désormais contre la cartouche et l'application du produit peut commencer dès que possible.

6 Travail

6.1 Observer toutes les consignes de sécurité et instructions d'utilisation.




AVERTISSEMENT

Danger du fait des substances chimiques Tout usage non conforme risque de provoquer des blessures.

- ▶ Avant toute utilisation, prendre connaissance des consignes de sécurité relatives au produit, des instructions sur l'emballage ainsi que du contenu du mode d'emploi de la cartouche souple.

6.2 Injecter la masse

1. Appuyer sur l'interrupteur Marche/Arrêt.
2. Injecter la masse.

 La molette de réglage de la vitesse permet de varier la vitesse à laquelle la masse est appliquée.

6.3 Retrait de la cartouche

1. Appuyer sur le bouton de déverrouillage.
2. Tirer la tige-poussoir jusqu'en butée.
3. Relever la cartouche par l'avant pour la sortir du porte-cartouche.

6.4 Retrait de la cartouche souple

1. Dévisser le capot avant.
2. Sortir la buse ainsi que la cartouche souple restante.



7 Entretien et maintenance du produit

7.1 Nettoyage et entretien

AVERTISSEMENT

Risque de blessures lorsque l'accu est inséré !

- ▶ Toujours retirer l'accu avant tous travaux de nettoyage et d'entretien !

Entretien de l'appareil

- Éliminer prudemment les saletés récalcitrantes.
- Nettoyer les ouïes d'aération avec précaution au moyen d'une brosse sèche.
- Nettoyer le boîtier uniquement avec un chiffon légèrement humidifié. Ne pas utiliser de nettoyeurs à base de silicone, ceci pourrait attaquer les pièces en plastique.

Entretien des accus Li-ion

- Veiller à ce que l'accu soit toujours propre et exempt de traces de graisse et d'huile.
- Nettoyer le boîtier uniquement avec un chiffon légèrement humidifié. Ne pas utiliser de nettoyeurs à base de silicone, ceci pourrait attaquer les pièces en plastique.
- Éviter toute pénétration d'humidité.

Entretien

- Vérifier régulièrement qu'aucune pièce visible n'est endommagée et que les organes de commande sont parfaitement opérationnels.
- En cas d'endommagements et/ou de dysfonctionnements, ne pas utiliser le produit. Le faire immédiatement réparer par le S.A.V. **Hilti**.
- Après des travaux de nettoyage et d'entretien, vérifier si tous les équipements de protection sont bien en place et fonctionnent parfaitement.



Pour une utilisation en toute sécurité, utiliser uniquement des pièces de rechange et consommables d'origine. Vous trouverez les pièces de rechange, consommables et accessoires autorisés convenant pour votre produit dans le centre **Hilti Store** ou sous : www.hilti.group.

8 Transport et stockage des appareils sur accu

Transport

ATTENTION

Mise en marche inopinée lors du transport !

- ▶ Toujours retirer les accus avant de transporter les produits !
- ▶ Retirer les accus.
- ▶ Ne jamais transporter les accus en vrac.
- ▶ Avant toute utilisation consécutive à un transport prolongé de l'appareil et des accus, toujours vérifier qu'ils ne sont pas endommagés.

Stockage

ATTENTION

Endommagement involontaire du fait d'accus défectueux ou de chute d'accu !

- ▶ Toujours retirer les accus avant de stocker les produits !
- ▶ Stocker l'appareil et les accus si possible au frais et au sec.
- ▶ Ne jamais stocker les accus exposés au soleil, sur des installations de chauffage ou derrière des vitres.
- ▶ Stocker l'appareil et les accus hors de portée des enfants et des personnes non autorisées.
- ▶ Avant toute utilisation consécutive à un stockage prolongé de l'appareil et des accus, toujours vérifier qu'ils ne sont pas endommagés.

9 Aide au dépannage

En cas de défaillances non énumérées dans ce tableau ou auxquelles il n'est pas possible de remédier sans aide, contacter le S.A.V. **Hilti**.



10 L'appareil d'injection n'est pas en ordre de marche

Défaillance	Causes possibles	Solution
Les LED n'indiquent rien.	L'accu n'est pas complètement encliqueté.	▶ Encliqueter l'accu d'un clic.
	Décharger l'accu.	▶ Remplacer l'accu et charger l'accu vide.
	Accu trop chaud ou trop froid.	▶ Amener l'accu à la température de service recommandée.
1 LED clignote.	Décharger l'accu.	▶ Remplacer l'accu et charger l'accu vide.
	Accu trop chaud ou trop froid.	▶ Amener l'accu à la température de service recommandée.
4 LED clignotent.	Surcharge momentanée du produit.	▶ Relâcher le variateur électronique de vitesse et l'actionner à nouveau.
	Protection contre la surchauffe.	▶ Laisser le produit refroidir et nettoyer les ouïes d'aération.

11 Recyclage

Les appareils **Hilti** sont fabriqués pour une grande partie en matériaux recyclables. Le recyclage pré suppose un tri adéquat des matériaux. **Hilti** reprend les appareils usagés dans de nombreux pays en vue de leur recyclage. Consulter le service clients **Hilti** ou un conseiller commercial.



- ▶ Ne pas jeter les appareils électriques, électroniques et accus dans les ordures ménagères !

12 RoHS (directive relative à la limitation d'utilisation des substances dangereuses)

Le tableau des substances dangereuses est accessible au moyen du lien suivant : qr.hilti.com/r9615601. Vous trouverez à la fin de cette documentation, sous forme de code QR, un lien menant au tableau RoHS.

13 Garantie constructeur

- ▶ En cas de questions sur les conditions de garantie, veuillez vous adresser à votre partenaire **Hilti** local.



1 Información sobre la documentación

1.1 Acerca de esta documentación

- Lea detenidamente esta documentación antes de la puesta en servicio. Ello es imprescindible para un trabajo seguro y un manejo sin problemas.
- Respete las indicaciones de seguridad y las advertencias presentes en esta documentación y en el producto.
- Conserve este manual de instrucciones siempre junto con el producto y entregue el producto a otras personas siempre acompañado del manual.

1.2 Explicación de símbolos

1.2.1 Avisos

Las advertencias de seguridad advierten de peligros derivados del manejo del producto. Se utilizan las siguientes palabras de peligro:



PELIGRO

PELIGRO !

- ▶ Término utilizado para un peligro inminente que puede ocasionar lesiones graves o incluso la muerte.



ADVERTENCIA

ADVERTENCIA !

- ▶ Término utilizado para un posible peligro que puede ocasionar lesiones graves o incluso la muerte.



PRECAUCIÓN

PRECAUCIÓN !

- ▶ Término utilizado para una posible situación peligrosa que puede ocasionar lesiones leves o daños materiales.

1.2.2 Símbolos en la documentación

En esta documentación se utilizan los siguientes símbolos:

	Leer el manual de instrucciones antes del uso
	Indicaciones de uso y demás información de interés
	Manejo con materiales reutilizables
	No tirar las herramientas eléctricas y las baterías junto con los desperdicios domésticos

1.2.3 Símbolos en las figuras

En las figuras se utilizan los siguientes símbolos:

	Estos números hacen referencia a la figura correspondiente incluida al principio de este manual
	La numeración describe el orden de los pasos de trabajo en la imagen y puede ser diferente de los pasos descritos en el texto
	Los números de posición se utilizan en la figura Vista general y los números de la leyenda están explicados en el apartado Vista general del producto
	Preste especial atención a este símbolo cuando utilice el producto.

1.3 Símbolos en función del producto

1.3.1 Símbolos en el producto

En el producto se pueden utilizar los siguientes símbolos:



	Sistema nacional de tratamiento de residuos
	Corriente continua
	Transferencia de datos inalámbrica
Li-Ion	Batería de Ion-Litio
	Nunca utilice la batería como herramienta de percusión.
	No deje que la batería se caiga. No utilice baterías que hayan recibido algún golpe ni que estén dañadas de alguna otra forma.
	Serie utilizada de baterías de Ion-Litio Hilti . Consulte las indicaciones recogidas en el capítulo Uso conforme a las prescripciones.

1.4 Información del producto

Los productos **Hilti** están diseñados para usuarios profesionales y solo deben ser manejados, conservados y reparados por personal autorizado y debidamente formado. Este personal debe estar especialmente instruido en lo referente a los riesgos de uso. La utilización del producto y sus dispositivos auxiliares puede conllevar riesgos para el usuario en caso de manejarse de forma inadecuada por personal no cualificado o utilizarse para usos diferentes a los que están destinados.

La denominación del modelo y el número de serie están indicados en la placa de identificación.

- Copie el número de serie en la siguiente tabla. Necesitará los datos del producto para realizar consultas a nuestros representantes o al Departamento de Servicio Técnico.

Datos del producto

Aplicador neumático, con batería	CD 4-A22
Generación:	01
Número de serie:	

1.5 Declaración de conformidad

Bajo nuestra exclusiva responsabilidad, declaramos que el producto aquí descrito cumple con las directivas y normas vigentes. Encontrará una reproducción de la declaración de conformidad al final de esta documentación.

La documentación técnica se encuentra depositada aquí:

Hilti Entwicklungsgesellschaft mbH | Zulassung Geräte | Hiltistraße 6 | 86916 Kaufering, DE

2 Seguridad

2.1 Indicaciones de seguridad

2.1.1 Indicaciones generales de seguridad para herramientas eléctricas

⚠ ADVERTENCIA Lea con atención todas las indicaciones de seguridad, instrucciones, ilustraciones y datos técnicos correspondientes a esta herramienta eléctrica. La negligencia en el cumplimiento de las instrucciones que se describen a continuación podría provocar descargas eléctricas, incendios o lesiones graves.

Conserve todas las instrucciones e indicaciones de seguridad para futuras consultas.

El término «herramienta eléctrica» empleado en las indicaciones de seguridad se refiere a herramientas eléctricas portátiles, ya sea con cable de red o sin cable, en caso de ser accionadas por batería.

Seguridad en el puesto de trabajo

- **Mantenga su área de trabajo limpia y bien iluminada.** El desorden o una iluminación deficiente de las zonas de trabajo pueden provocar accidentes.
- **No utilice la herramienta eléctrica en un entorno con peligro de explosión en el que se encuentren líquidos, gases o polvos inflamables.** Las herramientas eléctricas producen chispas que pueden llegar a inflamar los materiales en polvo o vapores.
- **Mantenga alejados a los niños y otras personas de su puesto de trabajo al emplear la herramienta eléctrica.** Una distracción le puede hacer perder el control sobre la herramienta.



2221132

Español

45

Seguridad eléctrica

- ▶ **El enchufe de la herramienta eléctrica debe corresponder a la toma de corriente utilizada. No se deberá modificar el enchufe en forma alguna. No utilice enchufes adaptadores para las herramientas eléctricas con puesta a tierra.** Los enchufes sin modificar adecuados a las respectivas tomas de corriente reducen el riesgo de descarga eléctrica.
- ▶ **Evite el contacto corporal con superficies que tengan puesta a tierra, como pueden ser tubos, calefacciones, cocinas y frigoríficos.** El riesgo a quedar expuesto a una sacudida eléctrica es mayor si su cuerpo tiene contacto con tierra.
- ▶ **No exponga las herramientas eléctricas a la lluvia y evite que penetren líquidos en su interior.** El riesgo de recibir descargas eléctricas aumenta si penetra agua en la herramienta eléctrica.
- ▶ **No utilice el cable de conexión para transportar o colgar la herramienta eléctrica ni tire de él para extraer el enchufe de la toma de corriente. Mantenga el cable de conexión alejado de fuentes de calor, aceite, aristas afiladas o piezas móviles.** Los cables de conexión dañados o enredados pueden provocar descargas eléctricas.
- ▶ **Cuando trabaje al aire libre con una herramienta eléctrica, utilice exclusivamente un alargador adecuado para exteriores.** La utilización de un alargador adecuado para su uso en exteriores evita el riesgo de una descarga eléctrica.
- ▶ **Cuando no pueda evitarse el uso de la herramienta eléctrica en un entorno húmedo, utilice un interruptor de corriente de defecto.** La utilización de un interruptor de corriente de defecto evita el riesgo de una descarga eléctrica.

Seguridad de las personas

- ▶ **Permanezca atento, preste atención durante el trabajo y utilice la herramienta eléctrica con prudencia. No utilice una herramienta eléctrica si está cansado, ni tampoco después de haber consumido alcohol, drogas o medicamentos.** Un momento de descuido al utilizar la herramienta eléctrica podría producir graves lesiones.
- ▶ **Utilice el equipo de seguridad personal adecuado y lleve siempre gafas protectoras.** El riesgo de lesiones se reduce considerablemente si, según el tipo y la aplicación de la herramienta eléctrica empleada, se utiliza un equipo de seguridad personal adecuado como una mascarilla antipolvo, zapatos de seguridad con suela antideslizante, casco de protección o protección para los oídos.
- ▶ **Evite una puesta en servicio fortuita de la herramienta. Asegúrese de que la herramienta eléctrica está apagada antes de alzarla, transportarla, conectarla a la toma de corriente o insertar la batería.** Si transporta la herramienta eléctrica sujetándola por el interruptor de conexión/desconexión o si introduce el enchufe en la toma de corriente con la herramienta conectada, podría producirse un accidente.
- ▶ **Retire las herramientas de ajuste o llaves fijas antes de conectar la herramienta eléctrica.** Una herramienta o llave colocada en una pieza giratoria puede producir lesiones al ponerse en funcionamiento.
- ▶ **Evite adoptar posturas forzadas. Procure que la postura sea estable y manténgase siempre en equilibrio.** De esta forma podrá controlar mejor la herramienta eléctrica en caso de presentarse una situación inesperada.
- ▶ **Utilice ropa adecuada. No utilice vestimenta amplia ni joyas. Mantenga su pelo, vestimenta y guantes alejados de las piezas móviles.** La vestimenta suelta, las joyas y el pelo largo se pueden enganchar con las piezas en movimiento.
- ▶ **Siempre que sea posible montar equipos de aspiración o captación de polvo, asegúrese de que están conectados y de que se utilizan correctamente.** El uso de un sistema de aspiración de polvo reduce los riesgos derivados del polvo.
- ▶ **No se crea a salvo de cualquier riesgo ni pase por alto ninguna de las normas de seguridad relativas a las herramientas eléctricas, aun cuando esté familiarizado con la herramienta eléctrica y tenga larga experiencia en su uso.** Una actuación negligente puede provocar lesiones graves en cuestión de segundos.

Uso y manejo de la herramienta eléctrica

- ▶ **No sobrecargue la herramienta. Utilice la herramienta eléctrica adecuada para el trabajo que se dispone a realizar.** Con la herramienta eléctrica apropiada podrá trabajar mejor y de modo más seguro dentro del margen de potencia indicado.
- ▶ **No utilice herramientas eléctricas con el interruptor defectuoso.** Las herramientas eléctricas que no se puedan conectar o desconectar son peligrosas y deben repararse.
- ▶ **Extraiga el enchufe de la toma de corriente o retire la batería extraíble antes de efectuar cualquier ajuste en la herramienta, cambiar accesorios o en caso de no utilizar la herramienta durante un tiempo prolongado.** Esta medida preventiva evita el riesgo de arranque accidental de la herramienta eléctrica.
- ▶ **Guarde las herramientas eléctricas que no utilice fuera del alcance de los niños. No permita utilizar la herramienta a ninguna persona que no esté familiarizada con ella o que no haya leído**



este manual de instrucciones. Las herramientas eléctricas utilizadas por personas inexpertas son peligrosas.

- ▶ **Cuide su herramienta eléctrica y los accesorios adecuadamente. Compruebe si las piezas móviles de la herramienta funcionan correctamente y sin atascarse, y si existen piezas rotas o deterioradas que pudieran afectar al funcionamiento de la herramienta eléctrica. Encargue la reparación de las piezas defectuosas antes de usar la herramienta eléctrica.** Muchos accidentes son consecuencia de un mantenimiento inadecuado de la herramienta eléctrica.
- ▶ **Mantenga los útiles limpios y afilados.** Las herramientas de corte bien cuidadas y con aristas afiladas se atascan menos y se guían con más facilidad.
- ▶ **Utilice la herramienta eléctrica, los accesorios, útiles de inserción, etc., de acuerdo con estas instrucciones. Para ello, tenga en cuenta las condiciones de trabajo y la tarea que se va a realizar.** El uso de herramientas eléctricas para trabajos diferentes de aquellos para los que han sido concebidas puede resultar peligroso.
- ▶ **Mantenga las empuñaduras y las superficies de contacto secas, limpias y sin residuos de aceite o grasa.** Las empuñaduras y superficies de contacto resbaladizas impiden manejar y controlar la herramienta eléctrica con seguridad en situaciones imprevistas.

Uso y manejo de la herramienta de batería

- ▶ **Cargue las baterías únicamente con los cargadores recomendados por el fabricante.** Existe riesgo de incendio al intentar cargar baterías de un tipo diferente al previsto para el cargador.
- ▶ **Utilice únicamente las baterías previstas para la herramienta eléctrica.** El uso de otro tipo de baterías puede provocar daños e incluso incendios.
- ▶ **Si no utiliza la batería, guárdela separada de clips, monedas, llaves, clavos, tornillos y demás objetos metálicos que pudieran puentear sus contactos.** El cortocircuito de los contactos de la batería puede causar quemaduras o incendios.
- ▶ **La utilización inadecuada de la batería puede provocar fugas de líquido. Evite el contacto con este líquido. En caso de contacto accidental, enjuague el área afectada con abundante agua. En caso de contacto con los ojos, acuda además inmediatamente a un médico.** El líquido de la batería puede irritar la piel o producir quemaduras.
- ▶ **No utilice baterías dañadas o modificadas.** Una batería dañada o modificada puede tener un comportamiento imprevisible y provocar incendios, explosiones o riesgo de lesiones.
- ▶ **No exponga la batería al fuego o a temperaturas muy elevadas.** El fuego o las temperaturas superiores a 130 °C (265 °F) pueden provocar una explosión.
- ▶ **Siga todas las instrucciones relativas a la carga y no cargue nunca la batería o la herramienta de batería excediendo el rango de temperatura indicado en el manual de instrucciones.** Una carga incorrecta o fuera del rango de temperatura permitido puede destruir la batería y aumentar el riesgo de incendio.

Servicio Técnico

- ▶ **Solicite que un profesional lleve a cabo la reparación de su herramienta eléctrica y que utilice exclusivamente piezas de repuesto originales.** Solamente así se garantiza la seguridad de la herramienta.
- ▶ **No realice nunca el mantenimiento de baterías dañadas.** Cualquier mantenimiento de las baterías debe llevarlo a cabo el fabricante o un centro del Servicio de Atención al Cliente autorizado.

2.1.2 Indicaciones básicas de seguridad

Además de las indicaciones de seguridad que aparecen en los distintos apartados de este manual de instrucciones, también es imprescindible cumplir las siguientes disposiciones.

Seguridad de las personas

- ▶ No efectúe nunca manipulaciones o modificaciones en la herramienta.
- ▶ Utilice la herramienta adecuada. No utilice la herramienta para fines no previstos, sino únicamente de forma reglamentaria y en perfecto estado técnico.
- ▶ Permanezca atento, preste atención durante el trabajo y utilice la herramienta con prudencia. No utilice la herramienta si está desconcentrado.
- ▶ Utilice únicamente accesorios y piezas de repuesto originales de Hilti o de igual calidad a fin de evitar el riesgo de lesiones.
- ▶ Utilice protección para los ojos y comience a inyectar con la velocidad más lenta.
- ▶ Empiece a inyectar la masa una vez que se encuentre directamente en la zona de trabajo.
- ▶ Observe las indicaciones sobre el funcionamiento, cuidado y mantenimiento incluidas en el manual de instrucciones.
- ▶ No dirija la herramienta hacia sí mismo o hacia otra persona.



- ▶ Mantenga las empuñaduras secas, limpias y sin residuos de aceite o grasa.
- ▶ No deje la herramienta sin vigilancia.
- ▶ No utilice la herramienta si alguna de las piezas está dañada o si alguno de los elementos de manejo no funciona correctamente. Encargue la reparación de la herramienta al Servicio Técnico de **Hilti**.
- ▶ No mire directamente hacia la luz (LED) ni dirija la luz a la cara de otras personas. Existe riesgo de deslumbramiento.

Seguridad en el lugar de trabajo

- ▶ Procure que haya una buena iluminación en la zona de trabajo.
- ▶ Mantenga ordenada la zona de trabajo. Mantenga el entorno de trabajo despejado de objetos que puedan ocasionarle lesiones.
- ▶ Utilice calzado antideslizante.
- ▶ Si se cae la herramienta, usted u otras personas pueden sufrir lesiones. Asegúrese de que el colgador de andamio esté montado correctamente.
- ▶ Mientras utilice la herramienta, tanto usted como las personas que se encuentren a su alrededor deben llevar gafas protectoras, casco de protección, protección para los oídos y guantes de protección adecuados.
- ▶ Mantenga a los niños y otras personas alejados del área de trabajo.
- ▶ Evite posturas forzadas. Procure que la postura sea estable y manténgase siempre en equilibrio.
- ▶ Tenga en cuenta las condiciones ambientales. No utilice la herramienta en lugares donde exista peligro de incendio o explosión.

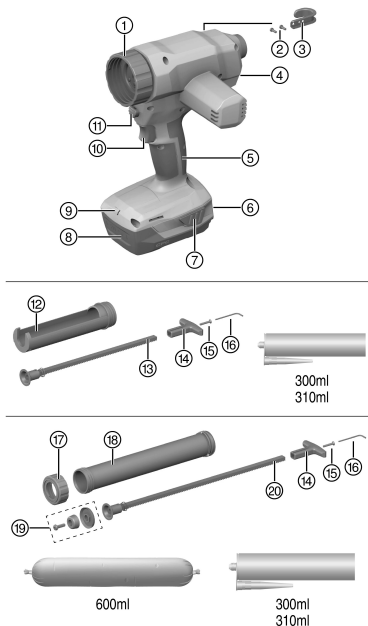
2.1.3 Manipulación y utilización segura de las baterías

- ▶ Tenga en cuenta las directivas especiales en materia de transporte, almacenamiento y manejo de las baterías de Ion-Litio.
- ▶ Mantenga las baterías alejadas de altas temperaturas, radiación solar directa y fuego.
- ▶ Las baterías no se deben destruir, comprimir, calentar por encima de 80 °C o quemar.
- ▶ No utilice ni cargue baterías que hayan recibido algún golpe, que hayan caído desde una altura superior a un metro o que estén dañadas de alguna otra forma. En este caso, póngase siempre en contacto con el **Hilti Servicio Técnico**.
- ▶ Si al tocar la batería detecta que está muy caliente, puede deberse a una avería en la misma. Coloque el producto en un lugar visible, no inflamable y alejado de materiales inflamables, y deje que se enfríe. En este caso, póngase siempre en contacto con el **Hilti Servicio Técnico**.



3 Descripción

3.1 Vista general



- ① Manguito de conexión
- ② Tornillos de fijación para el colgador de andamio
- ③ Colgador de andamio
- ④ Rueda de regulación de la velocidad
- ⑤ Empuñadura
- ⑥ Indicador del estado de carga y de averías de la batería
- ⑦ Teclas de desbloqueo para la batería con función adicional de activación del indicador del estado de carga
- ⑧ Batería
- ⑨ LED para iluminar el entorno de trabajo
- ⑩ Interruptor
- ⑪ Botón de desbloqueo de la barra de avance
- ⑫ Soporte de cartucho
- ⑬ Barra de avance corta
- ⑭ Empuñadura ergonómica
- ⑮ Tornillo de fijación para la empuñadura ergonómica
- ⑯ Llave macho hexagonal para el colgador de andamio y la empuñadura
- ⑰ Cubierta frontal
- ⑱ Tubo de aluminio
- ⑲ Cabezal para pistón para trabajar con cartuchos
- ⑳ Barra de avance larga

3.2 Suministro

Aplicador neumático, colgador de andamio completo, manual de instrucciones.

Encontrará otros productos del sistema autorizados para su producto en su **Hilti Store** o en internet, en: www.hilti.group.

3.3 Uso conforme a las prescripciones

El aplicador neumático de batería CD 4-A22 está previsto para trabajar con portacartuchos de hasta 600 ml y con cartuchos de 300 o 310 ml.

El producto puede utilizarse con un soporte de cartucho de plástico o de aluminio:

- ▶ Para este producto utilice únicamente el juego de soporte de cartucho de plástico **Hilti** junto con la barra de avance suministrada: Para trabajar con cartuchos.
- ▶ Para este producto utilice únicamente el juego de soporte de cartucho de aluminio **Hilti** junto con la barra de avance suministrada: Para trabajar con portacartuchos.
- ▶ Para este producto utilice únicamente las baterías de Ion-Litio de **Hilti** de la serie B22.
- ▶ Para estas baterías utilice exclusivamente los cargadores de **Hilti** de la serie C4/36.



2221132

Español

49

3.4 Indicador de la batería de Ion-Litio

El estado de carga de la batería de Ion-Litio y las averías de la herramienta se señalizan mediante el indicador de la batería de Ion-Litio. El estado de carga de la batería de Ion-Litio se visualiza pulsando una de las dos teclas de desbloqueo de la batería.

Estado	Significado
Los 4 LED encendidos.	Estado de carga: 75 % a 100 %
3 LED encendidos.	Estado de carga: 50 % a 75 %
2 LED encendidos.	Estado de carga: 25 % a 50 %
1 LED encendido.	Estado de carga: 10 % a 25 %
1 LED parpadea.	Estado de carga: < 10 %
1 LED parpadea, la herramienta no está lista para funcionar.	La batería está sobrecalentada o totalmente descargada.
4 LED parpadean, la herramienta no está lista para funcionar.	La herramienta está sobrecargada o sobrecalentada.

i Con el conmutador de control accionado y hasta 5 s después de soltarlo no es posible consultar el estado de carga.
Si los LED del indicador de la batería parpadean, observe las indicaciones del capítulo «Ayuda en caso de averías».

4 Datos técnicos

	CD 4-A22
Peso del tubo de aluminio según el procedimiento EPTA 01	3,6 kg
Peso del soporte de cartucho según el procedimiento EPTA 01	3,2 kg
Regulación de velocidad	1 mm/s ... 10 mm/s

4.1 Batería

Tensión de servicio de la batería	21,6 V
Temperatura ambiente en funcionamiento	-17 °C ... 60 °C
Temperatura de almacenamiento	-20 °C ... 40 °C
Temperatura de la batería al comenzar la carga	-10 °C ... 45 °C

4.2 Información sobre la emisión de ruidos y valores de vibración según EN 62841

Los valores de vibración y de presión acústica indicados en estas instrucciones han sido medidos conforme a los procedimientos de medición homologados y pueden utilizarse para la comparación de diferentes herramientas eléctricas. También resultan útiles para realizar un análisis de los riesgos de exposición.

Los datos indicados son específicos para las aplicaciones principales de la herramienta eléctrica. Los datos pueden, no obstante, registrar variaciones si la herramienta eléctrica se emplea para otras aplicaciones o con útiles de inserción distintos, o si se ha efectuado un mantenimiento insuficiente de la herramienta. En estos casos, los riesgos de exposición podrían aumentar considerablemente durante toda la sesión de trabajo.

A fin de obtener un análisis preciso de los riesgos de exposición, también deben tenerse en cuenta los períodos en los que la herramienta está desconectada o está en marcha, pero no realmente en uso. De este modo, los riesgos de exposición podrían reducirse considerablemente durante toda la sesión de trabajo.

Adopte medidas de seguridad adicionales para proteger al usuario del efecto del ruido y de las vibraciones, como por ejemplo: mantenimiento de la herramienta eléctrica y los útiles de inserción, mantener las manos calientes, organización de los procesos de trabajo, etc.

Información sobre la emisión de ruidos

	CD 4-A22
Nivel de potencia acústica LWA	79,7 dB(A)
Incertidumbre del nivel de potencia acústica K_{WA}	3 dB(A)



	CD 4-A22
Nivel de presión acústica de emisiones LpA	68,7 dB(A)
Incertidumbre del nivel de intensidad acústica KpA	3 dB(A)

Información sobre la emisión de vibraciones

	CD 4-A22
Valor de vibración ah,D	0,07 m/s ² (0,23 ft/s ²)
Incertidumbre para los valores de vibración K mencionados	0,01 m/s ² (0,03 ft/s ²)

5 Preparación del trabajo

5.1 Preparación del trabajo

PRECAUCIÓN

Riesgo de lesiones por arranque involuntario.

- ▶ Antes de insertar la batería, asegúrese de que el producto correspondiente esté desconectado.
- ▶ Retire la batería antes de realizar ajustes en la herramienta o de cambiar accesorios.

Respete las indicaciones de seguridad y las advertencias presentes en esta documentación y en el producto.

5.1.1 Carga de la batería

1. Antes de cargarla, lea el manual de instrucciones del cargador.
2. Asegúrese de que los contactos de la batería y del cargador estén limpios y secos.
3. Cargue la batería en un cargador autorizado.

5.1.2 Colocación de la batería

PRECAUCIÓN

Riesgo de lesiones por cortocircuito o caída de la batería.

- ▶ Antes de insertar la batería, asegúrese de que los contactos de la batería y del producto estén libres de cuerpos extraños.
- ▶ Asegúrese de que la batería encaje siempre correctamente.

1. Cargue por completo la batería antes de la primera puesta en servicio.
2. Coloque la batería en el soporte de la herramienta hasta que encaje de forma audible.
3. Compruebe que la batería está bien colocada.

5.1.3 Extracción de la batería

1. Pulse las teclas de desbloqueo de la batería.
2. Extraiga la batería de la herramienta.

5.2 Montaje del colgador de andamio (accesorio)

- ▶ Monte el colgador de andamio.

5.3 Premontaje del soporte de cartucho para cartuchos

1. Mantenga pulsado el botón de desbloqueo.
2. Introduzca la barra de avance adecuada (corta) en la herramienta de forma que el dentado quede abajo.
3. Coloque la empuñadura en la parte trasera de la barra de avance y fíjela con el tornillo.
4. Enrosque el soporte de cartucho en el manguito de conexión.

5.4 Premontaje del tubo de aluminio para cartuchos

1. Mantenga pulsado el botón de desbloqueo.
2. Introduzca la barra de avance adecuada (larga) en la herramienta de forma que el dentado quede abajo.



3. Coloque la empuñadura en la parte trasera de la barra de avance y fjela con el tornillo.



Asegúrese de que el cabezal para pistón para cartuchos esté montado en la barra de avance.

4. Enrosque el soporte de cartucho en el mango de conexión.



Al trabajar con cartuchos con el tubo de aluminio, es imprescindible volver a desmontar el cabezal para pistón para cartuchos a fin de evitar que el cartucho resulte dañado.

5.5 Inserción del cartucho 4

1. Presione el botón de desbloqueo.
2. Retire las barras de avance hasta el tope.
3. Abra el cartucho con la ayuda de un cúter.
4. Monte la boquilla suministrada.
5. Coloque el cartucho en su soporte con la base dirigida hacia el pistón e incline el cartucho hacia abajo hasta que quede enclavado en la zona delantera.
6. Desplace manualmente la barra de avance hacia delante para garantizar un buen asiento del cartucho.

5.6 Inserción de cartuchos 5

1. Presione el botón de desbloqueo.



Asegúrese de que el cabezal para pistón para trabajar con cartuchos esté atornillado en la barra de avance

2. Retire las barras de avance hasta el tope.
3. Desatornille la cubierta frontal.
4. Abra el cartucho con la ayuda de un útil adecuado e introduzca el cartucho.
5. Coloque encima la tapa suministrada con el cartucho, incluida la boquilla.
6. Vuelva a atornillar la cubierta frontal.



Recomendamos presionar la barra de avance hacia delante hasta que se note resistencia. Ahora el pistón está sobre el cartucho y es conveniente empezar lo antes posible con la aplicación.

6 Procedimiento de trabajo

6.1 Tenga en cuenta todas las indicaciones de seguridad e instrucciones de manejo.



ADVERTENCIA

Peligro por sustancias químicas Un uso indebido puede provocar lesiones.

- Antes de utilizar la herramienta, consulte la hoja de datos de seguridad del producto, las indicaciones que figuran en el embalaje y las instrucciones de uso del cartucho.

6.2 Aplicación de la masa

1. Pulse el interruptor.
2. Aplique la masa.



Mediante la rueda de regulación de la velocidad puede regular la velocidad a la que sale la masa.

6.3 Extracción del cartucho

1. Presione el botón de desbloqueo.
2. Retire las barras de avance hasta el tope.
3. Levante el cartucho por delante y extráigalo del soporte de cartucho.

6.4 Retirada de los cartuchos

1. Desatornille la cubierta frontal.



2. Extraiga la boquilla junto con el cartucho restante.

7 Cuidado y mantenimiento del producto

7.1 Cuidado y mantenimiento

ADVERTENCIA

Riesgo de lesiones con la batería colocada !

- ▶ Extraiga siempre la batería antes de llevar a cabo tareas de cuidado y mantenimiento.

Mantenimiento de la herramienta

- Retire con cuidado la suciedad fuertemente adherida.
- Limpie cuidadosamente las rejillas de ventilación con un cepillo seco.
- Limpie la carcasa utilizando únicamente un paño ligeramente humedecido. No utilice limpiadores que contengan silicona, ya que podría afectar a las piezas de plástico.

Cuidado de las baterías de Ion-Litio

- Mantenga la batería limpia y sin residuos de aceite o grasa.
- Limpie la carcasa utilizando únicamente un paño ligeramente humedecido. No utilice limpiadores que contengan silicona, ya que podría afectar a las piezas de plástico.
- Evite la penetración de humedad.

Mantenimiento

- Compruebe con regularidad si las piezas visibles están dañadas o si los elementos de manejo funcionan correctamente.
- No utilice el producto si presenta daños o fallos que afecten al funcionamiento. Llévela de inmediato al Servicio Técnico de **Hilti** para que la reparen.
- Coloque todos los dispositivos de protección después de las tareas de cuidado y mantenimiento y compruebe su correcto funcionamiento.



Para garantizar un correcto funcionamiento, utilice exclusivamente piezas de repuesto y material de consumo originales. Puede encontrar piezas de repuesto, consumibles y accesorios para su producto que nosotros mismos comercializamos en **Hilti Store** o en: www.hilti.group.

8 Transporte y almacenamiento de las herramientas alimentadas por batería

Transporte

PRECAUCIÓN

Arranque involuntario en el transporte !

- ▶ Transporte sus productos siempre sin batería.
- ▶ Retire las baterías.
- ▶ No transporte nunca las baterías sin embalaje.
- ▶ Compruebe si la herramienta o las baterías presentan daños tras haber sido transportadas durante mucho tiempo.

Almacenamiento

PRECAUCIÓN

Daños imprevistos debido a una batería defectuosa o agotada !

- ▶ Guarde su productos siempre sin batería.
- ▶ Guarde la herramienta y las baterías en un lugar lo más seco y fresco posible.
- ▶ No guarde nunca las baterías en un lugar expuesto al sol, sobre un radiador o detrás de una luna de cristal.
- ▶ Guarde la herramienta y las baterías fuera del alcance de niños y personas no autorizadas.
- ▶ Compruebe si la herramienta o las baterías presentan daños tras haber sido almacenadas durante mucho tiempo.



2221132

9 Ayuda en caso de averías

Si se producen averías que no estén incluidas en esta tabla o que no pueda solucionar usted, diríjase al Servicio Técnico de **Hilti**.

10 El aplicador neumático no está listo para funcionar

Anomalía	Posible causa	Solución
Los LED no indican nada.	La batería no se ha insertado completamente.	▶ Introduzca la batería hasta que encaje y se oiga un «clíc».
	La batería está descargada.	▶ Cambie la batería y recargue la batería vacía.
	La batería está demasiado caliente o fría.	▶ Deje que la batería alcance la temperatura de trabajo recomendada.
1 LED parpadea.	La batería está descargada.	▶ Cambie la batería y recargue la batería vacía.
	La batería está demasiado caliente o fría.	▶ Deje que la batería alcance la temperatura de trabajo recomendada.
Los 4 LED parpadean.	Producto brevemente sobrecargado.	▶ Suelte el conmutador de control y vuélvalo a accionar.
	La protección contra sobrecalentamiento está activada.	▶ Deje enfriar el producto y limpie las rejillas de ventilación.

11 Reciclaje

Las herramientas **Hilti** están fabricadas en su mayor parte con materiales reutilizables. La condición para dicha reutilización es una separación adecuada de los materiales. En muchos países, **Hilti** recoge las herramientas usadas para su recuperación. Pregunte en el Servicio de Atención al Cliente de **Hilti** o a su asesor de ventas.



- ▶ No deseche las herramientas eléctricas, los aparatos eléctricos ni las baterías junto con los residuos domésticos.

12 RoHS (Directiva sobre restricciones de la utilización de sustancias peligrosas)

Puede ver la tabla de sustancias peligrosas en el siguiente enlace: qr.hilti.com/r9615601.

Al final de esta documentación encontrará, en forma de código QR, un enlace a la tabla sobre la directiva RoHS.

13 Garantía del fabricante

- ▶ Si tiene alguna consulta acerca de las condiciones de la garantía, póngase en contacto con su sucursal local de **Hilti**.



1 Indicações sobre a documentação

1.1 Sobre esta documentação

- Antes da colocação em funcionamento, leia esta documentação. Esta é a condição para um trabalho seguro e um manuseamento sem problemas.
- Tenha em atenção as instruções de segurança e as advertências nesta documentação e no produto.
- Guarde o manual de instruções sempre junto do produto e entregue-o a outras pessoas apenas juntamente com este manual.

1.2 Explicação dos símbolos

1.2.1 Advertências

As advertências alertam para perigos durante a utilização do produto. São utilizadas as seguintes palavras de aviso:

PERIGO

PERIGO !

- ▶ Indica perigo iminente que pode originar acidentes pessoais graves ou até mesmo fatais.

AVISO

AVISO !

- ▶ Indica um possível perigo que pode causar graves ferimentos pessoais, até mesmo fatais.





CUIDADO

CUIDADO !

- ▶ Indica uma situação potencialmente perigosa que pode originar ferimentos ligeiros ou danos materiais.





1.2.2 Símbolos na documentação

Nesta documentação são utilizados os seguintes símbolos:

	Leia o manual de instruções antes da utilização
	Instruções de utilização e outras informações úteis
	Manuseamento com materiais recicláveis
	Não deitar as ferramentas eléctricas e baterias no lixo doméstico

1.2.3 Símbolos nas figuras


Em figuras são utilizados os seguintes símbolos:

	Estes números referem-se à respectiva imagem no início deste Manual
	A numeração reproduz uma sequência dos passos de trabalho na imagem e pode divergir dos passos de trabalho no texto
	Na figura Vista geral são utilizados números de posição que fazem referência aos números da legenda na secção Vista geral do produto
	Este símbolo pretende despertar a sua atenção durante o manuseamento do produto.

1.3 Símbolos dependentes do produto

1.3.1 Símbolos no produto

No produto, podem usar-se os seguintes símbolos:

	Sistema nacional de tratamento de resíduos
---	--



	Corrente contínua
	Transferência de dados sem fios
Li-Ion	Bateria de íões de lítio
	Nunca utilize a bateria como ferramenta de percussão.
	Não deixe cair a bateria. Não utilize baterias que tenham recebido uma pancada ou que estejam, de outra forma, danificadas.
	Série utilizada da bateria de íões de lítio HilTi . Tenha em atenção as indicações no capítulo Utilização conforme a finalidade projectada .

1.4 Dados informativos sobre o produto

Os produtos **HilTi** foram concebidos para uso profissional e só devem ser utilizados, mantidos e reparados por pessoal autorizado e devidamente credenciado. Este pessoal deverá estar informado, em particular, sobre os potenciais perigos. O produto e seu equipamento auxiliar podem representar perigo se usados incorrectamente por pessoas não qualificadas ou se usados para fins diferentes daqueles para os quais foram concebidos.

A designação e o número de série são indicados na placa de características.

- ▶ Registe o número de série na tabela seguinte. Os dados do produto são necessários para colocar questões ao nosso representante ou posto de serviço de atendimento aos clientes.

Dados do produto

Dispensador, alimentado a bateria	CD 4-A22
Geração:	01
N.º de série:	

1.5 Declaração de conformidade

Declaramos sob nossa exclusiva responsabilidade que o produto aqui descrito está em conformidade com as directivas e normas em vigor. Na parte final desta documentação encontra uma reprodução da declaração de conformidade.

As documentações técnicas estão aqui guardadas:

HilTi Entwicklungsgesellschaft mbH | Zulassung Geräte | Hiltistraße 6 | 86916 Kaufering, DE

2 Segurança

2.1 Normas de segurança

2.1.1 Normas de segurança gerais para ferramentas eléctricas

⚠ AVISO Leia todas as normas de segurança, instruções, imagens e dados técnicos, com os quais esta ferramenta eléctrica está equipada. O não cumprimento das instruções a seguir pode resultar em choque eléctrico, incêndio e/ou ferimentos graves.

Guarde bem todas as normas de segurança e instruções para futura referência.

O termo “ferramenta eléctrica” utilizado nas normas de segurança refere-se a ferramentas com ligação à corrente eléctrica (com cabo de alimentação) ou a ferramentas a bateria (sem cabo).

Segurança no posto de trabalho

- ▶ **Mantenha a sua área de trabalho limpa e bem iluminada.** Locais desarrumados ou mal iluminados podem ocasionar acidentes.
- ▶ **Não utilize a ferramenta eléctrica em ambientes explosivos ou na proximidade de líquidos ou gases inflamáveis.** Ferramentas eléctricas produzem faíscas que podem provocar a ignição de pó e vapores.
- ▶ **Mantenha crianças e terceiros afastados durante os trabalhos.** Distacções podem conduzir à perda de controlo sobre a ferramenta.



Segurança eléctrica

- ▶ **A ficha da ferramenta eléctrica deve servir na tomada. A ficha não deve ser modificada de modo algum. Não utilize quaisquer adaptadores com ferramentas eléctricas com ligação terra.** Fichas originais (não modificadas) e tomadas adequadas reduzem o risco de choque eléctrico.
- ▶ **Evite o contacto do corpo com superfícies ligadas à terra, como, por exemplo, canos, radiadores, fogões e frigoríficos.** Existe um risco elevado de choque eléctrico se o corpo estiver com ligação à terra.
- ▶ **As ferramentas eléctricas não devem ser expostas à chuva nem à humidade.** A infiltração de água numa ferramenta eléctrica aumenta o risco de choque eléctrico.
- ▶ **Não use o cabo de ligação para transportar, pendurar ou desligar a ferramenta eléctrica da tomada. Mantenha o cabo de ligação afastado de calor, óleo, arestas vivas ou partes em movimento.** Cabos de ligação danificados ou emaranhados aumentam o risco de choque eléctrico.
- ▶ **Quando operar uma ferramenta eléctrica ao ar livre, utilize apenas cabos de extensão próprios para utilização no exterior.** A utilização de um cabo de extensão próprio para utilização no exterior reduz o risco de choques eléctricos.
- ▶ **Utilize um disjuntor diferencial se não puder ser evitada a utilização da ferramenta eléctrica em ambiente húmido.** A utilização de um disjuntor diferencial reduz o risco de choque eléctrico.

Segurança física

- ▶ **Esteja alerta, observe o que está a fazer, e tenha prudência ao trabalhar com uma ferramenta eléctrica. Se estiver cansado ou sob influência de drogas, álcool ou medicamentos não efectue nenhum trabalho com ferramentas eléctricas.** Um momento de distração ao operar a ferramenta eléctrica pode causar ferimentos graves.
- ▶ **Use equipamento de segurança. Use sempre óculos de protecção.** Equipamento de segurança, como, por exemplo, máscara antipoeiras, sapatos de segurança antiderrapantes, capacete de segurança ou protecção auricular, de acordo com o tipo e aplicação da ferramenta eléctrica, reduzem o risco de lesões.
- ▶ **Evite um arranque involuntário. Assegure-se de que a ferramenta eléctrica está desligada antes de ligar à fonte de alimentação e/ou à bateria, pegar nela ou a transportar.** Transportar a ferramenta eléctrica com o dedo no interruptor ou ligar uma ferramenta à tomada com o interruptor ligado (ON) pode resultar em acidentes.
- ▶ **Remova quaisquer chaves de ajuste (chaves de fenda), antes de ligar a ferramenta eléctrica.** Um acessório ou chave deixado preso numa parte rotativa da ferramenta pode causar ferimentos.
- ▶ **Evite posturas corporais desfavoráveis. Mantenha sempre uma posição correcta, em perfeito equilíbrio.** Desta forma será mais fácil manter o controlo sobre a ferramenta eléctrica em situações inesperadas.
- ▶ **Use roupa apropriada. Não use roupa larga ou jóias. Mantenha o cabelo, vestuário e luvas afastados das peças móveis.** Roupas largas, jóias ou cabelos compridos podem ficar presos nas peças móveis.
- ▶ **Se poderem ser montados sistemas de remoção e de recolha de pó, assegure-se de que estes estão ligados e são utilizados correctamente.** A utilização de um sistema de remoção de pó pode reduzir os perigos relacionados com a exposição ao mesmo.
- ▶ **Não se acomode numa falsa sensação de segurança e não ignore os regulamentos de segurança para ferramentas eléctricas, mesmo se estiver familiarizado com a ferramenta eléctrica após numerosas utilizações.** Agir de forma descuidada pode causar ferimentos graves dentro duma fracção de segundo.

Utilização e manuseamento da ferramenta eléctrica

- ▶ **Não sobrecarregue a ferramenta. Use para o seu trabalho a ferramenta eléctrica correcta.** Com a ferramenta eléctrica adequada obterá maior eficiência e segurança se respeitar os seus limites.
- ▶ **Não utilize a ferramenta eléctrica se o interruptor estiver defeituoso.** Uma ferramenta eléctrica que já não possa ser accionada pelo interruptor é perigosa e deve ser reparada.
- ▶ **Retire a ficha da tomada e/ou remova uma bateria amovível antes de efectuar ajustes na ferramenta, substituir acessórios ou guardar a ferramenta.** Esta medida preventiva evita o accionamento accidental da ferramenta eléctrica.
- ▶ **Guarde ferramentas eléctricas não utilizadas fora do alcance das crianças. Não permita que a ferramenta seja utilizada por pessoas não familiarizadas com a mesma ou que não tenham lido estas instruções.** Ferramentas eléctricas operadas por pessoas não treinadas são perigosas.
- ▶ **Faça uma manutenção regular de ferramentas eléctricas e acessórios. Verifique se as partes móveis funcionam perfeitamente e não emperram ou se há peças quebradas ou danificadas que possam influenciar o funcionamento da ferramenta eléctrica. Peças danificadas devem**



ser reparadas antes da utilização da ferramenta. Muitos acidentes são causados por ferramentas eléctricas com manutenção deficiente.

- ▶ **Mantenha as ferramentas de corte sempre afiadas e limpas.** Acessórios com gumes afiados tratados correctamente emperram menos e são mais fáceis de controlar.
- ▶ **Utilize a ferramenta eléctrica, acessórios, bits, etc., de acordo com estas instruções. Tome também em consideração as condições de trabalho e o trabalho a ser efectuado.** A utilização da ferramenta eléctrica para outros fins além dos previstos, pode ocasionar situações de perigo.
- ▶ **Mantenha punhos e respectivas superfícies secos, limpos e isentos de óleo e gordura.** Punhos e superfícies afins escorregadios não permitem um manuseamento e controlo seguro da ferramenta eléctrica em situações imprevistas.

Utilização e manuseamento da ferramenta a bateria

- ▶ **Apenas deverá carregar as baterias em carregadores recomendados pelo fabricante.** Num carregador adequado para um determinado tipo de baterias existe perigo de incêndio se for utilizado para outras baterias.
- ▶ **Nas ferramentas eléctricas utilize apenas as baterias previstas.** A utilização de outras baterias pode causar ferimentos e riscos de incêndio.
- ▶ **Quando a bateria não estiver em uso, mantenha-a afastada de outros objectos de metal, como, por exemplo, cliques, moedas, chaves, pregos, parafusos, ou outros pequenos objectos metálicos que possam ligar em ponte os contactos.** Um curto-circuito entre os contactos da bateria pode causar queimaduras ou incêndio.
- ▶ **Utilizações inadequadas podem provocar derrame do líquido da bateria. Evite o contacto com este líquido. No caso de contacto acidental, enxágue imediatamente com água. Se o líquido entrar em contacto com os olhos, procure auxílio médico.** O líquido que escorre da bateria pode provocar irritações ou queimaduras da pele.
- ▶ **Não utilize uma bateria danificada ou modificada.** Baterias danificadas ou modificadas podem ter um comportamento imprevisível e causar fogo, explosão ou risco de ferimentos.
- ▶ **Não exponha uma bateria ao fogo ou a temperaturas excessivas.** Fogo e temperaturas superiores a 130 °C (265 °F) podem provocar uma explosão.
- ▶ **Cumpra todas as instruções sobre o carregamento e nunca carregue a bateria ou a ferramenta a bateria fora da faixa de temperaturas indicada no manual de instruções.** O carregamento errado ou fora da faixa de temperaturas permitida pode destruir a bateria e aumentar o risco de incêndio.

Manutenção

- ▶ **A sua ferramenta eléctrica só deve ser reparada por pessoal qualificado e só devem ser utilizadas peças sobressalentes originais.** Isto assegurará que a segurança da ferramenta se mantenha.
- ▶ **Nunca faça a manutenção de baterias danificadas.** Qualquer manutenção de baterias só deverá ser realizada pelo fabricante ou serviços de assistência técnica autorizados.

2.1.2 Normas básicas de segurança

Além das indicações de segurança mencionadas em cada capítulo deste manual de instruções, deve observar sempre os pontos a seguir indicados.

Segurança física

- ▶ Nunca manipule ou altere o aparelho.
- ▶ Utilize a ferramenta correcta para cada trabalho. Não utilize a ferramenta para fins para os quais não foi concebida, mas sim de acordo com a finalidade a que se destina e apenas se estiver completamente operacional do ponto de vista técnico.
- ▶ Esteja atento ao que está a fazer e tenha prudência ao trabalhar com a ferramenta. Não use a ferramenta se não estiver concentrado.
- ▶ Para evitar o risco de ferimentos, utilize apenas acessórios e peças sobressalentes originais **Hilti** ou de qualidade equivalente.
- ▶ Utilize óculos de proteção e inicie a injeção com a velocidade mais lenta.
- ▶ Inicie a injeção da massa na área de trabalho imediata.
- ▶ Tenha em atenção as indicações contidas neste manual de instruções sobre utilização, conservação e manutenção.
- ▶ Nunca aponte a ferramenta na sua direcção ou na direcção de terceiros.
- ▶ Mantenha os punhos secos, limpos e isentos de óleo e gordura.
- ▶ Nunca deixe a ferramenta sem supervisão.
- ▶ Não opere a ferramenta se houver danos nas peças ou se os comandos operativos não estiverem a funcionar correctamente. Mandé reparar a ferramenta no Centro de Assistência Técnica **Hilti**.



- ▶ Não olhe directamente para a luz de trabalho (LED) nem aponte a luz para o rosto de outras pessoas. Existe risco de encandeamento.

Segurança no local de trabalho

- ▶ Garanta uma boa iluminação da área de trabalho.
- ▶ Mantenha a sua área de trabalho arrumada. Mantenha o local de trabalho livre de quaisquer objectos que possam provocar ferimentos.
- ▶ Use calçado antiderrapante.
- ▶ Uma ferramenta em queda pode causar ferimentos. Certifique-se de que o gancho de andaime está corretamente montado.
- ▶ Durante a utilização, o utilizador e restantes pessoas que se encontrem na proximidade devem usar óculos de protecção adequados, capacete de segurança, protecção auricular e luvas de protecção.
- ▶ Mantenha crianças e outras pessoas afastadas da sua área de trabalho.
- ▶ Evite posturas do corpo incorrectas. Garanta uma posição segura e mantenha sempre o equilíbrio.
- ▶ Tenha em atenção as influências ambientais. Não utilize a ferramenta em locais com risco de incêndio ou de explosão.

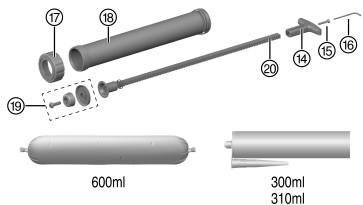
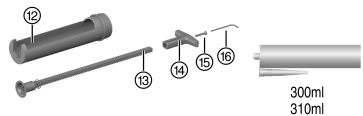
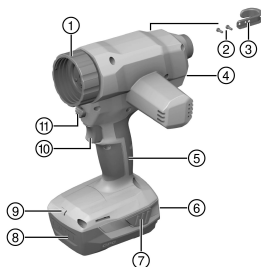
2.1.3 Utilização e manutenção de baterias

- ▶ Observe as regras específicas sobre transporte, armazenagem e utilização de baterias de iões de lítio.
- ▶ Mantenha as baterias afastadas de temperaturas elevadas, radiação solar directa e fogo.
- ▶ As baterias não podem ser desmanteladas, esmagadas, aquecidas acima dos 80 °C ou incineradas.
- ▶ Não utilize ou carregue quaisquer baterias que tenham sofrido golpes, tenham caído de altura superior a um metro ou tenham sido danificadas de outra forma. Neste caso, contacte sempre o seu **Centro de Assistência Técnica Hilti**.
- ▶ Se a bateria estiver demasiado quente ao toque, poderá estar com defeito. Coloque o produto num local que não constitua risco de incêndio, suficientemente afastado de materiais combustíveis, onde possa ser vigiado e deixe-o arrefecer. Neste caso, contacte sempre o seu **Centro de Assistência Técnica Hilti**.



3 Descrição

3.1 Visão geral



- ① Bocal de ligação
- ② Parafusos de fixação para gancho de andaime
- ③ Gancho para o andaime
- ④ Roda de controlo da velocidade
- ⑤ Punho
- ⑥ Indicação do estado de carga e de avaria da bateria
- ⑦ Botões de destravamento para bateria com função adicional – activação do indicador do estado de carga
- ⑧ Bateria
- ⑨ LED para iluminar a área de trabalho
- ⑩ Interruptor
- ⑪ Botão de destravamento do varão de avanço do pistão
- ⑫ Porta-cartucho
- ⑬ Varão de avanço do pistão curto
- ⑭ Punho ergonómico
- ⑮ Parafuso de fixação para punho ergonómico
- ⑯ Chave de parafusos com cabeça em copo para gancho de andaime e punho
- ⑰ Cobertura frontal
- ⑱ Tubo de alumínio
- ⑲ Acessório do pistão para o processamento de cartuchos
- ⑳ Varão de avanço do pistão comprido

3.2 Incluído no fornecimento

Dispensador, gancho de andaime completo, manual de instruções.

Poderá encontrar outros produtos de sistema aprovados para o seu produto na sua **Hilti Store** ou online, em: www.hilti.group.

3.3 Utilização correcta

O dispensador a bateria CD 4-A22 destina-se ao processamento de cartuchos de até 600 ml, assim como de cartuchos de 300 ml ou 310 ml.

O produto pode ser operado com um porta-cartucho de plástico ou de alumínio:

- ▶ Para este produto, utilize apenas o conjunto de porta-cartucho de plástico **Hilti** com o varão de avanço do pistão incluído: Para o processamento de cartuchos.
- ▶ Para este produto, utilize apenas o conjunto de porta-cartucho de alumínio **Hilti** com o varão de avanço do pistão incluído: Para o processamento de cartuchos.
- ▶ Para este produto, utilize apenas as baterias de iões de lítio **Hilti** da série B22.
- ▶ Para estas baterias, utilize apenas os carregadores **Hilti** da série C4/36.



3.4 Indicador da bateria de íões de lítio

O estado da carga da bateria de íões de lítio e as avarias da ferramenta são sinalizados através da indicação da bateria de íões de lítio. O estado de carga da bateria de íões de lítio é exibido depois de pressionado um dos dois botões de destravamento da bateria.

Estado	Significado
4 LEDs acendem.	Estado de carga: 75% a 100%
3 LEDs acendem.	Estado de carga: 50% a 75%
2 LEDs acendem.	Estado de carga: 25% a 50%
1 LED acende.	Estado de carga: 10% a 25%
1 LED pisca.	Estado de carga: < 10%
1 LED pisca, a ferramenta não está pronta a funcionar.	A bateria sobreaqueceu ou está totalmente descarregada.
4 LEDs piscam, a ferramenta não está pronta a funcionar.	A ferramenta está sobrecarregada ou sobreaquecida.

i Com o interruptor on/off pressionado e até 5 segundos depois de o soltar, não é possível consultar o estado de carga.

Se os LED da indicação da bateria estiverem a piscar, leia as indicações no capítulo Ajuda em caso de avarias.

4 Características técnicas

	CD 4-A22
Peso do tubo de alumínio de acordo com o procedimento EPTA 01	3,6 kg
Peso do porta-cartucho de acordo com o procedimento EPTA 01	3,2 kg
Controlo da velocidade	1 mm/s ... 10 mm/s

4.1 Bateria

Tensão de serviço da bateria	21,6 V
Temperatura ambiente durante o funcionamento	-17 °C ... 60 °C
Temperatura de armazenagem	-20 °C ... 40 °C
Temperatura da bateria no início do carregamento	-10 °C ... 45 °C

4.2 Informação sobre o ruído e valores de vibração em conformidade com a EN 62841

Os valores de pressão acústica e de vibração indicados nestas instruções foram medidos em conformidade com um processo de medição normalizado, podendo ser utilizados para a intercomparação de ferramentas eléctricas. Estes valores são também apropriados para uma estimativa preliminar das exposições.

Os dados indicados representam as aplicações principais da ferramenta eléctrica. No entanto, se a ferramenta eléctrica for utilizada para outras aplicações, com acessórios diferentes dos indicados ou manutenção insuficiente, os dados podem diferir. Isso pode aumentar notoriamente as exposições durante todo o período de trabalho.

Para uma avaliação exacta das exposições também se devem considerar os períodos durante os quais a ferramenta está desligada ou, embora ligada, não esteja de facto a ser utilizada. Isso pode reduzir notoriamente as exposições durante todo o período de trabalho.

Defina medidas de segurança adicionais para protecção do operador contra a acção do ruído e/ou de vibrações, como, por exemplo: manutenção da ferramenta eléctrica e dos acessórios, medidas para manter as mãos quentes, organização dos processos de trabalho.

Informação sobre o ruído

	CD 4-A22
Nível de emissão sonora LWA	79,7 dB(A)
Incerteza do nível de emissão sonora K_{WA}	3 dB(A)



	CD 4-A22
Nível de pressão da emissão sonora LpA	68,7 dB(A)
Incerteza do nível de pressão da emissão sonora KpA	3 dB(A)

Informação sobre vibração

	CD 4-A22
Valor de vibração ah,D	0,07 m/s ² (0,23 ft/s ²)
Incerteza para os valores de vibração K indicados	0,01 m/s ² (0,03 ft/s ²)

5 Preparação do local de trabalho

5.1 Preparação do local de trabalho

⚠ CUIDADO**Risco de ferimentos devido a arranque involuntário!**

- ▶ Antes de encaixar a bateria, certifique-se de que o produto correspondente está desligado.
- ▶ Remova a bateria, antes de efectuar ajustes na ferramenta ou substituir acessórios.

Tenha em atenção as instruções de segurança e as advertências nesta documentação e no produto.

5.1.1 Carregar a bateria

1. Antes de carregar, leia o manual de instruções do carregador.
2. Certifique-se de que os contactos da bateria e do carregador estão limpos e secos.
3. Carregue a bateria num carregador aprovado.

5.1.2 Colocar a bateria

⚠ CUIDADO**Risco de ferimentos devido a curto-circuito ou queda da bateria!**

- ▶ Antes de encaixar a bateria, certifique-se de que os contactos da bateria e os contactos no produto estão livres de corpos estranhos.
- ▶ Certifique-se de que a bateria engata sempre corretamente.

1. A bateria deve ser completamente carregada antes da primeira utilização.
2. Insira a bateria no suporte da ferramenta, até engatar de forma audível.
3. Verifique se a bateria está correctamente encaixada.

5.1.3 Retirar a bateria

1. Pressione os botões de destravamento da bateria.
2. Puxe a bateria para fora da ferramenta.

5.2 Montar gancho de andaime (acessório)

- ▶ Coloque o gancho de andaime.

5.3 Pré-montagem do porta-cartucho para cartuchos

1. Mantenha o botão de destravamento premido.
2. Insira o varão de avanço do pistão (curto) adequado na ferramenta, de modo a que o dentado fique para baixo.
3. Coloque o punho no varão de avanço do pistão, na parte de trás, e fixe-o com o parafuso.
4. Enrosque o porta-cartucho no bocal de ligação.

5.4 Pré-montagem do tubo de alumínio para cartuchos

1. Mantenha o botão de destravamento premido.



2. Insira o varão de avanço do pistão (comprido) adequado na ferramenta, de modo a que o dentado fique para baixo.
3. Coloque o punho no varão de avanço do pistão, na parte de trás, e fixe-o com o parafuso.



Certifique-se de que o acessório do pistão para cartucho está montado no varão de avanço do pistão.

4. Enrosque o porta-cartucho no bocal de ligação.



No processamento de cartuchos com o tubo de alumínio, deve desmontar-se de novo, obrigatoriamente, o acessório do pistão para cartucho; caso contrário, o cartucho ficará danificado.

5.5 Inserir o cartucho 4

1. Pressione o botão de destravamento.
2. Puxe os varões de avanço para trás até ao encosto.
3. Abra o cartucho com ajuda de uma lâmina afiada.
4. Monte o bocal fornecido.
5. Insira o cartucho no porta-cartucho com o fundo no sentido do pistão e incline-o para baixo, até engatar na parte dianteira.
6. Empurre o varão de avanço do pistão manualmente para a frente, para garantir que o cartucho está bem posicionado.

5.6 Inserir o cartucho 5

1. Pressione o botão de destravamento.



Certifique-se de que o acessório do pistão para o processamento de cartuchos está enroscado no varão de avanço do pistão

2. Puxe os varões de avanço para trás até ao encosto.
3. Desenrosque a cobertura frontal.
4. Abra o cartucho com ajuda de uma ferramenta adequada e insira o cartucho.
5. Coloque a tampa fornecida com o cartucho, incluindo o bocal.
6. Volte a enroscar a cobertura frontal.



Recomendamos que pressione o varão de avanço do pistão para a frente, até sentir uma resistência. Desta forma, o pistão encosta-se ao cartucho e é possível iniciar-se rapidamente a utilização.

6 Trabalhar

6.1 Observe todas as normas de segurança e instruções de utilização.



AVISO

Risco devido a produtos químicos Utilização incorrecta pode provocar ferimentos.

- ▶ Antes da utilização leia com atenção a ficha de segurança do produto, as indicações na embalagem e as instruções de utilização do cartucho.

6.2 Aplicação de massa

1. Pressione o interruptor.
2. Pressione a massa para sair.



Com a ajuda da roda de controlo da velocidade, pode fazer variar a velocidade de saída da massa.

6.3 Retirar o cartucho

1. Pressione o botão de destravamento.
2. Puxe os varões de avanço para trás até ao encosto.
3. Levante o cartucho na parte dianteira e retire-o do porta-cartucho.



6.4 Retirar o cartucho

1. Desenrosque a cobertura frontal.
2. Retire o bocal em conjunto com o cartucho restante.

7 Conservação e manutenção do produto

7.1 Conservação e manutenção



AVISO

Risco de lesão com a bateria encaixada !

- ▶ Retire sempre a bateria antes de todos os trabalhos de conservação e manutenção!

Conservação do aparelho

- Remover sujidade aderente com cuidado.
- Limpe as saídas de ar cuidadosamente com uma escova seca.
- Limpar a carcaça apenas com um pano ligeiramente humedecido. Não utilizar produtos de conservação que contenham silicone, uma vez que estes poderiam danificar os componentes de plástico.

Conservação das baterias de iões de lítio

- Manter a bateria limpa e isenta de óleo e gordura.
- Limpar a carcaça apenas com um pano ligeiramente humedecido. Não utilizar produtos de conservação que contenham silicone, uma vez que estes poderiam danificar os componentes de plástico.
- Evitar a entrada de humidade.

Manutenção

- Verificar, regularmente, todos os componentes visíveis quanto a danos e os comandos operativos quanto a funcionamento perfeito.
- Em caso de danos e/ou perturbações de funcionamento, não operar o produto. Mandar reparar de imediato pelo Centro de Assistência Técnica **Hilti**.
- Após os trabalhos de conservação e manutenção, aplicar todos os dispositivos de protecção e verificar o respectivo funcionamento.



Para um funcionamento seguro, utilize apenas peças sobresselentes e consumíveis originais. Poderá encontrar peças sobresselentes, consumíveis e acessórios aprovados por nós para o seu produto no seu **Hilti Store** ou em: www.hilti.group.

8 Transporte e armazenamento de ferramentas de baterias recarregáveis

Transporte



CUIDADO

Arranque inadvertido durante o transporte !

- ▶ Transporte os seus produtos sempre sem as baterias colocadas!
- ▶ Retirar as baterias.
- ▶ Nunca transportar as baterias em embalagem solta.
- ▶ Após transporte prolongado, verificar a ferramenta e as baterias quanto a danos, antes da utilização.

Armazenamento



CUIDADO

Dano acidental devido a baterias com defeito ou a perderem líquido !

- ▶ Armazene os seus produtos sempre sem as baterias colocadas!
- ▶ Armazenar a ferramenta e as baterias em local o mais fresco e seco possível.
- ▶ Nunca armazenar as baterias em locais onde fiquem sujeitas à exposição solar, em cima de radiadores ou por trás de um vidro.
- ▶ Armazenar a ferramenta e as baterias fora do alcance de crianças e pessoas não autorizadas.
- ▶ Após armazenamento prolongado, verificar a ferramenta e as baterias quanto a danos, antes da utilização.



9 Ajuda em caso de avarias

No caso de avarias que não sejam mencionadas nesta tabela ou se não conseguir resolvê-las por si mesmo, contacte o nosso Centro de Assistência Técnica **Hilti**.

10 O dispensador não está pronto a funcionar

Avaria	Causa possível	Solução
Os LEDs não indicam nada.	A bateria não está completamente encaixada.	▶ Encaixe a bateria com clique.
	Bateria descarregada.	▶ Substitua a bateria e carregue a bateria descarregada.
	Bateria demasiado quente ou demasiado fria.	▶ Deixe que a bateria atinja a temperatura de funcionamento recomendada.
1 LED pisca.	Bateria descarregada.	▶ Substitua a bateria e carregue a bateria descarregada.
	Bateria demasiado quente ou demasiado fria.	▶ Deixe que a bateria atinja a temperatura de funcionamento recomendada.
4 LEDs piscam.	Produto sobrecarregado por instantes.	▶ Largue o interruptor on/off e volte a accioná-lo.
	Disjuntor térmico.	▶ Deixe o produto arrefecer e limpe as saídas de ar.

11 Reciclagem

As ferramentas **Hilti** são, em grande parte, fabricadas com materiais recicláveis. Um pré-requisito para a reciclagem é que esses materiais sejam devidamente separados. Em muitos países, a **Hilti** aceita a sua ferramenta usada para reutilização. Para mais informações dirija-se ao Serviço de Clientes **Hilti** ou ao seu vendedor.



- ▶ Não deite as ferramentas eléctricas, aparelhos electrónicos e baterias no lixo doméstico!

12 RoHS (diretiva relativa à limitação de utilização de substâncias perigosas)

Na seguinte hiperligação encontra a tabela Substâncias perigosas: qr.hilti.com/r9615601.

Na parte final desta documentação encontra sob a forma de código QR uma hiperligação para a tabela RoHS.

13 Garantia do fabricante

- ▶ Em caso de dúvidas quanto às condições de garantia, contacte o seu parceiro **Hilti** local.



1 Dati per la documentazione

1.1 In riferimento alla presente documentazione

- Leggere attentamente la presente documentazione prima di mettere in funzione l'attrezzo. Ciò costituisce un presupposto fondamentale per un lavoro sicuro ed un utilizzo dell'utensile privo di disturbi.
- Rispettare le avvertenze per la sicurezza ed i segnali di avvertimento riportati nella presente documentazione e sul prodotto.
- Conservare sempre il manuale d'istruzioni con il prodotto: consegnare l'attrezzo a terze persone solo unitamente al presente manuale.

1.2 Spiegazioni del disegno

1.2.1 Avvertenze

Le avvertenze avvisano della presenza di pericoli nell'uso dei prodotti. Vengono utilizzate le seguenti parole segnaletiche:



PERICOLO

PERICOLO !

- ▶ Prestare attenzione ad un pericolo imminente, che può essere causa di lesioni gravi o mortali.



AVVERTIMENTO

AVVERTIMENTO !

- ▶ Per un pericolo potenzialmente imminente, che può essere causa di lesioni gravi o mortali per le persone.



PRUDENZA

PRUDENZA !

- ▶ Situazione potenzialmente pericolosa, che potrebbe causare lievi lesioni alle persone o danni materiali.

1.2.2 Simboli nella documentazione

Nella presente documentazione vengono utilizzati i seguenti simboli:

	Prima dell'utilizzo leggere il manuale d'istruzioni
	Indicazioni sull'utilizzo ed altre informazioni utili
	Smaltimento dei materiali riciclabili
	Non gettare gli attrezzi elettrici e le batterie tra i rifiuti domestici

1.2.3 Simboli nelle figure

Vengono utilizzati i seguenti simboli nelle figure:

	Questi numeri rimandano alle figure corrispondenti all'inizio delle presenti istruzioni
3	La numerazione indica una sequenza delle fasi di lavoro nell'immagine e può discostarsi dalle fasi di lavoro nel testo
	I numeri di posizione vengono utilizzati nella figura Panoramica e fanno riferimento ai numeri della legenda nel paragrafo Panoramica prodotto
	Questo simbolo dovrebbe attirare in particolare la vostra attenzione in caso di utilizzo del prodotto.

1.3 Simboli in funzione del prodotto

1.3.1 Simboli presenti sul prodotto

Sul prodotto possono essere utilizzati i seguenti simboli:



	Sistema nazionale di riciclaggio dei rifiuti
	Corrente continua
	Trasmissione dei dati wireless
Li-Ion	Batteria agli ioni di litio
	Non utilizzare in alcun caso la batteria come attrezzo a percussione.
	Non lasciar cadere la batteria. Non utilizzare batterie che abbiano subito urti o danni di qualsiasi altro genere.
	Serie di batteria agli ioni di litio HilTi utilizzata. Attenersi alle indicazioni riportate nel capitolo Utilizzo conforme .

1.4 Informazioni relative al prodotto

I prodotti **HilTi** sono destinati ad un uso di tipo professionale e devono essere utilizzati, sottoposti a manutenzione e riparati esclusivamente da personale autorizzato ed opportunamente istruito. Questo personale deve essere istruito specificamente sui pericoli che possono presentarsi. Il prodotto ed i suoi accessori possono essere fonte di pericolo se maneggiati in modo non idoneo da personale non opportunamente istruito o utilizzati in modo non conforme alle disposizioni.

La denominazione del modello ed il numero di serie sono riportati sulla targhetta dell'attrezzo.

- ▶ Riportare il numero di serie nella tabella seguente. I dati relativi al prodotto sono necessari in caso di richieste al nostro referente o al Centro Riparazioni.

Dati prodotto

Dispenser, a batteria	CD 4-A22
Generazione:	01
Numero di serie:	

1.5 Dichiarazione di conformità

Sotto nostra unica responsabilità, dichiariamo che il prodotto qui descritto è stato realizzato in conformità alle direttive e norme vigenti. L'immagine della dichiarazione di conformità è riportata alla fine della presente documentazione.

La documentazione tecnica è depositata qui:

HilTi Entwicklungsgesellschaft mbH | Zulassung Geräte | Hiltistraße 6 | 86916 Kaufering, DE

2 Sicurezza

2.1 Indicazioni di sicurezza

2.1.1 Indicazioni generali di sicurezza per attrezzi elettrici

⚠ ATTENZIONE Leggere tutte le indicazioni di sicurezza, istruzioni, illustrazioni e dati tecnici, in dotazione con il presente attrezzo elettrico. La mancata osservanza delle seguenti istruzioni può provocare scosse elettriche, incendi e/o lesioni gravi.

Si raccomanda di conservare tutte le indicazioni di sicurezza e le istruzioni per gli utilizzi futuri.

Il termine "attrezzo elettrico" utilizzato nelle indicazioni di sicurezza si riferisce ad attrezzi elettrici alimentati dalla rete (con cavo di alimentazione) o ad attrezzi elettrici alimentati a batteria (senza cavo di alimentazione).

Sicurezza sul posto di lavoro

- ▶ **Mantenere pulita e ben illuminata la zona di lavoro.** Il disordine o le zone di lavoro non illuminate possono essere fonte di incidenti.
- ▶ **Evitare di lavorare con l'attrezzo elettrico in ambienti soggetti a rischio di esplosioni nei quali si trovino liquidi, gas o polveri infiammabili.** Gli attrezzi elettrici producono scintille che possono far infiammare la polvere o i gas.
- ▶ **Tenere lontani i bambini e le altre persone durante l'impiego dell'attrezzo elettrico.** Eventuali distrazioni potranno comportare la perdita del controllo sull'attrezzo.



2221132

Italiano

67

Sicurezza elettrica

- ▶ **La spina di collegamento dell'attrezzo deve essere adatta alla presa. Evitare assolutamente di apportare modifiche alla spina. Non utilizzare adattatori con gli attrezzi elettrici dotati di messa a terra di protezione.** Le spine non modificate e le prese adatte allo scopo riducono il rischio di scosse elettriche.
- ▶ **Evitare il contatto del corpo con superfici con messa a terra, come tubi, radiatori, fornelli e frigoriferi.** Sussiste un maggior rischio di scosse elettriche nel momento in cui il corpo è collegato a terra.
- ▶ **Tenere gli attrezzi elettrici al riparo dalla pioggia o dall'umidità.** L'eventuale infiltrazione di acqua in un attrezzo elettrico aumenta il rischio di scosse elettriche.
- ▶ **Non usare il cavo di alimentazione per scopi diversi da quelli previsti, per trasportare o appendere l'attrezzo elettrico, né per estrarre la spina dalla presa di corrente. Tenere il cavo di alimentazione al riparo da fonti di calore, dall'olio, dagli spigoli vivi o da parti in movimento.** I cavi di alimentazione danneggiati o aggrovigliati aumentano il rischio di scosse elettriche.
- ▶ **Qualora si voglia usare l'attrezzo elettrico all'aperto, impiegare esclusivamente cavi di prolunga adatti anche per l'impiego all'esterno.** L'uso di un cavo di prolunga omologato per l'impiego all'esterno riduce il rischio di scosse elettriche.
- ▶ **Se non è possibile evitare l'uso dell'attrezzo elettrico in un ambiente umido, utilizzare un circuito di sicurezza per correnti di guasto.** L'utilizzo di un circuito di sicurezza per correnti di guasto evita il rischio di scosse elettriche.

Sicurezza delle persone

- ▶ **È importante concentrarsi su ciò che si sta facendo e maneggiare con attenzione l'attrezzo elettrico durante le operazioni di lavoro. Non utilizzare attrezzi elettrici quando si è stanchi o sotto l'effetto di stupefacenti, alcol o farmaci.** Un attimo di disattenzione durante l'uso dell'attrezzo elettrico può provocare gravi lesioni.
- ▶ **Indossare sempre l'equipaggiamento di protezione personale e gli occhiali protettivi.** Se si avrà cura d'indossare l'equipaggiamento di protezione personale come la mascherina antipolvere, le calzature antinfortunistiche antiscivolo, l'elmetto di protezione o le protezioni acustiche, a seconda dell'impiego previsto per l'attrezzo, si potrà ridurre il rischio di lesioni.
- ▶ **Evitare l'accensione involontaria dell'attrezzo. Accertarsi che l'attrezzo elettrico sia spento prima di collegare l'alimentazione di corrente e/o la batteria, prima di prenderlo o trasportarlo.** Comportamenti come tenere il dito sopra l'interruttore durante il trasporto o collegare l'attrezzo acceso all'alimentazione di corrente possono essere causa di incidenti.
- ▶ **Rimuovere gli strumenti di regolazione o la chiave inglese prima di accendere l'attrezzo elettrico.** Un utensile o una chiave che si trovino in una parte in rotazione dell'attrezzo possono causare lesioni.
- ▶ **Evitare di assumere posture anomale. Cercare di tenere una posizione stabile e di mantenere sempre l'equilibrio.** In questo modo sarà possibile controllare meglio l'attrezzo elettrico in situazioni inaspettate.
- ▶ **Indossare un abbigliamento adeguato. Evitare di indossare vestiti larghi o gioielli. Tenere i capelli, i vestiti e i guanti lontani da parti in movimento.** I vestiti larghi, i gioielli o i capelli lunghi possono impigliarsi nelle parti in movimento.
- ▶ **Se è possibile montare dispositivi di aspirazione o di raccolta della polvere, assicurarsi che questi siano collegati e vengano utilizzati in modo corretto.** L'impiego di un dispositivo di aspirazione della polvere può diminuire il pericolo rappresentato dalla polvere.
- ▶ **Non farsi ingannare da un falso senso di sicurezza e non ignorare le norme di sicurezza degli attrezzi elettrici, neanche quando si ha dimestichezza con l'attrezzo in seguito ad un uso frequente.** Un comportamento negligente potrebbe provocare gravi lesioni in poche frazioni di secondo.

Utilizzo e manovra dell'attrezzo elettrico

- ▶ **Non sovraccaricare l'attrezzo. Impiegare l'attrezzo elettrico adatto per eseguire il lavoro.** Utilizzando l'attrezzo elettrico adatto, si potrà lavorare meglio e con maggior sicurezza nell'ambito della gamma di potenza indicata.
- ▶ **Non utilizzare attrezzi elettrici con interruttori difettosi.** Un attrezzo elettrico che non si possa più accendere o spegnere è pericoloso e deve essere riparato.
- ▶ **Estrarre la spina dalla presa di corrente e/o la batteria estraibile, prima di regolare l'attrezzo, di sostituire pezzi di ricambio e accessori o prima di riporre l'attrezzo.** Tale precauzione eviterà che l'attrezzo elettrico possa essere messo in funzione inavvertitamente.
- ▶ **Custodire gli attrezzi elettrici non utilizzati al di fuori della portata dei bambini. Non fare usare l'attrezzo a persone che non sono abituate ad usarlo o che non abbiano letto le presenti istruzioni.** Gli attrezzi elettrici sono pericolosi se utilizzati da persone inesperte.



- ▶ **Effettuare accuratamente la manutenzione degli attrezzi elettrici e degli accessori. Verificare che le parti mobili funzionino perfettamente senza incepparsi, che non ci siano pezzi rotti o danneggiati al punto tale da limitare la funzione dell'attrezzo elettrico stesso. Far riparare le parti danneggiate prima d'impiegare l'attrezzo.** Molti incidenti sono provocati da una manutenzione scorretta degli attrezzi elettrici.
- ▶ **Mantenere affilati e puliti gli utensili da taglio.** Gli utensili da taglio conservati con cura ed affilati tendono meno ad incastrarsi e sono più facili da guidare.
- ▶ **Seguire attentamente le presenti istruzioni durante l'utilizzo dell'attrezzo elettrico, degli accessori, degli utensili, ecc. A tale scopo, valutare le condizioni di lavoro e il lavoro da eseguire.** L'impiego di attrezzi elettrici per usi diversi da quelli consentiti potrà dar luogo a situazioni di pericolo.
- ▶ **Tenere le impugnature e le relative superfici asciutte, pulite e senza tracce di olio e grasso.** Le impugnature e le relative superfici scivolose non consentono l'uso sicuro e controllato dell'attrezzo elettrico in situazioni imprevedute.

Utilizzo e cura dell'attrezzo a batteria

- ▶ **Caricare le batterie esclusivamente nei caricabatteria consigliati dal produttore.** Se un caricabatteria previsto per un determinato tipo di batteria viene utilizzato con altri tipi di batterie, sussiste il pericolo di incendio.
- ▶ **Per gli attrezzi elettrici utilizzare esclusivamente le batterie previste allo scopo.** L'uso di batterie di tipo diverso può provocare lesioni e comportare il rischio d'incendi.
- ▶ **Tenere la batteria non utilizzata lontana da graffette, monete, chiavi, chiodi, viti o da altri oggetti di metallo di piccole dimensioni che potrebbero causare un collegamento tra i contatti.** Un eventuale cortocircuito tra i contatti della batteria potrà dare origine a ustioni o ad incendi.
- ▶ **In caso di impiego errato possono verificarsi fuoriuscite di liquido dalla batteria. Evitare il contatto con questo liquido. In caso di contatto casuale, sciacquare con acqua. Qualora il liquido dovesse entrare in contatto con gli occhi, chiedere immediato consiglio al medico.** Il liquido fuoriuscito dalla batteria può causare irritazioni cutanee o ustioni.
- ▶ **Non utilizzare batterie danneggiate o modificate.** Tali batterie possono comportarsi in modo imprevedibile e provocare fiamme, esplosioni o pericolo di lesioni.
- ▶ **Non esporre la batteria a fiamme o ad alte temperature.** Eventuali fiamme o temperature superiori a 130 °C (265 °F) possono provocare un'esplosione.
- ▶ **Seguire le istruzioni per la carica e non caricare mai la batteria o l'attrezzo a batteria oltre l'intervallo di temperatura indicato nel manuale d'istruzioni.** Una carica non corretta o oltre l'intervallo di temperatura ammesso può danneggiare irrimediabilmente la batteria o aumentare il rischio di incendio.

Assistenza

- ▶ **Fare riparare l'attrezzo elettrico esclusivamente da personale specializzato qualificato e solo impiegando pezzi di ricambio originali.** In questo modo potrà essere salvaguardata la sicurezza dell'attrezzo elettrico.
- ▶ **Non sottoporre mai a manutenzione le batterie danneggiate.** È consigliabile che la manutenzione completa delle batterie sia effettuata solo dal costruttore o nei centri del Servizio Assistenza autorizzati.

2.1.2 Indicazioni fondamentali per la sicurezza

Oltre alle indicazioni di sicurezza riportate nei singoli capitoli delle presenti istruzioni per l'uso, è necessario attenersi sempre e rigorosamente alle disposizioni riportate di seguito.

Sicurezza delle persone

- ▶ Non manipolare né apportare mai modifiche all'attrezzo.
- ▶ Utilizzare l'attrezzo adatto alla specifica applicazione. Non utilizzare l'attrezzo per scopi diversi da quelli per i quali è stato progettato, bensì solamente in conformità alle disposizioni ed in perfette condizioni di funzionamento.
- ▶ È importante concentrarsi su ciò che si sta facendo e maneggiare con attenzione lo strumento durante le operazioni di lavoro, e non utilizzare l'attrezzo se non si è concentrati.
- ▶ Al fine di evitare possibili rischi di lesioni, utilizzare esclusivamente Hilti accessori e ricambi originali o di pari livello qualitativo.
- ▶ Utilizzare occhiali di protezione e iniziare ad iniettare con la velocità più bassa.
- ▶ Iniziare ad iniettare la massa solo nella postazione di lavoro.
- ▶ Osservare le indicazioni per l'utilizzo, la cura e la manutenzione dello strumento riportate nel manuale d'istruzioni.
- ▶ Non rivolgere mai l'attrezzo verso sé stessi o terzi.
- ▶ Tenere le impugnature asciutte, pulite e senza tracce di olio e grasso.
- ▶ Non lasciare l'attrezzo incustodito.



- ▶ Non utilizzare l'attrezzo se si presenta danneggiato o se gli elementi di comando non funzionano correttamente. Fare riparare l'attrezzo dal Centro Riparazioni **Hilti**.
- ▶ Non guardare direttamente la luce (LED) e non orientare la luce sul viso di altre persone. Sussiste il pericolo di abbagliamento.

Sicurezza sul posto di lavoro

- ▶ Fare in modo che la postazione di lavoro sia ben illuminata.
- ▶ Tenere la postazione di lavoro in ordine. Mantenere l'area di lavoro libera da oggetti che potrebbero essere causa di lesioni.
- ▶ Indossare calzature antinfortunistiche antiscivolo.
- ▶ Un apparecchio che cade può ferire voi o altre persone vicine. Accertarsi che il gancio per ponteggio sia montato correttamente.
- ▶ Indossate, sia voi che le persone che si trovano nelle vicinanze durante l'uso dell'attrezzo, occhiali protettivi, un elmetto di protezione, protezioni acustiche e guanti di protezione.
- ▶ Tenere lontani i bambini e le altre persone lontane dall'area di lavoro.
- ▶ Evitare di assumere posture anomale. Cercare di tenere una posizione stabile e di mantenere sempre l'equilibrio.
- ▶ Tenere conto delle influenze dell'ambiente circostante. Non utilizzare lo strumento in ambienti ove esista il pericolo di incendio o di esplosione.

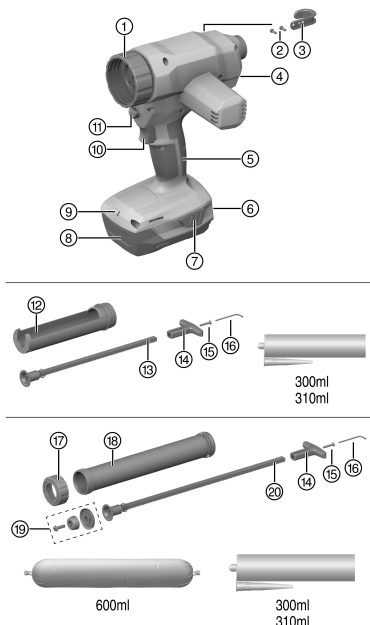
2.1.3 Utilizzo conforme e cura delle batterie

- ▶ Rispettare le particolari direttive per il trasporto, la conservazione e l'azionamento delle batterie al litio.
- ▶ Tenere le batterie lontane dalle alte temperature, dall'irraggiamento diretto del sole e dalle fiamme.
- ▶ Le batterie non devono essere smontate, schiacciate, riscaldate a temperature superiori a 80°C o bruciate.
- ▶ Non utilizzare o caricare batterie che hanno ricevuto un colpo, che sono cadute da oltre un metro o che si sono danneggiate in altro modo. In questo caso contattate sempre il vostro **Centro riparazioni Hilti**.
- ▶ Quando la batteria è troppo calda al tatto, è possibile che sia difettosa. Posizionare il prodotto in un luogo non infiammabile, ad una distanza sufficiente dai materiali infiammabili, dove può essere tenuto sotto controllo e lasciarlo raffreddare. In questo caso contattate sempre il vostro **Centro riparazioni Hilti**.



3 Descrizione

3.1 Panoramica



- ① Manicotto di collegamento
- ② Viti di fissaggio per gancio per ponteggio
- ③ Gancio per ponteggio
- ④ Rotella di regolazione della velocità
- ⑤ Impugnatura
- ⑥ Indicatore del livello di carica e indicatore di anomalie della batteria
- ⑦ Tasti di sbloccaggio per batteria con funzione supplementare di attivazione dell'indicatore del livello di carica
- ⑧ Batteria
- ⑨ LED per l'illuminazione dell'area di lavoro
- ⑩ Interruttore
- ⑪ Pulsante di sbloccaggio barra di avanzamento
- ⑫ Portacartucce
- ⑬ Barra di avanzamento corta
- ⑭ Impugnatura ergonomica
- ⑮ Vite di fissaggio per impugnatura ergonomica
- ⑯ Chiave a brugola per gancio per ponteggio e impugnatura
- ⑰ Copertura frontale
- ⑱ Tubo di alluminio
- ⑲ Alzata pistone per la lavorazione di cartucce
- ⑳ Barra di avanzamento lunga

3.2 Dotazione

Dispenser, gancio per ponteggio completo, manuale d'istruzioni.

Altri prodotti di sistema, omologati per il vostro prodotto, sono reperibili presso il vostro **Hilti Store** oppure online all'indirizzo: www.hilti.group.

3.3 Utilizzo conforme

Il dispenser a batteria CD 4-A22 è destinato appositamente alla lavorazione di cartucce fino a 600 ml e di propulsori da 300 ml o 310 ml.

Il prodotto può essere impiegato con un portacartucce in plastica o in alluminio:

- ▶ Per questo prodotto utilizzare solo il kit portacartucce **Hilti** in plastica con barra di avanzamento in dotazione: Per la lavorazione di propulsori .
- ▶ Per questo prodotto utilizzare solo il kit portacartucce **Hilti** in alluminio con barra di avanzamento in dotazione: Per la lavorazione di cartucce .
- ▶ Per questo prodotto utilizzare esclusivamente le batterie al litio **Hilti** della serie B22.
- ▶ Per queste batterie utilizzare esclusivamente i caricabatteria **Hilti** della serie C4/36.



2221132

Italiano

71

3.4 Indicatore della batteria al litio

Il livello di carica della batteria al litio ed eventuali anomalie dell'attrezzo vengono visualizzati per mezzo dell'indicatore della batteria al litio. Il livello di carica della batteria al litio viene visualizzato toccando uno dei due tasti di sbloccaggio della batteria.

Stato	Significato
4 LED accesi.	Livello di carica: da 75% a 100%
3 LED accesi.	Livello di carica: da 50% a 75%
2 LED accesi.	Livello di carica: da 25% a 50%
1 LED acceso.	Livello di carica: da 10% a 25%
1 LED lampeggia.	Livello di carica: < 10%
1 LED lampeggia, l'attrezzo non è pronto all'uso.	La batteria si è surriscaldata oppure è completamente scarica.
4 LED lampeggiano, l'attrezzo non è pronto all'uso.	Attrezzo sovraccarico o surriscaldato.



Con interruttore di comando azionato e fino a 5 secondi dopo il suo rilascio, non è possibile richiamare il livello di carica della batteria.

Se i LED dell'indicatore della batteria lampeggiano, attenersi alle indicazioni riportate nel capitolo Supporto in caso di anomalie.

4 Dati tecnici

	CD 4-A22
Peso tubo di alluminio secondo la procedura EPTA 01	3,6 kg
Peso portacartucce secondo la procedura EPTA 01	3,2 kg
Regolazione velocità	1 mm/s ... 10 mm/s

4.1 Batteria

Tensione d'esercizio batteria	21,6 V
Temperatura ambiente durante il funzionamento	-17 °C ... 60 °C
Temperatura di magazzinaggio	-20 °C ... 40 °C
Temperatura della batteria ad inizio carica	-10 °C ... 45 °C

4.2 Dati su rumorosità e vibrazioni secondo la norma EN 62841

I valori relativi alla pressione acustica e alle vibrazioni riportati nelle presenti istruzioni sono stati misurati secondo una procedura standardizzata e possono essere utilizzati per confrontare i diversi attrezzi elettrici. Sono adatti anche ad una valutazione preventiva delle esposizioni.

I dati indicati rappresentano le principali applicazioni dell'attrezzo elettrico. Se l'attrezzo elettrico viene impiegato per altre applicazioni, con accessori diversi o senza un'adeguata manutenzione, i dati possono variare. Ciò potrebbe aumentare considerevolmente il valore delle esposizioni per l'intera durata di utilizzo. Per una valutazione precisa delle esposizioni, occorre anche tenere conto degli intervalli di tempo in cui l'attrezzo è spento oppure è acceso, ma non è in uso. Ciò potrebbe ridurre considerevolmente il valore delle esposizioni per l'intera durata di utilizzo.

Attuare misure di sicurezza aggiuntive per proteggere l'utilizzatore dall'effetto dei rumori e/o delle vibrazioni, come ad esempio: effettuare la manutenzione degli attrezzi elettrici e degli utensili, tenere le mani calde, organizzare le fasi di lavoro.

Dati sulla rumorosità

	CD 4-A22
Livello di potenza sonora LWA	79,7 dB(A)
Incertezza livello di potenza sonora K_{WA}	3 dB(A)
Livello di pressione acustica d'emissione LpA	68,7 dB(A)
Incertezza livello di pressione acustica kPa	3 dB(A)



Dati sulle vibrazioni

	CD 4-A22
Valore vibrazioni ah,D	0,07 m/s ² (0,23 ft/s ²)
Incertezza per i dati relativi ai valori di vibrazioni K	0,01 m/s ² (0,03 ft/s ²)

5 Preparazione al lavoro

5.1 Preparazione al lavoro

PRUDENZA

Pericolo di lesioni a causa di avviamento accidentale!

- ▶ Prima di inserire la batteria, assicurarsi che il relativo prodotto sia spento.
- ▶ Rimuovere la batteria prima di procedere con le impostazioni dell'attrezzo o prima di sostituire degli accessori.

Rispettare le avvertenze per la sicurezza ed i segnali di avvertimento riportati nella presente documentazione e sul prodotto.

5.1.1 Carica della batteria

1. Prima di effettuare la ricarica, leggere il manuale d'istruzioni del caricabatteria.
2. Accertarsi che i contatti della batteria e del caricabatteria siano puliti e asciutti.
3. Caricare la batteria con un caricabatteria omologato.

5.1.2 Inserimento della batteria

PRUDENZA

Pericolo di lesioni a causa di cortocircuito o caduta della batteria!

- ▶ Prima di inserire la batteria nel prodotto, accertarsi che sui contatti della batteria e su quelli del prodotto non siano presenti corpi estranei.
- ▶ Accertarsi che la batteria sia sempre innestata correttamente.

1. Caricare la batteria completamente prima della prima messa in funzione.
2. Inserire la batteria nel supporto dell'attrezzo finché non scatta percettibilmente in sede.
3. Controllare che la batteria sia correttamente in sede.

5.1.3 Rimozione della batteria

1. Premere i tasti di sbloccaggio della batteria.
2. Estrarre la batteria dallo strumento.

5.2 Montaggio del gancio per ponteggio (accessorio)

- ▶ Montare il gancio per ponteggio.

5.3 Premontaggio portacartucce per propulsori

1. Tenere premuto il pulsante di sbloccaggio.
2. Introdurre l'idonea barra di avanzamento (corta) nell'attrezzo in modo tale che la dentatura sia sotto.
3. Applicare l'impugnatura posteriore sulla barra di avanzamento e fissarla con la vite.
4. Ruotare il portacartucce sul manicotto di collegamento.

5.4 Premontaggio tubo di alluminio per cartucce e propulsori

1. Tenere premuto il pulsante di sbloccaggio.
2. Introdurre l'idonea barra di avanzamento (lunga) nell'attrezzo in modo tale che la dentatura sia sotto.
3. Applicare l'impugnatura posteriore sulla barra di avanzamento e fissarla con la vite.



Accertarsi che l'alzata pistone per cartucce sia montata alla barra di avanzamento.



4. Ruotare il portacartucce sul manicotto di collegamento.



Nella lavorazione di propulsori con il tubo di alluminio è necessario smontare nuovamente l'alzata pistone per cartucce, altrimenti il propulsore viene danneggiato.

5.5 Inserimento del propulsore 4

1. Premere il pulsante di sbloccaggio.
2. Arretrare fino a battuta le barre di avanzamento.
3. Aprire la cartuccia mediante un taglierino.
4. Montare l'ugello in dotazione.
5. Inserire la cartuccia nel portacartucce, con il fondo in direzione del pistone, e abbassarla fino a farla innestare nella parte anteriore.
6. Spingere in avanti manualmente la barra di avanzamento, per garantire una buona visuale della cartuccia.

5.6 Inserimento della cartuccia 5

1. Premere il pulsante di sbloccaggio.



Accertarsi che l'alzata pistone per la lavorazione di cartucce sia avvitata sulla barra di avanzamento

2. Arretrare fino a battuta le barre di avanzamento.
3. Svitare la copertura frontale.
4. Aprire la cartuccia con l'ausilio di un utensile adatto ed introdurre la cartuccia.
5. Applicare il coperchio accluso alla cartuccia compreso l'ugello.
6. Riavvitare la copertura frontale.



Si raccomanda di premere in avanti la barra di avanzamento fino a percepire una certa resistenza. Adesso il pistone è posizionato sulla cartuccia e, in un batter d'occhio, è possibile iniziare con l'applicazione.

6 Lavori

6.1 Prestare attenzione a tutte le indicazioni di sicurezza e alle istruzioni per l'uso.



AVVERTIMENTO

Pericolo dovuto a sostanze chimiche Un uso non corretto può provocare lesioni.

- Prima di procedere all'utilizzo, attenersi alla scheda tecnica di sicurezza del prodotto, seguire le istruzioni sulla confezione e le Istruzioni per l'uso della cartuccia.

6.2 Iniezione della massa

1. Premere l'interruttore.
2. Iniettare la massa.



Servendosi della ruota di regolazione velocità è possibile variare la velocità di applicazione della massa.

6.3 Estrazione del propulsore

1. Premere il pulsante di sbloccaggio.
2. Arretrare fino a battuta le barre di avanzamento.
3. Sollevare dal davanti la cartuccia ed estrarla dal portacartucce.

6.4 Rimuovere la cartuccia

1. Svitare la copertura frontale.
2. Rimuovere l'ugello assieme alla rimanente cartuccia.



7 Cura e manutenzione del prodotto

7.1 Cura e manutenzione

AVVERTIMENTO

Pericolo di lesioni con la batteria inserita !

- ▶ Prima di tutti i lavori di cura e manutenzione rimuovere sempre la batteria!

Cura dell'attrezzo

- Rimuovere con cautela lo sporco tenace attaccato all'attrezzo.
- Pulire con cautela le feritoie di ventilazione utilizzando una spazzola asciutta.
- Pulire la carcassa utilizzando solo un panno leggermente inumidito. Non utilizzare prodotti detergenti contenenti silicone, poiché potrebbero risultare aggressivi per le parti in plastica.

Cura delle batterie al litio

- Tenere la batteria pulita, priva di olio e grasso.
- Pulire la carcassa utilizzando solo un panno leggermente inumidito. Non utilizzare prodotti detergenti contenenti silicone, poiché potrebbero risultare aggressivi per le parti in plastica.
- Evitare eventuali infiltrazioni di umidità.

Manutenzione

- Controllare regolarmente che tutte le parti visibili non presentino danneggiamenti e che gli elementi di comando funzionino perfettamente.
- In caso di danneggiamenti e/o di malfunzionamenti non mettere in funzione il prodotto. Fare riparare immediatamente l'attrezzo da un Centro Riparazioni **Hilti**.
- In seguito ad eventuali lavori di cura e manutenzione dell'attrezzo ripristinare tutti i dispositivi di protezione e verificarne il corretto funzionamento.



Per un sicuro funzionamento dell'attrezzo utilizzare solamente ricambi e materiali di consumo originali. Le parti di ricambio, i materiali di consumo e gli accessori per il vostro prodotto sono disponibili presso il vostro **Hilti Store** di fiducia o all'indirizzo internet www.hilti.group.

8 Trasporto e magazzinaggio degli attrezzi a batteria

Trasporto

PRUDENZA

Avvio accidentale durante il trasporto !

- ▶ Trasportare sempre i prodotti con la batteria estratta!
- ▶ Togliere le batterie.
- ▶ Non trasportare mai le batterie alla rinfusa.
- ▶ Dopo un lungo periodo di trasporto, verificare che l'attrezzo e le batterie non presentino danneggiamenti.

Stoccaggio

PRUDENZA

Danneggiamento accidentale dovuto a batterie difettose o con perdite di liquido !

- ▶ Conservare sempre i prodotti con la batteria estratta!
- ▶ Immagazzinare l'attrezzo e le batterie in un luogo possibilmente fresco e asciutto.
- ▶ Non lasciare mai le batterie al sole, su caloriferi o dietro le finestre.
- ▶ Porre l'attrezzo e le batterie fuori dalla portata dei bambini e del personale non autorizzato.
- ▶ Dopo un lungo periodo di magazzinaggio, verificare che l'attrezzo e le batterie non presentino danneggiamenti.

9 Supporto in caso di anomalie

In caso di anomalie non indicate nella presente tabella o che non è possibile risolvere per proprio conto, si prega di rivolgersi al Centro Riparazioni **Hilti**.



10 Il dispenser non è funzionante

Anomalia	Possibile causa	Soluzione
I LED non indicano nulla.	Batteria non completamente inserita.	► Inserire la batteria in posizione, fino ad udire un clic.
	Batteria scarica.	► Sostituire la batteria e ricaricare la batteria scarica.
	Batteria troppo calda o troppo fredda.	► Portare la batteria alla temperatura di lavoro consigliata.
1 LED lampeggia.	Batteria scarica.	► Sostituire la batteria e ricaricare la batteria scarica.
	Batteria troppo calda o troppo fredda.	► Portare la batteria alla temperatura di lavoro consigliata.
4 LED lampeggiano.	Prodotto sovraccaricato per breve tempo.	► Rilasciare l'interruttore di comando ed azionarlo nuovamente.
	Si è attivato il sistema di protezione dal surriscaldamento.	► Lasciare raffreddare il prodotto e pulire le feritoie di ventilazione.

11 Smaltimento

Gli strumenti e gli attrezzi **Hilti** sono in gran parte realizzati con materiali riciclabili. Condizione essenziale per il riciclaggio è che i materiali vengano accuratamente separati. In molte nazioni, **Hilti** provvede al ritiro dei vecchi attrezzi ed al loro riciclaggio. Per informazioni al riguardo, contattare il Servizio Clienti **Hilti** oppure il proprio referente Hilti.



- Non gettare gli attrezzi elettrici, le apparecchiature elettroniche e le batterie tra i rifiuti domestici.

12 RoHS (direttiva per la restrizione dell'uso di sostanze pericolose)

Al link seguente trovate la tabella delle sostanze pericolose: qr.hilti.com/r9615601.

Alla fine di questa documentazione trovate un codice QR che consente di accedere alla tabella RoHS.

13 Garanzia del costruttore

- In caso di domande sulle condizioni di garanzia, rivolgersi al partner **Hilti** locale.



1 Oplysninger vedrørende dokumentationen

1.1 Vedrørende denne dokumentation

- Læs denne dokumentation igennem før brugtagning. Det er en forudsætning for sikkert arbejde og korrekt håndtering.
- Følg sikkerheds- og advarselshenvisningerne i denne dokumentation og på produktet.
- Opbevar altid brugsanvisningen sammen med produktet, og overdrag det kun til andre personer sammen med denne anvisning.

1.2 Tegnforklaring

1.2.1 Advarsler

Advarsler advarer mod farer ved håndtering af produktet. Følgende signalord anvendes:



FARE

FARE !

- ▶ Betegner en umiddelbart truende fare, der kan medføre alvorlige kvæstelser eller døden.



ADVARSEL

ADVARSEL !

- ▶ Står ved en potentielt truende fare, der kan medføre alvorlige kvæstelser eller døden.



FORSIGTIG

FORSIGTIG !

- ▶ Betegner en potentielt farlig situation, der kan forårsage lettere personskader eller materielle skader.

1.2.2 Symboler i denne dokumentation

Følgende symboler anvendes i denne dokumentation:

	Læs brugsanvisningen før brug
	Anvisninger for anvendelse og andre nyttige oplysninger
	Håndtering af genvindbare materialer
	Elektriske maskiner og batterier må ikke bortskaffes som almindeligt husholdningsaffald

1.2.3 Symboler i illustrationer

Følgende symboler anvendes på illustrationer:

	Disse tal henviser til de forskellige illustrationer i begyndelsen af brugsanvisningen
	Nummereringen udtrykker arbejdsstrinenes rækkefølge på illustrationen og kan afvige fra arbejds-trinene i teksten
	Positionsnumre anvendes i illustrationen Oversigt og refererer til tallene i symbolforklaringen i afsnittet Produktoversigt
	Dette symbol skal sikre skærpet opmærksomhed ved omgang med produktet.

1.3 Produktspecifikke symboler

1.3.1 Symboler på produktet

Følgende symboler kan forekomme på produktet:

	Nationalt affaldsgenvindingsystem
--	-----------------------------------



2221132

Dansk

77

	Jævnstrøm
	Trådløs dataoverførsel
Li-Ion	Lithium-ion-batteri
	Brug aldrig batteriet som slagværktøj.
	Lad ikke batteriet falde på gulvet. Brug ikke et batteri, der har fået et slag eller på anden vis er beskadiget.
	Anvendt Hilti lithium-ion-batteritypeserie. Overhold oplysningerne i kapitlet Bestemmelsesmæssig anvendelse .

1.4 Produktoplysninger

Hilti-produkter er beregnet til professionel brug og må kun betjenes, efterses og vedligeholdes af autoriseret og instrueret personale. Dette personale skal i særdeleshed informeres om de potentielle farer, der er forbundet med brugen af dette produkt. Der kan opstå farlige situationer ved anvendelse af produktet og det tilhørende udstyr, hvis det anvendes af personer, der ikke er blevet undervist i dens brug, eller hvis det ikke anvendes korrekt i henhold til forskrifterne i denne brugsanvisning.

Typebetegnelse og serienummer fremgår af typeskiltet.

- ▶ Notér serienummeret i den efterfølgende tabel. Du skal bruge produktoplysningerne ved henvendelser til vores lokale afdeling eller vores serviceværksted.

Produktoplysninger

Mørtelpistol, batteridrevet	CD 4-A22
Generation:	01
Serienummer :	

1.5 Overensstemmelseserklæring

Vi erklærer som eneansvarlige, at det beskrevne produkt er i overensstemmelse med gældende direktiver og standarder. Sidst i dette dokument finder du et billede af overensstemmelseserklæringen.

Den tekniske dokumentation er arkiveret her:

Hilti Entwicklungsgesellschaft mbH | Zulassung Geräte | Hiltistraße 6 | 86916 Kaufering, DE

2 Sikkerhed

2.1 Sikkerhedsanvisninger

2.1.1 Generelle sikkerhedsanvisninger for elværktøj

⚠ ADVARSEL Læs alle sikkerhedsanvisninger, henvisninger, billedtekster og tekniske data på elværktøjet. Hvis følgende anvisninger ikke overholdes, er der risiko for elektrisk stød, brand og/eller alvorlige personskader.

Opbevar alle sikkerhedsanvisninger og instruktioner til senere brug.

Det benyttede begreb "elværktøj" i sikkerhedsanvisningerne refererer til elektriske maskiner (med netledning) eller batteridrevne maskiner (uden netledning).

Arbejdspladssikkerhed

- ▶ **Sørg for at holde arbejdsområdet ryddeligt og godt oplyst.** Uorden eller uoplyste arbejdsområder øger faren for uheld.
- ▶ **Brug ikke elværktøj i eksplosionstruede omgivelser, hvor der er brændbare væsker, gasser eller støv.** Elværktøj kan slå gnister, der kan antænde støv eller dampe.
- ▶ **Sørg for, at andre personer og ikke mindst børn holdes væk fra arbejdsområdet, når elværktøjet er i brug.** Hvis man distraheres, kan man miste kontrollen over maskinen.

Elektrisk sikkerhed

- ▶ **Elværktøjets stik skal passe til kontakten. Stikket må under ingen omstændigheder ændres. Brug ikke adapterstik sammen med jordforbundne elværktøj.** Uændrede stik, der passer til kontakterne, nedsætter risikoen for elektrisk stød.



- ▶ **Undgå kropskontakt med jordforbundne overflader som f.eks. rør, radiatorer, komfurer og køleskabe.** Hvis din krop er jordforbundet, øges risikoen for elektrisk stød.
- ▶ **Elværktøj må ikke udsættes for regn eller fugt.** Indtrængning af vand i elværktøj øger risikoen for elektrisk stød.
- ▶ **Brug ikke ledningen til formål, den ikke er beregnet til (f.eks. må man aldrig bære elværktøjet i ledningen, hænge det op i ledningen eller rykke i ledningen for at trække stikket ud af kontakten). Beskyt ledningen mod varme, olie, skarpe kanter eller dele, der er i bevægelse.** Beskadigede eller sammenviklede ledninger øger risikoen for elektrisk stød.
- ▶ **Hvis elværktøjet benyttes i det fri, må der kun benyttes en forlængerledning, der er egnet til udendørs brug.** Brug af forlængerledning til udendørs brug nedsætter risikoen for elektrisk stød.
- ▶ **Hvis det ikke kan undgås at anvende elværktøjet i fugtige omgivelser, skal du anvende et fejlstømsrelæ.** Anvendelsen af et fejlstømsrelæ nedsætter risikoen for et elektrisk stød.

Personlig sikkerhed

- ▶ **Det er vigtigt at være opmærksom, se, hvad man laver, og bruge maskinen fornuftigt. Anvend aldrig elværktøj, hvis du er træt eller påvirket af stoffer, alkohol eller medicin.** Et øjeblik uopmærksomhed under brugen af elværktøjet kan medføre alvorlige personskader.
- ▶ **Brug beskyttelsesudstyr, og hav altid beskyttelsesbriller på.** Brug af sikkerhedsudstyr som f.eks. støvmaske, skridsikkert fodtøj, beskyttelsehjelm eller høreværn afhængigt af elværktøjets type og anvendelse nedsætter risikoen for personskader.
- ▶ **Undgå utilsigtet igangsætning. Kontrollér, at elværktøjet er frakoblet, før du slutter det til strømforsyningen og/eller batteriet, tager det op eller transporterer det.** Undgå at bære elværktøjet med fingeren på afbryderen, og sørg for, at det ikke er tændt, når det slutes til nettet, da dette øger risikoen for personskader.
- ▶ **Fjern indstillingsværktøj eller skruenøgler, inden elværktøjet tændes.** Hvis et stykke værktøj eller en nøgle sidder i en roterende maskindel, er der risiko for personskader.
- ▶ **Undgå at arbejde i unormale kroppsstillinger. Sørg for at stå sikkert, mens der arbejdes, og kom ikke ud af balance.** Det er derved nemmere at kontrollere elværktøjet, hvis der skulle opstå uventede situationer.
- ▶ **Brug egnet arbejdstøj. Undgå løse beklædningsgenstande eller smykker. Hold hår, tøj og handsker væk fra dele, der bevæger sig.** Dele, der er i bevægelse, kan gribe fat i løstsiddende tøj, smykker eller langt hår.
- ▶ **Hvis støvudsugnings- og opsamlingsudstyr kan monteres, er det vigtigt, at dette tilsluttes og benyttes korrekt.** Ved at anvende en støvudsugning er det muligt at nedsætte risiciene som følge af støv.
- ▶ **Man må ikke ignorere sikkerhedsreglerne for elværktøj, heller ikke selvom man er fortrolig med brugen af elværktøjet.** Uagtsomhed kan medføre alvorlig tilskadekomst inden for få sekunder.

Anvendelse og pleje af elværktøjet

- ▶ **Undgå at overbelaste maskinen. Brug altid en maskine, der er beregnet til det stykke arbejde, der skal udføres.** Med det rigtige værktøj arbejder man bedst og mest sikkert inden for det angivne effektområde.
- ▶ **Brug ikke elværktøj, hvis afbryderen er defekt.** En maskine, der ikke kan startes og stoppes, er farlig og skal repareres.
- ▶ **Træk stikket ud af stikkontakten, og/eller fjern batteriet fra maskinen, inden du foretager indstillinger på den, skifter tilbehør og dele eller lægger den til side.** Disse sikkerhedsforanstaltninger forhindrer utilsigtet start af elværktøjet.
- ▶ **Opbevar ubenyttede elværktøjer uden for børns rækkevidde. Lad aldrig personer, der ikke er fortrolige med maskinen eller ikke har gennemlæst sikkerhedsanvisningerne, benytte denne.** Elværktøj er farligt, hvis det benyttes af ukyndige personer.
- ▶ **Sørg for at pleje elværktøj omhyggeligt. Kontrollér, om bevægelige dele fungerer korrekt og ikke sidder fast, og om delene er brækket eller beskadiget, således at elværktøjets funktion påvirkes. Få beskadigede dele repareret, inden elværktøjet tages i brug.** Mange uheld skyldes dårligt vedligeholdte elværktøjer.
- ▶ **Sørg for, at skæreværktøjer er skarpe og rene.** Omhyggeligt vedligeholdte skæreværktøjer med skarpe skærekanten sætter sig ikke så hurtigt fast og er nemmere at føre.
- ▶ **Anvend elværktøj, tilbehør, indsatsværktøj osv. i overensstemmelse med disse anvisninger. Tag hensyn til arbejdsforholdene og det arbejde, der skal udføres.** I tilfælde af anvendelse af maskinen til formål, som ligger uden for det fastsatte anvendelsesområde, kan der opstå farlige situationer.
- ▶ **Sørg for, at greb og gribeblader er tørre, rene og fri for olie og fedt.** Glatte greb og gribeblader gør betjeningen usikker, og det kan være svært at styre elværktøjet i uforudsete situationer.



Anvendelse og pleje af batteridrevet elværktøj

- ▶ **Oplad kun batterier i ladere, der er anbefalet af fabrikanten.** Der er risiko for brand, hvis en lader, der er beregnet til et bestemt batteri, anvendes til opladning af en anden batteritype.
- ▶ **Brug kun de batterier, der er beregnet til elværktøjet.** Brug af andre batterier øger risikoen for personskader og er forbundet med brandfare.
- ▶ **Ikke benyttede batterier må ikke komme i berøring med kontorclips, mønter, nøgler, søm, skrue eller andre små metalgenstande, da disse kan kortslutte kontakterne.** En kortslutning mellem batterikontakterne øger risikoen for personskader i form af forbrændinger.
- ▶ **Hvis batteriet anvendes forkert, kan der løbe væske ud af batteriet. Undgå at komme i kontakt med denne væske. Hvis det alligevel skulle ske, skylles med vand. Søg læge, hvis væsken kommer i øjnene.** Batterivæske kan give hudirritation eller forbrændinger.
- ▶ **Brug aldrig et beskadiget eller ændret batteri.** Beskadigede eller ændrede batterier kan virke utilsigtet og medføre brand, eksplosion eller risiko for tilskadekomst.
- ▶ **Batterier må ikke udsættes for åben ild eller høje temperaturer.** Ild eller temperaturer over 130 °C (265 °F) kan medføre eksplosion.
- ▶ **Følg alle anvisninger vedrørende opladning, og oplad aldrig batteriet eller det batteridrevne værktøj uden for det temperaturområde, der er anført i betjeningsvejledningen.** Forkert opladning eller opladning uden for det tilladte temperaturområde kan ødelægge batteriet og øge risikoen for brand.

Service

- ▶ **Sørg for, at elværktøjet kun reparerer af kvalificerede fagfolk, og at der altid benyttes originale reservedele.** Dermed sikres størst mulig elværktøjsikkerhed.
- ▶ **Forsøg aldrig at reparere beskadigede batterier.** Al vedligeholdelse af batterier skal foretages af producenten eller af autoriserede forhandlere.

2.1.2 Grundlæggende sikkerhedsforskrifter

Ud over sikkerhedsforskrifterne i de enkelte kapitler i denne brugsanvisning skal følgende bestemmelser altid overholdes nøje.

Personlig sikkerhed

- ▶ Foretag aldrig manipulationer eller ændringer på produktet.
- ▶ Brug altid den rigtige maskine. Brug ikke maskinen til formål, som den ikke er beregnet til, men kun i overensstemmelse med formålet og i teknisk fejlfri stand.
- ▶ Det er vigtigt at være opmærksom, se, hvad man laver, og bruge maskinen fornuftigt. Brug ikke maskinen, hvis du er ukoncentreret.
- ▶ Brug kun originalt **Hilti** tilbehør og reservedele eller dele af samme kvalitet for at undgå risiko for ulykker.
- ▶ Brug øjenværn, og påbegynd injiceringen med meget langsom hastighed.
- ▶ Påbegynd først injiceringen af massen i det umiddelbare arbejdsområde.
- ▶ Overhold forskrifterne i denne brugsanvisning med hensyn til drift, rengøring og vedligeholdelse.
- ▶ Ret aldrig maskinen mod dig selv eller andre personer.
- ▶ Hold håndtagene tørre, rene og fri for olie og fedt.
- ▶ Lad aldrig maskinen være uden opsyn.
- ▶ Brug aldrig maskinen, hvis der er dele, der er beskadiget, eller betjeningslementerne ikke fungerer korrekt. Få instrumentet repareret af **Hilti Service**.
- ▶ Kig ikke direkte ind i belysningen (lysdiode), og lys ikke ind i ansigtet på andre personer. Der er fare for at blive blændet.

Sikkerhed på arbejdspladsen

- ▶ Sørg for, at der er en god belysning på arbejdspladsen.
- ▶ Hold arbejdsområdet ryddeligt. Sørg for at holde arbejdspladsen fri for genstande, som man kan komme til skade på.
- ▶ Brug skridsikre sko.
- ▶ Et produkt, som falder på gulvet, kan kvæste dig selv eller andre. Kontrollér, at stilladskrogen er korrekt monteret.
- ▶ Sørg for, at du og personer, der opholder sig i nærheden, når produktet er i brug, bærer egnede beskyttelsesbriller, beskyttelseshjelm, høreværn og beskyttelseshandsker.
- ▶ Sørg for, at børn og andre personer ikke har adgang til arbejdsområdet.
- ▶ Undgå unormale kroppsstillinger. Sørg for at stå sikkert, mens der arbejdes, og kom ikke ud af balance.
- ▶ Tag hensyn til påvirkning fra omgivelserne. Brug ikke instrumentet, hvis der er risiko for brand eller eksplosion.

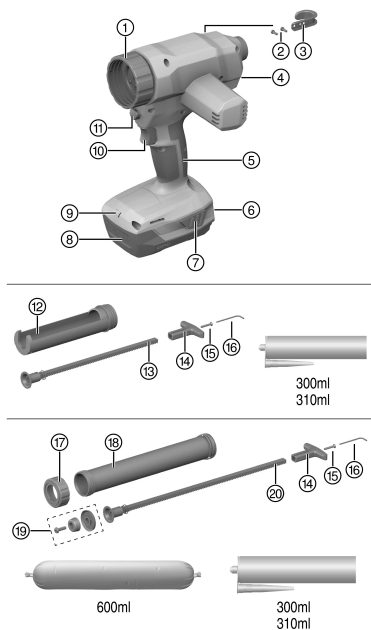


2.1.3 Omhyggelig omgang med og brug af batterier

- ▶ Læs de særlige retningslinjer for transport, opbevaring og brug af lithium-ion-batterier.
- ▶ Hold batterier på sikker afstand af høje temperaturer, direkte solindstråling og ild.
- ▶ Batterierne må ikke adskilles, klemmes, opvarmes til over 80 °C eller brændes.
- ▶ Anvend og oplad ikke batterier, som har fået et slag, er faldet på gulvet fra mere end en meters højde eller på anden vis er blevet beskadiget. Kontakt i så fald altid **Hilti Service**.
- ▶ Hvis batteriet er for varmt til at kunne røres, kan det være defekt. Placer produktet på et ikke-brændbart sted i tilstrækkelig afstand til brændbare materialer, hvor det er muligt at holde øje med det, og lad det køle af. Kontakt i så fald altid **Hilti Service**.

3 Beskrivelse

3.1 Oversigt



- ① Forbindelsesmuffe
- ② Monteringskruer til stilladskrog
- ③ Stilladskrog
- ④ Hastighedsreguleringshjul
- ⑤ Håndgreb
- ⑥ Batteriladetilstands- og fejlindikator
- ⑦ Frigøringsknapper til batteriet med ekstra-funktion til aktivering af ladetilstandsindikator
- ⑧ Batteri
- ⑨ LED til belysning af arbejdsområdet
- ⑩ Kontakt
- ⑪ Frigøringsknap til fremføringsstang
- ⑫ Patronholder
- ⑬ Kort fremføringsstang
- ⑭ Ergonomisk greb
- ⑮ Monteringskrue til ergonomisk greb
- ⑯ Unbrakonøgle til stilladskrog og greb
- ⑰ Frontdæksel
- ⑱ Aluminiumsrør
- ⑳ Stempelforsats til bearbejdning af foliepatroner
- ㉑ Lang fremføringsstang

3.2 Leveringsomfang

Mørtelpistol, stilladskrog komplet, brugsanvisning.

Andre systemprodukter, som er godkendt til dit produkt, finder du i **Hilti Store** eller online på adressen: www.hilti.group.

3.3 Tilsigtet anvendelse

Den batteridrevne mørtelpistol CD 4-A22 er beregnet til bearbejdning af foliepatroner op til 600 ml samt patroner på 300 ml og 310 ml.

Produktet kan anvendes med en plast- eller aluminiumspatronholder:



2221132

Dansk

81

- ▶ Anvend kun **Hilti** patronholdersættet af plast med den medfølgende fremføringsstang til dette produkt: Til bearbejdning af patroner.
- ▶ Anvend kun **Hilti** patronholdersættet af aluminium med den medfølgende fremføringsstang til dette produkt: Til bearbejdning af foliepatroner.
- ▶ Anvend kun **Hilti** lithium-ion-batterier i typeserien B22 til dette produkt.
- ▶ Anvend kun **Hilti** ladere i C4/36-serien til disse batterier.

3.4 Indikator for lithium-ion-batteriet

Lithium-ion-batteriets ladetilstand og fejl på maskinen signaleres via lithium-ion-batteriets indikator. Lithium-ion-batteriets ladetilstand vises efter berøring af de to batterifrigøringsknapper.

Tilstand	Betydning
4 lysdioder lyser.	Ladetilstand: 75 % til 100 %
3 lysdioder lyser.	Ladetilstand: 50 % til 75 %
2 lysdioder lyser.	Ladetilstand: 25 % til 50 %
1 lysdiode lyser.	Ladetilstand: 10 % til 25 %
1 lysdiode blinker.	Ladetilstand: < 10 %
1 lysdiode blinker, maskinen er ikke klar til brug.	Batteriet er overophedet eller helt afladet.
4 lysdioder blinker, maskinen er ikke klar til brug.	Maskinen er overbelastet eller overophedet.

- i** Når afbryderen er aktiveret, og op til 5 sekunder efter at afbryderen er sluppet, er det ikke muligt at få vist ladetilstanden.
Hvis lysdioderne på batteriets indikator blinker, henvises til beskrivelsen i kapitlet Fejlafhjælpning.

4 Tekniske data

	CD 4-A22
Vægt af aluminiumsrør iht. EPTA-Procedure 01	3,6 kg
Vægt af patronholder iht. EPTA-Procedure 01	3,2 kg
Hastighedsregulering	1 mm/s ... 10 mm/s

4.1 Batteri

Batteridriftsspænding	21,6 V
Omgivende temperatur under drift	-17 °C ... 60 °C
Opbevaringstemperatur	-20 °C ... 40 °C
Batteriets temperatur ved start af ladning	-10 °C ... 45 °C

4.2 Støjinformation og vibrationsværdier iht. EN 62841

Lydtryk- og vibrationsværdier i denne brugsanvisning er målt i henhold til en standardiseret målemetode og kan anvendes til sammenligning af forskellige elværktøjer. De kan også anvendes til en foreløbig vurdering af den eksponering, brugeren udsættes for.

De anførte data repræsenterer elværktøjets primære anvendelsesformål. Hvis elværktøjet imidlertid anvendes til andre formål, med andre indsatsværktøjer eller utilstrækkelig vedligeholdelse, kan dataene afvige. Dette kan forøge den eksponering, som brugeren udsættes for, i hele arbejdstiden markant.

For at opnå en præcis vurdering af den eksponering, som brugeren udsættes for, bør også den tid, hvor maskinen er slukket eller blot kører uden at blive anvendt, inddrages. Dette kan reducere den eksponering, som brugeren udsættes for, i hele arbejdstiden markant.

Fastlæg yderligere sikkerhedsforanstaltninger til beskyttelse af brugeren mod støj- og/eller vibrationspåvirkninger, f.eks. er det vigtigt at vedligeholde elværktøj og indsatsværktøj, at holde hænderne varme og at organisere arbejdsprocesserne.



Støjinformation

	CD 4-A22
Lydeffektniveau LWA	79,7 dB(A)
Usikkerhed for lydeffektniveau K_{WA}	3 dB(A)
Lydtrykniveau LpA	68,7 dB(A)
Usikkerhed, lydtrykniveau kPa	3 dB(A)

Vibrationsinformation

	CD 4-A22
Vibrationsværdi ah,D	0,07 m/s ² (0,23 ft/s ²)
Usikkerhed for de nævnte vibrationsværdier K	0,01 m/s ² (0,03 ft/s ²)

5 Forberedelse af arbejdet

5.1 Forberedelse af arbejdet

FORSIGTIG

Fare for personskader på grund af utilsigtet start!

- ▶ Før isætning af batteriet skal du kontrollere, at det tilhørende produkt er slukket.
- ▶ Fjern batteriet fra maskinen, inden du foretager indstillinger eller skifter tilbehørsdele på den.

Følg sikkerheds- og advarselshenvisningerne i denne dokumentation og på produktet.

5.1.1 Opladning af batteri

1. Læs brugsanvisningen til laderen før opladning.
2. Vær opmærksom på, at kontakterne på batteriet og laderen er rene og tørre.
3. Oplad batteriet i en godkendt lader.

5.1.2 Isætning af batteri

FORSIGTIG

Fare for personskader på grund af kortslutning eller batteri, der falder på gulvet!

- ▶ Før isætning af batteriet skal du kontrollere, at batteriets kontakter og kontakterne på produktet er fri for fremmedlegemer.
- ▶ Kontrollér, at batteriet altid går korrekt i indgreb.

1. Lad batteriet helt op før første ibrugtagning.
2. Sæt batteriet i maskinholderen, indtil det går hørbart i indgreb.
3. Kontrollér, at batteriet er sat korrekt i.

5.1.3 Fjernelse af batteri

1. Tryk på batteriets frigøringsknapper.
2. Træk batteriet ud af maskinen.

5.2 Montering af stilladskrog (tilbehør)

- ▶ Monter stilladskrogen.

5.3 Formontering af patronholder til patroner

1. Hold frigøringsknappen inde.
2. Indfør den passende (korte) fremføringsstang i produktet, så fortandingen befinder sig fornedet.
3. Sæt grebet på bag på fremføringsstangen, og fastgør det med skruen.
4. Skru patronholderen på forbindelsesmuffen.



5.4 Formontering af aluminiumsrør til foliepatron og patroner 3

1. Hold frigøringsknappen inde.
2. Indfør den passende (lange) fremføringsstang i produktet, så fortandingen befinder sig forneden.
3. Sæt grebet på bag på fremføringsstangen, og fastgør det med skruen.



Kontrollér, at stempelforsatsen til foliepatronen er monteret på fremføringsstangen.

4. Skru patronholderen på forbindelsesmuffen.



Ved bearbejdning af patroner med aluminiumsrøret skal stempelforsatsen til foliepatroner altid afmonteres igen, da patronen ellers kan blive beskadiget.

5.5 Ilægning af patron 4

1. Tryk på frigøringstasten.
2. Træk fremføringsstængerne tilbage indtil anslag.
3. Åbn patronen ved hjælp af hobbykniv.
4. Monter den medfølgende dyse.
5. Sæt patronen i patronholderen med bunden mod stemplet, og vip den nedad, indtil den er gået i indgreb i det forreste område.
6. Skub fremføringsstangen fremad med hånden, så patronen sidder godt fast.

5.6 Ilægning af foliepatron 5

1. Tryk på frigøringstasten.



Kontrollér, at stempelforsatsen til bearbejdning af foliepatroner er skruet på fremføringsstangen.

2. Træk fremføringsstængerne tilbage indtil anslag.
3. Skru frontdækslet af.
4. Åbn foliepatronen ved hjælp af et egnet værktøj, og indsæt foliepatronen.
5. Påsæt det dæksel inklusive dyse, som fulgte med foliepatronen.
6. Skru frontdækslet på igen.



Vi anbefaler at presse fremføringsstangen fremad, indtil der mærkes en modstand. Stemplet sidder nu på patronen, og arbejdet kan påbegyndes hurtigst muligt.

6 Arbejde

6.1 Læs alle sikkerhedsforskrifter og brugsanvisninger.



ADVARSEL

Fare på grund af kemikalier Forkert brug kan medføre personskader.

- Inden ibrugtagning skal du læse sikkerhedsdatabladet for produktet, anvisningerne på emballagen og brugsanvisningen til foliepatronen.

6.2 Udpresning af masse

1. Tryk på kontakten.
2. Pres massen ud.



Ved hjælp af hastighedsreguleringshjulet kan du variere den hastighed, som massen presses ud med.

6.3 Udtagning af patron

1. Tryk på frigøringstasten.
2. Træk fremføringsstængerne tilbage indtil anslag.
3. Løft patronen forrest, og træk den ud af patronholderen.



6.4 Fjern foliepatronen

1. Skru frontdækslet af.
2. Fjern dysen sammen med den isatte foliepatron.

7 Rengøring og vedligeholdelse af produktet

7.1 Rengøring og vedligeholdelse

ADVARSEL

Fare for personskader ved isat batteri !

- ▶ Fjern altid batteriet før alle pleje- og vedligeholdelsesarbejder!

Pleje af produktet

- Fjern forsigtigt fastsiddende snavs.
- Rengør forsigtigt ventilationsåbningerne med en tør børste.
- Rengør kun kabinettet med en let fugtet klud. Undlad at anvende silikoneholdige plejemidler, da de kan angribe plastdelene.

Pleje af lithium-ion-batterier

- Sørg for at holde batteriet tørt og fri for olie og fedt.
- Rengør kun kabinettet med en let fugtet klud. Undlad at anvende silikoneholdige plejemidler, da de kan angribe plastdelene.
- Undgå indtrængen af fugt.

Vedligeholdelse

- Kontrollér regelmæssigt alle synlige dele for skader, og at betjeningselementerne fungerer fejlfrit.
- Anvend ikke produktet i tilfælde af beskadigelse og/eller funktionsfejl. Få omgående udført reparation hos **Hilti Service**.
- Monter alle beskyttelsesanordninger efter pleje- og vedligeholdelsesarbejder, og kontrollér dem for funktion.



Anvend kun originale reservedele og forbrugsmaterialer af hensyn til en sikker drift. Reservedele, forbrugsmaterialer og tilbehør til dit produkt, som vi har godkendt, finder du i dit **Hilti Store Center** eller under: www.hilti.group.

8 Transport og opbevaring af batteridrevne maskiner

Transport

FORSIGTIG

Utsigtet start ved transport !

- ▶ Transportér altid dine produkter uden isat batteri!
- ▶ Tag batteriet ud.
- ▶ Transportér aldrig batterier liggende løst og ubeskyttet.
- ▶ Kontrollér maskine og batterier for skader før ibrugtagning efter længere transport.

Opbevaring

FORSIGTIG

Utsigtet beskadigelse på grund af defekte eller utætte batterier !

- ▶ Opbevar altid dine produkter uden isat batteri!
- ▶ Opbevar maskine og batterier så køligt og tørt som muligt.
- ▶ Opbevar aldrig batterier i direkte sollys, på radiatorer eller i et vindue.
- ▶ Opbevar maskine og batterier utilgængeligt for børn og uvedkommende personer.
- ▶ Kontrollér maskine og batterier for skader før ibrugtagning efter længere tids opbevaring.

9 Fejlafhjælpning

Ved fejl, som ikke fremgår af denne tabel, eller som du ikke selv kan afhjælp, beder vi dig om at kontakte **Hilti Service**.



2221132

Dansk

85

10 Mørtelpistolen er ikke funktionsdygtig

Fejl	Mulig årsag	Løsning
Lysdioder er ikke aktive.	Batteriet er ikke korrekt isat.	▶ Bring batteriet i indgreb med et hørbart klik.
	Aflad batteri.	▶ Udskift batteriet, og oplad det tomme batteri.
	Batteriet er for varmt eller for koldt.	▶ Bring batteriet op på den anbefalede arbejdstemperatur.
1 lysdiode blinker.	Aflad batteri.	▶ Udskift batteriet, og oplad det tomme batteri.
	Batteriet er for varmt eller for koldt.	▶ Bring batteriet op på den anbefalede arbejdstemperatur.
4 lysdioder blinker.	Produktet er kortvarigt overbelastet.	▶ Slip afbryderen, og betjen den igen.
	Overophedningsbeskyttelse.	▶ Lad produktet køle af, og rengør ventilationsåbningerne.

11 Bortskaffelse

Størstedelen af de materialer, som anvendes ved fremstillingen af **Hilti**-produkter, kan genvindes. Materialerne skal sorteres, før de kan genvindes. I mange lande modtager **Hilti** dine udtjente maskiner med henblik på genvinding. Spørg **Hilti** kundeservice eller din forhandler.



- ▶ Elværktøj, elektriske maskiner og batterier må ikke bortskaffes sammen med almindeligt husholdningsaffald!

12 RoHS (direktiv til begrænsning af anvendelsen af farlige stoffer)

Under følgende link finder du tabellen med farlige stoffer: qr.hilti.com/r9615601.

Et link til RoHS-tabellen finder du i slutningen af denne dokumentation som QR-kode.

13 Producentgaranti

- ▶ Hvis du har spørgsmål vedrørende garantibetingelserne, bedes du henvende dig til din lokale **Hilti**-partner.



1 Uppgifter för dokumentation

1.1 Om denna dokumentation

- Läs denna dokumentation innan du börjar ta enheten i drift. Det är en förutsättning för säkert arbete och problemfri hantering.
- Observera de säkerhets- och varningsanvisningar som du hittar i dokumentationen och på själva enheten.
- Förvara alltid bruksanvisningen tillsammans med produkten och överlämna aldrig produkten till någon annan utan att bifoga den.

1.2 Teckenförklaring

1.2.1 Varningar

Varningarna är till för att varna för risker i samband med användning av produkten. Följande riskindikeringar används:



FARA

FARA !

- ▶ Anger överhängande risker som kan leda till svåra personskador eller dödsolycka.



VARNING

VARNING !

- ▶ Anger potentiella risker som kan leda till svåra personskador eller dödsfall.



FÖRSIKTIGHET

FÖRSIKTIGHET !

- ▶ Används för att fästa uppmärksamhet på en potentiell risksituation som kan leda till skador på person eller utrustning.

1.2.2 Symboler i dokumentationen

I den här dokumentationen används följande symboler:

	Läs bruksanvisningen före användning
	Anmärkningar och annan praktisk information
	Hantering av återvinningsbara material
	Elverktyg och batterier får inte kastas i hushållssoporna

1.2.3 Symboler i bilderna

Följande symboler används i bilder:

	Dessa siffror hänvisar till motsvarande bild i början av bruksanvisningen
	Numreringen återger ordningsföljden hos arbetsmomenten på bilden och kan skilja sig från arbetsmomenten i texten
	På bilden Översikt används positionsnummer som hänvisar till siffrorna i teckenförklaringen i avsnittet Produktöversikt
	Det här tecknet är till för att du ska vara extra uppmärksam på något som gäller hur du hanterar produkten.

1.3 Produktberoende symboler

1.3.1 Symboler på produkten

Kan följande symboler kan förekomma på produkten:



2221132

Svenska

87

	Nationellt återvinningssystem
	Likström
	Trådlös dataöverföring
Li-Ion	Litiumjonbatteri
	Använd aldrig batteriet som slagverktyg.
	Låt inte batteriet falla ner på marken. Använd inte batterier som har utsatts för slag eller på annat sätt har skadats.
	Hilti-litiumjonbatteriserie som används. Observera uppgifterna i kapitlet Avsedd användning.

1.4 Produktinformation

Hilti-produkter är avsedda för den yrkesmässiga användaren och får endast användas, underhållas och sättas igång av auktoriserad, utbildad personal. Personalen måste vara särskilt informerad om de risker som finns. Produkten och dess tillbehör kan utgöra en risk om den används på ett felaktigt sätt av utbildad personal eller inte används enligt föreskrifterna.

Typbeteckning och serienummer anges på typskylten.

- ▶ Använd de serienummer som anges i följande tabell. Du behöver produktuppgifterna när du kontaktar vår återförsäljare eller serviceverkstad.

Produktdetaljer

Injekteringspistol, batteridrivna	CD 4-A22
Generation:	01
Serienummer:	

1.5 Försäkran om överensstämmelse

Vi försäkras på eget ansvar att den produkt som beskrivs här överensstämmer med gällande direktiv och standarder. En bild på försäkran om överensstämmelse hittar du i slutet av dokumentationen.

Den tekniska dokumentationen finns sparad här:

Hilti Entwicklungsgesellschaft mbH | Zulassung Geräte | Hiltistraße 6 | 86916 Kaufering, Tyskland

2 Säkerhet

2.1 Säkerhetsföreskrifter

2.1.1 Allmänna säkerhetsföreskrifter för elverktyg

⚠ VARNING Läs noga igenom alla säkerhetsföreskrifter, anvisningar, avbildningar och tekniska data som medföljer detta elverktyg. Om nedanstående anvisningar inte följs, finns risk för elektriska stötar, brand och/eller svåra skador.

Förvara alla säkerhetsföreskrifter och anvisningarna på ett säkert ställe för framtida användning.

Begreppet "elverktyg" som används i säkerhetsföreskrifterna avser nätdrivna elverktyg (med nätkabel) och batteridrivna elverktyg (sladdlösa).

Säker arbetsmiljö

- ▶ **Håll arbetsområdet rent och väl belyst.** Oordning eller bristfällig belysning på arbetsplatsen kan leda till olyckor.
- ▶ **Arbeta inte med elverktyget i omgivningarna med explosionsrisk där det finns brännbara vätskor, gaser eller damm.** Elverktyg alstrar gnistor som kan antända dammet eller gaserna.
- ▶ **Håll barn och obehöriga personer på tryggande avstånd under arbetet med elverktyget.** Om du störs av obehöriga personer kan du förlora kontrollen över verktyget.



Elsäkerhet

- ▶ **Elverktygets elkontakt måste passa till vägguttaget. Elkontakten får absolut inte ändras. Använd inte adapterkontakter tillsammans med skyddsjordade elverktyg.** Originalkontakter och lämpliga vägguttag minskar risken för elstöt.
- ▶ **Undvik kroppskontakt med jordade ytor som rör, värmeelement, spisar och kylskåp.** Det finns en större risk för elstöt om din kropp är jordad.
- ▶ **Skydda elverktyget från regn och väta.** Tränger vatten in i ett elverktyg ökar risken för elstöt.
- ▶ **Använd inte anslutningskabeln på ett felaktigt sätt, t.ex. genom att bära eller hänga upp elverktyget i den eller dra i den för att lossa elkontakten ur vägguttaget. Håll anslutningskabeln på avstånd från värmekällor, olja, vassa kanter och rörliga delar.** Skadade eller tilltrasslade anslutningskablar ökar risken för elstöt.
- ▶ **När du arbetar med ett elverktyg utomhus, använd endast förlängningskablar som är avsedda för utomhusbruk.** Genom att använda en lämplig förlängningskabel för utomhusbruk minskar du risken för elstöt.
- ▶ **Om det är alldeles nödvändigt att använda verktyget i fuktig miljö ska du använda en jordfelsbrytare.** Användning av jordfelsbrytare minskar risken för elstöt.

Personsäkerhet

- ▶ **Var uppmärksam, ha uppsikt över vad du gör och använd elverktyget med förnuft. Använd aldrig elverktyg om du är trött eller påverkad av droger, alkohol eller medicin.** En kort sekund av bristande uppmärksamhet när du arbetar med ett elverktyg kan leda till att du skadar dig själv eller någon annan svårt.
- ▶ **Bär alltid personlig skyddsutrustning och skyddsglasögon.** Genom att använda personlig skyddsutrustning som t.ex. dammskyddsmask, halkfria säkerhetsskor, hjälm eller hörselskydd, beroende på vilket elverktyg du använder och till vad, minskar du risken för kroppsskada.
- ▶ **Undvik oavsiktlig igångsättning. Se till att elverktyget är fränkopplat innan du ansluter det till nätströmmen och/eller batteriet, tar upp det eller bär det.** Om du bär elverktyget med fingret på strömbrytaren eller ansluter ett tillkopplat verktyg till nätströmmen kan en olycka inträffa.
- ▶ **Ta bort alla inställningsverktyg och skruvnycklar innan du kopplar in elverktyget.** Ett verktyg eller en nyckel i en roterande komponent kan leda till skador.
- ▶ **Undvik en onormal kroppshållning. Se till att du står stadigt och håller balansen.** Då kan du lättare kontrollera elverktyget i oväntade situationer.
- ▶ **Bär lämpliga kläder. Bär inte löst hängande kläder eller smycken. Håll håret, kläderna och handskarna på avstånd från rörliga delar.** Löst hängande kläder, smycken och långt hår kan dras in av roterande delar.
- ▶ **När du använder elverktyg med anordningar för uppsugning och uppsamling av damm, bör du kontrollera att dessa anordningar är rätt monterade och används korrekt.** Används en dammsugare kan faror som orsakas av damm minskas.
- ▶ **Invagga dig inte i falsk säkerhet och strunta inte säkerhetsreglerna för elverktyg även om du har stor vana vid att arbeta med elverktyget.** Oförsiktig hantering kan leda till allvarliga skador inom bråkdelar av en sekund.

Användning och hantering av elverktyg

- ▶ **Överbelasta inte verktyget. Använd elverktyg som är avsedda för det aktuella arbetet.** Med ett lämpligt elverktyg kan du arbeta bättre och säkrare inom angivet effektområde.
- ▶ **Använd aldrig elverktyget om strömbrytaren är defekt.** Ett elverktyg som inte kan kopplas in eller ur är farligt och måste repareras.
- ▶ **Dra ut elkontakten ur uttaget och/eller ta i förekommande fall bort det löstagbara batteriet innan du gör inställningar, byter tillbehör eller lägger ifrån dig verktyget.** Denna skyddsåtgärd förhindrar att du eller någon annan råkar sätta igång elverktyget av misstag.
- ▶ **Förvara elverktyg oåtkomligt för barn. Verktyget får inte användas av personer som inte är vana eller inte har läst dessa anvisningar.** Elverktyg är farliga om de används av oerfarna personer.
- ▶ **Underhåll elverktygen och tillbehören noggrant. Kontrollera att rörliga komponenter fungerar felfritt och inte kärvar och att komponenter inte har brustit eller skadats så att elverktygets funktion påverkas negativt. Se till att skadade delar repareras innan verktyget används igen.** Många olyckor orsakas av dåligt skötta elverktyg.
- ▶ **Håll insatsverktygen skarpa och rena.** Omsorgsfullt skötta insatsverktyg med skarpa eggar kommer inte så lätt i kläm och går lättare att styra.
- ▶ **Använd elverktyg, tillbehör, insatsverktyg osv. enligt dessa anvisningar. Ta hänsyn till arbetsvillkoren och arbetsmomenten.** Används elverktyget på icke ändamålsenligt sätt kan farliga situationer uppstå.



- ▶ **Se till att handtaget och greppytorna är torra, rena och fria från olja och fett.** Med hala handtag och gripytor går det inte att hantera och kontrollera elverktyget säkert i oväntade situationer.

Användning och hantering av batteriverktyg

- ▶ **Ladda endast batterierna i de laddare som tillverkaren har rekommenderat.** Brandrisk kan uppstå om en laddare som är avsedd för en viss typ av batterier används för andra batterityper.
- ▶ **Använd endast batterier som är avsedda för aktuellt elverktyg.** Används andra batterier finns det risk för kroppsskada och brand.
- ▶ **Håll gem, mynt, nycklar, spikar, skruvar och andra små metallföremål på avstånd från reservbatterier för att undvika kortslutning av kontakterna.** En kortslutning av batteriets kontakter kan leda till brännskador eller brand.
- ▶ **Om batteriet används på fel sätt kan vätska rinna ur batteriet. Undvik kontakt med vätskan. Vid oavsiktlig kontakt, skölj med vatten. Om vätska kommer i kontakt med ögonen, uppsök dessutom läkare.** Batterivätskan kan orsaka hudirritation eller brännskada.
- ▶ **Använd aldrig skadade eller egenhändigt modifierade batterier.** Skadade eller modifierade batterier kan bete sig oförutsägbart och orsaka brand, explosioner eller risk för skador.
- ▶ **Utsätt aldrig batterier för öppen eld eller för höga temperaturer.** Öppen eld eller temperaturer över 130 °C (265 °F) kan orsaka explosion.
- ▶ **Följ alla anvisningar för laddning och ladda aldrig batteriet eller batteriverktyget vid temperaturer som ligger utanför det intervall som anges i bruksanvisningen.** Felaktigt utförd laddning eller laddning vid temperaturer utanför det tillåtna intervallet kan förstöra batteriet och öka risken för brand.

Service

- ▶ **Låt endast kvalificerad fackpersonal reparera elverktyget och använd då endast originalreservdelar.** Detta garanterar att verktygets säkerhet upprätthålls.
- ▶ **Utför aldrig underhåll på skadade batterier.** Underhåll av batterier får endast utföras av tillverkaren eller av auktoriserade kundservicecenter.

2.1.2 Grundläggande säkerhetsanvisningar

Förutom säkerhetsanvisningarna i de olika kapitlen av bruksanvisningen ska även följande bestämmelser alltid följas strikt.

Personsäkerhet

- ▶ Försök aldrig att bygga om eller ändra något på verktyget.
- ▶ Använd en laddare som passar för ändamålet. Använd inte verktyget till arbeten som det inte är avsett för. Följ anvisningarna och se till att verktyget är fullt funktionsdugligt.
- ▶ Var uppmärksam, ha kontroll över det du gör och använd verktyget med förnuft. Använd inte verktyget om du är okoncentrerad.
- ▶ Undvik risker för personskada genom att endast använda originaltillbehör och reservdelar från **Hilti** eller av motsvarande kvalitet.
- ▶ Använd skyddsglasögon och påbörja injekteringen på lägsta hastighet.
- ▶ Börja med att injektera massan i det omedelbara arbetsområdet.
- ▶ Observera de råd beträffande användning, skötsel och underhåll som ges i bruksanvisningen.
- ▶ Rikta aldrig verktyget mot dig själv eller någon annan person.
- ▶ Se till att handtaget är torrt, rent och fritt från olja och fett.
- ▶ Lämna aldrig verktyget utan uppsikt.
- ▶ Använd inte verktyget om någon del är skadad eller om manöverdelarna inte fungerar ordentligt. Låt **Hilti Service** reparera verktyget.
- ▶ Titta inte direkt in i verktygets LED-belysning och undvik att lysa i ansiktet på andra personer. Risk för bländning.

Säkerhet på arbetsplatsen

- ▶ Se till att det finns tillräckligt med ljus på arbetsplatsen.
- ▶ Håll god ordning på arbetsplatsen. Håll arbetsområdet fritt från föremål som kan utgöra en skaderisk.
- ▶ Använd skor med halkfria sulor.
- ▶ Om verktyget tappas kan det skada dig själv och andra. Kontrollera att ställningshaken är korrekt monterad.
- ▶ Under användning ska såväl användaren som personer i närheten bära lämpliga skyddsglasögon och skyddshjälm, hörselskydd och skyddshandskar.
- ▶ Barn och obehöriga får inte vistas i arbetsområdet.
- ▶ Undvik att stå i en onaturlig arbetsställning. Se till att du står stadigt och håller balansen.
- ▶ Ta hänsyn till omgivningen. Använd inte verktyget där det finns risk för brand eller explosioner.

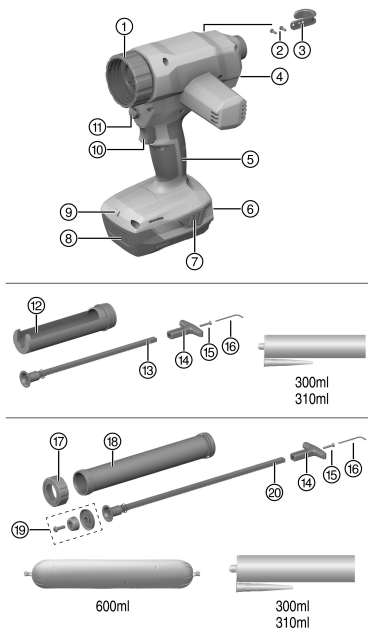


2.1.3 Ömsorgsfull hantering och användning av batterier

- ▶ Observera de särskilda föreskrifterna för transport, förvaring användning av litiumjonbatterier.
- ▶ Utsätt inte batterierna för höga temperaturer, direkt solljus eller eld.
- ▶ Batterier får inte tas isär, klämmas, hettas upp över 80° eller brännas.
- ▶ Använd eller ladda inte batterier som tagit emot slag, har fallit från över en meters höjd eller är skadade på något annat sätt. I sådana fall, kontakta **Hilti Service**.
- ▶ Om batteriet är så hett att du inte kan ta i det kan det vara defekt. Ställ produkten på en plats där inget riskerar att fatta eld och på betryggande avstånd från brännbart material, där du kan hålla den under uppsikt medan batteriet svalnar. I sådana fall, kontakta **Hilti Service**.

3 Beskrivning

3.1 Översikt



- 1 Kopplingshylsa
- 2 Fästsruvar för ställningshake
- 3 Ställningshake
- 4 Hastighetsjusteringshjul
- 5 Handtag
- 6 Laddningsstatus och felindikering för batteriet
- 7 Spärrar för batteri med extrafunktion för aktivering av laddningsindikering
- 8 Batteri
- 9 LED-lampa för belysning av arbetsområdet
- 10 Omkopplare
- 11 Låsknapp, matarstång
- 12 Patronhållare
- 13 Kort matarstång
- 14 Ergonomiskt handtag
- 15 Fästsruvar för ergonomiskt handtag
- 16 Insexnyckel för ställningshakar och handtag
- 17 Frontpanel
- 18 Aluminiumrör
- 19 Kolvfäste för användning av folieförpackningar
- 20 Lång matarstång

3.2 Leveransinnehåll

Injektionspistol, ställningshake komplett, bruksanvisning.

Dessutom finns fler systemprodukter för din produkt både i närmaste **Hilti Store** och på nätet: www.hilti.group.

3.3 Avsedd användning

Den batteridrivna injektionspistolen CD 4-A22 är avsedd att användas med folieförpackningar med en volym på upp till 600 ml samt patroner med en volym på 300 ml eller 310 ml.



2221132

Svenska

91


Produkten kan användas med en patronhållare av plast eller aluminium:

- ▶ Den här produkten ska endast användas med **Hiltis** patronhållarkit av plast, och medföljande matarstång: Vid användning med patroner.
- ▶ Den här produkten ska endast användas med **Hiltis** patronhållarkit av aluminium, och medföljande matarstång: Vid användning med folieförpackningar.
- ▶ Använd endast **Hilti** litiumjonbatterier från B22-serien till den här produkten.
- ▶ Använd endast **Hilti** batteriladdare i C4/36-serien för dessa batterier.

3.4 Indikering för litiumjonbatteriet

Litiumjonbatteriets laddningsstatus och störningar i verktyget signaleras via batteriets indikeringar. Tryck på en av litiumjonbatteriets låsknappar för att se batterinivån.

Status	Betydelse
4 lysdioder lyser.	Laddningsstatus: 75 % till 100 %
3 lysdioder lyser.	Laddningsstatus: 50 % till 75 %
2 lysdioder lyser.	Laddningsstatus: 25 % till 50 %
1 lysdiod lyser.	Laddningsstatus: 10 % till 25 %
1 lysdiod blinkar.	Laddningsstatus: < 10 %
1 lysdiod blinkar, verktyget är inte färdigt att användas.	Batteriet är överhettat eller helt urladdat.
4 lysdioder blinkar, verktyget är inte färdigt att användas.	Verktyget är överlastat eller överhettat.

-  Det går inte att få reda på laddningsstatus när strömbrytaren är intryckt och i upp till fem sekunder efter det att strömbrytaren har släppts upp.
Läs anvisningarna i kapitlet Felsökning om lysdioderna för batteriindikering börjar blinka.

4 Teknisk information

	CD 4-A22
Aluminiumrör, vikt enligt EPTA-direktivet 01	3,6 kg
Patronhållare, vikt enligt EPTA-direktivet 01	3,2 kg
Hastighetsreglage	1 mm/s ... 10 mm/s

4.1 Batteri

Batteriets driftspänning	21,6 V
Omgivningstemperatur vid drift	-17 °C ... 60 °C
Förvaringstemperatur	-20 °C ... 40 °C
Batteritemperatur när laddningen påbörjas	-10 °C ... 45 °C

4.2 Bullerinformation och vibrationsvärden enligt EN 62841

De ljudtrycks- och vibrationsvärden som anges i anvisningarna har uppmätts med en standardiserad mätmetod och kan användas för att jämföra olika elverktyg med varandra. De kan också användas för att göra en preliminär uppskattning av exponeringarna.

De angivna värdena representerar elverktygets huvudsakliga användning. När elverktyget begagnas inom andra områden, med andra insatsverktyg eller med otillräckligt underhåll, kan mätning ge avvikande värden. Det innebär att exponeringen under den totala arbetstiden kan ökas betydligt.

För att uppskattningen av exponeringarna ska bli exakt bör man också räkna in de tider då verktyget är avstängt eller då det är påslaget men inte används. Det kan betydligt minska exponeringen under den totala arbetstiden.

Vidta även andra säkerhetsåtgärder för att skydda användaren mot effekterna av buller och vibrationer, exempelvis: underhåll av elverktyg och insatsverktyg, möjlighet att hålla händerna varma, välorganiserade arbetsförlopp.



Bullerinformation

	CD 4-A22
Ljudeffektnivå LWA	79,7 dB(A)
Osäkerhet ljudeffektnivå K_{WA}	3 dB(A)
Ljudtrycksnivå LpA	68,7 dB(A)
Osäkerhet ljudtrycksnivå K_{pA}	3 dB(A)

Vibrationsinformation

	CD 4-A22
Vibrationsvärde $a_{h,D}$	0,07 m/s ² (0,23 ft/s ²)
Osäkerhet för ovanstående vibrationsvärden K	0,01 m/s ² (0,03 ft/s ²)

5 Förberedelser för arbete

5.1 Förberedelser för arbete

FÖRSIKTIGHET

Risk för personskada till följd av oavsiktlig start!

- ▶ Kontrollera att produkten är avstängd innan du sätter i batteriet.
- ▶ Ta alltid bort batteriet innan du gör några inställningar på verktyget eller byter tillbehörsdelar.

Observera de säkerhets- och varningsanvisningar som du hittar i dokumentationen och på själva enheten.

5.1.1 Laddning av batteri

1. Läs batteriladdarens bruksanvisning innan du laddar batteriet.
2. Se till att batteriets och batteriladdarens sladdar är rena och torra.
3. Ladda batteriet i en godkänd batteriladdare.

5.1.2 Sätta i batteriet

FÖRSIKTIGHET

Risk för personskada på grund av kortslutning eller nedfallande batteri!

- ▶ Kontrollera innan du sätter in batteriet i produkten att både batteriets och produktens kontakter är fria från smuts och andra hinder.
 - ▶ Säkerställ att batteriet alltid hakar i ordentligt.
1. Ladda batteriet helt innan det används första gången.
 2. Sätt i batteriet i verktygshållaren så att du hör att det klickar fast.
 3. Kontrollera att batteriet sitter stadigt.

5.1.3 Ta ur batteri

1. Tryck in batteriets spärrar.
2. Ta ut batteriet ur verktyget.

5.2 Montera ställningshake (tillbehör)

- ▶ Montera ställningshaken.

5.3 Förmonterad patronhållare för patroner

1. Håll upplåsningsknappen intryckt.
2. Sätt i passande (kort) matarstång i verktyget med kuggarna nedåt.
3. Sätt det bakre handtaget på matarstången och fäst det med skruvar.
4. Skruva på patronhållaren på kopplingshylsan.



5.4 Förmonterat aluminiumrör för folieförpackningar och patroner 3

1. Håll upplåsningssknyten intryckt.
2. Sätt i lämplig (lång) matarstång i verktyget med kuggarna nedtill.
3. Sätt det bakre handtaget på matarstången och fäst det med skruvar.



Kontrollera att kolvinsatsen för folieförpackningar har monterats på matarstången.

4. Skruva på patronhållaren på kopplingshylsan.



Vid användning av patroner med aluminiumröret måste kolvinsatsen för folieförpackningar absolut demonteras eftersom patronerna skadas annars.

5.5 Lägg i patronen 4

1. Tryck på låsknappen.
2. Dra bak matarstången så långt det går.
3. Öppna patronen med hjälp av en mattkniv.
4. Montera det medföljande munstycket.
5. Sätt i patronen i patronhållaren med botten i riktning mot kolven och luta patronhållaren bakåt så att patronen snäpper fast.
6. Skjut matarstången framåt manuellt så att patronen sitter ordentligt.

5.6 Lägg i folieförpackning 5

1. Tryck på låsknappen.



Försäkra dig om att kolvästet för användning med folieförpackningar är fastskruvat på matarstången

2. Dra bak matarstången så långt det går.
3. Skruva av frontpanelen.
4. Öppna folieförpackningen med lämpligt verktyg och sätt i den.
5. Sätt på locket och munstycket som medföljer folieförpackningen.
6. Skruva på frontpanelen igen.



Vi rekommenderar att du trycker matarstången framåt tills du känner ett motstånd. Kolven ligger nu an mot patronen och arbetet kan påbörjas omgående.

6 Arbeta

6.1 Följ alla säkerhetsanvisningar och instruktioner.



VARNING

Fara på grund av kemikalier Felaktig användning kan leda till skador.

- Före användning bör du läsa produktens säkerhetsinformationsblad, anvisningarna på förpackningen och folieförpackningens bruksanvisning.

6.2 Pressa fram massa

1. Tryck på omkopplaren.
2. Pressa fram massan.



Med hjälp av hastighetsjusteringshjulet kan du reglera hur snabbt massan pressas fram.

6.3 Ta ur patron

1. Tryck på låsknappen.
2. Dra bak matarstången så långt det går.
3. Vinkla upp patronen och dra ut den ur patronhållaren.



6.4 Avlägsna folieförpackning

1. Skruva av frontpanelen.
2. Ta bort munstycket tillsammans med det som är kvar av folieförpackningen.

7 Skötsel och underhåll av produkten

7.1 Skötsel och underhåll

VARNING

Risk för personskada vid anslutet batteri !

- ▶ Ta alltid bort batteriet innan skötsel och underhåll utförs!

Verktygets skötsel

- Ta försiktigt bort smuts som fastnat på verktyget.
- Rengör ventilationsspringorna försiktigt med en torr borste.
- Rengör höljet med en lätt fuktad trasa. Använd inte rengöringsmedel med silikon, eftersom det kan skada plastdelarna.

Skötsel av litiumjonbatterier

- Håll batteriet rent och fritt från olja och fett.
- Rengör höljet med en lätt fuktad trasa. Använd inte rengöringsmedel med silikon, eftersom det kan skada plastdelarna.
- Se till att ingen fukt tränger in.

Underhåll

- Kontrollera regelbundet att inga synliga delar har skadats och att alla reglage fungerar som de ska.
- Använd inte produkten om den uppvisar skador eller funktionsstörningar. Skicka den direkt till **Hilti Service** för reparation.
- Efter att skötsel- och underhållsarbete utförts ska alla skyddsanordningar alltid monteras och kontrolleras.



Använd endast originalreservdelar och förbrukningsmaterial för säker drift. Godkända reservdelar, förbrukningsmaterial och tillbehör till din produkt från oss hittar du i närmaste **Hilti Store** eller på: www.hilti.group.

8 Transport och förvaring av batteridrivna verktyg

Transport

FÖRSIKTIGHET

Oavsiktlig start under transport. !

- ▶ Transportera alltid produkten utan insatta batterier.
- ▶ Ta bort batterierna.
- ▶ Transportera aldrig batterierna löst liggande.
- ▶ Kontrollera att verktyget och batterierna är oskadade innan de används efter längre transporter.

Förvaring

FÖRSIKTIGHET

Oavsiktlig skada på grund av trasiga eller läckande batterier. !

- ▶ Förvara alltid produkten utan insatta batterier.
- ▶ Förvara verktyget och batterierna så svalt och torrt som möjligt.
- ▶ Förvara aldrig batterierna i direkt solsken, på värmeelement eller bakom glasrutor.
- ▶ Förvara verktyget och batterierna oåtkomliga för barn och obehöriga personer.
- ▶ Kontrollera att verktyget och batterierna är oskadade innan de används efter en längre tids förvaring.

9 Felsökning

Kontakta **Hilti Service** om det uppstår ett fel som inte finns med i den här tabellen eller som du inte lyckas åtgärda på egen hand.



2221132


Svenska

95

10 Injekteringspistolen är inte fullt funktionsduglig

Fel	Möjlig orsak	Lösning
Lysdioderna visar inget.	Batteriet har inte satts in helt.	► Tryck in batteriet tills du hör ett "klick".
	Batteriet är urladdat.	► Byt batteri och ladda det tomma batteriet.
	Batteriet för varmt eller för kallt.	► Låt batteriet få rekommenderad arbetstemperatur.
1 lysdiod blinkar.	Batteriet är urladdat.	► Byt batteri och ladda det tomma batteriet.
	Batteriet för varmt eller för kallt.	► Låt batteriet få rekommenderad arbetstemperatur.
4 lysdioder blinkar.	Produkten är tillfälligt överbelastad.	► Släpp strömbrytaren och tryck in den igen.
	Överhettningsskydd.	► Låt produkten svalna och rengör ventilationspringan.

11 Avfallshantering

 **Hilti**-verktyg är till stor del tillverkade av återvinningsbara material. En förutsättning för återvinning är att materialen separeras på rätt sätt. I många länder kan du lämna in ditt uttjänta verktyg så att **Hilti** tar hand om det. Hör efter med **Hiltis** kundtjänst eller din kontaktperson.



- Kasta inte elverktyg, elektronisk apparatur och batterier i hushållssoporna.

12 RoHS (föreskrifter för begränsning av användningen av farliga ämnen)

Använd den här länken för att komma till tabellen över farliga ämnen: qr.hilti.com/r9615601.

En länk till RoHS-tabellen hittar du i slutet på det här dokumentet i form av en QR-kod.

13 Tillverkargaranti

- Vänd dig till din lokala **Hilti**-representant om du har frågor om garantivillkoren.



1 Informasjon om dokumentasjonen

1.1 Om denne dokumentasjonen

- Les denne dokumentasjonen før du tar produktet i bruk. Dette er en forutsetning for sikkerhet under arbeidet og problemfri bruk.
- Følg sikkerhetshenvisningene og advarslene i denne dokumentasjonen og på produktet.
- Oppbevar alltid bruksanvisningen på produktet, og lever bruksanvisningen fra deg sammen med produktet hvis det overtas av andre personer.

1.2 Symbolforklaring

1.2.1 Farehenvisninger

Farehenvisninger advarer mot farer under håndtering av produktet. Følgende signalord brukes:



FARE

FARE !

- ▶ For en umiddelbart truende fare som kan føre til alvorlige personskader eller død.



ADVARSEL

ADVARSEL !

- ▶ Varsler en mulig fare som kan føre til alvorlige personskader eller død.



FORSIKTIG

FORSIKTIG !

- ▶ Varsler om en mulig farlig situasjon som kan føre til lettere personskade eller skade på utstyr og annen eiendom.

1.2.2 Symboler i dokumentasjonen

Følgende symboler brukes i denne dokumentasjonen:

	Les bruksanvisningen før bruk
	Anvisninger om bruk og annen nyttig informasjon
	Håndtering av resirkulerbare materialer
	Ikke kast elektriske apparater eller batterier i husholdningsavfallet

1.2.3 Symboler i illustrasjoner

Følgende symboler brukes i illustrasjonene:

	Disse tallene henviser til illustrasjonen foran i denne bruksanvisningen
	Nummereringen angir rekkefølgen for arbeidstrinnene på bildet og kan avvike fra arbeidstrinnene i teksten
	Posisjonsnumrene brukes i illustrasjonen Oversikt og henviser til numrene på teksten i avsnittet Produktoversikt
	Dette symbolet betyr at håndtering av produktet krever stor grad av oppmerksomhet.

1.3 Produktavhengige symboler

1.3.1 Symboler på produktet

Følgende symboler kan brukes på produktet:

	Nasjonalt avfallsgjenvinningssystem
--	-------------------------------------



2221132

	Likestrøm
	Trådløs dataoverføring
Li-Ion	Li-ion-batteri
	Bruk aldri batteriet som slagverktøy.
	Ikke mist ned batteriet. Ikke bruk et batteri som har vært utsatt for støt eller er skadet på annen måte.
	Brukt Hilti Li-Ion-batteriserie. Følg anvisningene i kapitlet Forskriftsmessig bruk .

1.4 Produktinformasjon

Hilti-produkter er laget for profesjonell bruk og må kun brukes, vedlikeholdes og repareres av kyndig personale. Dette personalet må informeres om eventuelle farer som kan oppstå. Produktet og tilleggsutstyret kan utgjøre en fare hvis det betjenes av ukvalifisert personale eller det benyttes feil.

Typebetegnelse og serienummer står på typeskiltet.

- ▶ Skriv inn serienummeret i tabellen nedenfor. Du trenger produktspesifikasjonene ved henvendelser til Hiltis representant eller servicesenter.

Produktspesifikasjoner

Utpressmaskin, batteridrevet	CD 4-A22
Generasjon:	01
Serienummer:	

1.5 Samsvarserklæring

Vi erklærer herved at produktet som er beskrevet her, er i samsvar med gjeldende normer og direktiver. Du finner et bilde av samsvarserklæringen på slutten av denne dokumentasjonen.

Den tekniske dokumentasjonen er lagret her:

Hilti Entwicklungsgesellschaft mbH | Zulassung Geräte | Hiltistraße 6 | 86916 Kaufering, DE

2 Sikkerhet

2.1 Sikkerhetsanvisninger

2.1.1 Generelle sikkerhetsregler for elektroverktøy

⚠ ADVARSEL Les alle sikkerhetsanvisninger, instruksjer, illustrasjoner og tekniske data som elektroverktøyet er utstyrt med. Manglende overholdelse av anvisningene nedenfor kan medføre elektrisk støt, brann og/eller alvorlige personskader.

Overhold alle sikkerhetsanvisninger og instruksjoner i hele bruksperioden.

Begrepet "elektroverktøy" som er brukt i sikkerhetsanvisningene, viser til nettdrevne elektroverktøy (med nettkabel) eller til batteridrevne elektroverktøy (uten nettkabel).

Sikkerhet på arbeidsplassen

- ▶ **Hold arbeidsområdet rent og godt opplyst.** Rotete eller dårlig belyste arbeidsområder kan føre til ulykker.
- ▶ **Bruk ikke elektroverktøyet i eksplosjonsfarlige omgivelser hvor det befinner seg brennbare flytende stoffer, gasser eller støv.** Elektroverktøy lager gnister som kan antenne støv eller damp.
- ▶ **Hold barn og andre personer på sikker avstand mens elektroverktøyet brukes.** Hvis du blir forstyrret under arbeidet, kan du miste kontrollen over verktøyet.

Elektrisk sikkerhet

- ▶ **Elektroverktøyets støpsel må passe i stikkontakten. Støpselet må ikke forandres på noen som helst måte. Bruk ikke adapterkontakt på jordete elektroverktøy.** Uendrede støpsler og egnede stikkontakter minsker risikoen for elektrisk støt.
- ▶ **Unngå kroppskontakt med jordete overflater som rør, radiatorer, komfyrer eller kjøleskap.** Risikoen for elektriske støt er høyere når kroppen er jordet.



- ▶ **Hold elektroverktøyet unna regn og fuktighet.** Risikoen for elektrisk støt øker ved inntrenging av vann i et elektroverktøy.
- ▶ **Bruk ikke ledningen til å bære elektroverktøyet, henge det opp eller til å dra støpselet ut av stikkontakten.** Hold ledningen unna varme, olje, skarpe kanter og deler som beveger seg. Skadde eller sammenviklede ledninger øker risikoen for elektriske støt.
- ▶ **Bruk kun skjøteledninger som også er godkjent for utendørs bruk når du arbeider med et elektroverktøy utendørs.** Bruk av skjøteledning som er egnet til utendørs bruk, minsker risikoen for elektrisk støt.
- ▶ **Må elektroverktøyet brukes i fuktige omgivelser, er det nødvendig å bruke en jordfeilbryter.** Bruk av en jordfeilbryter reduserer risikoen for elektrisk støt.

Personikkerhet

- ▶ **Vær oppmerksom, pass på hva du gjør, og gå fornuftig fram under arbeidet med et elektroverktøy. Ikke bruk elektroverktøy når du er trøtt eller påvirket narkotika, alkohol eller medikamenter.** Et øyeblikks uoppmerksomhet ved bruk av elektroverktøyet kan være nok til å forårsake alvorlige personskader.
- ▶ **Bruk alltid personlig verneutstyr og vernebriller.** Bruk av personlig verneutstyr som støvmaske, sklisikre vernesko, hjelm eller hørselsvern – avhengig av type og bruk av elektroverktøyet – reduserer risikoen for skader.
- ▶ **Unngå utilsiktet start. Forsikre deg om at elektroverktøyet er slått av før du setter i stikkontakten eller batteriet og før du løfter eller flytter elektroverktøyet.** Hvis du holder fingeren på bryteren når du bærer elektroverktøyet, eller kobler elektroverktøyet til strøm i innkoblet tilstand, kan dette føre til uhell.
- ▶ **Fjern justeringsverktøy og skrunøkkel før du slår på elektroverktøyet.** Et verktøy eller en nøkkel som befinner seg i en roterende maskindel, kan føre til skader.
- ▶ **Unngå uønskede arbeidsposisjoner. Sørg for å stå stødig og i balanse.** Dermed kan du kontrollere elektroverktøyet bedre i uventede situasjoner.
- ▶ **Bruk egnede klær. Ikke bruk vide klær eller smykker. Hold hår, tøy og hansker unna deler som beveger seg.** Løstsittende tøy, smykker eller langt hår kan komme inn i deler som beveger seg.
- ▶ **Hvis det er montert støvavsug- og oppsamlingsinnretninger, må det kontrolleres at disse er koblet til og blir brukt på riktig måte.** Bruk av støvavsug kan redusere faremomentene i forbindelse med støv.
- ▶ **Ikke føl deg for trygg og ikke bryt sikkerhetsreglene for elektroverktøy, heller ikke når du etter lang tids bruk er blitt fortrolig med elektroverktøyet.** Et øyeblikks uaktsomhet kan føre til alvorlige personskader.

Bruk og behandling av elektroverktøyet

- ▶ **Ikke overbelast verktøyet. Bruk et elektroverktøy som er beregnet til den type arbeid du vil utføre.** Med et passende elektroverktøy arbeider du bedre og sikrere i det angitte effektområdet.
- ▶ **Ikke bruk elektroverktøy med defekt bryter.** Et elektroverktøy som ikke lenger kan slås av eller på, er farlig og må repareres.
- ▶ **Dra ut støpselet fra stikkontakten og/eller ta ut et uttakbart batteri før du foretar maskininnstillinger, bytter tilleggsutstyr eller legger bort verktøyet.** Disse tiltakene forhindrer utilsiktet start av elektroverktøyet.
- ▶ **Oppbevar elektroverktøy som ikke brukes, utenfor barns rekkevidde. La ikke personer som ikke er fortrolige med verktøyet eller ikke har lest disse instruksjonene, bruke verktøyet.** Elektroverktøy er farlige når de brukes av uerfarne personer.
- ▶ **Sørg for grundig stell og vedlikehold av elektroverktøyet med tilbehør. Kontroller at bevegelige deler på elektroverktøyet fungerer feilfritt og ikke klemmes fast, og at ingen deler er brukt eller skadet, slik at dette innvirker på elektroverktøyet funksjon. La skadde deler repareres før elektroverktøyet brukes.** Mange ulykker er et resultat av dårlig vedlikeholdte elektroverktøy.
- ▶ **Hold skjæreverktøy skarpe og rene.** Godt vedlikeholdte skjæreverktøy med skarpe skjærekanten blir sjeldnere fastklemt og er lettere å styre.
- ▶ **Bruk elektroverktøy, tilbehør, arbeidsverktøy osv. i overensstemmelse med denne anvisningen. Ta hensyn til arbeidsforholdene og arbeidet som skal utføres.** Bruk av elektroverktøy til andre formål enn det som er angitt, kan føre til farlige situasjoner.
- ▶ **Hold håndtak og gripeflater tørre, rene og frie for olje og fett.** Glatte håndtak og gripeflater gir ikke sikker betjening og kontroll av elektroverktøyet i uforutsette situasjoner.

Bruk og behandling av det batteridrevne elektroverktøyet

- ▶ **Bruk kun ladere som er anbefalt av produsenten når du skal lade batteriene.** Det oppstår brannfare når det brukes andre batterier i en lader enn dem laderen er egnet for.
- ▶ **Bruk bare batterier som er beregnet for de forskjellige elektroverktøyene.** Bruk av andre batterier kan medføre skader og brannfare.



- ▶ **Unngå å oppbevare ubrukte batterier i nærheten av binders, mynter, nøkler, nagler, skruer eller andre små metallgjenstander som kan forårsake kortslutning av kontakten.** En kortslutning mellom batterikontaktene kan føre til forbrenninger eller brann.
- ▶ **Ved feil bruk kan væske lekke fra batteriet. Unngå kontakt med denne væsken. Ved tilfeldig kontakt må det skylles med vann. Hvis det kommer væske i øynene, må du i tillegg oppsøke lege.** Batterivæske som renner ut, kan føre til iritasjoner på huden eller forbrenninger.
- ▶ **Ikke bruk batterier som er skadde eller modifiserte.** Skadde eller modifiserte batterier kan oppføre seg uforutsigbart og forårsake brann, eksplosjon eller personskade.
- ▶ **Ikke utsett batteriet for åpen ild eller høye temperaturer.** Ild eller temperaturer over 130 °C (265 °F) kan forårsake eksplosjon.
- ▶ **Følg alle anvisningene for lading, og lad aldri batteriet eller det batteridrevne verktøyet utenfor temperaturområdet som er angitt i bruksanvisningen.** Feil lading eller lading utenfor det tillatte temperaturområdet kan ødelegge batteriet og øke brannfaren.

Service

- ▶ **Elektroverktøyet må kun repareres av kvalifisert fagpersonale og kun med originale reservedeler.** Slik opprettholdes maskinens sikkerhet.
- ▶ **Vedlikehold ikke skadde batterier.** Alt vedlikehold på batterier skal utføres av produsenten eller et godkjent serviceverksted.

2.1.2 Grunnleggende sikkerhetsanvisninger

I tillegg til sikkerhetsanvisningene i de enkelte kapitlene i denne bruksanvisningen må følgende bestemmelser alltid overholdes nøye.

Personersikkerhet

- ▶ Ikke foreta modifiseringer eller endringer på maskinen.
- ▶ Bruk riktig maskin. Ikke bruk maskinen til formål den ikke er beregnet for, kun til tiltenkte bruksområder. Maskinen må være i teknisk feilfri stand.
- ▶ Vær oppmerksom, pass på hva du gjør og gå fornuftig fram under arbeidet med maskinen. Ikke bruk maskinen hvis du er ukonsentrert.
- ▶ For å unngå fare for personskader må det bare brukes originalt **Hilti**-tilbehør og -reservedeler eller material av samme kvalitet.
- ▶ Bruk øyevern og begynn injiseringen med den laveste hastigheten.
- ▶ Start med injisering av massen først i det umiddelbare arbeidsområdet.
- ▶ Følg informasjonen i bruksanvisningen angående bruk, stell og vedlikehold.
- ▶ Ikke rett maskinen mot deg selv eller andre personer.
- ▶ Hold håndtakene tørre, rene og fri for olje og fett.
- ▶ La aldri maskinen ligge uten tilsyn.
- ▶ Ikke benytt maskinen når deler er skadet eller ikke fungerer feilfritt. Få maskinen reparert av **Hilti** service.
- ▶ Ikke se rett inn i belysningen (LED), og ikke lys inn i ansiktet til andre personer. Du kan bli blendet.

Sikkerhet på arbeidsplassen

- ▶ Sørg for god belysning på arbeidsplassen.
- ▶ Hold arbeidsplassen ryddig. Gjenstander som kan medføre fare, bør fjernes fra arbeidsplassen.
- ▶ Bruk sko som ikke sklir.
- ▶ Hvis maskinen faller ned, kan dette skade deg selv og andre. Sørg for at opphengskroken er korrekt montert.
- ▶ Ved bruk av maskinen må både du og personer som befinner seg i nærheten, bruke egnede vernebriller, vernehjelm, hørselsvern og vernehansker.
- ▶ Hold barn og andre personer unna arbeidsområdet.
- ▶ Unngå unormal kroppsposisjon. Sørg for å stå stødig og i balanse.
- ▶ Ta hensyn til påvirkning fra omgivelsene. Ikke benytt apparatet på steder hvor det er brann- eller eksplosjonsfare.

2.1.3 Aktsom håndtering og bruk av batterier

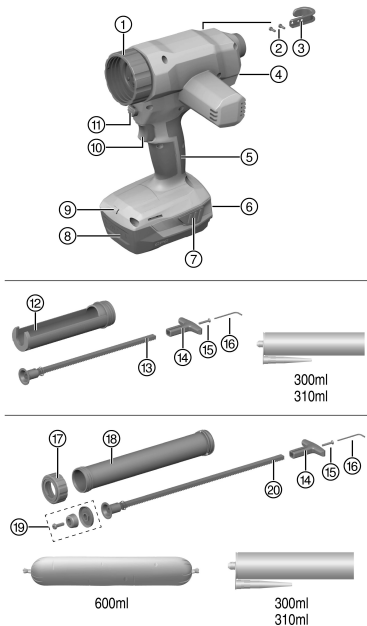
- ▶ Ta hensyn til spesielle retningslinjer for transport, lagring og bruk av Li-Ion-batterier.
- ▶ Hold batteriene unna høye temperaturer, direkte solskinn og åpen ild.
- ▶ Batteriene må ikke tas fra hverandre, klemmes, varmes opp over 80 °C eller brennes.
- ▶ Ikke bruk eller lad opp batterier som har fått et støt, har falt ned over en meter eller er skadet på annen måte. Kontakt i slike tilfeller alltid **Hilti service**.



- Hvis batteriet er for varmt til å ta i, kan det være defekt. Plasser produktet på et ikke-brennbart sted med tilstrekkelig avstand fra brennbare materialer, der det kan observeres. La det avkjøles. Kontakt i slike tilfeller alltid **Hilti service**.

3 Beskrivelse

3.1 Oversikt



- ① Forbindelseshylse
- ② Festeskruer for opphengskrok
- ③ Opphengskrok
- ④ Hastighetsreguleringshjul
- ⑤ Håndtak
- ⑥ Batteriladenivå- og feilindikator
- ⑦ Låseknapper for batteri med tilleggfunksjonen aktivering av ladenivåindikator
- ⑧ Batteri
- ⑨ LED for belysning i arbeidsområdet
- ⑩ Brytere
- ⑪ Låseknapp for matestang
- ⑫ Patronholder
- ⑬ Kort matestang
- ⑭ Ergonomisk håndtak
- ⑮ Festeskruer for ergonomisk håndtak
- ⑯ Unbrakonøkkel for opphengskrok og håndtak
- ⑰ Frontdeksel
- ⑱ Aluminiumsrør
- ⑲ Stempeltilbehør for bearbeiding av patroner
- ⑳ Lang matestang

3.2 Dette følger med:

utpressmaskin, opphengskrok komplett, bruksanvisning.

I tillegg finner du tillatte systemprodukter til produktet hos nærmeste **Hilti Store** eller på nettet under: www.hilti.group.

3.3 Forskriftsmessig bruk

Den batteridrevne utpressmaskinen CD 4-A22 er beregnet for bearbeiding av patroner med inntil 600 ml innhold og patroner med 300 ml eller 310 ml innhold.

Produktet kan brukes med en plast- eller aluminiumspatronholder:

- Til dette produktet må det bare brukes **Hilti** patronholdersett i plast med vedlagt matestang: For bearbeiding av patroner.
- Til dette produktet må det bare brukes **Hilti** patronholdersett i aluminium med vedlagt matestang: For bearbeiding av patroner.
- Til dette produktet må det bare brukes **Hilti** Li-Ion-batterier i serien B22.
- Bruk bare **Hilti**-laderne i C4/36-serien til disse batteriene.



2221132

Norsk 101

3.4 Indikator for Li-Ion-batteriet

Ladenivået for Li-Ion-batteriet og feil på maskinen varsles via indikatoren på Li-Ion-batteriet. Ladenivået for Li-Ion-batteriet vises når du trykker på en av låseknappene for batteriet.

Tilstand	Betydning
4 LED-er lyser.	Ladenivå: 75 % til 100 %
3 LED-er lyser.	Ladenivå: 50 % til 75 %
2 LED-er lyser.	Ladenivå: 25 % til 50 %
1 LED lyser.	Ladenivå: 10 % til 25 %
1 LED blinker.	Ladenivå: < 10 %
1 LED blinker, maskinen er ikke klar til bruk.	Batteriet er overopphetet eller helt utladet.
4 LED-er blinker, maskinen er ikke klar til bruk.	Maskinen er overbelastet eller overopphetet.



Når du trykker på kontrollbryteren og inntil 5 sekunder etter at du har sluppet kontrollbryteren, er det ikke mulig å sjekke ladenivået.

Ved blinkende LED-er på batteriets indikator må du følge henvisningene i kapitlet Feilsøking.

4 Tekniske data

	CD 4-A22
Vekt aluminiumsrør i henhold til EPTA-prosedyre 01	3,6 kg
Vekt patronholder i henhold til EPTA-prosedyre 01	3,2 kg
Hastighetsregulering	1 mm/s ... 10 mm/s

4.1 Batteri

Batteriets driftsspenning	21,6 V
Omgivelsestemperatur under drift	-17 °C ... 60 °C
Lagringstemperatur	-20 °C ... 40 °C
Batteritemperatur ved ladestart	-10 °C ... 45 °C

4.2 Støyinformasjon og vibrasjonsverdier iht. EN 62841

Lydtrykk- og vibrasjonsverdiene som er angitt i denne bruksanvisningen, er målt i samsvar med en normert målemetode og kan brukes til sammenligning av elektroverktøy. De egner seg også til en foreløpig vurdering av eksponeringene.

De angitte dataene representerer de viktigste bruksområdene for elektroverktøyet. Men hvis elektroverktøyet brukes til andre formål, med avvikende innsatsverktøy eller med utilstrekkelig vedlikehold, kan dataene avvike. Dette kan øke eksponeringene betraktelig gjennom hele arbeidsperioden.

For å få en nøyaktig vurdering av eksponeringene må man også ta hensyn til tidsrommene da maskinen er slått av eller er i gang, men ikke i drift. Dette kan redusere eksponeringene betraktelig gjennom hele arbeidsperioden.

Fastsett ekstra sikkerhetstiltak for å beskytte operatøren mot effekten av støy og/eller vibrasjoner, for eksempel: Vedlikehold av elektroverktøy og innsatsverktøy, holde hendene varme, organisering av arbeidsprosesser.

Støyinformasjon

	CD 4-A22
Lydeffektnivå LWA	79,7 dB(A)
Usikkerhet lydeffektnivå K_{WA}	3 dB(A)
Avgitt lydtrykk L_{pA}	68,7 dB(A)
Usikkerhet lydtrykknivå K_{pA}	3 dB(A)



Vibrasjonsinformasjon

	CD 4-A22
Vibrasjonsverdi ah,D	0,07 m/s ² (0,23 ft/s ²)
Usikkerhet for de nevnte vibrasjonsverdiene K	0,01 m/s ² (0,03 ft/s ²)

5 Klargjøring for arbeid

5.1 Klargjøring til arbeidet

FORSIKTIG

Fare for personskader på grunn av utilsiktet start!

- ▶ Før batteriet settes i, må det kontrolleres at det tilhørende produktet er slått av.
- ▶ Fjern batteriet før du foretar maskininnstillinger eller skifter tilbehørsdeler.

Følg sikkerhetshenvisningene og advarslene i denne dokumentasjonen og på produktet.

5.1.1 Lade batteriet

1. Les bruksanvisningen for laderen før lading.
2. Kontaktene på batteriet og laderen må være rene og tørre.
3. Lad opp batteriet i en godkjent lader.

5.1.2 Sette i batteri

FORSIKTIG

Fare for personskader på grunn av kortslutning eller ved at batteriet faller ned!

- ▶ Forsikre deg om at det ikke er fremmedlegemer ved kontaktene på batteriet og kontaktene på produktet før du setter batteriet inn i maskinen.
- ▶ Kontroller at batteriet alltid går riktig i inngrep.

1. Lad batteriet helt opp før første gangs bruk.
2. Sett batteriet inn i holderen på maskinen til det klikker hørbart på plass.
3. Kontroller at batteriet sitter godt fast.

5.1.3 Ta ut batteriet

1. Trykk på låseknappene til batteriet.
2. Trekk batteriet ut av maskinen.

5.2 Montere opphengskrok (tilbehør)

- ▶ Monter opphengskroken.

5.3 Formontering av patronholder for patroner

1. Hold låseknappen inntrykt.
2. Skyv den passende (korte) matestangen inn i maskinen slik at fortanningen er nede.
3. Sett håndtaket bak på matestangen, og fest det med skruen.
4. Skru patronholderen på forbindelseshylsen.

5.4 Formontering av aluminiumsrør for patroner

1. Hold låseknappen inntrykt.
2. Skyv den passende (lange) matestangen inn i maskinen slik at fortanningen er nede.
3. Sett håndtaket bak på matestangen, og fest det med skruen.



Kontroller at stempeltilbehøret for patron er montert på matestangen.



4. Skru patronholderen på forbindelseshylsen.



Ved bearbeiding av patroner med aluminiumsrøret må stempeltilbehøret for patroner demonteres igjen, for ellers blir patronen skadet.

5.5 Legge inn patron 4

1. Trykk på låseknappen.
2. Trekk matestengene tilbake til anslag.
3. Åpne patronen ved hjelp av en kuttekniv.
4. Monter munnstykket som følger med.
5. Sett patronen med bunnen mot stampelet i patronholderen, og vipp denne nedover til den går i inngrep fremme.
6. Skyv matestangen fremover manuelt for å sikre at patronen sitter godt og riktig.

5.6 Legge inn patron 5

1. Trykk på låseknappen.



Kontroller at stempeltilbehøret for bearbeiding av patroner på matestangen er skrudd opp

2. Trekk matestengene tilbake til anslag.
3. Skru av frontdekselet.
4. Åpne patronen ved hjelp av et egnet verktøy og sett inn patronen.
5. Sett på dekselet med munnstykket som følger med patronen.
6. Skru på frontdekselet igjen.



Vi anbefaler at matestangen trykkes så langt fremover at du merker motstand. Stemplet sitter nå på patronen, og det kan startes snarest mulig med bruken.

6 Arbeid

6.1 Følg alle sikkerhetsanvisninger og bruksanvisninger.



ADVARSEL

Fare på grunn av kjemikalier Ikke-forskriftsmessig bruk kan føre til personskader.

- Sørg for å overholde angivelsene i produktets sikkerhetsdatablad, anvisningene på forpakningen og patronens bruksanvisning før bruk.

6.2 Presse ut masse

1. Trykk på bryteren.
2. Press ut massen.



Ved hjelp av hastighetsreguleringshjulet kan du variere hastigheten massen presses ut med.

6.3 Ta ut patronen

1. Trykk på låseknappen.
2. Trekk matestengene tilbake til anslag.
3. Løft patronen opp foran, og trekk den ut av patronholderen.

6.4 Fjerne patron

1. Skru av frontdekselet.
2. Ta ut munnstykket sammen med patronen som er igjen.



7 Stell og vedlikehold av produktet

7.1 Service og vedlikehold

ADVARSEL

Fare for personskader på grunn av isatt batteri !

- ▶ Ta alltid ut batteriet før stell og vedlikeholdsarbeid!

Stell av maskinen

- Fjern gjenstridig smuss forsiktig.
- Rengjør ventilasjonsåpningene forsiktig med en tørr børste.
- Rengjør huset bare med en lett fuktet klut. Ikke bruk silikonholdige pleiemiddel, da dette kan angripe plastdelene.

Stell av Li-Ion-batterier

- Hold batteriet rent og fritt for olje og fett.
- Rengjør huset bare med en lett fuktet klut. Ikke bruk silikonholdige pleiemiddel, da dette kan angripe plastdelene.
- Unngå inntrenging av fuktighet.

Vedlikehold

- Kontroller alle synlige deler regelmessig mht. skade og alle betjeningsselementene mht. feilfri funksjon.
- Ved skader og/eller funksjonsfeil må produktet ikke brukes. Få maskinen reparert av **Hilti** service snarest mulig.
- Etter stell- og vedlikeholdsarbeid må alle beskyttelsesinnretninger monteres, og det må foretas funksjonskontroll av dem.



Av hensyn til sikkerheten må du bare bruke originale reservedeler og forbruksmaterialer. Reservedeler, forbruksmaterialer og tilbehør til produktet, som er godkjent av oss, finner du hos **Hilti Store** eller under: www.hilti.group.

8 Transport og lagring av batterier

Transport

FORSIKTIG

Utilsiktet start under transport !

- ▶ Transporter alltid produktene dine uten batterier!
- ▶ Ta ut batteriene.
- ▶ Ikke transporter batterier upakket.
- ▶ Etter en lengre transport må maskin og batterier kontrolleres med hensyn til skade før bruk.

Lagring

FORSIKTIG

Utilsiktet skade på grunn av defekte batterier eller lekkasje fra batterier !

- ▶ Oppbevar alltid produktene dine uten batterier!
- ▶ Oppbevar maskin og batterier mest mulig kaldt og tørt.
- ▶ Batteriene må aldri lagres i solen, på en radiator eller bak glassruter.
- ▶ Oppbevar maskin og batterier utenfor barns og uvedkomendes rekkevidde.
- ▶ Etter lengre tids oppbevaring må maskin og batterier kontrolleres med hensyn til skade før bruk.

9 Feilsøking

Ved feil som ikke står i denne tabellen eller som du selv ikke kan rette opp, må du kontakte **Hilti Service**.

10 Utpressapparatet er ikke klart til bruk

Feil	Mulig årsak	Løsning
LED-ene vises ikke.	Batteriet er ikke satt helt i.	▶ La batteriet gå i lås med et klikk.



2221132

Feil	Mulig årsak	Løsning
LED-ene vises ikke.	Utladet batteri.	► Skift batteri og lad tomt batteri.
	Batteriet er for varmt eller for kaldt.	► Bring batteriet til anbefalt driftstemperatur.
1 LED blinker.	Utladet batteri.	► Skift batteri og lad tomt batteri.
	Batteriet er for varmt eller for kaldt.	► Bring batteriet til anbefalt driftstemperatur.
4 LED-er blinker.	Produktet er kortvarig overbelastet.	► Slipp kontrollbryteren og trykk den inn på nytt.
	Overopphetingsvern.	► La produktet avkjøles, og rengjør ventilasjonsåpningene.

11 Avhending

Hilti maskiner er i stor grad laget av resirkulerbart materiale. En forskriftsmessig materialsortering er en forutsetning for resirkulering. I mange land tar **Hilti** din gamle maskin i retur. Spør **Hilti** kundeservice eller forhandleren din.



- Kast aldri elektroverktøy, elektronisk utstyr eller batterier i husholdningsavfallet!

12 RoHS (direktiv for begrensning av bruk av farlige stoffer)

Under følgende lenke finner du tabellen over farlige stoffer: qr.hilti.com/r9615601.

Du finner en lenke til RoHS-tabellen helt til slutt i denne dokumentasjonen som QR-kode.

13 Produsentgaranti

- Når det gjelder spørsmål om garantibetingelser, ber vi deg kontakte din lokale **Hilti**-partner.



1 Dokumentaation tiedot

1.1 Tästä dokumentaatiosta

- Lue ehdottomasti tämä dokumentaatio ennen tuotteen käyttöönottoa. Se on turvallisen työnteon ja tuotteen ongelmattoman käsittelyn perusedellytys.
- Noudata tässä dokumentaatiossa ja tuotteessa olevia turvallisuus- ja varoitushuomautuksia.
- Säilytä käyttöohje aina tuotteen yhteydessä ja varmista, että käyttöohje on mukana, kun luovutat tuotteen toiselle henkilölle.

1.2 Merkkien selitykset

1.2.1 Varoitushuomautukset

Varoitushuomautukset varoittavat tuotteen käyttöön liittyvistä vaaroista. Seuraavia varoitustekstejä käytetään:

VAKAVA VAARA

VAKAVA VAARA !

- ▶ Varoittaa uhkaavasta vaaratilanteesta, josta voi seurauksena olla vakava loukkaantuminen tai jopa kuolema.

VAARA

VAARA !

- ▶ Varoittaa mahdollisesta vaarasta, josta voi seurauksena olla vakava loukkaantuminen tai kuolema.

VAROITUS

VAROITUS !

- ▶ Varoittaa mahdollisesta vaaratilanteesta, josta voi seurata loukkaantuminen tai aineellinen vahinko.

1.2.2 Symbolit dokumentaatiossa

Tässä dokumentaatiossa käytetään seuraavia symboleita:

	Lue käyttöohje ennen käyttämistä
	Toimintaohjeita ja muuta hyödyllistä tietoa
	Kierrätyskelpoisten materiaalien käsittely
	Älä hävitä sähkölaitteita ja akkuja tavallisen sekajätteen mukana

1.2.3 Symbolit kuvissa

Kuvissa käytetään seuraavia symboleita:

	Nämä numerot viittaavat vastaavaan kuvaan tämän käyttöohjeen alussa
	Numerointi kertoo työvaiheiden järjestyksen kuvissa ja saattaa poiketa numeroinnista tekstissä
	Kohtanumeroita käytetään kuvassa Yleiskuva , ja ne viittaavat kuvatekstien numerointiin kappa- leessa Tuoteyhteenveto
	Tämän merkin tarkoitus on kiinnittää erityinen huomiosi tuotteen käyttöön ja käsittelyyn.

1.3 Tuotekohtaiset symbolit

1.3.1 Symbolit tuotteessa

Tuotteessa voidaan käyttää seuraavia symboleita:

	Kansallinen jätteenkeräys-/kierrätysjärjestelmä
--	---



2221132

Suomi 107

	Tasavirta
	Langaton tiedonsiirto
Li-Ion	Litiumioniakku
	Älä koskaan käytä akkua lyöntityökaluna.
	Älä päästä akkua putoamaan. Älä käytä akkua, johon on kohdistunut isku tai joka on muutoin vaurioitunut.
	Käytettävien Hilti -litiumioniakkujen tyyppisarja. Ota kappaleessa Tarkoituksenmukainen käyttö annetut tiedot huomioon.

1.4 Tuotetiedot

Hilti-tuotteet on tarkoitettu ammattikäyttöön, ja niitä saa käyttää, huoltaa tai korjata vain valtuutettu, koulutettu henkilö. Käyttäjän pitää olla hyvin perillä käyttöön liittyvistä vaaroista. Tuote ja sen varusteet saattavat aiheuttaa vaarallanteita, jos kokemattomat henkilöt käyttävät tuotetta ohjeiden vastaisesti tai muutoin asiattomasti.

Tyyppimerkinnän ja sarjanumeron löydät tyyppikilvestä.

- Kirjoita sarjanumero oheiseen taulukkoon. Tuotteen tiedot tarvitaan, jos esität kysymyksiä myynti- tai huoltoedustajallemme.

Tuotetiedot

Puristin, akkukäyttöinen	CD 4-A22
Sukupolvi:	01
Sarjanumero:	

1.5 Vaatimustenmukaisuusvakuutus

Vakuutamme, että tässä kuvattu tuote täyttää voimassa olevien direktiivien ja standardien vaatimukset. Kuva vaatimustenmukaisuusvakuutuksesta on tämän dokumentaation lopussa.

Tekninen dokumentaatio löytyy tästä:

Hilti Entwicklungsgesellschaft mbH | Zulassung Geräte | Hiltistraße 6 | 86916 Kaufering, DE

2 Turvallisuus

2.1 Turvallisuusohjeet

2.1.1 Sähkötyökaluja koskevat yleiset turvallisuusohjeet

⚠ VAKAVA VAARA Lue kaikki turvallisuus- ja käyttöohjeet, selostukset ja tekniset tiedot, jotka liittyvät tähän sähkötyökaluun. Seuraavien ohjeiden noudattamatta jättäminen saattaa johtaa sähköiskuun, tulipaloon ja/tai vakavaan loukkaantumiseen.

Säilytä kaikki turvallisuus- ja käyttöohjeet huolellisesti vastaisen varalle.

Turvallisuusohjeissa käytetty käsite "sähkötyökalu" tarkoittaa verkkokäyttöisiä sähkötyökaluja (joissa verkkojohto) ja akkukäyttöisiä sähkötyökaluja (joissa ei verkkojohtoa).

Työpaikan turvallisuus

- **Pidä työskentelyalue siistinä ja hyvin valaistuna.** Työpaikan epäjärjestys ja valaisemattomat työalueet voivat johtaa tapaturmiin.
- **Älä käytä sähkötyökalua räjähdysalttiissa ympäristössä, jossa on syttyvää nestettä, kaasua tai pölyä.** Sähkötyökalut synnyttävät kipinöitä, jotka saattavat sytyttää pölyn tai höyryt.
- **Pidä lapset ja sivulliset loitolla sähkötyökalua käyttäessäsi.** Voit menettää koneen hallinnan huimiosi suuntautuessa muualle.

Sähköturvallisuus

- **Sähkötyökalun pistokkeen pitää sopia pistorasiaan. Pistoketta ei saa muuttaa millään tavalla. Älä käytä pistorasia-adaptoreita suojamaadotettujen sähkötyökalujen yhteydessä.** Alkuperäisessä kunnossa olevat pistokkeet ja sopivat pistorasiat vähentävät sähköiskun vaaraa.



- ▶ **Vältä koskettamasta sähköä johtaviin pintoihin kuten putkiin, pattereihin, liesiin ja jääkaappeihin.** Sähköiskun vaara kasvaa, jos kehosi maadottuu.
- ▶ **Älä aseta sähkötyökalu aaltiksi sateelle tai kosteudelle.** Veden tunkeutuminen sähkötyökulun sisään lisää sähköiskun vaaraa.
- ▶ **Älä kanna tai ripusta sähkötyökalu verkkojohdostaan äläkä vedä pistoketta irti pistorasiasta johdosta vetämällä.** Pidä johto loitolla kuumuudesta, öljystä, terävistä reunoista ja liikkuvista osista. Vahingoittuneet tai toisiinsa kietoutuneet johdot lisäävät sähköiskun vaaraa.
- ▶ **Kun käytät sähkötyökalu ulkona, käytä ainoastaan ulkokäyttöön soveltuvia jatkojohtoja.** Ulko-käyttöön soveltuvan jatkojohdon käyttö pienentää sähköiskun vaaraa.
- ▶ **Jos sähkötyökalu on välttämätöntä käyttää kosteassa ympäristössä, käytä vikavirtasuojakytkintä.** Vikavirtasuojakytkimen käyttö pienentää sähköiskun vaaraa.

Henkilöturvallisuus

- ▶ **Ole valpas, kiinnitä huomiota työskentelyysi ja noudata tervettä järkeä sähkötyökalu käyttäessäsi.** Älä käytä sähkötyökalu, jos olet väsynyt tai huumeiden, alkoholin tai lääkkeiden vaikutuksen alaisena. Sähkötyökalu käytettäessä hetkellinenkin varomattomuus saattaa aiheuttaa vakavia vammoja.
- ▶ **Käytä henkilökohtaisia suojarusteita ja aina suojalaseja.** Henkilökohtaiset suojarusteet, kuten hengityssuojain, luistamattomat turvajalkineet, kypärä ja kuulosuojaimet, pienentävät oikein käytettyinä loukkaantumisriskiä sähkötyökulun käyttötilanteesta riippuen.
- ▶ **Varo tahatonta käynnistämistä.** Varmista, että sähkötyökalu on kytketty pois päältä, ennen kuin liität sen verkkovirtaan ja/tai liität siihen akun, otat sen käteesi tai kannat sitä. Jos kannat sähkötyökalu sormi käyttökytkimellä tai liität pistokkeen pistorasiaan käyttökytkimen ollessa käyntiasennossa, altistat itsesi onnettomuuksille.
- ▶ **Poista kaikki säätötyökälu ja ruuvitaltat, ennen kuin käynnistät sähkötyökulun.** Työkälu tai avain, joka sijaitsee koneen pyörivässä osassa, saattaa johtaa loukkaantumiseen.
- ▶ **Vältä vaikeita työskentelyasentoja.** Varmista aina tukeva seisoma-asento ja tasapaino. Siten voit paremmin hallita sähkötyökalu odottamattomissa tilanteissa.
- ▶ **Käytä työohsi soveltuvia vaatteita.** Älä käytä löysiä työvaatteita tai koruja. Pidä hiukset, vaatteet ja käsineet loitolla liikkuvista osista. Väljät vaatteet, korut ja pitkät hiukset voivat takertua liikkuviin osiin.
- ▶ **Jos pölynpoisto- ja keräilylaitteita voidaan asentaa, sinun on tarkastettava, että ne on liitetty oikein ja että niitä käytetään oikealla tavalla.** Pölynpoistovarustuksen käyttö vähentää pölyn aiheuttamia vaaroja.
- ▶ **Älä tuudittaudu virheelliseen turvallisuuden tunteeseen äläkä laiminlyö sähkötyökaluja koskevia turvallisuusohjeita silloinkaan, kun mielestäsi jo olet kokenut sähkötyökulun käyttäjä.** Harkitsema-ton ja huolimaton toiminta voi sekunnin murto-osissa johtaa vakaviin loukkaantumisiin.

Sähkötyökulun käyttö ja käsittely

- ▶ **Älä ylikuormita konetta.** Käytä kyseiseen työhön tarkoitettua sähkötyökalu. Sopivaa sähkötyökalu käyttäen työskentelet paremmin ja varmemmin tehoalueella, jolle sähkötyökalu on tarkoitettu.
- ▶ **Älä käytä sähkötyökalu, jonka käyttökytkin ei toimi.** Sähkötyökalu, jota ei enää voida käynnistää ja pysäyttää käyttökytkimellä, on vaarallinen ja se täytyy korjata.
- ▶ **Irrota pistoke pistorasiasta ja/tai irrota akku ennen kuin muut säätöjä, vaihdat terää tai lisävarusteita ja kun lopetat koneen käyttämisen.** Tämä turvatoimenpide estää sähkötyökulun tahattoman käynnistysriskin.
- ▶ **Säilytä sähkötyökälu poissa lasten ulottuvilta, kun niitä ei käytetä.** Älä anna toisten henkilöiden käyttää konetta, elleivät he ole perehtyneet sen käyttöön ja lukeneet käyttöohjeita. Sähkötyökälu ovat vaarallisia, jos niitä käyttävät kokemattomat henkilöt.
- ▶ **Hoida sähkötyökaluja ja niiden varusteita huolella.** Tarkasta, että liikkuvat osat toimivat moitteettomasti eivätkä ole puristuksissa, ja tarkasta myös, ettei sähkötyökaluissa ole murtuneita tai vaurioituneita osia, jotka saattaisivat haitata sen toimintaa. Korjauta vaurioituneet osat ennen koneen käyttämistä. Usein loukkaantumisten ja tapaturmien syynä on sähkötyökälujen laiminlyöty huolto.
- ▶ **Pidä terät terävinä ja puhtaina.** Huolella hoidetut terät, joiden leikkausreunat ovat teräviä, eivät jumitu herkästi, ja niillä työnteko on kevyempää.
- ▶ **Käytä sähkötyökalu, lisävarusteita ja tarvikkeita, teriä jne. niiden käyttöohjeiden mukaisesti.** Ota tällöin työolosuhteet ja suoritettava työtehtävä huomioon. Sähkötyökälu käyttö muuhun kuin sille tarkoitettuun käyttöön saattaa johtaa vaarallisiin tilanteisiin.
- ▶ **Pidä käsikahvat ja tartuntapinnat kuivina, puhtaina, öljyttöminä ja rasvattomina.** Jos käsikahvat tai tartuntapinnat ovat liukkaat, sähkötyökälu turvallinen käyttö ja hallinta voi yllättävissä tilanteissa olla mahdotonta.



Akkukäyttöisen sähkötyökalun käyttö ja käsittely

- ▶ **Lataa akku vain valmistajan suositamalla laturilla.** Jos laturi on tarkoitettu vain tietyn akkumallin lataamiseen, palovaara on olemassa, jos laturia käytetään muiden akkujen lataamiseen.
- ▶ **Käytä ainoastaan juuri kyseiseen sähkötyökaluun tarkoitettua akkua.** Jonkun muun akun käyttö saattaa johtaa loukkaantumiseen ja tulipaloon.
- ▶ **Pidä irrallinen akku loitolla metalliesineistä, kuten paperinliittimistä, kolikoista, avaimista, nau-loista, ruuveista tai muista pienistä metalliesineistä, jotka voivat oikosulkea akun liittimet.** Akun liittimien välinen oikosulku saattaa aiheuttaa palovammoja tai johtaa tulipaloon.
- ▶ **Väärästä käytöstä johtuen saattaa akusta vuotaa nestettä, jota ei saa koskettaa. Vältä kosketusta sen kanssa. Tarvittaessa huuhtelee kosketuskohta vedellä. Jos nestettä pääsee silmiin, tarvitaan lisäksi lääkärin apua.** Akusta vuotava neste saattaa aiheuttaa ärsytystä ja palovammoja.
- ▶ **Älä käytä akkua, joka on vaurioitunut tai johon on tehty muutoksia.** Vaurioitunut akku tai akku, jota on muutettu, saattaa käyttäytyä yllättävästi ja aiheuttaa tulipalon, räjähdysksen ja vammoja.
- ▶ **Varjele akkua avotulelta ja korkeilta lämpötiloilta.** Avotuli tai yli 130 °C:n (265 °F) lämpötila voi aiheuttaa räjähdysksen.
- ▶ **Noudata kaikkia akun lataamisesta annettuja ohjeita, ja lataa akku tai akun sisältävä sähkötyökalu aina käyttöohjeessa mainittuja lämpötilarajoja noudattaen.** Akun virheellinen lataaminen tai lataami-nen sallitun lämpötila-alueen lämpötiloja noudattamatta saattaa johtaa akun tuhoutumiseen ja aiheuttaa tulipalovaaran.

Huolto

- ▶ **Anna koulutettujen ammattihenkilöiden korjata sähkötyökalusi ja hyväksy korjauksiin vain alkupe-räisiä varaosia.** Siten varmistat koneen turvallisuuden säilymisen.
- ▶ **Älä koskaan yritä huoltaa vaurioitunutta akkua.** Akkujen kaikki huoltotyöt saa suorittaa vain valmistaja tai sen valtuuttama huoltopiste.

2.1.2 Perustavanlaatuiset turvallisuusohjeet

Tämän käyttöohjeen eri kappaleissa annettujen turvallisuusohjeiden lisäksi on aina noudatettava seuraavia määräyksiä.

Henkilöturvallisuus

- ▶ Älä koskaan tee laitteeseen minkäänlaisia muutoksia.
- ▶ Käytä työhön sopivaa laitetta. Älä käytä laitetta muihin töihin kuin mihin se on tarkoitettu, vaan käytä sitä aina käyttötarkoituksen mukaisiin töihin, ja varmista, että se on teknisesti moitteettomassa kunnossa.
- ▶ Ole valpas, kiinnitä huomiota työskentelyysi ja noudata tervettä järkeä laitetta käyttäessäsi. Älä käytä laitetta, jos et pysty täydellisesti keskittymään työhösi.
- ▶ Loukkaantumista välttämiseksi käytä laitteessa vain alkuperäisiä **Hilti**-tarvikkeita ja -varaosia tai laadultaan samantasoisia tuotteita.
- ▶ Käytä suojalaseja ja aloita puristaminen hitaimmalla nopeudella.
- ▶ Aloita massan puristaminen vasta työkohteen välittömässä läheisyydessä.
- ▶ Noudata käyttöohjeessa annettuja käyttöä, huoltoa ja kunnossapitoa koskevia ohjeita.
- ▶ Älä koskaan suuntaa laitetta itseäsi tai muita henkilöitä kohti.
- ▶ Pidä käsikahvat kuivina, puhtaina, öljyttöminä ja rasvattomina.
- ▶ Älä koskaan jätä laitetta ilman valvontaa.
- ▶ Älä käytä laitetta, jos sen osissa on vaurioita tai jos käyttölaitteet eivät toimi moitteettomasti. Korjauta laite **Hilti**-huollossa.
- ▶ Älä katso suoraan valoon (LED) äläkä suuntaa valoa muiden henkilöiden kasvoihin. Sokaistumisvaara on olemassa.

Työpisteen turvallisuus

- ▶ Varmista työpaikan hyvä valaistus.
- ▶ Pidä työskentelyalue hyvässä järjestyksessä. Varmista, ettei työskentelyalueella ole esineitä, joihin saattaisit loukata itsesi.
- ▶ Käytä pitäväpohjaisia jalkineita.
- ▶ Putoamaan pääsevä laite saattaa aiheuttaa vammoja sinulle tai lähellä oleville. Varmista, että telinekoukku on oikein kiinnitetty.
- ▶ Käytä suojalaseja, suojakypärää, kuulosuojaimia ja suojakäsineitä, ja varmista, että myös muut lähellä olevat henkilöt käyttävät niitä.
- ▶ Pidä lapset ja muut henkilöt poissa työskentelyalueeltasi.
- ▶ Vältä vaikeita työskentelyasentoja. Varmista aina tukeva seisoma-asento ja tasapaino.
- ▶ Ota ympäristökäijät huomioon. Älä käytä laitetta paikoissa, joissa on tulipalo- tai räjähdysvaara.

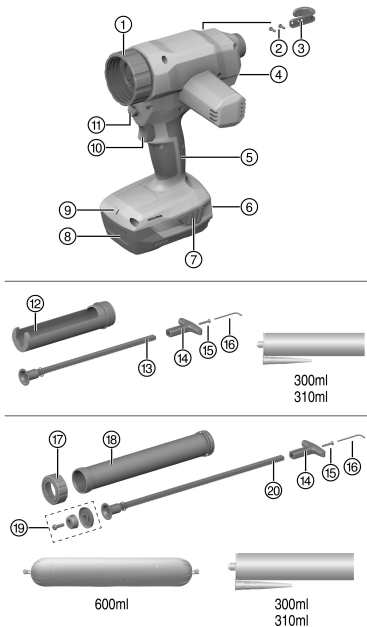


2.1.3 Akkujen käyttö ja hoito

- ▶ Ota litiumioniakkujen kuljettamisesta, varastoinnista ja käyttämisestä annetut erityisohjeet huomioon.
- ▶ Suojaa akut korkeilta lämpötiloilta, suoralta auringonpaisteelta ja avotulelta.
- ▶ Akkuja ei saa avata, puristaa, kuumentaa yli 80 °C:n lämpötilaan tai polttaa.
- ▶ Älä käytä tai lataa akkua, joka on saanut iskun, joka on pudonnut yli metrin korkeudelta tai joka on muulla tavoin vaurioitunut. Tällaisessa tapauksessa ota aina yhteys **Hilti -huoltoon**.
- ▶ Jos akku on liian kuuma koskea, se saattaa olla vaurioitunut. Aseta tuote riittävän etäälle syttyistä materiaaleista palovaarattomaan paikkaan, jossa voit valvoa tuotetta, ja anna sen jäähtyä. Tällaisessa tapauksessa ota aina yhteys **Hilti -huoltoon**.

3 Kuvaus

3.1 Yhteenveto



- Liitosmuhvi
- Telinekoukun kiinnitysruuvit
- Ripustuskoukku
- Nopeuden säätöpyörä
- Käsi kahva
- Akun lataustilan näyttö ja häiriönäyttö
- Akun vapautuspainikkeet ja lisätoimintona lataustilan näytön aktivointi
- Akku
- LED-valo työalueen valaisemiseen
- Käyttökytkin
- Työntötangon lukituksen vapautuspainike
- Putkilopakkauksipidin
- Lyhyt työntötanko
- Ergonominen kahva
- Ergonomisen kahvan kiinnitysruuvi
- Telinekoukun ja kahvan kiinnityksen kolovain
- Etusuojus
- Alumiiniputki
- Mäntäkappale foliopatruunoiden käyttämiseen
- Pitkä työntötanko

3.2 Toimituksen sisältö

Puristin, telinekoukkukokonaisuus, käyttöohje.

Muita tälle tuotteelle hyväksytyjä järjestelmätuotteita löydät **Hilti Store** -liikkeestä tai nettiosoitteesta: www.hilti.group.

3.3 Tarkoituksenmukainen käyttö

Akkukäyttöinen puristin CD 4-A22 on tarkoitettu käytettäväksi enintään 600-millilitraisten foliopatruunoiden sekä 300- tai 310-millilitraisten putkilopakkausten yhteydessä.



2221132

Suomi 111

Tuotetta voidaan käyttää muovisen tai alumiinisen putkilopakkauspitimen kanssa:

- ▶ Käytä tämän tuotteen yhteydessä vain muovista **Hilti**-putkilopakkauspidinsarjaa ja mukana toimitettua työntötankoa: Putkilopakkauksia varten.
- ▶ Käytä tämän tuotteen yhteydessä vain alumiinista **Hilti**-putkilopakkauspidinsarjaa ja mukana toimitettua työntötankoa: Foliopatruunoita varten.
- ▶ Käytä tässä tuotteessa vain B22-tyyppisarjan **Hilti**-litiumioniakkuja.
- ▶ Käytä tämän akun yhteydessä vain C4/36-sarjan **Hilti**-latureita.

3.4 Litiumioniakun lataustilan näyttö

Litiumioniakun lataustila ja laitteen häiriöt näytetään litiumioniakun näytössä. Litiumioniakun lataustila näytetään, kun jompaakumpaa akun lukituksen vapautuspainikkeista painetaan kevyesti.

Tila	Merkitys
4 LED-merkkivaloa palaa.	Lataustila: 75 % ... 100 %
3 LED-merkkivaloa palaa.	Lataustila: 50 % ... 75 %
2 LED-merkkivaloa palaa.	Lataustila: 25 % ... 50 %
1 LED-merkkivalo palaa.	Lataustila: 10 % ... 25 %
1 LED-merkkivalo vilkkuu.	Lataustila: < 10 %
1 LED-merkkivalo vilkkuu, laite ei ole toimintavalmis.	Akku on ylikuumentunut tai täysin tyhjentynyt.
4 LED-merkkivaloa vilkkuu, laite ei ole toimintavalmis.	Laite on ylikuormittunut tai ylikuumentunut.

Akun lataustilan tarkastaminen ei ole mahdollista käyttöökytkin painettuna ja 5 sekunnin aikana käyttöökytkimen vapauttamisesta.

Jos akun LED-merkkivalot vilkkuvat, ota huomioon ohjeet kappaleessa Apua häiriötilanteisiin.

4 Tekniset tiedot

	CD 4-A22
Alumiiniputken paino EPTA 01 mukaan	3,6 kg
Putkilopakkauspitimen paino EPTA 01 mukaan	3,2 kg
Nopeuden säätö	1 mm/s ... 10 mm/s

4.1 Akku

Akkutoimintajännite	21,6 V
Ympäristön lämpötila käytettäessä	-17 °C ... 60 °C
Varastointilämpötila	-20 °C ... 40 °C
Akun lämpötila lataamisen alkaessa	-10 °C ... 45 °C

4.2 Melutiedot ja värinäarvot EN 62841 mukaan

Tässä käyttöohjeessa annetut äänenpaine- ja värinäarvot on mitattu standardoitujen mittausmenetelmien mukaisesti, ja näitä arvoja voidaan käyttää sähkötyökalujen vertailussa. Ne soveltuvat myös altistumisten tilapäiseen arviointiin.

Annetut arvot koskevat sähkötyökalun pääasiallisia käyttötarkoituksia. Jos sähkötyökalua kuitenkin käytetään muihin tarkoituksiin, poikkeavia työkaluja tai teriä käyttäen tai puutteellisesti huollettuna, arvot voivat poiketa tässä ilmoitetuista. Tämä saattaa merkittävästi lisätä altistumista koko työskentelyajan aikana.

Altistumisia tarkasti arvioitaessa on otettava huomioon myös ne ajat, jolloin kone on kytketty pois päältä tai jolloin kone on päällä, mutta sillä ei tehdä varsinaista työtä. Tämä saattaa merkittävästi vähentää altistumista koko työskentelyajan aikana.

Käyttäjän suojaamiseksi melun ja/tai värinän vaikutukselta ryhdy tarpeellisiin turvatoimenpiteisiin kuten: Sähkötyökalun ja siihen kiinnitettävien työkalujen huolto, käsien lämpimänä pitäminen, työtehtävien organisointi.



Melutiedot

	CD 4-A22
Äänitehotaso LWA	79,7 dB(A)
Äänitehotason epävarmuus K_{WA}	3 dB(A)
Melupäästön äänenpainetaso L_{pA}	68,7 dB(A)
Äänenpainetaso epävarmuus K_{pA}	3 dB(A)

Tärinäarvot

	CD 4-A22
Tärinäarvo $a_{h,D}$	0,07 m/s ² (0,23 ft/s ²)
Ilmoitettujen tärinäarvojen epävarmuus K	0,01 m/s ² (0,03 ft/s ²)

5 Työkohteen valmistelu

5.1 Työkohteen valmistelu

VAROITUS

Loukkaantumisvaara vahingossa käynnistymisen seurauksena!

- ▶ Varmista ennen akun kiinnittämistä, että tuote on kytketty pois päältä.
- ▶ Irrota akku, ennen kuin muutat koneen säätöjä tai vaihdat lisävarusteosia.

Noudata tässä dokumentaatiossa ja tuotteessa olevia turvallisuus- ja varoitushuomautuksia.

5.1.1 Akun lataus

1. Ennen lataamista lue laturin käyttöohje.
2. Varmista, että liittimet akussa ja laturissa ovat puhtaat ja kuivat.
3. Lataa akku hyväksytyllä laturilla.

5.1.2 Akun kiinnitys

VAROITUS

Loukkaantumisvaara akun oikosulun tai putoamisen seurauksena!

- ▶ Ennen akun paikalleen laittamista varmista, ettei akun liittimissä akussa ja tuotteessa ole vieraita esineitä.
- ▶ Varmista, että akku aina lukittuu kunnolla paikalleen.

1. Lataa akku täyteen ennen ensimmäistä käyttökertaa.
2. Aseta akku kiinnikkeeseen koneessa siten, että akku kuuluvasti lukittuu.
3. Tarkasta, että akku on kunnolla kiinni.

5.1.3 Akun irrotus

1. Paina akun lukituksen vapautuspainikkeita.
2. Vedä akku irti laitteesta.

5.2 Telinekoukun (lisävaruste) kiinnitys

- ▶ Kiinnitä telinekoukku.

5.3 Putkilopakkauspidimen kiinnitys putkilopakkausten käyttämistä varten

1. Pidä vapautuspainike painettuna.
2. Ohjaa sopiva (lyhyt) työntötanko laitteeseen siten, että hammastus on alapuolella.
3. Aseta kahvan takapää työntötankoon ja kiinnitä ruuvilla.
4. Kierrä putkilopakkauspidin kiinni liitosmuhiin.



5.4 Alumiiniputken kiinnitys foliopatruunoiden ja putkilopakkausten käyttöä varten 3

1. Pidä vapautuspainike painettuna.
2. Ohjaa sopiva (pitkä) työntötanko laitteeseen siten, että hammastus on alapuolella.
3. Aseta kahvan takapää työntötankoon ja kiinnitä ruuvilla.



Varmista, että työntötankoon on kiinnitetty mäntäkappale foliopatruunoiden käyttämistä varten.

4. Kierrä putkilopakkauspidin kiinni liitosmuhviin.



Jos käytät putkilopakkauksia alumiiniputken kanssa, foliopatruunoiden käyttämiseen tarkoitettu mäntäkappale on ehdottomasti taas irrotettava, sillä muutoin putkilopakkaus vaurioituu.

5.5 Putkilopakkauksen laittaminen paikalleen 4

1. Paina vapautuspainiketta.
2. Vedä työntötangot rajoittimeen saakka taaksepäin.
3. Avaa putkilopakkaus mattoveitsellä.
4. Kiinnitä mukana toimitettu suutin.
5. Laita putkilopakkaus putkilopakkauspitimeen siten, että pakkauksen pohja on männän puolella, ja käännä pakkaus alaspäin siten, että se kiinnittyy paikalleen etupäästä.
6. Työnnä työntötankoa kädellä eteenpäin, jotta putkilopakkaus on tukevasti paikallaan.

5.6 Foliopatruunan asettaminen paikalleen 5

1. Paina vapautuspainiketta.



Varmista, että foliopatruunoiden käyttämiseen tarkoitettu mäntäkappale on kierretty kiinni työntötankoon.

2. Vedä työntötangot rajoittimeen saakka taaksepäin.
3. Irrota etusuojus.
4. Avaa foliopatruuna sopivalla työkalulla ja ohjaa foliopatruuna paikalleen.
5. Kiinnitä foliopatruunan mukana toimitettu kansi ja suutin paikalleen.
6. Kiinnitä etusuojus takaisin paikalleen.



Suosittamme, että painat työntötankoa eteenpäin niin paljon, että tunnet selvän vastuksen. Mäntä vastaa nyt putkilopakkaukseen, joten ulos puristuu massaa mahdollisimman pian.

6 Työskentely

6.1 Noudata kaikkia turvallisuusohjeita ja käyttöohjeita.



VAARA

Kemikaalien aiheuttama vaara Virheellinen käyttö voi aiheuttaa vammoja.

- Ennen käyttämistä lue tuotteen käyttöturvallisuustiedote, pakkauksessa olevat ohjeet sekä foliopatruunan käyttöohje.

6.2 Massan puristaminen

1. Paina käyttökytkintä.
2. Purista massaa.



Nopeuden säätöpyörällä voit säätää nopeutta, jolla massaa puristuu ulos.

6.3 Putkilopakkauksen irrotus

1. Paina vapautuspainiketta.
2. Vedä työntötangot rajoittimeen saakka taaksepäin.
3. Nosta putkilopakkausta etupäästä ja vedä pakkaus pois putkilopakkauspitimestä.



6.4 Foliopatruunan poistaminen

1. Irrota etusuojus.
2. Irrota suutin yhdessä foliopatruunan kanssa.

7 Tuotteen hoito ja kunnossapito

7.1 Huolto, hoito ja kunnossapito

VAARA

Loukkaantumisvaara jos akku paikallaan !

- ▶ Irrota akku aina ennen hoito- ja kunnostustöitä!

Koneen hoito

- Poista pinttynyt lika varovasti.
- Puhdista jäähdytysilmaroot varovasti kuivalla harjalla.
- Käytä kotelon puhdistamiseen vain kevyesti kostutettua kangasta. Älä käytä silikonia sisältäviä hoitoaineita, sillä ne voivat vaurioittaa muoviosia.

Litiumioniakkujen hoito

- Pidä akku puhtaana, öljyttömänä ja rasvattomana.
- Käytä kotelon puhdistamiseen vain kevyesti kostutettua kangasta. Älä käytä silikonia sisältäviä hoitoaineita, sillä ne voivat vaurioittaa muoviosia.
- Varo, ettei kosteutta pääse tunkeutumaan sisään.

Kunnossapito

- Tarkasta säännöllisin välein kaikkien näkyvien osien mahdolliset vauriot ja käyttöelementtien moitteeton toiminta.
- Jos havaitset vaurioita ja / tai toteat toimintahäiriöitä, älä käytä tuotetta. Korjauta heti **Hilti**-huollossa.
- Hoito- ja kunnostustöiden jälkeen kiinnitä kaikki suojalaitteet ja tarkasta niiden toiminta.



Käyttöturvallisuuden varmistamiseksi käytä vain alkuperäisiä varaosia ja käyttömateriaaleja. Tälle tuotteelle hyväksytyjä varaosia, kulutusmateriaaleja ja lisävarusteita löydät **Hilti Store** -liikkeestä tai osoitteesta: www.hilti.group.

8 Akkukäyttöisten koneiden kuljetus ja varastointi

Kuljettaminen

VAROITUS

Käynnistyminen vahingossa kuljetuksen aikana !

- ▶ Kuljeta tuotteesi aina akku irrotettuna!
- ▶ Irrota akut.
- ▶ Älä koskaan kuljeta akkuja irrallaan muiden tavaroiden joukossa.
- ▶ Pitemmän kuljetuksen jälkeen tarkasta koneen ja akkujen mahdolliset vauriot ennen käyttöä.

Varastointi

VAROITUS

Viallinen tai vuotava akku voi aiheuttaa vaurioita !

- ▶ Varastoi tuotteesi aina akku irrotettuna!
- ▶ Varastoi kone ja akut viileässä ja kuivassa paikassa.
- ▶ Älä koskaan varastoi akkuja auringonpaisteessa, lämmittimen tai patterin päällä tai ikkunan vieressä.
- ▶ Varastoi kone ja akut lasten ja asiattomien henkilöiden ulottumattomissa.
- ▶ Pitemmän varastoinnin jälkeen tarkasta kone ja akkujen mahdolliset vauriot ennen käyttöä.

9 Apua häiriötilanteisiin

Häiriöissä, joita ei ole kuvattu tässä taulukossa tai joita et itse pysty poistamaan, ota yhteys **Hilti**-huoltoon.



2221132

Suomi 115

10 Puristin ei ole toimintakykyinen

Häiriö	Mahdollinen syy	Ratkaisu
LED-merkkivalot eivät näytä mitään.	Akku ei kunnolla kiinni.	▶ Kiinnitä akku siten, että se kuultavasti naksauttaa lukittuu paikalleen.
	Akku tyhjentynyt.	▶ Vaihda akku ja lataa tyhjentynyt akku.
	Akku liian kuuma tai liian kylmä.	▶ Anna akun jäähtyä tai lämmitä suositeltuun käyttölämpötilaan.
1 LED-merkkivalo vilkkuu.	Akku tyhjentynyt.	▶ Vaihda akku ja lataa tyhjentynyt akku.
	Akku liian kuuma tai liian kylmä.	▶ Anna akun jäähtyä tai lämmitä suositeltuun käyttölämpötilaan.
4 LED-merkkivaloa vilkkuu.	Tuote on hetkellisesti ylikuormittunut.	▶ Vapauta käyttökytkin ja paina sitä uudelleen.
	Ylikuumentumissuoja.	▶ Anna tuotteen jäähtyä ja puhdistaa jäähdytysilmaraat.

11 Hävittäminen

Hilti-työkalut, -koneet ja -laitteet on pääosin valmistettu kierrätyskelpoisista materiaaleista. Kierrätyksen edellytys on materiaalien asianmukainen lajittelu. Useissa maissa **Hilti** ottaa vanhat koneet ja laitteet vastaan kierrätystä ja hävitystä varten. Lisätietoja saat **Hilti**-huollosta tai -edustajalta.



- ▶ Älä hävitä sähkötyökaluja, elektronisista laitteita ja akkuja tavallisen sekajätteen mukana!

12 RoHS (vaarallisten aineiden käytön rajoittamisen direktiivi)

Vaarallisten aineiden taulukon löydät seuraavasta linkistä: qr.hilti.com/r9615601.
Linkki RoHS-taulukkoon on tämän dokumentaation lopussa QR-koodina.

13 Valmistajan myöntämä takuu

- ▶ Jos sinulla on takuuehtoihin liittyviä kysymyksiä, ota yhteys paikalliseen **Hilti**-edustajaan.



1 Dane dotyczące dokumentacji

1.1 O niniejszej dokumentacji

- Przed uruchomieniem urządzenia należy zapoznać się z niniejszą dokumentacją. Jest to warunek konieczny bezpiecznej pracy i bezawaryjnej obsługi.
- Należy stosować się do uwag dotyczących bezpieczeństwa oraz ostrzeżeń zawartych w niniejszej dokumentacji i podanych na wyrobie.
- Instrukcję obsługi zawsze przechowywać z produktem; urządzenie przekazywać innym użytkownikom wyłącznie z instrukcją obsługi.

1.2 objaśnienie symboli

1.2.1 Ostrzeżenia

Wskazówki ostrzegawcze ostrzegają przed niebezpieczeństwem w obchodzeniu się z produktem. Zastosowano następujące hasła ostrzegawcze:

ZAGROŻENIE

ZAGROŻENIE !

- ▶ Wskazuje na bezpośrednie zagrożenie, które może prowadzić do ciężkich obrażeń ciała lub śmierci.

OSTRZEŻENIE

OSTRZEŻENIE !

- ▶ Wskazuje na ewentualne zagrożenie, które może prowadzić do ciężkich obrażeń ciała lub śmierci.





OSTROŻNIE

OSTROŻNIE !

- ▶ Wskazuje na potencjalnie niebezpieczną sytuację, która może prowadzić do lekkich obrażeń ciała lub szkód materialnych.




1.2.2 Symbole w dokumentacji

W niniejszej dokumentacji zastosowano następujące symbole:

	Przed użyciem przeczytać instrukcję obsługi
	Wskazówki dotyczące użytkowania i inne przydatne informacje
	Obchodzenie się z surowcami wtórnymi
	Nie wyrzucać elektronarzędzi ani akumulatorów do odpadów komunalnych

1.2.3 Symbole na rysunkach

Na rysunkach zastosowano następujące symbole:

	Te liczby odnoszą się do rysunków zamieszczonych na początku niniejszej instrukcji
3	Liczby te oznaczają kolejność kroków roboczych na rysunku i mogą odbiegać od kroków roboczych opisanych w tekście
	Numery pozycji zastosowane na rysunku Budowa urządzenia odnoszą się do numerów legendy w rozdziale Ogólna budowa urządzenia
	Na ten znak użytkownik powinien zwrócić szczególną uwagę podczas obsługiwanego produktu.

1.3 Symbole zależne od produktu

1.3.1 Symbole na produkcie

Na produkcie mogą być zastosowane następujące symbole:



2221132

	Krajowy system utylizacji odpadów
	Prąd stały
	Bezprzewodowa transmisja danych
Li-Ion	Akumulator Li-Ion
	Nigdy nie używać akumulatora w charakterze młotka.
	Uważać, aby akumulator nie upadł. Nie używać akumulatora, który był narażony na uderzenie lub jest uszkodzony w inny sposób.
	Zastosowany akumulator Hilti typu Li-Ion. Należy przestrzegać informacji podanych w rozdziale Użytkowanie zgodne z przeznaczeniem .

1.4 Informacje o produkcie

Produkty **Hilti** przeznaczone są do użytku profesjonalnego i mogą być eksploatowane, konserwowane i utrzymywane we właściwym stanie technicznym wyłącznie przez autoryzowany, przeszkolony personel. Personel ten musi być przede wszystkim poinformowany o możliwych zagrożeniach. Produkt i jego wyposażenie mogą stanowić zagrożenie w przypadku użycia przez niewykwalifikowany personel w sposób niewłaściwy lub niezgodny z przeznaczeniem.

Oznaczenie typu i numer seryjny umieszczone są na tabliczce znamionowej.

- ▶ Numer seryjny należy przepisać do poniższej tabeli. Dane o produkcie należy podawać w przypadku pytań do naszego przedstawicielstwa lub serwisu.

Dane o produkcie

Dozownik, akumulatorowy	CD 4-A22
Generacja:	01
Numer seryjny:	

1.5 Deklaracja zgodności

Deklarujemy z pełną odpowiedzialnością, że opisany tutaj produkt jest zgodny z obowiązującymi wytycznymi i normami. Kopia deklaracji zgodności znajduje się na końcu niniejszej dokumentacji.

Techniczna dokumentacja zapisana jest tutaj:

Hilti Entwicklungsgesellschaft mbH | Zulassung Geräte | Hiltistraße 6 | 86916 Kaufering, DE

2 Bezpieczeństwo

2.1 Wskazówki dotyczące bezpieczeństwa

2.1.1 Ogólne wskazówki dotyczące bezpiecznej eksploatacji elektronarzędzi

⚠ OSTRZEŻENIE Należy przeczytać wszystkie wskazówki dotyczące bezpieczeństwa, zalecenia, jak również zapoznać się z ilustracjami i danymi technicznymi dołączonymi do elektronarzędzia. Nieprzestrzeganie poniższych zaleceń oraz instrukcji może prowadzić do porażenia prądem, pożaru i/lub ciężkich obrażeń ciała.

Należy zachować do wglądu wszystkie wskazówki i zalecenia dotyczące bezpieczeństwa.

Używane w przepisach bezpieczeństwa pojęcie "elektronarzędzie" odnosi się do elektronarzędzi zasilanych prądem sieciowym (z przewodem zasilającym) lub elektronarzędzi zasilanych akumulatorami (bez przewodu zasilającego).

Bezpieczeństwo w miejscu pracy

- ▶ **Należy dbać o czystość i dobre oświetlenie stanowiska pracy.** Bałagan lub brak oświetlenia w miejscu pracy mogą prowadzić do wypadków.
- ▶ **Używając tego elektronarzędzia nie wolno pracować w otoczeniu zagrożonym wybuchem, w którym znajdują się np. łatwopalne ciecze, gazy lub pyły.** Elektronarzędzia wytwarzają iskry, które mogą prowadzić do zapłonu pyłów lub oparów.
- ▶ **Podczas pracy przy użyciu elektronarzędzia nie należy zezwalać na zbliżanie się dzieci i innych osób.** W wyniku odwrócenia uwagi można stracić kontrolę nad urządzeniem.



Bezpieczeństwo elektryczne

- ▶ **Wtyczka elektronarzędzia musi pasować do gniazda. W żadnym wypadku nie wolno modyfikować wtyczki. Nie należy używać trójników w połączeniu z uziemionymi elektronarzędziami.** Niemodyfikowane wtyczki oraz odpowiednie gniazda wtykowe zmniejszają ryzyko porażenia prądem.
- ▶ **Należy unikać kontaktu z uziemionymi powierzchniami, jak rury, grzejniki, piece i lodówki.** W przypadku kontaktu z uziemieniem istnieje zwiększone ryzyko porażenia prądem.
- ▶ **Elektronarzędzie chronić przed deszczem i wilgocią.** Wniknięcie wody do elektronarzędzia powoduje zwiększenie ryzyka porażenia prądem.
- ▶ **Nigdy nie używać przewodu zasilającego niezgodnie z jego przeznaczeniem, np. do przenoszenia lub zawieszania elektronarzędzia, ani do wyciągania wtyczki z gniazda. Przewód zasilający chronić przed działaniem wysokich temperatur, oleju, ostrych krawędzi lub ruchomych części.** Uszkodzone lub skręcone przewody zasilające zwiększają ryzyko porażenia.
- ▶ **W przypadku wykonywania elektronarzędziem prac na świeżym powietrzu należy używać wyłącz-
nie przedłużaczy przystosowanych do używania na zewnątrz.** Użycie przedłużacza przystosowanego do eksploatacji w warunkach zewnętrznych zmniejsza ryzyko porażenia prądem.
- ▶ **Jeśli użycie elektronarzędzia w wilgotnym środowisku jest niuniknione, należy stosować wyłącz-
nik różnicowo-prądowy.** Stosowanie wyłącznika różnicowo-prądowego zmniejsza ryzyko porażenia prądem.

Bezpieczeństwo osób

- ▶ **Przystępując do pracy przy użyciu elektronarzędzi należy zachować ostrożność i rozwagę. Nie używać elektronarzędzia będąc zmęczonym lub znajdując się pod wpływem narkotyków, alkoholu lub lekarstw.** Chwila nieuwagi podczas eksploatacji elektronarzędzia może prowadzić do poważnych obrażeń ciała.
- ▶ **Zawsze nosić osobiste wyposażenie ochronne i zakładać okulary ochronne.** Noszenie osobistego wyposażenia ochronnego, takiego jak maska przeciwpyłowa, antypoślizgowe obuwie robocze, kask ochronny lub ochraniacze słuchu, w zależności od rodzaju i użytkowania elektronarzędzia, zmniejsza ryzyko obrażeń ciała.
- ▶ **Unikać niezamierzonego uruchomienia elektronarzędzia. Przed podłączeniem elektronarzędzia do sieci elektrycznej i/lub założeniem akumulatora na urządzenie oraz wzięciem urządzenia do ręki lub przeniesieniem go, należy upewnić się, że jest wyłączone.** Jeśli podczas przenoszenia elektronarzędzia naciskany jest przełącznik lub podczas podłączania do sieci przełącznik jest wciśnięty, można spowodować wypadek.
- ▶ **Przed włączeniem elektronarzędzia usunąć narzędzia nastawcze oraz klucze.** Narzędzia lub klucze, które znajdują się w ruchomych częściach urządzenia, mogą prowadzić do obrażeń ciała.
- ▶ **Unikać niewygodnej pozycji ciała. Należy przyjąć bezpieczną pozycję i zawsze utrzymywać równowagę.** Dzięki temu możliwa jest lepsza kontrola elektronarzędzia w nieprzewidzianych sytuacjach.
- ▶ **Należy nosić odpowiednią odzież. Nie nosić obszernej odzieży ani biżuterii. Nie zbliżać włosów, odzieży ani rękawic do ruchomych części urządzenia.** Obszerna odzież, biżuteria lub długie włosy mogą zostać wciągnięte przez ruchome części urządzenia.
- ▶ **Jeśli możliwe jest zamontowanie urządzeń odsysających lub wytapujących, upewnić się, czy są one właściwie podłączone i prawidłowo użytkowane.** Stosowanie urządzeń odsysających zmniejsza zagrożenie spowodowane rozprzestrzenianiem się pyłów.
- ▶ **Nie należy lekceważyć potencjalnego zagrożenia ani wskazówek dot. bezpiecznej eksploatacji elektronarzędzi, nawet w przypadku dużego doświadczenia w zakresie obsługi elektronarzędzia.** Nieuważne obchodzenie się z urządzeniem może w ułamku sekundy doprowadzić do poważnych obrażeń.

Zastosowanie i obchodzenie się z elektronarzędziem

- ▶ **Nie przeciążać urządzenia. Elektronarzędzia należy używać do prac, do których jest przeznaczone.** Odpowiednim elektronarzędziem pracuje się lepiej i bezpieczniej w podanym zakresie mocy.
- ▶ **Nie używać elektronarzędzia, którego przełącznik jest uszkodzony.** Elektronarzędzie, którego nie można wyłączyć lub wyłączyć, stanowi zagrożenie i bezwzględnie należy je naprawić.
- ▶ **Przed przystąpieniem do nastawy urządzenia, wymiany osprzętu lub odłożeniem urządzenia należy wyciągnąć wtyczkę z gniazda i/lub wyjąć akumulator z urządzenia.** Ten środek ostrożności zapobiega niezamierzonemu włączeniu elektronarzędzia.
- ▶ **Nieużywane elektronarzędzia należy przechowywać w miejscu niedostępnym dla dzieci. Nie pozwalać na użytkowanie urządzenia osobom, które nie zapoznały się z jego obsługą i działaniem lub nie przeczytały tych wskazówek.** Elektronarzędzia stanowią zagrożenie, jeśli używane są przez osoby niedoświadczone.
- ▶ **Należy starannie konserwować elektronarzędzia i osprzęt. Kontrolować, czy ruchome części funkcjonują bez zarzutu i nie są zablokowane, czy części nie są popękane ani uszkodzone w takim**



stopniu, że mogłyby to mieć negatywny wpływ na prawidłowe funkcjonowanie elektronarzędzia. Przed przystąpieniem do eksploatacji urządzenia należy zlecić naprawę uszkodzonych części. Przyczyną wielu wypadków jest niewłaściwa konserwacja elektronarzędzi.

- ▶ **Należy zadbać o to, aby narzędzia tnące były ostre i czyste.** Utrzymywane w dobrym stanie narzędzia tnące z ostrymi krawędziami tnącymi rzadziej zakleszczają się i łatwiej się je prowadzi.
- ▶ **Elektronarzędzia, osprzętu, narzędzi roboczych itp. należy używać zgodnie z niniejszymi wskazówkami. Przy tym należy uwzględnić warunki pracy i rodzaj wykonywanych czynności.** Używanie elektronarzędzi do prac niezgodnych z przeznaczeniem, może prowadzić do niebezpiecznych sytuacji.
- ▶ **Dopilnować, aby uchwyty oraz ich powierzchnie były zawsze suche i czyste. Nie mogą one być zanieczyszczone smarem lub olejem.** Śliskie uchwyty i powierzchnie uniemożliwiają bezpieczną obsługę i kontrolę elektronarzędzia w nieprzewidzianych sytuacjach.

Zastosowanie oraz obchodzenie się z narzędziami akumulatorowymi

- ▶ **Akumulatory należy ładować tylko za pomocą prostowników zalecanych przez producenta.** Jeśli prostownik, przeznaczony do ładowania określonego typu akumulatorów, zostanie zastosowany do ładowania innych akumulatorów, może dojść do pożaru.
- ▶ **Należy używać wyłącznie akumulatorów przeznaczonych do danego elektronarzędzia.** Używanie innych akumulatorów może doprowadzić do obrażeń ciała i zagrożenia pożarowego.
- ▶ **Nieużywany akumulator przechowywać z daleka od spinaczy, monet, kluczy, gwoździ, śrub i innych drobnych przedmiotów metalowych, które mogłyby spowodować zwarcie styków.** Zwarcie pomiędzy stykami akumulatora może prowadzić do poparzeń oraz pożaru.
- ▶ **W przypadku niewłaściwego użytkowania możliwy jest wyciek elektrolitu z akumulatora. Należy unikać kontaktu z nim. W razie przypadkowego kontaktu obmyć narażone części ciała wodą. Jeśli elektrolit dostał się do oczu, należy dodatkowo skonsultować się z lekarzem.** Wyciekający z akumulatora elektrolit może prowadzić do podrażnienia skóry lub oparzeń.
- ▶ **Nie stosować uszkodzonego ani modyfikowanego akumulatora.** Uszkodzone lub zmodyfikowane akumulatory mogą działać w nieprzewidywalny sposób i tym samym stwarzać zagrożenie pożarem, wybuchem lub obrażeniami ciała.
- ▶ **Nie narażać akumulatora na kontakt z ogniem lub działaniem wysokich temperatur.** Ogień lub temperatury powyżej 130 °C (265 °F) mogą być przyczyną wybuchu.
- ▶ **Postępować zgodnie z zaleceniami dotyczącymi ładowania i nigdy nie ładować akumulatora ani narzędzia akumulatorowego w temperaturze spoza zakresu podanego w niniejszej instrukcji obsługi.** Nieprawidłowe ładowanie, jak również ładowanie w temperaturze spoza dopuszczalnego zakresu może być przyczyną uszkodzenia akumulatora i zwiększyć zagrożenie pożarowe.

Serwis

- ▶ **Naprawę urządzenia zlecać wyłącznie wykwalifikowanemu personelowi, stosującemu tylko oryginalne części zamienne.** Gwarantuje to zachowanie bezpieczeństwa urządzenia.
- ▶ **Nigdy nie konserwować uszkodzonych akumulatorów.** Wszystkie czynności związane z konserwacją akumulatorów mogą być wykonywane wyłącznie przez producenta lub upoważnione punkty serwisowe.

2.1.2 Podstawowe informacje dotyczące bezpieczeństwa

Oprócz wskazówek bezpieczeństwa z poszczególnych rozdziałów tej instrukcji obsługi należy zawsze dokładnie przestrzegać poniższych uwag.

Bezpieczeństwo osób

- ▶ Nie dokonywać żadnych modyfikacji ani zmian w urządzeniu.
- ▶ Stosować właściwe urządzenie. Nie stosować urządzenia do celów, do których nie jest przeznaczone, lecz używać je zgodnie z przeznaczeniem i utrzymywać w nienagannym stanie technicznym.
- ▶ Przystępując do pracy przy użyciu urządzenia należy zachować ostrożność i rozwagę. Nie używaj urządzenia, jeśli jesteś rozkojarzony.
- ▶ Aby uniknąć niebezpieczeństwa obrażeń ciała, stosować wyłącznie oryginalne wyposażenie i części zamienne firmy **Hilti** lub odpowiedniki takiej samej jakości.
- ▶ Używać okularów ochronnych i rozpoczynać wypełnianie z niewielką prędkością.
- ▶ Rozpocząć wypełnianie masą dopiero na stanowisku pracy.
- ▶ Przestrzegać zawartych w instrukcji obsługi wskazówek dotyczących eksploatacji, konserwacji i utrzymania urządzenia we właściwym stanie technicznym.
- ▶ Nie wolno kierować urządzenia ku sobie lub ku innej osobie
- ▶ Utrzymywać uchwyty w suchym i czystym stanie. Nie mogą one być zanieczyszczone smarem ani olejem.
- ▶ Nie pozostawiać urządzenia bez nadzoru.



- ▶ Nie wolno używać urządzenia mającego uszkodzone części i nieprawidłowo działające elementy obsługi. Oddać urządzenie do naprawy w serwisie **Hilti**.
- ▶ Nie patrzeć bezpośrednio w światło (diody LED) ani nie świecić innym osobom w twarz. Istnieje niebezpieczeństwo oślepienia.

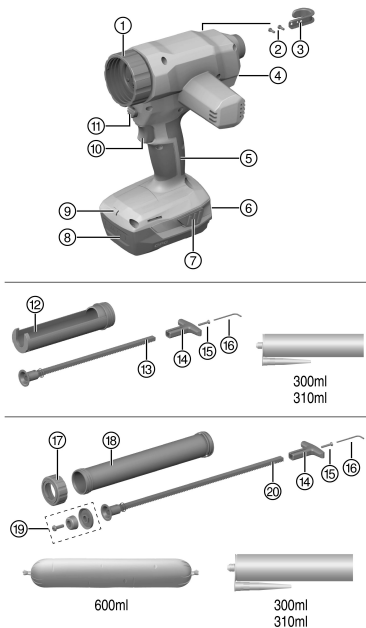
Bezpieczeństwo w miejscu pracy

- ▶ Zadbaj o dobre oświetlenie stanowiska pracy.
- ▶ Utrzymywać porządek na stanowisku pracy. Zadbaj o to, aby w strefie roboczej nie znajdowały się żadne przedmioty, o które można się skaleczyć.
- ▶ Nosić obuwie antypoślizgowe.
- ▶ Spadające urządzenie może stanowić zagrożenie dla użytkownika lub osób trzecich. Upewnij się, że hak do rusztowań jest prawidłowo zamontowany.
- ▶ Użytkownik i osoby znajdujące się w pobliżu w czasie używania urządzenia powinny nosić odpowiednie okulary ochronne, kask ochronny, ochraniacze słuchu oraz rękawice ochronne.
- ▶ Nie dopuszczać dzieci ani osób postronnych do stanowiska pracy.
- ▶ Unikaj niewygodnej postawy ciała. Należy przyjąć bezpieczną pozycję i zawsze utrzymywać równowagę.
- ▶ Należy uwzględnić wpływ otoczenia. Nie używać urządzenia tam, gdzie istnieje niebezpieczeństwo pożaru lub eksplozji.

2.1.3 Prawidłowe obchodzenie się z akumulatorami

- ▶ Przestrzegać szczególnych wytycznych dotyczących transportu, przechowywania i eksploatacji akumulatorów Li-Ion.
- ▶ Akumulatory należy przechowywać z dala od źródeł wysokiej temperatury i ognia oraz unikać bezpośredniego nasłonecznienia.
- ▶ Akumulatorów nie wolno rozkładać na pojedyncze elementy, zgniatać, podgrzewać do temperatury powyżej 80°C ani palić.
- ▶ Nie używać ani nie ładować akumulatorów, które zostały uderzone, spadły z wysokości jednego metra lub zostały uszkodzone mechanicznie w inny sposób. W takim przypadku należy zawsze kontaktować się z działem **Hilti Serwis**.
- ▶ Jeżeli wysoka temperatura akumulatora uniemożliwia jego dotknięcie, akumulator może być uszkodzony. Pozostawić urządzenie do ostygnięcia w miejscu niezagrożonym pożarem oraz w bezpiecznej odległości od materiałów palnych, gdzie można będzie obserwować akumulator. W takim przypadku należy zawsze kontaktować się z działem **Hilti Serwis**.



3.1 Budowa urządzenia


- ① Złączka
- ② Śruby mocujące do haka do rusztowań
- ③ Hak do zawieszania na rusztowaniu
- ④ Pokrętko regulacji prędkości
- ⑤ Uchwyt
- ⑥ Wskaźnik stanu naładowania i awarii akumulatora
- ⑦ Przyciski blokujące do akumulatora z dodatkową funkcją aktywacji wskaźnika stanu naładowania
- ⑧ Akumulator
- ⑨ Dioda LED do oświetlania strefy roboczej
- ⑩ Przełącznik
- ⑪ Przycisk odblokowujący drążek posuwu
- ⑫ Uchwyt nabojów
- ⑬ Krótki drążek posuwu
- ⑭ Ergonomiczny uchwyt
- ⑮ Śruba mocująca do ergonomicznego uchwytu
- ⑯ Klucz imbusowy do haka do rusztowań i uchwytu
- ⑰ Przednia pokrywa
- ⑱ Rurka aluminiowa
- ⑲ Nasadka tłoka do pracy z ładunkami foliowymi
- ⑳ Długi drążek posuwu

3.2 Zakres dostawy

Dozownik, kpl. haka do rusztowań, instrukcja obsługi.

Więcej dopuszczonych dla urządzenia produktów systemowych znajduje się w centrum **Hilti Store** lub online pod adresem: www.hilti.group.

3.3 Użytkowanie zgodne z przeznaczeniem

Akumulatorowy dozownik CD 4-A22 przeznaczony jest do pracy z ładunkiem foliowym o pojemności do 600 ml oraz do nabojów o pojemności 300 ml lub 310 ml.

Produkt może być wyposażony w plastikowy lub aluminiowy uchwyt nabojów:

- ▶ Wraz z tym produktem stosować wyłącznie zestaw uchwytu nabojów **Hilti** w wersji plastikowej z dołączonym drążkiem posuwu: Do pracy z nabojami .
- ▶ Wraz z tym produktem stosować wyłącznie zestaw uchwytu nabojów **Hilti** w wersji aluminiowej z dołączonym drążkiem posuwu: Do pracy z ładunkiem foliowym .
- ▶ Z tym produktem stosować tylko akumulatory **Hilti** Li-Ion typu B22.
- ▶ Do ładowania akumulatorów używać wyłącznie prostowników **Hilti** serii C4/36.



3.4 Wskaźnik stanu naładowania akumulatora Li-Ion

Stan naładowania akumulatora Li-Ion oraz awarie urządzenia są sygnalizowane za pomocą wskaźnika akumulatora Li-Ion. Stan naładowania akumulatora Li-Ion wyświetla się po dotknięciu jednego z dwóch przycisków odblokowujących akumulator.

Stan	Znaczenie
Świecą się 4 diody LED.	Stan naładowania: 75% do 100%
Świecą się 3 diody LED.	Stan naładowania: 50% do 75%
Świecą się 2 diody LED.	Stan naładowania: 25% do 50%
Świeci się 1 dioda LED.	Stan naładowania: 10% do 25%
Miga 1 dioda LED.	Stan naładowania: < 10%
Miga 1 dioda LED, urządzenie nie jest gotowe do pracy.	Akumulator jest przegrzany lub całkowicie rozładowany.
Migają 4 diody LED, urządzenie nie jest gotowe do pracy.	Urządzenie przeciążone lub przegrzane.



W trakcie naciskania włącznika i do 5 sekund po jego puszczeniu odczytanie stanu naładowania nie jest możliwe.

Jeśli diody LED wskaźnika akumulatora migają, należy zapoznać się ze wskazówkami z rozdziału Pomoc w przypadku awarii.

4 Dane techniczne

	CD 4-A22
Ciężar rurki aluminiowej zgodny z procedurą EPTA 01	3,6 kg
Ciężar uchwytu na naboje zgodna z procedurą EPTA 01	3,2 kg
Regulacja prędkości	1 mm/s ... 10 mm/s

4.1 Akumulator

Napięcie robocze akumulatora	21,6 V
Temperatura otoczenia podczas pracy	-17 °C ... 60 °C
Temperatura przechowywania	-20 °C ... 40 °C
Temperatura akumulatora na początku procesu ładowania	-10 °C ... 45 °C

4.2 Informacje o hałasie i wartości drgań według EN 62841

Podane w niniejszej instrukcji wartości ciśnienia akustycznego oraz drgań zostały zmierzone zgodnie z normatywną metodą pomiarową i mogą być stosowane do porównywania elektronarzędzi. Można je również stosować do tymczasowego oszacowania ekspozycji.

Podane dane dotyczą głównych zastosowań elektronarzędzia. Jeśli elektronarzędzie zostanie zastosowane do innych prac, z innymi narzędziami roboczymi lub nie będzie odpowiednio konserwowane, wówczas dane mogą odbiegać od podanych. Może to prowadzić do znacznego zwiększenia ekspozycji przez cały czas eksploatacji.

Aby dokładnie oszacować ekspozycje, należy uwzględnić czas, w którym urządzenie jest wyłączone lub włączone, ale nieużywane. Może to prowadzić do znacznego zmniejszenia ekspozycji przez cały czas eksploatacji.

W celu ochrony użytkownika przed działaniem hałasu oraz/lub drgań należy zastosować dodatkowe środki bezpieczeństwa, np.: konserwacja elektronarzędzi i narzędzi roboczych, rozgrzanie dłoni, właściwa organizacja pracy.

Informacje o hałasie

	CD 4-A22
Poziom mocy akustycznej LWA	79,7 dB(A)
Nieoznaczoność poziomu mocy akustycznej K_{WA}	3 dB(A)



	CD 4-A22
Poziom emisji ciśnienia akustycznego LpA	68,7 dB(A)
Nieoznaczoność poziomu ciśnienia akustycznego KpA	3 dB(A)

Informacje o wibracjach

	CD 4-A22
Wartość wibracji ah,D	0,07 m/s ² (0,23 ft/s ²)
Nieoznaczoność dla wymienionych wartości dotyczących wibracji K	0,01 m/s ² (0,03 ft/s ²)

5 Przygotowanie do pracy**5.1 Przygotowanie do pracy****⚠ OSTROŻNIE****Niebezpieczeństwo obrażeń ciała przez niezamierzone uruchomienie!**

- ▶ Przed włożeniem akumulatora upewnić się, że przynależne urządzenie jest wyłączone.
- ▶ Przed rozpoczęciem nastawy urządzenia lub wymianą osprzętu wyjąć akumulator z urządzenia.

Należy przestrzegać wskazówek dotyczących bezpieczeństwa oraz ostrzeżeń zawartych w niniejszej dokumentacji i podanych na produkcie.

5.1.1 Ładowanie akumulatora

1. Przed rozpoczęciem ładowania należy przeczytać instrukcję obsługi prostownika.
2. Należy zwrócić uwagę, aby styki akumulatora i prostownik były czyste i suche.
3. Ładować akumulator za pomocą odpowiedniego prostownika.


5.1.2 Zakładanie akumulatora**⚠ OSTROŻNIE****Niebezpieczeństwo obrażeń ciała przez zwarcie lub spadający akumulator!**

- ▶ Przed włożeniem akumulatora w urządzenie upewnić się, czy styki akumulatora i urządzenia są czyste i wolne od ciał obcych.
- ▶ Upewnić się, że akumulator zawsze jest poprawnie włożony.

1. Przed pierwszym uruchomieniem należy całkowicie naładować akumulator.
2. Włożyć akumulator w uchwyt urządzenia, tak aby się słyszalnie zablokował.
3. Skontrolować prawidłowe zamocowanie akumulatora.

5.1.3 Wyjmowanie akumulatora

1. Nacisnąć przyciski odblokowujące akumulator.
2. Wyjąć akumulator z urządzenia.

5.2 Montaż haka do rusztowań (wyposażenie) 

- ▶ Zamontować hak do rusztowań.

5.3 Wstępny montaż uchwytu do naboju 

1. Przytrzymać wciśnięty przycisk odblokowujący.
2. Wprowadzić odpowiedni (krótki) drążek posuwu w taki sposób urządzenie, aby ząbienie było u dołu.
3. Umieścić uchwyt od tyłu na drążek posuwu i dokręcić śrubę.
4. Nakręcić uchwyt naboju na złączkę.

5.4 Wstępny montaż rurki aluminiowej dla ładunku foliowego i naboju 

1. Przytrzymać wciśnięty przycisk odblokowujący.
2. Wprowadzić odpowiedni (długi) drążek posuwu w taki sposób urządzenie, aby ząbienie było u dołu.



3. Umieścić uchwyt od tyłu na drążek posuwu i dokręcić śrubę.



Upewnić się, że nasadka tłoka do ładunków foliowych zamontowana jest na drążku posuwu.

4. Nakręcić uchwyt naboju na złączkę.



W przypadku pracy z nabojami i rurką aluminiową konieczne jest ponowne zdemontowanie nasadki tłoka do ładunków foliowych, w przeciwnym razie może dojść do uszkodzenia naboju.

5.5 Wkładanie naboju

1. Nacisnąć przycisk odblokowujący.
2. Odciągnąć do oporu drążki posuwu.
3. Otworzyć nabój rozcinając go nożykiem.
4. Zamontować dołączoną dyszę.
5. Włożyć nabój spodem w kierunku tłoka w uchwyt naboju i odchylić całość w dół, aż do zaskoczenia w przedniej pozycji.
6. Wsunąć drążek posuwu ręcznie do przodu, aby zapewnić prawidłowe osadzenie naboju.

5.6 Wkładanie ładunku foliowego

1. Nacisnąć przycisk odblokowujący.



Upewnić się, że nasadka tłoka do pracy z ładunkami foliowymi nakręcona jest na drążek posuwu

2. Odciągnąć do oporu drążki posuwu.
3. Odkręcić przednią pokrywę.
4. Otworzyć ładunek foliowy za pomocą odpowiedniego narzędzia i wsunąć ładunek foliowy.
5. Nałożyć pokrywkę wraz z dyszą dołączoną do ładunku foliowego.
6. Ponownie nakręcić przednią pokrywę.



Zalecamy wyciśnięcie drążka posuwu maksymalnie do przodu, do wyczuwalnego oporu. Tłok przylega teraz do naboju i można sprawnie rozpocząć aplikację.

6 Praca

6.1 Przestrzegać wszystkich wskazówek bezpieczeństwa i instrukcji użytkowania.



OSTRZEŻENIE

Zagrożenie przez chemikalia. Użycie niezgodne z przeznaczeniem może spowodować obrażenia.

- ▶ Przed zastosowaniem produktu należy zapoznać się z jego kartą charakterystyki, uwagami na opakowaniu oraz instrukcją użytkowania ładunku foliowego.

6.2 Wyciskanie masy

1. Nacisnąć przelącznik.
2. Wycisnąć masę.



Za pomocą pokręta regulacji prędkości można zmieniać szybkość podawania masy.

6.3 Wymowianie naboju

1. Nacisnąć przycisk odblokowujący.
2. Odciągnąć do oporu drążki posuwu.
3. Unieść nabój z przodu i wyciągnąć go z uchwytu naboju.

6.4 Wymowianie ładunku foliowego

1. Odkręcić przednią pokrywę.
2. Wyjąć dyszę wraz z pozostałym ładunkiem foliowym.



2221132

7 Konserwacja i utrzymanie produktu we właściwym stanie technicznym

7.1 Konserwacja i utrzymanie urządzenia we właściwym stanie technicznym

OSTRZEŻENIE

Niebezpieczeństwo odniesienia obrażeń jeśli akumulator jest włożony !

- ▶ Przed przystąpieniem do wszelkich czynności konserwacyjnych należy zawsze wyjmować akumulator!

Konserwacja urządzenia

- Ostrożnie usunąć przywierające zanieczyszczenia.
- Ostrożnie czyścić szczeliny wentylacyjne suchą szcztotką.
- Obudowę czyścić wyłącznie lekko zwilżoną ściereczką. Nie stosować środków pielęgnacyjnych zawierających silikon, ponieważ mogą one uszkodzić elementy z tworzyw sztucznych.

Konserwacja akumulatorów Li-Ion

- Akumulator musi być czysty oraz wolny od oleju i smaru.
- Obudowę czyścić wyłącznie lekko zwilżoną ściereczką. Nie stosować środków pielęgnacyjnych zawierających silikon, ponieważ mogą one uszkodzić elementy z tworzyw sztucznych.
- Chronić przed wniknięciem wilgoci.

Utrzymanie urządzenia we właściwym stanie technicznym

- Regularnie kontrolować wszystkie widoczne elementy pod względem uszkodzeń a elementy obsługi pod względem prawidłowego działania.
- W razie uszkodzeń i / lub zakłóceń w funkcjonowaniu, nie używać produktu. Natychmiast zlecić naprawę serwisowi **Hilti**.
- Po zakończeniu prac konserwacyjnych założyć wszystkie mechanizmy zabezpieczające i skontrolować ich działanie.



W celu bezpiecznej pracy stosować wyłącznie oryginalne części zamienne i materiały eksploatacyjne. Dopuszczone przez Hilti części zamienne, materiały eksploatacyjne i wyposażenie produktu są dostępne w lokalnym centrum **Hilti Store** oraz na: www.hilti.group.

8 Transport i magazynowanie urządzeń zasilanych akumulatorami

Transport

OSTROŻNIE

Niezamierzone włączenie podczas transportu !

- ▶ Zawsze transportować produkty z wyjętymi akumulatorami!
- ▶ Wyjąć akumulatory.
- ▶ Nie transportować akumulatorów luzem.
- ▶ Przed uruchomieniem urządzenia po dłuższym transporcie należy sprawdzić urządzenie i akumulatory pod kątem ewentualnych uszkodzeń.

Przechowywanie

OSTROŻNIE

Niezamierzone uszkodzenie spowodowane uszkodzonymi akumulatorami lub akumulatorami, z których wycieka płyn !

- ▶ Zawsze przechowywać produkty z wyjętymi akumulatorami.
- ▶ Urządzenie i akumulatory należy przechowywać w miejscu chłodnym i suchym.
- ▶ Nigdy nie przechowywać akumulatorów na słońcu, przy grzejnikach lub za szybami.
- ▶ Przechowywane urządzenie oraz akumulatory muszą być suche i niedostępne dla dzieci oraz innych niepowołanych osób.
- ▶ Przed uruchomieniem urządzenia po dłuższym przechowywaniu należy sprawdzić urządzenie i akumulatory pod kątem ewentualnych uszkodzeń.

9 Pomoc w przypadku awarii

W przypadku awarii, które nie zostały uwzględnione w tej tabeli lub których użytkownik nie jest w stanie usunąć sam, należy skontaktować się z serwisem **Hilti**.



10 Dozownik jest niesprawny

Awaria	Możliwa przyczyna	Rozwiązanie
Diody LED nic nie wskazują.	Akumulator nie jest prawidłowo zamocowany.	▶ Zatrzasnąć akumulator ze słyszalnym kliknięciem.
	Akumulator rozładowany.	▶ Wymienić akumulator i naładować pusty akumulator.
	Akumulator przegrzany lub zbyt zimny.	▶ Rozgrzać akumulator do zalecanej temperatury roboczej.
Miga 1 dioda LED.	Akumulator rozładowany.	▶ Wymienić akumulator i naładować pusty akumulator.
	Akumulator przegrzany lub zbyt zimny.	▶ Rozgrzać akumulator do zalecanej temperatury roboczej.
Migają 4 diody LED.	Urządzenie chwilowo przeciążone.	▶ Puścić i ponownie nacisnąć włącznik.
	Ochrona przed przegrzaniem.	▶ Pozostawić produkt do ostygnięcia i wyczyścić szczeliny wentylacyjne.

11 Utylizacja

Urządzenia **Hilti** wykonane zostały w znacznej mierze z materiałów nadających się do powtórnego wykorzystania. Warunkiem recyklingu jest prawidłowa segregacja materiałów. W wielu krajach firma **Hilti** przyjmuje zużyte urządzenia w celu ponownego wykorzystania. Pytać należy w punkcie serwisowym **Hilti** lub doradcy handlowego.



- ▶ Nie wyrzucać elektronarzędzi, urządzeń elektronicznych i akumulatorów wraz z odpadami komunalnymi!

12 Dyrektywa RoHS (dyrektywa w sprawie ograniczenia stosowania substancji niebezpiecznych)

Pod poniższym linkiem znajduje się tabela substancji niebezpiecznych: qr.hilti.com/r9615601.
Link do tabeli RoHS znajduje się na końcu niniejszej dokumentacji jako kod QR.

13 Gwarancja producenta na urządzenia

- ▶ W razie pytań dotyczących warunków gwarancji należy skontaktować się z lokalnym przedstawicielem **Hilti**.



1 Údaje k dokumentaci

1.1 O této dokumentaci

- Před uvedením do provozu si přečtěte tuto dokumentaci. Je to předpoklad pro bezpečnou práci a bezproblémové zacházení.
- Dodržujte bezpečnostní a varovné pokyny uvedené v této dokumentaci a na výrobku.
- Návod k obsluze mějte uložený vždy u výrobku a dalším osobám předávejte výrobek jen s tímto návodem.

1.2 Vysvětlení značek

1.2.1 Varovná upozornění

Varovná upozornění varují před nebezpečím při zacházení s výrobkem. Byla použita následující signální slova:



NEBEZPEČÍ

NEBEZPEČÍ!

- ▶ Používá se k upozornění na bezprostřední nebezpečí, které by mohlo vést k těžkému poranění nebo k smrti.



VÝSTRAHA

VÝSTRAHA!

- ▶ Používá se k upozornění na potenciální nebezpečí, které může vést k těžkým poraněním nebo k smrti.



POZOR

POZOR!

- ▶ Používá se k upozornění na potenciálně nebezpečnou situaci, která by mohla vést k lehkým poraněním nebo k věcným škodám.

1.2.2 Symboly v dokumentaci

V této dokumentaci byly použity následující symboly:



Před použitím si přečtěte návod k obsluze.



Pokyny k používání a ostatní užitečné informace



Zacházení s recyklovatelnými materiály



Elektrické nářadí a akumulátory nevyhazujte do smíšeného odpadu.

1.2.3 Symboly na obrázcích

Na obrázcích jsou použity následující symboly:



Tato čísla odkazují na příslušný obrázek na začátku tohoto návodu.

3

Číslování udává pořadí pracovních kroků na obrázku a může se lišit od pracovních kroků v textu.



Čísla pozic jsou uvedena na obrázku **Přehled** a odkazují na čísla z legendy v části **Přehled výrobku**.



Tato značka znamená, že byste měli manipulaci s výrobkem věnovat zvláštní pozornost.

1.3 Symboly v závislosti na výrobku

1.3.1 Symboly na výrobku

Na výrobku mohou být použity následující symboly:



Národní recyklační systém



	Stojnosměrný proud
	Bezdrátový přenos dat
Li-Ion	Lithium-iontový akumulátor
	Akumulátor nikdy nepoužívejte jako úderové nářadí.
	Dbejte na to, aby akumulátor nespadl. Nepoužívejte akumulátor, který byl vystavený nárazu nebo je jinak poškozený.
	Použitá typová řada lithium-iontového akumulátoru Hilti . Řiďte se pokyny v kapitole Použití v souladu s určeným účelem .

1.4 Informace o výrobku

Výrobky **Hilti** jsou určené pro profesionální uživatele a smí je obsluhovat, ošetřovat a provádět jejich údržbu pouze autorizovaný a instruovaný personál. Tento personál musí být speciálně informován o vyskytujících se nebezpečích, s nimiž by se mohl setkat. Výrobek a jeho pomůcky mohou být nebezpečné, pokud s nimi nesprávně zachází nevyškolený personál nebo pokud se nepoužívají v souladu s určeným účelem.

Typové označení a sériové číslo jsou uvedeny na typovém štítku.

- Poznamenejte si sériové číslo do následující tabulky. Údaje výrobku budete potřebovat při dotazech adresovaných našemu zastoupení nebo servisu.

Údaje o výrobku

Výtlačné zařízení, akumulátorové	CD 4-A22
Generace:	01
Sériové číslo:	

1.5 Prohlášení o shodě

Prohlašujeme na výhradní zodpovědnost, že zde popsaný výrobek je ve shodě s platnými směrnici a normami. Kopii prohlášení o shodě najdete na konci této dokumentace.

Technické dokumentace jsou uloženy zde:

Hilti Entwicklungsgesellschaft mbH | Zulassung Geräte | Hiltistraße 6 | 86916 Kaufering, DE

2 Bezpečnost

2.1 Bezpečnostní pokyny

2.1.1 Všeobecné bezpečnostní pokyny pro elektrické nářadí

⚠ VAROVÁNÍ Přečtěte si všechny bezpečnostní pokyny, instrukce, vyobrazení a technické údaje, které patří k tomuto elektrickému nářadí. Nedbalost při dodržování následujících instrukcí může mít za následek úraz elektrickým proudem, požár a/nebo těžká poranění.

Všechny bezpečnostní pokyny a instrukce uschovejte pro budoucí potřebu.

Pojem „elektrické nářadí“, používaný v bezpečnostních pokynech, se vztahuje na elektrické nářadí napájené ze sítě (se síťovým kabelem) nebo na elektrické nářadí napájené z akumulátoru (bez síťového kabelu).

Bezpečnost pracoviště

- **Pracoviště musí být čisté a dobře osvětlené.** Nepořádek nebo neosvětlená místa mohou vést k úrazům.
- **S elektrickým nářadím nepracujte v prostředí s nebezpečím výbuchu, kde se nacházejí hořlavé kapaliny, plyny nebo prach.** Elektrické nářadí jiskří; od těchto jisker se mohou prach nebo páry vznítit.
- **Při práci s elektrickým nářadím zabraňte přístupu dětem a jiným osobám na pracoviště.** Rozptýlování pozornosti by mohlo způsobit ztrátu kontroly nad nářadím.

Elektrická bezpečnost

- **Síťová zástrčka elektrického nářadí musí odpovídat zásuvce. Zástrčka nesmí být žádným způsobem upravována. U elektrického nářadí s ochranným uzemněním nepoužívejte žádné adaptéry.** Neupravované zástrčky a odpovídající zásuvky snižují riziko úrazu elektrickým proudem.
- **Nedotýkejte se uzemněných povrchů, např. trubek, topení, sporáků a chladniček.** Při tělesném kontaktu s uzemněním hrozí zvýšené riziko úrazu elektrickým proudem.



2221132

- ▶ **Elektrické nářadí chraňte před deštěm a vlhkem.** Vniknutí vody do elektrického nářadí zvyšuje nebezpečí úrazu elektrickým proudem.
- ▶ **Síťový kabel používejte jen k tomu účelu, pro který je určený. Nepoužívejte ho zejména k nošení či zavěšování elektrického nářadí ani k vytahování zástrčky ze zásuvky.** Síťový kabel chraňte před horkem, olejem, ostrými hranami a pohyblivými díly. Poškozené nebo zamotané síťové kabely zvyšují riziko úrazu elektrickým proudem.
- ▶ **Pokud pracujete s elektrickým nářadím venku, používejte pouze takové prodlužovací kabely, které jsou vhodné i pro venkovní použití.** Použití prodlužovacího kabelu, který je vhodný pro venkovní použití, snižuje riziko úrazu elektrickým proudem.
- ▶ **Pokud se nelze vyvarovat provozu elektrického nářadí ve vlhkém prostředí, použijte proudový chránič.** Použití proudového chrániče snižuje riziko úrazu elektrickým proudem.

Bezpečnost osob

- ▶ **Bud'te pozorní, dávejte pozor na to, co děláte, a přistupujte k práci s elektrickým nářadím rozumně. Elektrické nářadí nepoužívejte, když jste unavení nebo pod vlivem drog, alkoholu či léků.** Okamžitk nepozornosti při práci s elektrickým nářadím může mít za následek vážná poranění.
- ▶ **Používejte osobní ochranné pomůcky a vždy noste ochranné brýle.** Používání osobních ochranných pomůcek, jako jsou dýchací maska proti prachu, bezpečnostní obuv s protiskluzovou podrážkou, ochranná helma nebo chrániče sluchu (podle druhu použití elektrického nářadí), snižuje riziko úrazu.
- ▶ **Zabraňte neúmyslnému uvedení do provozu. Před zapojením elektrického nářadí do sítě a/nebo vložením akumulátoru, před uchopením elektrického nářadí nebo jeho přenášením se ujistěte, že je vypnuté.** Držíte-li při přenášení elektrického nářadí prst na spínači nebo připojujete-li ho k síti zapnuté, může dojít k úrazu.
- ▶ **Dříve než elektrické nářadí zapnete, odstraňte seřizovací nástroje nebo klíči.** Nástroj nebo klíč ponechaný v otáčivém dílu nářadí může způsobit úraz.
- ▶ **Udržujte přirozené držení těla. Zaujměte bezpečný postoj a udržujte rovnováhu.** Tak si v nečekaných situacích zachováte lepší kontrolu nad výrobkem.
- ▶ **Noste vhodné oblečení. Nenoste volný oděv ani šperky. Vlasy, oděv a rukavice mějte v bezpečné vzdálenosti od pohybujících se dílů.** Volný oděv, šperky a dlouhé vlasy jimi mohou být zachyceny.
- ▶ **Pokud lze namontovat odsávání prachu nebo zařízení na zachycení prachu, zkontrolujte, zda jsou připojené a používají se správně.** Použitím odsávání prachu můžete snížit ohrožení vlivem prachu.
- ▶ **Nenechte se ukolébát falešným pocitem bezpečí a nepřekračujte bezpečnostní pravidla pro elektrické nářadí, i když jste po mnohonásobném použití s elektrickým nářadím dobře seznámeni.** Nepozorné jednání může ve zlomcích sekundy způsobit těžká zranění.

Použití elektrického nářadí a péče o něj

- ▶ **Nářadí nepřetěžujte.** Pro danou práci použijte elektrické nářadí, které je pro ni určeno. S vhodným elektrickým nářadím budete v dané výkonové oblasti pracovat lépe a bezpečněji.
- ▶ **Nepoužívejte elektrické nářadí s vadným spínačem.** Elektrické nářadí, které nelze zapnout nebo vypnout, je nebezpečné a musí se opravit.
- ▶ **Dříve než budete nářadí seřizovat, měnit jeho příslušenství nebo než ho odložíte, vytáhněte síťovou zástrčku ze zásuvky a/nebo vyjměte odnímatelný akumulátor.** Toto preventivní opatření zabrání neúmyslnému zapnutí elektrického nářadí.
- ▶ **Nepoužívané elektrické nářadí uchovávejte mimo dosah dětí. Nedovoľte, aby nářadí používaly osoby, které s ním nejsou seznámené nebo si nepřčetly tyto pokyny.** Elektrické nářadí je nebezpečné, když ho používají nezkušené osoby.
- ▶ **O elektrické nářadí a příslušenství se pečlivě starajte.** Kontrolujte, zda pohyblivé díly bezvadně fungují a nevážnou, zda díly nejsou prasklé nebo poškozené tak, že by byla narušena funkce elektrického nářadí. Poškozené díly nechte před použitím nářadí opravit. Mnoho úrazů má na svědomí nedostatečná údržba elektrického nářadí.
- ▶ **Řezné nástroje udržujte ostré a čisté.** Pečlivě ošetřované řezné nástroje s ostrými řeznými hranami méně vážnou a dají se lehčeji vést.
- ▶ **Elektrické nářadí, příslušenství, nástroje atd. používejte v souladu s těmito instrukcemi. Respektujte přítom pracovní podmínky a prováděnou činnost.** Použití elektrického nářadí k jinému účelu, než ke kterému je určeno, může být nebezpečné.
- ▶ **Rukojeti a plochy rukojeti udržujte suché, čisté a beze stop oleje a tuku.** Kluzké rukojeti a plochy rukojeti nedovolují bezpečné ovládnání a kontrolu elektrického nářadí v nepředvídaných situacích.

Použití akumulátorového přístroje a péče o něj

- ▶ **Akumulátory nabíjejte pouze v nabíječkách, které jsou doporučené výrobcem.** Při použití jiných akumulátorů, než pro které je nabíječka určena, hrozí nebezpečí požáru.
- ▶ **Elektrické nářadí používejte pouze s akumulátory, které jsou pro něj určeno.** Použití jiných akumulátorů může způsobit úraz nebo požár.



- ▶ **Nepoužívaný akumulátor neukládejte pohromadě s kancelářskými sponkami, mincemi, klíči, hřebíky, šrouby nebo s jinými drobnými kovovými předměty, které by mohly způsobit přemostění kontaktů.** Zkrat mezi kontakty akumulátoru může způsobit popálení nebo požár.
- ▶ **Při nesprávném použití může z akumulátoru vytéci kapalina. Zabraňte kontaktu s touto kapalinou. Při náhodném kontaktu opláchněte postižené místo vodou. Pokud kapalina vnikne do očí, vyhledejte také i lékaře.** Vytékající akumulátorová kapalina může způsobit podráždění pokožky nebo popálení.
- ▶ **Nepoužívejte poškozené nebo upravené akumulátory.** Poškozené nebo upravené akumulátory se mohou chovat nepředvídatelně a způsobit požár, výbuch nebo poranění.
- ▶ **Akumulátor nevystavujte ohni nebo vysokým teplotám.** Oheň nebo teploty přes 130 °C (265 °F) mohou způsobit explozi.
- ▶ **Dodržujte všechny instrukce pro nabíjení a nenabíjejte akumulátor nebo akumulátorové nářadí nikdy mimo rozsah teplot uvedený v návodu na obsluhu.** Špatné nabíjení nebo nabíjení mimo přípustný rozsah teplot může zničit akumulátor a zvýšit nebezpečí požáru.

Servis

- ▶ **Elektrické nářadí svěřujte do opravy pouze kvalifikovaným odborným pracovníkům, kteří mají k dispozici originální náhradní díly.** Tak zajistíte, že nářadí bude i po opravě bezpečné.
- ▶ **Nikdy neprovádějte údržbu poškozených akumulátorů.** Veškerou údržbu akumulátorů by měl provádět jen výrobce nebo autorizovaný zákaznický servis.

2.1.2 Základní bezpečnostní pokyny

Vedle bezpečnostních pokynů uvedených v jednotlivých kapitolách tohoto návodu k obsluze je nutno vždy striktně dodržovat následující ustanovení.

Bezpečnost osob

- ▶ Nikdy neprovádějte na zařízení úpravy nebo změny.
- ▶ Používejte správné zařízení. Nepoužívejte zařízení k účelům, pro které není určené, nýbrž pouze k určenému účelu a v technicky bezvadném stavu.
- ▶ Buďte pozorní, dávejte pozor na to, co děláte, a přistupujte k práci se zařízením rozumně. Nepoužívejte zařízení, když se nesoustředíte.
- ▶ Abyste zabránili nebezpečí poranění, používejte pouze originální příslušenství a náhradní díly **Hilti** nebo příslušenství a náhradní díly stejné kvality.
- ▶ Používejte ochranu očí a vstříkování začínejte nejpomalejší rychlostí.
- ▶ Se vstříkováním lepicí hmoty začněte nejprve v bezprostřední pracovní oblasti.
- ▶ Dodržujte údaje o provozu, péči a údržbě, které jsou uvedené v návodu k obsluze.
- ▶ Zařízením nikdy nemiřte proti sobě nebo proti jiné osobě.
- ▶ Udržujte rukojeti suché, čisté a beze stop oleje a tuku.
- ▶ Nikdy nenechávejte zařízení bez dozoru.
- ▶ Zařízení nepoužívejte, když jsou některé díly poškozené nebo když ovládací prvky nefungují bezchybně. Nechte zařízení opravit v servisu **Hilti**.
- ▶ Nedívejte se přímo do osvětlení (LED) a nesvítejte do obličeje jiným osobám. Hrozí nebezpečí oslnění.

Bezpečnost na pracovišti

- ▶ Zajistěte dobré osvětlení pracoviště.
- ▶ Na pracovišti udržujte pořádek. Z pracoviště odstraňte všechny předměty, kterými byste se mohli poranit.
- ▶ Používejte protiskluzovou obuv.
- ▶ Padající zařízení může poranit vás nebo jiné osoby. Zajistěte, aby byl hák na lešení správně namontovaný.
- ▶ Vy i osoby zdržující se v blízkosti noste při používání zařízení vhodné ochranné brýle, ochrannou přilbu, chrániče sluchu a ochranné rukavice.
- ▶ Zajistěte, aby se děti a jiné osoby zdržovaly v bezpečné vzdálenosti od pracoviště.
- ▶ Zabraňte nepřírozenému držení těla. Zaujměte bezpečný postoj a udržujte rovnováhu.
- ▶ Zohledněte vlivy okolí. Nepoužívejte zařízení tam, kde existuje nebezpečí požáru nebo exploze.

2.1.3 Pečlivé zacházení s akumulátorem a jeho používání

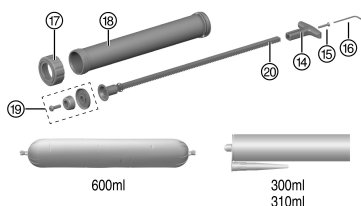
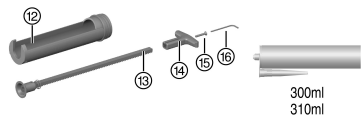
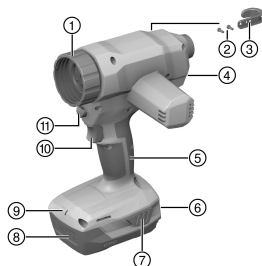
- ▶ Dodržujte zvláštní směrnice pro přepravu, skladování a provoz lithium-iontových akumulátorů.
- ▶ Akumulátory chraňte před vysokými teplotami, přímým slunečním zářením a ohněm.
- ▶ Akumulátory se nesmějí rozebírat, lisovat, zahřívat nad 80 °C ani pálit.
- ▶ Nepoužívejte a nenabíjejte akumulátory, které byly vystaveny nárazu, které spadly z větší výšky než jeden metr nebo jsou jinak poškozené. V tom případě vždy kontaktujte **Hilti servis**.



- Pokud je akumulátor příliš horký na dotek, může být vadný. Postavte výrobek na nehořlavé místo v dostatečné vzdálenosti od hořlavých materiálů, kde ho lze sledovat, a nechte ho vychladnout. V tom případě vždy kontaktujte **Hilti servis**.

3 Popis

3.1 Přehled



- ① Připojovací objímka
- ② Upevňovací šrouby pro hák na lešení
- ③ Hák na lešení
- ④ Kolečko pro regulaci rychlosti
- ⑤ Rukojeť
- ⑥ Ukazatel stavu nabití akumulátoru a poruch
- ⑦ Odjišťovací tlačítka pro akumulátor s přidávanou funkcí aktivace ukazatele stavu nabití
- ⑧ Akumulátor
- ⑨ LED pro osvětlení pracovního prostoru
- ⑩ Spínač
- ⑪ Odjišťovací tlačítka pro posuvnou tyč
- ⑫ Držák nábojek
- ⑬ Krátká posuvná tyč
- ⑭ Ergonomická rukojeť
- ⑮ Upevňovací šroub pro ergonomickou rukojeť
- ⑯ Inbusový klíč pro hák na lešení a rukojeť
- ⑰ Přední krytka
- ⑱ Hliníková trubka
- ⑲ Pístový nástavec pro aplikaci kapslí
- ⑳ Dlouhá posuvná tyč

3.2 Obsah dodávky

Výtlačné zařízení, kompletní hák na lešení, návod k obsluze.

Další systémové produkty schválené pro váš výrobek najdete v **Hilti Store** nebo on-line na: www.hilti.group.

3.3 Použití v souladu s určeným účelem

Akumulátorové výtlačné zařízení CD 4-A22 je určeno výhradně pro aplikaci kapslí o objemu 600 ml nebo ml a dále nábojek o objemu 300 nebo 310 ml.

Výrobek lze používat s plastovým nebo hliníkovým držákem nábojek.

- Pro tento výrobek používejte pouze sadu s plastovým držákem nábojek **Hilti** s přiloženou posuvnou tyčí: Pro aplikaci nábojek .
- Pro tento výrobek používejte pouze sadu s hliníkovým držákem nábojek **Hilti** s přiloženou posuvnou tyčí: Pro aplikaci kapslí .
- Pro tento výrobek používejte pouze lithium-iontové akumulátory **Hilti** typové řady B22.
- Pro tyto akumulátory používejte pouze nabíječky **Hilti** řady C4/36.



3.4 Ukazatel lithium-iontového akumulátoru

Stav nabití lithium-iontového akumulátoru a poruchy zařízení jsou signalizovány pomocí ukazatele lithium-iontového akumulátoru. Stav nabití lithium-iontového akumulátoru se zobrazí po klepnutí na jedno ze dvou odjišťovacích tlačítek akumulátoru.

Stav	Význam
Svítil 4 LED.	Stav nabití: 75 % až 100 %
Svítil 3 LED.	Stav nabití: 50 % až 75 %
Svítil 2 LED.	Stav nabití: 25 % až 50 %
Svítil 1 LED.	Stav nabití: 10 % až 25 %
1 LED bliká.	Stav nabití: < 10 %
Bliká 1 LED, nářadí není připravené k provozu.	Akumulátor je přehřátý nebo úplně vybitý.
Blikají 4 LED, nářadí není připravené k provozu.	Zařízení je přetížené nebo přehřáté.

Při stisknutí ovládacím spínači a až 5 sekund po uvolnění ovládacího spínače nelze stav nabití zjistit. Pokud blikají LED ukazatele akumulátoru, řiďte se pokyny v kapitole Pomoc při poruchách.

4 Technické údaje

	CD 4-A22
Hmotnost hliníkové trubky podle EPTA-Procedure 01	3,6 kg
Hmotnost držáku nábojek podle EPTA-Procedure 01	3,2 kg
Regulace rychlosti	1 mm/s ... 10 mm/s

4.1 Akumulátor

Provozní napětí akumulátoru	21,6 V
Okolní teplota při provozu	-17 °C ... 60 °C
Skladovací teplota	-20 °C ... 40 °C
Teplota akumulátoru na začátku nabíjení	-10 °C ... 45 °C

4.2 Informace o hlučnosti a hodnoty vibrací podle EN 62841

Hodnoty akustického tlaku a vibrací uvedené v těchto pokynech byly změřené normovanou měřicí metodou a lze je použít k vzájemnému srovnání elektrického nářadí. Jsou vhodné také pro předběžný odhad působení. Uvedené údaje reprezentují hlavní použití elektrického nářadí. Při jiném způsobu použití, při použití s jinými nástroji nebo nedostatečné údržbě se údaje mohou lišit. Působení během celé pracovní doby se tím může výrazně zvýšit.

Pro přesný odhad působení je potřeba brát v úvahu také dobu, kdy je nářadí vypnuté nebo sice běží, ale nepoužívá se. Působení během celé pracovní doby se tím může výrazně snížit.

Stanovte doplňující bezpečnostní opatření na ochranu pracovníka před působením hluku a/nebo vibrací, například: údržbu elektrického nářadí a nástrojů, udržování rukou v teple, organizace pracovních postupů.

Informace o hlučnosti

	CD 4-A22
Hladina akustického výkonu LWA	79,7 dB(A)
Nejistota pro hladinu akustického výkonu K_{WA}	3 dB(A)
Hladina emitovaného akustického tlaku L_{pA}	68,7 dB(A)
Nejistota pro hladinu akustického tlaku K_{pA}	3 dB(A)



Informace o vibracích

	CD 4-A22
Hodnota vibrační ah, D	0,07 m/s ² (0,23 ft/s ²)
Nejistota pro uvedené hodnoty vibrační K	0,01 m/s ² (0,03 ft/s ²)

5 Příprava práce**5.1 Příprava práce****⚠ POZOR****Nebezpečí poranění při neúmyslném spuštění!**

- ▶ Před nasazením akumulátoru zkontrolujte, zda je příslušný výrobek vypnutý.
- ▶ Před nastavováním nářadí nebo výměnou příslušenství vyjměte akumulátor.

Dodržujte bezpečnostní pokyny a varovná upozornění v této dokumentaci a na výrobku.

5.1.1 Nabíjení akumulátoru

1. Před nabíjením si přečtěte návod k obsluze nabíječky.
2. Dbejte na to, aby byly kontakty akumulátoru a nabíječky suché a čisté.
3. Akumulátor nabíjejte pomocí schválené nabíječky.

5.1.2 Nasazení akumulátoru**⚠ POZOR****Nebezpečí poranění při zkratu nebo padajícím akumulátorem!**

- ▶ Před nasazením akumulátoru zkontrolujte, zda nejsou na kontaktech akumulátoru a výrobku cizí tělesa.
- ▶ Zajistěte, aby akumulátor vždy správně zaskočil.

1. Před prvním uvedením do provozu akumulátor úplně nabijte.
2. Nasaďte akumulátor do držáku v nářadí tak, aby slyšitelně zaskočil.
3. Zkontrolujte, zda je akumulátor bezpečně usazený.

5.1.3 Vyjmutí akumulátoru

1. Stiskněte odjišťovací tlačítka akumulátoru.
2. Vytáhněte akumulátor z přístroje.

5.2 Montáž háku na lešení (příslušenství) 2

- ▶ Namontujte hák na lešení.

5.3 Předmontování držáku nábojek 2

1. Držte stisknuté odjišťovací tlačítko.
2. Nasaďte vhodnou (krátkou) posuvnou tyč do zařízení tak, aby bylo ozubení dole.
3. Nasaďte dozadu na posuvnou tyč rukojeť a upevněte ji šroubem.
4. Našroubujte držák nábojek na připojovací objímku.

5.4 Předmontování hliníkové trubky pro kapsle a nábojky 3

1. Držte stisknuté odjišťovací tlačítko.
2. Nasaďte vhodnou (dlouhou) posuvnou tyč do zařízení tak, aby bylo ozubení dole.
3. Nasaďte dozadu na posuvnou tyč rukojeť a upevněte ji šroubem.



Zajistěte, aby byl na posuvné tyči namontovaný pístový nástavec pro kapsli.



- Našroubujte držák nábojek na přípojovací objímku.



Při aplikaci nábojek s hliníkovou trubicí se musí bezpodmínečně demontovat pístový nástavec pro kapsli, protože jinak by se nábojka poškodila.

5.5 Vložení nábojky

- Stiskněte odjišťovací tlačítko.
- Vytáhněte posuvné tyče až nadoraz dozadu.
- Nožem otevřete kapsli.
- Namontujte přiloženou trysku.
- Vložte nábojku spodní stranou směrem k pístu do držáku nábojek a nakloňte ji dolů tak, aby zaskočila do přední části.
- Ručně posuňte posuvnou tyč dopředu, aby bylo zajištěné správné usazení nábojky.

5.6 Vložení kapsle

- Stiskněte odjišťovací tlačítko.



Zajistěte, aby byl na posuvné tyči našroubovaný pístový nástavec pro aplikaci kapslí.

- Vytáhněte posuvné tyče až nadoraz dozadu.
- Odšroubujte přední krytku.
- Pomocí vhodného nástroje otevřete kapsli a nasadte ji.
- Nasadte kryt včetně trysky, který je přiložený ke kapsli.
- Znovu našroubujte přední krytku.



Doporučujeme zatlačit posuvnou tyč natolik dopředu, dokud neucítíte odpor. Nyní píst doléhá k nábojce a je možné co nejrychleji začít s použitím.

6 Práce

6.1 Dodržujte veškeré bezpečnostní pokyny a návody k obsluze.



VÝSTRAHA

Nebezpečí způsobené chemikáliemi Při nesprávném používání může dojít k poranění.

- Před použitím si přečtěte bezpečnostní list výrobku, pokyny na obalu a návod k použití kapsle.

6.2 Vytlačování lepicí hmoty

- Stiskněte spínač.
- Vytlačujte lepicí hmotu.



Pomocí kolečka pro regulaci rychlosti můžete měnit rychlost, kterou se nanáší lepicí hmota.

6.3 Vyjmutí nábojky

- Stiskněte odjišťovací tlačítko.
- Vytáhněte posuvné tyče až nadoraz dozadu.
- Nazdvihněte nábojku vepředu a vytáhněte ji z držáku nábojek.

6.4 Odstranění kapsle

- Odšroubujte přední krytku.
- Vyjměte trysku společně se zbývající kapslí.



7 Ošetřování a údržba výrobku

7.1 Ošetřování a údržba

VÝSTRAHA

Nebezpečí poranění při zasunutém akumulátoru !

- ▶ Před veškerým ošetřováním a údržbou vždy vyjměte akumulátor!

Péče o zařízení

- Opatrně odstraňte ulpívající nečistoty.
- Ventilací štěrby očistěte opatrně suchým kartáčem.
- Kryt čistěte pouze mírně navlhčeným hadrem. Nepoužívejte ošetřovací prostředky s obsahem silikonu, aby nedošlo k poškození plastových částí.

Péče o lithium-iontové akumulátory

- Akumulátor udržujte čistý a beze stop oleje a tuku.
- Kryt čistěte pouze mírně navlhčeným hadrem. Nepoužívejte ošetřovací prostředky s obsahem silikonu, aby nedošlo k poškození plastových částí.
- Zabraňte proniknutí vlhkosti.

Údržba

- Pravidelně kontrolujte všechny viditelné díly, zda nejsou poškozené, a ovládací prvky, zda správně fungují.
- V případě poškození a/nebo poruchy funkce výrobek nepoužívejte. Nechte ho ihned opravit v servisu **Hilti**.
- Po ošetřování a údržbě nasadte všechna ochranná zařízení a zkontrolujte funkci.



Pro bezpečný provoz používejte pouze originální náhradní díly a spotřební materiál. Námi schválené náhradní díly, spotřební materiál a příslušenství pro svůj výrobek najdete v **Hilti Store** nebo na: www.hilti.group.

8 Přeprava a skladování akumulátorového nářadí

Přeprava

POZOR

Neúmyslné spuštění při přepravě !

- ▶ Výrobky přepravujte vždy bez nasazených akumulátorů!
- ▶ Vyjměte akumulátory.
- ▶ Akumulátory nikdy nepřepravujte volně.
- ▶ Po delší přepravě nářadí a akumulátory před použitím zkontrolujte, zda nejsou poškozené.

Skladování

POZOR

Neúmyslné poškození vadnými nebo vyteklými akumulátory. !

- ▶ Výrobky skladujte vždy bez nasazených akumulátorů!
- ▶ Nářadí a akumulátory skladujte pokud možno v suchu a chladu.
- ▶ Akumulátory nikdy neskladujte na slunci, na topení nebo za sklem.
- ▶ Nářadí a akumulátory skladujte mimo dosah dětí a nepovolaných osob.
- ▶ Po delším skladování nářadí a akumulátory před použitím zkontrolujte, zda nejsou poškozené.

9 Pomoc při poruchách

V případě poruch, které nejsou uvedené v této tabulce nebo které nemůžete odstranit sami, se obraťte na náš servis **Hilti**.



10 Výtlačné zařízení není funkční.

Porucha	Možná příčina	Řešení
LED nic neindikují.	Akumulátor není úplně zasunutý.	▶ Zasuňte akumulátor tak, aby zacvaknul.
	Vybitý akumulátor.	▶ Vyměňte akumulátor nebo vybitý akumulátor nabijte.
	Akumulátor příliš horký nebo příliš studený.	▶ Postarejte se, aby měl akumulátor doporučenou pracovní teplotu.
Bliká 1 LED.	Vybitý akumulátor.	▶ Vyměňte akumulátor nebo vybitý akumulátor nabijte.
	Akumulátor příliš horký nebo příliš studený.	▶ Postarejte se, aby měl akumulátor doporučenou pracovní teplotu.
Blikají 4 LED.	Výrobek je krátkodobě přetížený.	▶ Uvolněte ovládací spínač a znovu ho stiskněte.
	Tepelná pojistka.	▶ Nechte výrobek vychladnout a vyčistěte ventilační štěrbinu.

11 Likvidace

Nářadí **Hilti** je vyrobené převážně z recyklovatelných materiálů. Předpokladem pro recyklaci materiálů je jejich řádné třídění. V mnoha zemích odebírá **Hilti** staré nářadí k recyklaci. Informujte se v servisu **Hilti** nebo u prodejního poradce.



- ▶ Nevyhazujte elektrické nářadí, elektronická zařízení a akumulátory do smíšeného odpadu!

12 RoHS (směrnice o omezení používání nebezpečných látek)

Pod následujícím odkazem najdete tabulku s nebezpečnými látkami: qr.hilti.com/r9615601. Odkaz na tabulku RoHS najdete na konci této dokumentace jako QR kód.

13 Záruka výrobce

- ▶ V případě otázek ohledně záručních podmínek se obraťte na místního partnera **Hilti**.



1 A dokumentáció adatai

1.1 A dokumentumról

- Üzembe helyezés előtt olvassa el ezt a dokumentumot. Ez a biztonságos munkavégzés és a hibamentes kezelés előfeltétele.
- Vegye figyelembe a dokumentumban és a terméken található biztonsági utasításokat és figyelmeztetéseket.
- Ezt a használati utasítást mindig tárolja a termék közelében, és a gépet csak ezzel az utasítással együtt adja tovább harmadik személynek.

1.2 Jelmagyarázat

1.2.1 Figyelmeztetések

A figyelmeztetések a termék használata során előforduló veszélyekre hívják fel a figyelmet. A következő figyelmeztetéseket használjuk:

VESZÉLY

VESZÉLY !

- ▶ Súlyos testi sérüléshez vagy halálhoz vezető közvetlen veszély esetén.

FIGYELMEZTETÉS

FIGYELMEZTETÉS !

- ▶ Ezzel a szóval hívjuk fel a figyelmet egy olyan lehetséges veszélyre, amely súlyos személyi sérüléshez vagy halálhoz vezethet.





VIGYÁZAT

VIGYÁZAT !

- ▶ Ezzel a szóval hívjuk fel a figyelmet az olyan lehetséges veszélyhelyzetre, amely könnyebb személyi sérüléshez, vagy dologi kárhoz vezethet.


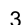


1.2.2 A dokumentációban használt szimbólumok

A következő szimbólumokat használjuk a jelen dokumentációban:

	Használat előtt olvassa el a használati utasítást
	Alkalmazási útmutatók és más hasznos tudnivalók
	Újrahasznosítható anyagokkal való bánásmód
	Az elektromos gépeket és akkukat ne dobja a háztartási szemétkébe

1.2.3 Az ábrákon használt szimbólumok

Az ábrákon a következő szimbólumokat használjuk:

	Ezek a számok a jelen utasítás elején található ábrákra vonatkoznak
	A számozás a munkalépések sorrendjét mutatja képekben, és eltérhet a szövegben található munkalépések számozásától
	Az átekintő ábrában használt pozíciószámok a termék áttekintésére szolgáló szakasz jelmagyarázatában lévő számokra utalnak
	Ez a jel hívja fel a figyelmét arra, hogy a termék használata során különös odafigyeléssel kell eljárnia.

1.3 Termékhez kötődő szimbólumok

1.3.1 Szimbólumok a terméken

A terméken a következő szimbólumokat használhatjuk:



	Nemzeti hulladékgazdálkodási rendszer
	Egyenáram
	Vezeték nélküli adatátvitel
Li-Ion	Li-ion akku
	Az akkut soha ne használja ütőszerszámként.
	Ügyeljen arra, hogy ne ejtse le az akkut. Ne használjon olyan akkut, amelyet ütés ért vagy egyéb módon sérült.
	A használt Hilti Li-ion akku típusorozata. Vegye figyelembe a Rendeltetésszerű használat fejezetben közölt adatokat.

1.4 Termékinformációk

A Hilti termékeket kizárólag szakember általi használatra szánták és a gépet csak engedéllyel rendelkező, szakképzett személy használhatja, javíthatja. Ezt a személyt minden lehetséges kockázati tényezőről tájékoztatni kell. A termék és tartozékai könnyen veszélyt okozhatnak, ha nem képzett személy dolgozik velük, vagy nem rendeltetésszerűen használják őket.

A típusjelölés és a sorozatszám a típus táblán található.

- ▶ Jegyezze fel a sorozatszámot a következő táblázatba. Amennyiben kérdéssel fordul a képviselőünkhöz vagy a szervizhez, szűksége lesz ezekre a termékadatokra.

Termékadatok

Adagolókészülék, akkus	CD 4-A22
Generáció:	1.
Sorozatszám:	

1.5 Megfelelőségi nyilatkozat

Kizárólagos felelősségünk tudatában kijelentjük, hogy ez a termék megfelel az érvényben lévő irányelveknek és szabványoknak. A megfelelési nyilatkozat másolatát a dokumentáció végén találja.

A műszaki dokumentáció helye:

Hilti Entwicklungsgesellschaft mbH | Zulassung Geräte | Hiltistraße 6 | 86916 Kaufering, DE

2 Biztonság

2.1 Biztonsági előírások

2.1.1 Általános biztonsági tudnivalók az elektromos kéziszerszámokhoz

⚠ FIGYELMEZTETÉS Olvasson el minden biztonsági tudnivalót és utasítást, illusztrált anyagot és műszaki adatot, amelyet ehhez az elektromos kéziszerszámmal mellékeltek. Az alábbi biztonsági tudnivalók és utasítások betartásának elmulasztása áramütéshez, tűzhez és/vagy súlyos testi sérüléshez vezethet.

Őrizzen meg minden biztonsági tudnivalót és utasítást a jövőbeni használathoz.

A biztonsági utasításokban használt „elektromos kéziszerszám” fogalom hálózatról üzemelő elektromos kéziszerszámokra (tápkábelrel együtt érve) és akkumulátoros elektromos kéziszerszámokra (tápkábel nélkül) vonatkozik.

Munkahelyi biztonság

- ▶ **Tartsa tisztán a munkahelyét és jól világítsa meg.** Rendetlen munkahelyek és megvilágítatlan munkaterületek balesetekhez vezethetnek.
- ▶ **Ne dolgozzon az elektromos kéziszerszámmal olyan robbanásveszélyes környezetben, ahol éghető folyadékok, gázok vagy porok vannak.** Az elektromos kéziszerszámok szikrákat bocsáthatnak ki, amelyek meggyújthatják a port vagy a gyúlékony gőzöket.
- ▶ **Tartsa távol a gyerekeket és az idegen személyeket a munkahelytől, ha az elektromos kéziszerszámot használja.** Ha elvonják a figyelmét a munkáról, könnyen elvesztheti az uralmát a berendezés felett.



2221132

Magyar

139

Elektromos biztonsági előírások

- ▶ **Az elektromos kéziszerszám csatlakozódugójának illeszkednie kell a dugaszolóaljzatba. A csatlakozódugót semmilyen módon sem szabad megváltoztatni. Védőföldeléssel ellátott elektromos kéziszerszámokhoz ne használjon csatlakozóadaptert.** Az eredeti csatlakozódugó és a hozzá illeszkedő csatlakozóaljzat csökkenti az áramütés kockázatát.
- ▶ **Ne érjen hozzá földelt felületekhez, például csövekhez, fűtőtestekhez, tűzhelyekhez és hűtőszekrényekhez.** Az áramütés veszélye megnövekszik, ha a teste le van földelve.
- ▶ **Tartsa távol az elektromos kéziszerszámokat az esőtől és a nedvesség hatásaitól.** Ha víz hatol be az elektromos kéziszerszámba, az növeli az áramütés kockázatát.
- ▶ **Ne használja a csatlakozókábelt a rendeltetésétől eltérő célokra, vagyis az elektromos kéziszerszámot soha ne hordozza vagy akassza fel a kábelnél fogva, és soha ne húzza ki a hálózati csatlakozódugót a kábelnél fogva.** Tartsa távol a csatlakozókábelt hőforrásoktól, olajtól, éles élektől és sarkaktól, mozgó alkatrészekről. A sérült vagy összetekert csatlakozókábel növeli az áramütés kockázatát.
- ▶ **Ha az elektromos kéziszerszámmal szabadban dolgozik, akkor csak a szabadban való használatra engedélyezett hosszabbítókábelt használjon.** A kültérre is alkalmas hosszabbítókábel használatra csökkenti az áramütés kockázatát.
- ▶ **Használjon hibaáram-védőkapcsolót, ha az elektromos kéziszerszám nedves környezetben történő üzemeltetése nem kerülhető el.** A hibaáram-védőkapcsoló használatra csökkenti az áramütés kockázatát.

Személyi biztonsági előírások

- ▶ **Munka közben mindig figyeljen, ügyeljen arra, amit csinál, és meggondoltan dolgozzon az elektromos kéziszerszámmal. Ne használja az elektromos kéziszerszámot, ha fáradt, illetve ha kábítószert, alkohol vagy gyógyszer hatása alatt áll.** Az elektromos kéziszerszámmal végzett munka közben már egy pillanatnyi figyelmetlenség is komoly sérülésekhez vezethet.
- ▶ **Viseljen személyi védőfelszerelést, és mindig viseljen védőszemüveget.** Az elektromos kéziszerszám alkalmazásának megfelelő személyi védőfelszerelések, úgymint porvédő álarc, csúszásbiztos védőcipő, védősapka és fülvédő használata csökkenti a személyi sérülések kockázatát.
- ▶ **Kerülje az elektromos kéziszerszám akaratlan üzembe helyezését. Mielőtt az elektromos kéziszerszámot az elektromos hálózatra és/vagy az akkumulátorra csatlakoztatja, vagy felveszi, ill. szállítja, győződjön meg arról, hogy a gép ki van kapcsolva.** Ha az elektromos kéziszerszám felemelése közben az újjat a kapcsolón tartja, vagy ha a gépet bekapcsolts állapotban csatlakoztatja az áramforráshoz, az balesethez vezethet.
- ▶ **Az elektromos kéziszerszám bekapcsolása előtt feltétlenül távolítsa el a beállító szerszámokat vagy csavarkulcsokat.** Az elektromos kéziszerszám forgó részeiben felejtett beállító szerszám vagy csavarkulcs sérüléseket okozhat.
- ▶ **Kerülje el a normálistól eltérő testtartást. Ügyeljen arra, hogy mindig biztosan álljon és megtartsa az egyensúlyát.** Így az elektromos kéziszerszám felett váratlan helyzetekben is jobban tud uralkodni.
- ▶ **Viseljen megfelelő munkaruhát. Ne viseljen bő ruhát vagy ékszereket. Tartsa távol a haját, a ruháját és a kesztyűjét a mozgó részekről.** A bő ruhát, az ékszereket és a hosszú haját a mozgó alkatrészek magukkal ránthatják.
- ▶ **Ha az elektromos kéziszerszámmal fel lehet szerelni a por elszívásához és összegyűjtéséhez szükséges berendezéseket, ellenőrizze, hogy azok megfelelő módon hozzá vannak kapcsolva a szerszámhoz, és rendeltetésüknek megfelelően működnek.** Porelszívó egység használata csökkenti a munka során keletkező por veszélyes hatását.
- ▶ **Ne ringassa magát hamis biztonságérzetbe, és ne hagyja figyelmen kívül az elektromos kéziszerszám biztonsági előírásait, akkor sem, ha az elektromos kéziszerszámot hosszú ideje használja, és ezáltal jól ismeri.** A figyelmetlen kezelés a másodperc tört része alatt súlyos sérülésekhez vezethet.

Az elektromos kéziszerszám használata és kezelése

- ▶ **Ne terhelje túl a gépet. Munkájához csak az arra szolgáló elektromos kéziszerszámot használja.** A megfelelő elektromos kéziszerszámmal a megadott teljesítménytartományon belül jobban és biztonságosabban lehet dolgozni.
- ▶ **Ne használjon olyan elektromos kéziszerszámot, amelynek a kapcsolója elromlott.** Egy olyan elektromos kéziszerszám, amelyet nem lehet sem be-, sem kikapcsolni, veszélyes, és meg kell javíttatni.
- ▶ **A gép beállítása, a tartozékok cseréje vagy a gép lehelyezése előtt húzza ki a csatlakozódugót a csatlakozóaljzatból és/vagy vegye ki a kivehető akkut a gépből.** Ez az elővigyázatossági intézkedés meggátolja a gép szándékolatlan üzembe helyezését.
- ▶ **A használaton kívüli elektromos kéziszerszámokat olyan helyen tárolja, ahol azokhoz gyerekek nem férhetnek hozzá. Ne hagyja, hogy olyan személyek használják az elektromos kéziszerszámot,**



akik nem ismerik a szerszámot, vagy nem olvasták el ezt az útmutatót. Az elektromos kéziszerszámok veszélyesek, ha azokat gyakorlatlan személyek használják.

- ▶ **Mindig gondosan tartsa karban az elektromos kéziszerszámot és a tartozékokat. Ellenőrizze, hogy a mozgó alkatrészek kifogástalanul működnek-e, nincsenek-e beszorulva, és nincsenek-e eltörve vagy megrongálódva olyan alkatrészek, amelyek hátrányosan befolyásolhatják az elektromos kéziszerszám működését. Használat előtt javítsa meg a gép megrongálódott alkatrészeit.** Sok balesetnek a rosszul karbantartott elektromos kéziszerszám az oka.
- ▶ **Tartsa tisztán és élesen a vágószerszámokat.** Az éles vágóélekkel rendelkező és gondosan ápolat vágószerszámok ritkábban ékelődnek be, és azokat könnyebben lehet vezetni és irányítani.
- ▶ **Az elektromos kéziszerszámokat, tartozékokat, betétszerszámokat stb. a jelen utasítások figyelembevételével használja. Vegye figyelembe a munkafeltételeket és a jellemező munkasajátosságait.** Az elektromos kéziszerszám eredeti rendeltetésétől eltérő célokra való alkalmazása veszélyes helyzetekhez vezethet.
- ▶ **A markolatot és fogófelületeket tartsa száraz, tiszta, olaj- és zsírmentes állapotban.** A csúszós markolatok és fogófelületek nem teszik lehetővé az elektromos kéziszerszám biztonságos üzemeltetését és ellenőrzését az előre nem látható helyzetekben.

Akkumulátoros szerszám használata és kezelése

- ▶ **Az akkumulátort csak a gyártó által ajánlott töltőberendezésben töltsse fel.** Ha egy bizonyos akkumulátortípus feltöltésére szolgáló töltőberendezésben egy másik akkumulátort próbál feltölteni, tűz keletkezhet.
- ▶ **Az elektromos kéziszerszámokban csak az ahhoz tartozó akkumulátort használja.** Más akkumulátorok használata személyi sérüléseket és tüzet okozhat.
- ▶ **Tartsa távol a használaton kívüli akkumulátort irodai kapcsoktól, pénzérméktől, kulcsoktól, szögektől, csavaroktól és más kisméretű fémtárgyaktól, amelyek áthidalhatják az érintkezőket.** Az akkumulátor érintkezői közötti rövidzárlat égési sérüléseket vagy tüzet okozhat.
- ▶ **Hibás alkalmazás esetén az akkumulátorból folyadék léphet ki. Kerülje el az érintkezést a folyadékkal. Ha véletlenül mégis érintkezésbe került az akkumulátorfolyadékkal, azonnal öblítse le vízzel az érintett felületet. Ha a folyadék a szemébe jutott, keressen fel egy orvost.** A kilépő akkumulátorfolyadék irritációkat vagy égésszerűségeket okozhat.
- ▶ **Ne használjon sérült vagy módosított akkut.** A sérült vagy módosított akku előre nem látható módon viselkedhetnek és tüzet, robbanást vagy sérülésveszélyt okozhatnak.
- ▶ **Az akkut ne tegye ki tűz és magas hőmérséklet hatásának.** A tűz és a 130 °C (265 °F) feletti hőmérséklet robbanást okozhat.
- ▶ **Kövesse a töltésre vonatkozó összes utasítást, és az akkut vagy akkus szerszámot soha ne töltsse a használati utasításban megadott hőmérséklet-tartományon kívül.** A nem megfelelő vagy a megengedett hőmérséklet-tartományon kívül történő töltés az akku meghibásodásához és tűzveszélyhez vezethet.

Szerviz

- ▶ **Az elektromos kéziszerszámot csak szakképzett személyzet javíthatja, kizárólag eredeti pótalkatrészek felhasználásával.** Ez biztosítja, hogy az elektromos kéziszerszám biztonságos maradjon.
- ▶ **Soha ne javítsa a sérült akkut.** Az akku javítását csak a gyártó által felhatalmazott ügyfélszolgálatok végezhetik.

2.1.2 Alapvető biztonsági utasítások

A használati utasítás egyes fejezeteiben található biztonsági utasításain kívül a következő rendelkezéseket is szigorúan be kell tartani.

Személyi biztonsági előírások

- ▶ Soha ne végezzen módosításokat vagy változtatásokat a készüléken.
- ▶ Használja a megfelelő készüléket. Ne használja a gépet olyan célra, melyre az nem alkalmas; kizárólag rendeltetészerűen és műszakilag kifogástalan állapotban használja a gépet.
- ▶ Munka közben mindig figyeljen, ügyeljen arra, amit csinál, és meggondoltan dolgozzon a készülékkel. Ne használja a készüléket, ha Ön éppen nem tud összpontosítani.
- ▶ A sérülés veszélyének elkerülése érdekében csak eredeti **Hilti** tartozékokat és pótalkatrészeket, vagy azokkal azonos minőségű termékeket használjon.
- ▶ Viseljen védőszemüveget, és kezdje a befeccskendezést a legkisebb sebességen.
- ▶ Kezdje a masszva befeccskendezését a munkaterület közvetlen közelében.
- ▶ Tartsa be a használati utasítás használatra, ápolásra és karbantartásra vonatkozó tanácsait.
- ▶ Ne irányítsa a gépet maga felé vagy más személyek irányába.
- ▶ A markolatokat tartsa száraz, tiszta, olaj- és zsírmentes állapotban.



- ▶ Sose hagyja a gépet felügyelet nélkül.
- ▶ Ne használja a gépet, ha sérült része(i) van(nak), vagy ha bármelyik kezelőszerv hibásan működik. Ha szükséges, javíttassa meg a gépet a **Hilti Szervizben**.
- ▶ Ne nézzen közvetlenül a világításba (LED), és ne is világítson vele más személyek arcába. Megvakulás veszélye áll fenn.

Biztonság a munkahelyen

- ▶ Biztosítsa a munkahely jó megvilágítását.
- ▶ Tartson rendet a munkaterületen. A munkaterületről el kell távolítani azokat a tárgyakat, amelyek sérülést okozhatnak.
- ▶ Viseljen csúszásbiztos cipőt.
- ▶ A leeső készülék az Ön vagy mások sérülését okozhatja. Győződjön meg arról, hogy az állványkampó helyesen van-e felszerelve.
- ▶ Önnek és a közvetlen közelében tartózkodóknak a készülék használata közben megfelelő védőszemüveget, védősisakot, fülvédőt és védőkesztyűt kell viselnie.
- ▶ Tartsa távol a gyerekeket és az idegeneket a munkaterülettől.
- ▶ Kerülje az abnormális testtartást. Ügyeljen arra, hogy mindig biztosan álljon és feltétlenül tartsa meg az egyensúlyát.
- ▶ Vegye figyelembe a környezeti viszonyokat. Ne használja a készüléket olyan helyen, ahol tűz- és robbanásveszély áll fenn.

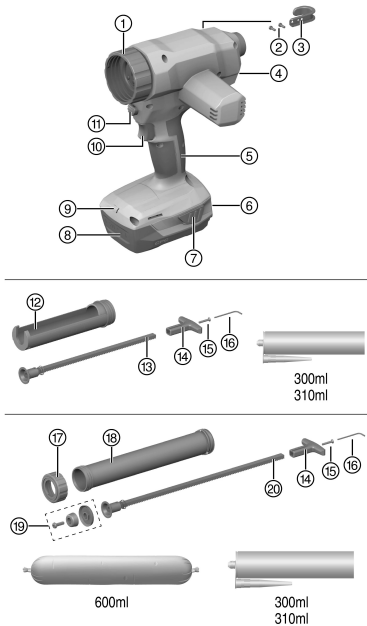
2.1.3 Akkumulátoros készülékek gondos használata és kezelése

- ▶ Vegye figyelembe a Li-ion akkumulátorok szállítására, tárolására és üzemeltetésére vonatkozó különleges irányelveket.
- ▶ Tartsa távol az akkut a magas hőmérséklettől és a tüztől.
- ▶ Az akkut tilos szétszedni, összepréselni, 80 °C fölé hevíteni vagy elégetni.
- ▶ Ne használjon vagy töltsön olyan akkut, amelyet ütés ért, egy méternél magasabbról leeset, vagy más módon sérült. Ilyen esetben feltétlenül forduljon a **Hilti Szervizhez**.
- ▶ Ha érintésre túl forró az akku, akkor lehet, hogy meghibásodott. Állítsa a terméket egy nem gyúlékony helyre, éghető anyagoktól elegendő távolságba, ahol megfigyelhető, és hagyja lehűlni. Ilyen esetben feltétlenül forduljon a **Hilti Szervizhez**.



3 Leírás

3.1 Áttekintés



- ① Összekötő karmantyú
- ② Állványkampó rögzítőcsavarjai
- ③ Állványkampó
- ④ Sebességszabályozó kerék
- ⑤ Markolat
- ⑥ Akku töltöttségi állapota és hibakijelzés
- ⑦ Kioldógomb az akkuhoz a töltésállapot-kijelzőt aktiváló kiegészítő funkcióval
- ⑧ Akku
- ⑨ LED a munkakörnyezet megvilágításához
- ⑩ Kapcsoló
- ⑪ Előtoló rúd kioldógombja
- ⑫ Patrontartó
- ⑬ Rövid előtoló rúd
- ⑭ Ergonomikus markolat
- ⑮ Rögzítőcsavar az ergonomikus markolathoz
- ⑯ Imbuszkulcs az állványkampóhoz és a markolathoz
- ⑰ Elülső burkolat
- ⑱ Alumíniumcső
- ⑲ Dugattyúfeltét a fóliakartus feldolgozására
- ⑳ Hosszú előtoló rúd

3.2 Szállítási terjedelem

Adagolókészülék, teljes állványkampó, használati utasítás.

A termékhez jóváhagyott további rendszertartozékokat a **Hilti Store** helyeken vagy a következő oldalon talál: www.hilti.group.

3.3 Rendeltetésszerű használat

A CD 4-A22 akkumulátoros adagolókészülék legfeljebb 600 ml űrtartalmú fóliakartusok vagy 300 ml illetve 310 ml űrtartalmú patronok feldolgozására alkalmas.

A termék műanyag vagy alumínium patrontartóval üzemeltethető:

- ▶ Ehhez a termékhez csak **Hilti** műanyag patrontartó készletet használjon a mellékelt előtoló rúddal: patronok feldolgozására.
- ▶ Ehhez a termékhez csak **Hilti** alumínium patrontartó készletet használjon a mellékelt előtoló rúddal: fóliakartusok feldolgozására.
- ▶ Ehhez a termékhez kizárólag **Hilti** B22 típusozatú Li-ion akkumulátorokat használjon.
- ▶ Ehhez az akkuhoz kizárólag a C4/36 sorozatba tartozó **Hilti** töltőkészüléket használjon.



2221132

Magyar

143

3.4 A Li-ion akku töltöttségi állapotának kijelzője

A Li-ion akku töltöttségi állapotát és a gépen jelentkező hibákat a Li-ion akku kijelzője jelzi ki. A Li-ion akku töltöttségi állapota a két akkumulátor-kireteszelő gomb egyikének megkoppintásakor megjelenik a kijelzőn.

Állapot	Jelentés
4 LED világít.	Töltöttségi állapot: 75% és 100% között
3 LED világít.	Töltöttségi állapot: 50% és 75% között
2 LED világít.	Töltöttségi állapot: 25% és 50% között
1 LED világít.	Töltöttségi állapot: 10% és 25% között
1 LED villog.	Töltöttségi állapot: < 10%
1 LED villog, a gép nem üzemkés.	Az akku túlmelegedett vagy teljesen lemerült.
4 LED villog, a gép nem üzemkés.	A gép túlterhelt vagy túlhevült.

Működtetett indítókapcsoló esetén és az indítókapcsoló elengedése után 5 másodperccel a töltöttségi állapot kijelzése nem lehetséges.

Az akkumulátor töltöttségi állapotát kijelző LED-ek villogása esetén vegye figyelembe a Hibakeresés című fejezetben leírt tudnivalókat.

4 Műszaki adatok

	CD 4-A22
Alumíniumcső tömege az EPTA-Procedure 01 szerint	3,6 kg
Patrontartó tömege az EPTA-Procedure 01 szerint	3,2 kg
Sebességszabályozás	1 mm/s ... 10 mm/s

4.1 Akku

Akku üzemi feszültsége	21,6 V
Környezeti hőmérséklet működés közben	-17 °C ... 60 °C
Tárolási hőmérséklet	-20 °C ... 40 °C
Akkuhőmérséklet a töltés kezdetekor	-10 °C ... 45 °C

4.2 Zajinformációk és rezgési értékek az EN 62841 szabvány szerint

A jelen útmutatókban megadott hangnyomás- és rezgésértékeket egy szabványosított mérési eljárás keretében mértük meg, és alkalmasak elektromos kéziszerszámok egymással történő összehasonlítására. Az értékek emellett alkalmasak az expozíció előzetes megbecslésére.

A megadott adatok az elektromos szerszám fő alkalmazási területeire vonatkoznak. Ha az elektromos kéziszerszámot más célra, eltérő betétszerszámokkal használják, vagy nem megfelelően tartják karban, akkor az adatok eltérőek lehetnek. Ez jelentősen megnövelheti az expozíciókat a munkaidő teljes időtartama alatt. Az expozíció pontos megbecsléséhez azokat az időszakokat is figyelembe kell venni, amikor a gépet lekapcsolták, vagy a gép ugyan működik, de ténylegesen nincs használatban. Ez jelentősen csökkentheti az expozíciókat a munkaidő teljes időtartama alatt.

Hozzon kiegészítő intézkedéseket a kezelő védelme érdekében a hang és/vagy a rezgés hatásai ellen, mint például: Elektromos kéziszerszámok és betétszerszámok karbantartása, a gépkezelő kezének melegen tartása, a munkafolyamatok megszervezése.

Zajinformációk

	CD 4-A22
Hangteljesítményszint LWA	79,7 dB(A)
Hangteljesítményszint bizonytalanság K_{WA}	3 dB(A)
Zajkibocsátás LpA	68,7 dB(A)
Hangnyomásszint bizonytalanság KpA	3 dB(A)



Vibrációs értékek

	CD 4-A22
Rezgésgyorsulási érték $a_{h,D}$	0,07 m/s ² (0,23 ft/s ²)
A megadott K rezgésértékek bizonytalansága	0,01 m/s ² (0,03 ft/s ²)

5 A munkahely előkészítése

5.1 A munkahely előkészítése

VIGYÁZAT

Sérülésveszély szándékolatlan elindulás miatt!

- ▶ Az akku behelyezése előtt győződjön meg arról, hogy a vonatkozó termék ki van kapcsolva.
- ▶ A gép beállítása vagy az alkatrészek cseréje előtt vegye ki az akkut.

Vegye figyelembe a dokumentumban és a terméken található biztonsági utasításokat és figyelmeztetéseket.

5.1.1 Az akku töltése

1. A töltés előtt olvassa el a töltőkészülék használati utasítását.
2. Ügyeljen arra, hogy az akku és a töltőkészülék érintkezői tiszták és szárazak.
3. Az akkut a megengedett töltőberendezésben töltsse fel.

5.1.2 Az akku behelyezése

VIGYÁZAT

Sérülésveszély rövidzárlat vagy leeső akku miatt!

- ▶ Az akku behelyezése előtt győződjön meg arról, hogy az akkuhoz és a termék érintkezőihez nem ér hozzá idegen tárgy.
- ▶ Győződjön meg arról, hogy az akku mindig megfelelően rögzül.

1. Az első üzembe helyezés előtt töltsse fel teljesen az akkut.
2. Helyezze az akkut a készüléktartóba, hogy az hallhatóan bereteszeljen.
3. Ellenőrizze az akku biztos illeszkedését.

5.1.3 Az akku eltávolítása

1. Nyomja meg az akku kioldógombjait.
2. Húzza ki az akkut a gépből.

5.2 Az állványkampó felszerelése (tartozék)

- ▶ Szerelje fel az állványkampót.

5.3 Patrontartó előzetes felszerelése patronokhoz

1. Tartsa lenyomva a kioldógombot.
2. Vezesse a megfelelő (rövid) előtoló rudat úgy a készülékbe, hogy a fogazat alul legyen.
3. Helyezze fel a markolatot hátul az előtoló rúdra, majd rögzítse a csavarral.
4. Fordítsa rá a patrontartót az összekötő karmantyúra.

5.4 Alumíniumcső előzetes felszerelése a fóliakartushoz és a patronokhoz

1. Tartsa lenyomva a kioldógombot.
2. Vezesse a megfelelő (hosszú) előtoló rudat úgy a készülékbe, hogy a fogazat lent legyen.
3. Helyezze fel a markolatot hátul az előtoló rúdra, majd rögzítse a csavarral.



Győződjön meg arról, hogy a fóliakartus dugattyúfeltétét felszerelték az előtoló rúdra.



4. Fordítsa rá a patrontartót az összekötő karmantyúra.



Patronok alumíniumcsővel történő befogása során a fóliakartus dugattyúfeltétét újra le kell szerelni, különben a patron sérül.

5.5 A patron behelyezése 4

1. Nyomja meg a kireteszelógombot.
2. Ütközésig húzza vissza az előtoló rudakat.
3. Egy vágókéssel nyissa ki a patron.
4. Szerelje fel a mellékelt szívófejet.
5. Helyezze be a patron az aljával együtt a dugattyú irányában a patrontartóba, majd hajtja ezt lefelé, míg be nem pattan az előlő tartományban.
6. Tolja manuálisan előre az előtoló rudat, hogy a patron stabilan helyezkedjen el.

5.6 A fóliakartus behelyezése 5

1. Nyomja meg a kireteszelógombot.



Győződjön meg arról, hogy a dugattyúfeltét a fóliakartus feldolgozásához fel van szerelve az előtoló rúdra

2. Ütközésig húzza vissza az előtoló rudakat.
3. Csavarja le az előlő burkolatot.
4. Nyissa ki a fóliakartust egy megfelelő szerszámmal, és vezesse be a fóliakartust.
5. Helyezze fel a fóliakartushoz mellékelt fedelet a szívófejjel együtt.
6. Csavarja vissza az előlő burkolatot.



Javasoljuk, hogy nyomja annyira előre az előtoló rudat, míg ellenállást nem érez. A dugattyú most a patronnál fekszik fel, és a lehető leggyorsabban megkezdhető az alkalmazás.

6 Munkavégzés

6.1 Vegye figyelembe az összes vonatkozó biztonsági tudnivalót és használati útmutatót.



FIGYELMEZTETÉS

Vegyszerek okozta veszély A szakszerűtlen használat sérülésekhez vezethet.

- ▶ Használat előtt vegye figyelembe a termék biztonsági adatlapját, a csomagoláson feltüntetett utasításokat és a fóliakartus használati útmutatóját.

6.2 Massza kinyomása

1. Nyomja meg a kapcsolót.
2. Nyomja ki a masszát.



A sebességszabályozó kerékkel szabályozhatja a massa kitolási sebességét.

6.3 A patron kivétele

1. Nyomja meg a kireteszelógombot.
2. Ütközésig húzza vissza az előtoló rudakat.
3. Emelje meg elől a patron és húzza ki a patrontartóból.

6.4 A fóliakartus eltávolítása

1. Csavarja le az előlő burkolatot.
2. Vegye ki a szívófejet a maradék fóliakartussal együtt.



7 A termék ápolása és karbantartása

7.1 Ápolás és karbantartás

FIGYELMEZTETÉS

Sérülésveszély behelyezett akku esetén !

- ▶ Minden ápolási és karbantartási munka előtt vegye ki az akkut!

A gép ápolása

- Óvatosan távolítsa el a szilárdan tapadó szennyeződést.
- Száraz kefével tisztítsa meg óvatosan a szellőzőnyílásokat.
- A házat csak enyhén nedves kendővel tisztítsa. Ne használjon szilikontartalmú ápolószert, mivel az károsíthatja a műanyag alkatrészeket.

A Li-ion akkuk ápolása

- Az akkut tartsa száraz, olaj- és zsírmentes állapotban.
- A házat csak enyhén nedves kendővel tisztítsa. Ne használjon szilikontartalmú ápolószert, mivel az károsíthatja a műanyag alkatrészeket.
- Kerülje a nedvesség behatolását.

Karbantartás

- Rendszeresen ellenőrizze a látható részeket sérülés, illetve a kezelőelemeket kifogástalan működés szempontjából.
- Sérülések és/vagy funkciózavar esetén ne működtesse a terméket. Azonnal javíttassa meg a Hilti Szervizben.
- Az ápolási és karbantartási munkák után minden védőfelszerelést szereljen fel, és ellenőrizze a gép működését.



A biztonságos üzemelés érdekében csak eredeti pótalkatrészeket és fogyóanyagokat használjon. Az általunk engedélyezett pótalkatrészeket, fogyóanyagokat és tartozékokat termékéhez megtalálja a **Hilti Store** helyeken vagy az alábbi címen: www.hilti.group.

8 Akkumulátoros gépek szállítása és tárolása

Szállítás

VIGYÁZAT

Nem szándékos indítás szállításkor !

- ▶ A terméket mindig behelyezett akku nélkül szállítsa.
- ▶ Vegye ki az akkukat.
- ▶ Az akkukat soha ne szállítsa ömlesztve.
- ▶ Hosszabb szállítást követően ellenőrizze az akkumulátor és a gép sértetlenségét a használatba vétel előtt.

Tárolás

VIGYÁZAT

Véletlen károsodás hibás vagy kifolyó akkuk miatt. !

- ▶ A terméket mindig behelyezett akku nélkül tárolja.
- ▶ Lehetőleg hűvös, száraz helyen tárolja a gépet és az akkut.
- ▶ Soha ne tárolja az akkut tűző napon, fűtőtesten vagy üveglap mögött.
- ▶ A gépet és az akkut száraz helyen, gyermekek, valamint illetéktelen személyek számára nem hozzáférhető módon tárolja.
- ▶ Hosszabb tárolást követően ellenőrizze az akkumulátor és a gép sértetlenségét a használatba vétel előtt.

9 Segítség zavarok esetén

Az ebben a táblázatban fel nem sorolt zavarok, illetve olyan zavarok esetén, amelyeket saját maga nem tud megjavítani, kérjük, forduljon a **Hilti** Szervizhez.



2221132

Magyar

147

10 Az adagolókészülék nem működőképes

Üzemmódo	Lehetséges ok	Megoldás
A LED-ek nem jeleznek semmit.	Az akku nincs teljesen betölve.	▶ Az akkut hallható kattanással reteszelve be.
	Lemerült az akku.	▶ Cserélje ki az akkut, és töltsse fel a lemerült akkut.
	Az akku túl forró vagy túl hideg.	▶ Hozza az akkut az ajánlott munkahőmérsékletre.
1 LED villog.	Lemerült az akku.	▶ Cserélje ki az akkut, és töltsse fel a lemerült akkut.
	Az akku túl forró vagy túl hideg.	▶ Hozza az akkut az ajánlott munkahőmérsékletre.
4 LED villog.	A terméket rövid ideig túlterhelték.	▶ Engedje el az indítókapcsolót, majd nyomja meg ismét.
	Túlmelegedés elleni védelem.	▶ Hagyja lehűlni a terméket, és tisztítsa meg a szellőzőnyílásokat.

11 Ártalmatlanítás

A **Hilti** gépek nagyrészt újrahasznosítható anyagokból készülnek. Az újrahasznosítás előtt az anyagokat gondosan szét kell válogatni. A **Hilti** sok országban már visszaveszi használt gépét újrahasznosítás céljára. Kérdezze meg a **Hilti** ügyfélszolgálatot vagy kereskedelmi tanácsadóját.



- ▶ Az elektromos kéziszerszámokat, elektromos készülékeket és akkukat ne dobja a háztartási szemétkébe!

12 RoHS (Veszélyes anyagok alkalmazásának korlátozásáról szóló irányelv)

A következő linken elérhető a veszélyes anyagok táblázata: qr.hilti.com/r9615601.

A dokumentáció végén található QR-kódon keresztül elérhető a RoHS táblázat.

13 Gyártói garancia

- ▶ Kérjük, a garancia feltételeire vonatkozó kérdéseivel forduljon helyi **Hilti** partneréhez.



1 Указания к документации

1.1 Об этом документе



Импортер и уполномоченная изготовителем организация

- (RU) Российская Федерация
АО "Хилти Дистрибушн ЛТД", 141402, Московская область, г. Химки, ул. Ленинградская, стр. 25
- (BY) Республика Беларусь
222750, Минская область, Дзержинский район, Р-1, 18-й км, 2 (около д. Слободка), помещение 1-34
- (KZ) Республика Казахстан
Республика Казахстан, индекс 050011, г. Алматы, ул. Пугачева 4
- (KG) Киргизская Республика
ОсОО "Т AND Т", 720021, Кыргызстан, Бишкек, ул. Ибраимова 29 А
- (AM) Республика Армения
ООО Эйч-Кон, Республика Армения, г. Ереван, ул. Бабаяна 10/1

Страна производства: см. маркировочную табличку на оборудовании.

Дата производства: см. маркировочную табличку на оборудовании.

Соответствующий сертификат можно найти по адресу: www.hilti.ru

Специальных требований к условиям хранения, транспортировки и использования, кроме указанных в руководстве по эксплуатации, нет.

Срок службы изделия составляет 5 лет.

- Ознакомьтесь с этим документом перед началом работы. Это является залогом безопасной работы и бесперебойной эксплуатации.
- Соблюдайте указания по технике безопасности и предупреждающие указания, приводимые в данном документе и на изделии.
- Храните руководство по эксплуатации всегда рядом с электроинструментом и передавайте электроинструмент будущим владельцам только вместе с этим руководством.

1.2 Пояснение к знакам (условным обозначениям)

1.2.1 Предупреждающие указания

Предупреждающие указания служат для предупреждения об опасностях при обращении с машиной. Используются следующие сигнальные слова:



ОПАСНО

ОПАСНО !

- ▶ Общее обозначение непосредственной опасной ситуации, которая влечет за собой тяжелые травмы или смертельный исход.



ПРЕДУПРЕЖДЕНИЕ

ПРЕДУПРЕЖДЕНИЕ !

- ▶ Общее обозначение потенциально опасной ситуации, которая может повлечь за собой тяжелые травмы или смертельный исход.



ОСТОРОЖНО

ОСТОРОЖНО !

- ▶ Общее обозначение потенциально опасной ситуации, которая может повлечь за собой легкие травмы или повреждение оборудования.

1.2.2 Символы, используемые в руководстве

В этом руководстве используются следующие символы:



Перед использованием прочтите руководство по эксплуатации.



2221132

Русский 149

	Указания по эксплуатации и другая полезная информация
	Обращение с материалами, пригодными для вторичной переработки
	Не выбрасывайте электроустройства и аккумуляторы вместе с обычным мусором!

1.2.3 Символы на изображениях

На изображениях используются следующие символы:

	Эти цифры указывают на соответствующее изображение в начале данного руководства.
3	Нумерация на изображениях отображает порядок выполнения рабочих операций и может отличаться от нумерации, используемой в тексте.
	Номера позиций используются в обзорном изображении. В обзоре изделия они указывают на номера в экспликации.
	Этот знак должен привлечь особое внимание пользователя при обращении с изделием.

1.3 Символы в зависимости от установки

1.3.1 Символы на изделии

На изделии используются следующие символы:

	Национальная система утилизации и переработки отходов
	Постоянный ток
	Беспроводная передача данных
Li-Ion	Литий-ионный аккумулятор
	Никогда не используйте аккумулятор в качестве ударного инструмента.
	Не допускайте падения аккумулятора. Не используйте аккумулятор, который получил повреждения вследствие удара или каким-либо иным образом.
	Серия используемых литий-ионных аккумуляторов Hilti . Соблюдайте указания, приведенные в главе Использование по назначению .

1.4 Информация об изделии

Изделия **Hilti** предназначены для профессионального использования, поэтому они должны обслуживаться и ремонтироваться только уполномоченным и обученным персоналом. Этот персонал должен пройти специальный инструктаж по технике безопасности. Использование изделия и его оснастки не по назначению или его эксплуатация необученным персоналом могут представлять опасность.

Типовое обозначение и серийный номер указаны на заводской табличке.

- Перепишите серийный номер в нижеприведенную табличную форму. Данные изделия необходимы при обращении в наше представительство или сервисный центр.

Указания к изделию

Дозатор, аккумуляторный	CD 4-A22
Поколение:	01
Серийный номер:	

1.5 Декларация соответствия нормам

Настоящим мы с полной ответственностью заявляем, что данное изделие соответствует действующим директивам и нормам. Копию декларации соответствия нормам см. в конце этого документа.

Техническая документация (оригиналы) хранится здесь:



2 Безопасность

2.1 Указания по технике безопасности

2.1.1 Общие указания по технике безопасности для электроинструментов

⚠ ПРЕДУПРЕЖДЕНИЕ Изучите все указания по технике безопасности, инструкции, иллюстрации и технические данные, которые прилагаются к данному электроинструменту. Несоблюдение приводимых ниже указаний может привести к поражению электрическим током, пожару и/или тяжелым травмам.

Сохраните все указания по технике безопасности и инструкции для следующего пользователя.

Используемый далее термин «электроинструмент» относится к электроинструменту, работающему от электрической сети (с кабелем электропитания) и от аккумулятора (без кабеля электропитания).

Безопасность рабочего места

- ▶ Следите за чистотой и хорошей освещенностью на рабочем месте. Беспорядок на рабочем месте или плохое освещение могут привести к несчастным случаям.
- ▶ Не используйте электроустройство/электроинструмент во взрывоопасной зоне, где имеются горючие жидкости, газы или пыль. При работе электроустройство/электроинструмент искрит, и искры могут воспламенить пыль или пары/газы.
- ▶ Не разрешайте детям и посторонним приближаться к работающему электроустройству/электроинструменту. Отвлекаясь от работы, можно потерять контроль над электроустройством/электроинструментом.

Электрическая безопасность

- ▶ Соединительная вилка электроинструмента должна соответствовать розетке электросети. Не изменяйте конструкцию вилки! Не используйте переходные вилки с электроинструментами с защитным заземлением. Использование оригинальных вилок и соответствующих им розеток снижает риск поражения электрическим током.
- ▶ Избегайте непосредственного контакта с заземленными поверхностями, например с трубами, отопительными приборами, газо-/электропластинами и холодильниками. При контакте с заземленными предметами возникает повышенный риск поражения электрическим током.
- ▶ Предохраняйте электроинструменты от дождя или воздействия влаги. В результате попадания воды в электроинструмент возрастает риск поражения электрическим током.
- ▶ Не используйте кабель электропитания не по назначению, например для переноски электроинструмента, его подвешивания или для выдергивания вилки из розетки электросети. Защищайте кабель электропитания от воздействий высоких температур, масла, острых кромок или вращающихся деталей/узлов. В результате повреждения или схлестывания кабелей электропитания повышается риск поражения электрическим током.
- ▶ Если работы с электроинструментом выполняются на открытом воздухе, применяйте только удлинительные кабели, которые разрешено использовать вне помещений. Использование удлинительного кабеля, пригодного для использования вне помещений, снижает риск поражения электрическим током.
- ▶ Если избежать работы с электроинструментом в условиях влажности не представляется возможным, используйте автомат защиты от тока утечки. Использование автомата защиты от тока утечки снижает риск поражения электрическим током.

Безопасность персонала

- ▶ Будьте внимательны, следите за своими действиями и серьезно относитесь к работе с электроинструментом. Не пользуйтесь электроинструментом, если вы устали или находитесь под действием наркотиков, алкоголя или медикаментов. Незначительная ошибка при невнимательной работе с электроинструментом может стать причиной серьезного травмирования.
- ▶ Используйте средства индивидуальной защиты и всегда надевайте защитные очки. Использование средств индивидуальной защиты, например респиратора, защитной обуви на нескользящей подошве, защитной каски или защитных наушников, в зависимости от вида и условий эксплуатации электроинструмента, снижает риск травмирования.
- ▶ Избегайте непреднамеренного включения электроинструмента. Убедитесь в том, что электроинструмент выключен, прежде чем подключить его к электропитанию и/или вставить аккумулятор, поднимать или переносить электроинструмент. Ситуации, когда при переноске электроинструмента палец находится на выключателе или когда выключенный электроинструмент подключается к электросети, могут привести к несчастным случаям.



- ▶ **Перед включением электроинструмента удалите регулировочные приспособления или гаечные ключи.** Рабочий инструмент или гаечный ключ, находящийся во вращающейся части электроинструмента, может стать причиной получения травм.
- ▶ **Старайтесь избегать неестественных поз при работе. Постоянно сохраняйте устойчивое положение и равновесие.** Это позволит лучше контролировать электроинструмент в непредвиденных ситуациях.
- ▶ **Носите спецодежду. Не надевайте очень свободную одежду или украшения. Оберегайте волосы, одежду и защитные перчатки от вращающихся узлов электроинструмента.** Свободная одежда, украшения и длинные волосы могут быть захвачены ими.
- ▶ **Если предусмотрено подсоединение устройств для удаления и сбора пыли, убедитесь в том, что они подсоединены и используются по назначению.** Использование пылеудаляющего аппарата снижает вредное воздействие пыли.
- ▶ **Не пребывайте в ложной уверенности в собственной безопасности и не пренебрегайте правилами техники безопасности для электроинструментов, даже если вы являетесь опытным пользователем электроинструмента.** Неосторожное обращение может в течение долей секунды стать причиной получения тяжелых травм.

Использование и обслуживание электроинструмента

- ▶ **Не допускайте перегрузки электроинструмента. Используйте электроинструмент, предназначенный именно для данной работы.** Соблюдение этого правила обеспечит более высокое качество и безопасность работы в указанном диапазоне мощности.
- ▶ **Не используйте электроинструмент с неисправным выключателем.** Электроинструмент, включение или выключение которого затруднено, представляет опасность и должен быть отремонтирован.
- ▶ **Прежде чем приступить к регулировке электроинструмента, замене принадлежностей или перед перерывом в работе выньте вилку из розетки и/или аккумулятор из электроинструмента.** Данная мера предосторожности позволит предотвратить непреднамеренное включение электроинструмента.
- ▶ **Храните неиспользуемые электроинструменты в местах, недоступных для детей. Не позволяйте использовать электроинструмент лицам, которые не ознакомлены с ним или не читали эти инструкции.** Электроинструменты представляют собой опасность в руках неопытных пользователей.
- ▶ **Бережно обращайтесь с электроинструментами и принадлежностями. Проверяйте безупречное функционирование подвижных частей, легкость их хода, целостность и отсутствие повреждений, которые могли бы отрицательно повлиять на работу электроинструмента. Сдавайте поврежденные части электроинструмента в ремонт до его использования.** Причиной многих несчастных случаев является несоблюдение правил технического обслуживания электроинструментов.
- ▶ **Необходимо следить за тем, чтобы режущие инструменты были острыми и чистыми.** Затачивание содержащихся в надлежащем состоянии режущих инструментов происходит реже, ими легче управлять.
- ▶ **Применяйте электроинструмент, принадлежности (оснастку), рабочие инструменты и т. д. согласно данным указаниям. Учитывайте при этом рабочие условия и характер выполняемой работы.** Использование электроинструментов не по назначению может привести к опасным ситуациям.
- ▶ **Замасленные рукоятки и поверхности для хвата немедленно очищайте — они должны быть сухими и чистыми.** Скользкие рукоятки и поверхности для хвата не обеспечивают безопасное управление и контроль электроинструмента в непредвиденных ситуациях.

Использование и обслуживание аккумуляторного инструмента

- ▶ **Заряжайте аккумуляторы только с помощью зарядных устройств, рекомендованных изготовителем.** При использовании зарядного устройства для зарядки несоответствующих ему типов аккумуляторов существует опасность возгорания.
- ▶ **Используйте только оригинальные аккумуляторы, рекомендованные специально для этого электроинструмента.** Использование других аккумуляторов может привести к травмам и опасности возгорания.
- ▶ **Неиспользуемые аккумуляторы храните вдали от скрепок, монет, ключей, гвоздей, шурупов или других мелких металлических предметов, которые могут стать причиной замыкания контактов.** Замыкание контактов аккумулятора может привести к ожогам или возгоранию.
- ▶ **При неверном обращении с аккумулятором из него может вытечь электролит. Избегайте контакта с ним. При случайном контакте смойте водой. При попадании электролита в глаза немедленно обратитесь за помощью к врачу.** Вытекший из аккумулятора электролит может привести к раздражению кожи или ожогам.



- ▶ **Не используйте поврежденный или измененный аккумулятор.** Поврежденные или измененные аккумуляторы могут функционировать непредсказуемо и стать причиной возгорания, взрыва или травмирования.
- ▶ **Не подвергайте аккумулятор воздействию огня или слишком высоких температур.** Огонь или температура свыше 130 °C могут спровоцировать взрыв аккумулятора.
- ▶ **Соблюдайте все указания по зарядке и никогда не заряжайте аккумулятор или аккумуляторный инструмент вне температурного диапазона, указанного в руководстве по эксплуатации.** Неправильная зарядка/зарядка вне указанного в руководстве по эксплуатации температурного диапазона могут привести к разрушению аккумулятора и повышают опасность возгорания.

Сервис

- ▶ **Доверяйте ремонт своего электроинструмента только квалифицированному персоналу, использующему только оригинальные запчасти.** Этим обеспечивается поддержание электроинструмента в безопасном состоянии.
- ▶ **Категорически запрещается выполнять обслуживание поврежденных аккумуляторов.** Все технические работы с аккумуляторами должны выполняться только производителем или авторизованными сервисными мастерами.

2.1.2 Основные меры безопасности

Наряду с общими указаниями по технике безопасности, приведенными в отдельных главах настоящего руководства по эксплуатации, необходимо соблюдать следующие ниже указания.

Безопасность персонала

- ▶ Внесение изменений в конструкцию инструмента или его модификация категорически запрещаются.
- ▶ Используйте инструмент в соответствии с его техническими характеристиками. Применяйте инструмент только по назначению и только в технически исправном состоянии.
- ▶ Будьте внимательны, следите за своими действиями и серьезно относитесь к работе с инструментом. Прекратите работу, если вас что-либо отвлекает.
- ▶ Во избежание травм и повреждений инструмента используйте только оригинальную оснастку и запасные части производства **Hilti** или других изготовителей, но аналогичного качества.
- ▶ Используйте защитные очки и начинайте впрыскивание состава с минимальной скоростью.
- ▶ Начинайте впрыскивание состава только в месте его непосредственного применения.
- ▶ Соблюдайте предписания по эксплуатации, уходу и техническому обслуживанию инструмента, приведенные в настоящем руководстве по эксплуатации.
- ▶ Не направляйте инструмент на себя или на других лиц.
- ▶ Рукоятки инструмента должны быть сухими и чистыми, не замасленными.
- ▶ Никогда не оставляйте инструмент без присмотра.
- ▶ Никогда не работайте с инструментом, если у него есть повреждения или неисправно работают элементы управления. Сдавайте инструмент для ремонта в сервисный центр **Hilti**.
- ▶ Запрещается прямой визуальный контакт со светодиодной подсветкой инструмента! Не светите в лицо другим людям — опасность временного ослепления!

Техника безопасности на рабочем месте

- ▶ Обеспечьте хорошее освещение рабочей зоны.
- ▶ Содержите рабочую зону в порядке. В месте проведения работ не должно быть предметов, о которые можно пораниться.
- ▶ Носите обувь с нескользящей подошвой.
- ▶ Падение инструмента может стать причиной вашего травмирования или травмирования окружающих. Убедитесь в надежной установке крючка для подвеса.
- ▶ Пользователь и находящиеся вблизи лица во время выполнения работ должны носить подходящие защитные очки, защитную каску, защитные наушники и защитные перчатки.
- ▶ Не допускайте детей и посторонних лиц в рабочую зону.
- ▶ Не работайте в неудобных позах. Постоянно сохраняйте устойчивое положение и равновесие.
- ▶ Учитывайте влияние окружающей среды. Не используйте инструмент там, где существует опасность пожара или взрыва.

2.1.3 Аккуратное обращение с аккумуляторами и их правильное использование

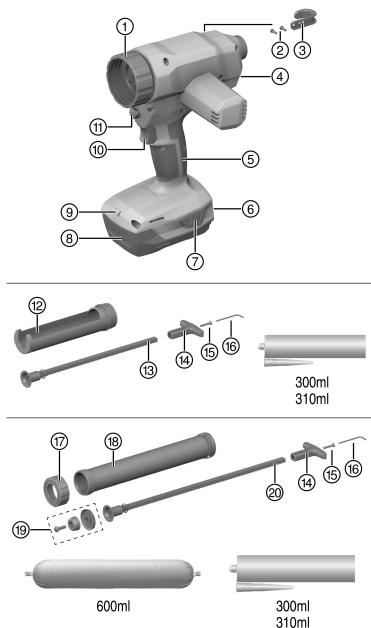
- ▶ Соблюдайте специальные предписания по транспортировке, хранению и эксплуатации литий-ионных аккумуляторов.
- ▶ Храните аккумуляторы на безопасном расстоянии от источников высокой температуры/огня и не подвергайте их прямому воздействию солнечного излучения.



- ▶ Запрещается разбирать, сдавливать, нагревать до температуры свыше 80 °С или сжигать аккумуляторы.
- ▶ Не используйте или не заряжайте аккумуляторы, которые подвергались ударам, падали с высоты более одного метра или получали какие-либо иные повреждения. При возникновении такой ситуации всегда обращайтесь в ближайший **сервисный центр Hilti**.
- ▶ Слишком сильный нагрев аккумулятора (такой, что до него невозможно дотронуться) указывает на его возможный дефект. Поместите изделие в пожаробезопасное место на достаточном расстоянии от воспламеняющихся материалов, где вы сможете контролировать ситуацию, и дайте ему остыть. При возникновении такой ситуации всегда обращайтесь в ближайший **сервисный центр Hilti**.

3 Описание

3.1 Обзор



- ① Соединительная муфта
- ② Крепежные винты для крючка для подвеса
- ③ Крючок для подвеса
- ④ Регулятор скорости (колесико)
- ⑤ Рукоятка
- ⑥ Индикатор уровня заряда и ошибки
- ⑦ Кнопки деблокировки аккумулятора с дополнительной функцией активации индикации уровня заряда
- ⑧ Аккумулятор
- ⑨ Светодиод для освещения рабочей зоны
- ⑩ Переключатель
- ⑪ Кнопка деблокировки двухствержневого поршня
- ⑫ Держатель картриджей
- ⑬ Короткий двухствержневой поршень
- ⑭ Эргономичная рукоятка
- ⑮ Крепежный винт для эргономичной рукоятки
- ⑯ Ключ-шестигранник для крючка для подвеса и рукоятки
- ⑰ Передний кожух
- ⑱ Алюминиевая трубка
- ⑲ Поршневая насадка для обработки плечных капсул
- ⑳ Длинный двухствержневой поршень

3.2 Комплект поставки

Дозатор, крючок для подвеса в сборе, руководство по эксплуатации.

Другие системные принадлежности, допущенные для использования с этим изделием, вы можете найти в **Hilti Store** или на сайте **www.hilti.group**.



3.3 Использование по назначению

Аккумуляторный дозатор CD 4-A22 предназначен для обработки пленочных капсул объемом 600 мл, а также картриджей объемом 300 мл или 310 мл.

Изделие можно использовать вместе с пластиковым или алюминиевым держателем картриджей:

- ▶ Для этого изделия используйте только комплект пластиковых держателей картриджей **Hilti** с прилагаемым двухстержневым поршнем: для обработки картриджей.
- ▶ Для этого изделия используйте только комплект алюминиевых держателей картриджей **Hilti** с прилагаемым двухстержневым поршнем: для обработки пленочных капсул.
- ▶ Для этого изделия используйте только литий-ионные аккумуляторы **Hilti** серии B22.
- ▶ Для зарядки этих аккумуляторов используйте только зарядные устройства **Hilti** серии C4/36.

3.4 Индикатор состояния литий-ионного аккумулятора

Уровень заряда литий-ионного аккумулятора и сбои в работе инструмента сигнализируются посредством индикатора состояния литий-ионного аккумулятора. Уровень заряда литий-ионного аккумулятора отображается после нажатия одной из двух кнопок деблокировки аккумулятора.

Состояние	Значение
Горят четыре светодиода.	Уровень заряда: от 75 % до 100 %
Горят три светодиода.	Уровень заряда: от 50 % до 75 %
Горят два светодиода.	Уровень заряда: от 25 % до 50 %
Горит один светодиод.	Уровень заряда: от 10 % до 25 %
Мигает один светодиод.	Уровень заряда: < 10 %
Мигает один светодиод, инструмент не готов к работе.	Аккумулятор перегрет или полностью разряжен.
Мигают четыре светодиода, инструмент не готов к работе.	Инструмент перегружен или перегрет.



При нажатом выключателе и в течение макс. 5 с после его отпущения запрос уровня заряда невозможен.

При мигании светодиодов индикации состояния аккумулятора следуйте указаниям из главы «Помощь при неисправностях».

4 Технические данные

	CD 4-A22
Масса алюминиевой трубки согласно методу EPTA 01	3,6 кг
Масса держателя картриджей согласно методу EPTA 01	3,2 кг
Регулировка скорости	1 мм/с ... 10 мм/с

4.1 Аккумулятор

Рабочее напряжение аккумулятора	21,6 В
Температура окружающей среды при эксплуатации	-17 °C ... 60 °C
Температура хранения	-20 °C ... 40 °C
Температура аккумулятора в начале зарядки	-10 °C ... 45 °C

4.2 Данные по шуму и вибрациям согласно EN 62841

Приводимые здесь значения уровня звукового давления и вибрации были измерены согласно стандартизированной процедуре измерения и могут использоваться для сравнения электроинструментов между собой. Они также подходят для предварительной оценки вредных воздействий.

Указанные данные применимы к основным областям применения электроинструмента. Однако, если электроинструмент используется для других целей, с другими рабочими (сменными) инструментами или в случае его неудовлетворительного технического обслуживания, данные могут быть иными.



Вследствие этого в течение всего периода работы электроинструмента возможно значительное увеличение вредных воздействий.

Для точного определения вредных воздействий следует также учитывать промежутки времени, в течение которых электроинструмент находится в выключенном состоянии или работает вхолостую. Вследствие этого в течение всего периода работы электроинструмента возможно заметное уменьшение вредных воздействий.

Примите дополнительные меры безопасности для защиты пользователя от воздействия возникающего шума и/или вибраций, например: техническое обслуживание электроинструмента и рабочих (сменных) инструментов, сохранение тепла рук, правильная организация рабочих процессов.

Данные о шуме

	CD 4-A22
Уровень звуковой мощности, LWA	79,7 дБ(A)
Погрешность уровня звуковой мощности, K _{WA}	3 дБ(A)
Значение уровня звукового давления, LpA	68,7 дБ(A)
Погрешность уровня звукового давления, KpA	3 дБ(A)

Данные о вибрации

	CD 4-A22
Значение уровня вибрации, ah,D	0,07 м/с ² (0,23 фут/с ²)
Погрешность приведенных выше значений уровня вибрации, K	0,01 м/с ² (0,03 фут/с ²)

5 Подготовка к работе

5.1 Подготовка к работе

ОСТОРОЖНО

Опасность травмирования вследствие непреднамеренного пуска!

- ▶ Перед установкой аккумулятора убедитесь в том, что соответствующий электроинструмент выключен.
- ▶ Прежде чем приступить к регулировке электроинструмента или замене принадлежностей выньте аккумулятор из электроинструмента.

Соблюдайте указания по технике безопасности и предупреждающие указания, приводимые в данном документе и на изделии.

5.1.1 Зарядка аккумулятора

1. Перед зарядкой изучите руководство по эксплуатации зарядного устройства.
2. Убедитесь в том, что контакты аккумулятора и зарядного устройства чистые и сухие.
3. Заряжайте аккумулятор только в допущенном к эксплуатации зарядном устройстве.

5.1.2 Установка аккумулятора

ОСТОРОЖНО

Опасность травмирования вследствие короткого замыкания или падения аккумулятора!

- ▶ Перед установкой аккумулятора убедитесь в чистоте его контактов и контактов электроинструмента.
- ▶ Всегда проверяйте, правильно ли зафиксирован аккумулятор.

1. Перед первым вводом в эксплуатацию полностью зарядите аккумулятор.
2. Установите и зафиксируйте аккумулятор в креплении на электроинструменте (при правильной фиксации слышен характерный щелчок).
3. Проверьте надежность фиксации аккумулятора.

5.1.3 Извлечение аккумулятора

1. Нажмите кнопки (де)блокировки аккумулятора.
2. Извлеките аккумулятор из электроинструмента.



5.2 Монтаж крючка для подвеса (принадлежность) 3

- ▶ Смонтируйте крючок для подвеса.

5.3 Предварительный монтаж держателя картриджей 2

1. Удерживайте кнопку деблокировки нажатой.
2. Вставьте подходящий (короткий) двухстержневой поршень в инструмент так, чтобы зубчатое зацепление было внизу.
3. Установите рукоятку сзади на двухстержневой поршень и зафиксируйте ее винтом.
4. Навинтите держатель картриджей на соединительную муфту.

5.4 Предварительный монтаж алюминиевой трубки для пленочных капсул и картриджей 3

1. Удерживайте кнопку деблокировки нажатой.
2. Вставьте подходящий (длинный) двухстержневой поршень в инструмент так, чтобы зубчатое зацепление было внизу.
3. Установите рукоятку сзади на двухстержневой поршень и зафиксируйте ее винтом.



Убедитесь в том, что насадка для пленочной капсулы установлена на двухстержневом поршне.

4. Навинтите держатель картриджей на соединительную муфту.



При обработке картриджей с алюминиевой трубкой следует в обязательном порядке снова демонтировать поршневую насадку для пленочных капсул, так как в противном случае картридж будет поврежден.

5.5 Установка картриджа 4

1. Нажмите кнопку деблокировки.
2. Вытяните двухстержневые поршни до упора назад.
3. Откройте картридж с помощью ножа-резака.
4. Установите входящее в комплект сопло.
5. Вставьте картридж (дном в направлении поршня) в держатель картриджей и откиньте его вниз до фиксации в передней области.
6. Задвиньте двухстержневой поршень вручную вперед, чтобы обеспечить оптимальную посадку картриджа.

5.6 Установка пленочной капсулы 5

1. Нажмите кнопку деблокировки.



Убедитесь в том, что насадка для обработки пленочных капсул навинчена на двухстержневой поршень

2. Вытяните двухстержневые поршни до упора назад.
3. Отвинтите передний кожух.
4. Откройте пленочную капсулу с помощью подходящего инструмента и вставьте капсулу в дозатор.
5. Установите входящую в комплект пленочной капсулы крышку с соплом.
6. Снова навинтите передний кожух.



Рекомендуем протолкнуть двухстержневой поршень вперед настолько, чтобы ощущалось сопротивление. После этого поршень установлен на патроне и можно начинать работу (сделайте это как можно быстрее).



6 Выполнение работ

6.1 Соблюдайте все указания по технике безопасности и руководства по эксплуатации.

ПРЕДУПРЕЖДЕНИЕ

Опасность вследствие химических веществ. Неправильное использование может привести к получению травм.

- ▶ Перед использованием следуйте указаниям из паспорта безопасности изделия, указаниям на упаковке, а также из инструкции по использованию пленочной капсулы.

6.2 Выдавливание состава

1. Нажмите выключатель.
2. Выдавите состав.



С помощью регулятора скорости можно регулировать скорость нанесения состава.

6.3 Извлечение картриджа

1. Нажмите кнопку деблокировки.
2. Вытяните двухстержневые поршни до упора назад.
3. Приподнимите картридж спереди и вытяните его из держателя.

6.4 Удаление пленочной капсулы

1. Отвинтите передний кожух.
2. Извлеките сопло вместе с оставшейся пленочной капсулой.

7 Уход и техническое обслуживание за изделием

7.1 Уход и техническое обслуживание

ПРЕДУПРЕЖДЕНИЕ

Опасность травмирования при установленном аккумуляторе !

- ▶ Перед проведением любых работ по уходу и обслуживанию всегда извлекайте аккумулятор!

Уход за электроинструментом

- Осторожно удаляйте налипшую грязь.
- Осторожно очищайте вентиляционные прорези сухой щеткой.
- Очищайте корпус только с использованием слегка увлажненной ткани. Не используйте средства по уходу с содержанием силикона, так как они могут повредить пластмассовые детали.

Уход за литий-ионными аккумуляторами

- Аккумулятор должен быть чистым, без следов масла и смазки.
- Очищайте корпус только с помощью слегка увлажненной ткани. Не используйте средства по уходу с содержанием силикона, так как они могут повредить пластмассовые детали.
- Не допускайте попадания влаги внутрь инструмента.

Техническое обслуживание

- Регулярно проверяйте все видимые части электроинструмента на отсутствие повреждений, а элементы управления — на исправное функционирование.
- При повреждениях и/или функциональных сбоях не используйте электроинструмент. Сразу сдавайте его в сервисный центр **Hilti** для ремонта.
- После ухода за электроинструментом и его технического обслуживания установите все защитные приспособления на место и проверьте их исправное функционирование.



Для обеспечения безопасной эксплуатации используйте только оригинальные запасные части и расходные материалы. Допущенные нами запасные части, расходные материалы и принадлежности для данного устройства вы можете найти в **Hilti Store** или на сайте **www.hilti.group**.



8 Транспортировка и хранение аккумуляторных электроинструментов

Транспортировка

ОСТОРОЖНО

Непреднамеренное включение в ходе транспортировки !

- ▶ При транспортировке своих электроинструментов всегда отсоединяйте от них аккумуляторы!
- ▶ Извлеките аккумуляторы.
- ▶ Категорически запрещается транспортировать аккумуляторы без упаковки (бестарным способом).
- ▶ После продолжительной транспортировки проверяйте электроинструмент и аккумуляторы перед использованием на отсутствие повреждений.

Хранение

ОСТОРОЖНО

Непреднамеренное повреждение вследствие неисправных или протекающих аккумуляторов !

- ▶ При хранении своих электроинструментов всегда отсоединяйте от них аккумуляторы!
- ▶ По возможности храните электроинструмент и аккумуляторы в сухом и прохладном месте.
- ▶ Никогда не оставляйте аккумуляторы на солнце, на нагревательных/отопительных элементах или за стеклом.
- ▶ Храните электроинструмент и аккумуляторы в сухом виде в недоступном для детей и других лиц, не допущенных к работе с электроинструментом, месте.
- ▶ После длительного хранения перед использованием проверяйте электроинструмент и аккумуляторы на отсутствие повреждений.

9 Помощь при неисправностях

В случае неисправностей, которые не указаны в этой таблице или которые вы не можете устранить самостоятельно, обращайтесь в ближайший сервисный центр **Hilti**.

10 Дозатор не работает

Неисправность	Возможная причина	Решение
Светодиоды ничего не показывают.	Аккумулятор вставлен не полностью.	▶ Зафиксируйте аккумулятор с характерным щелчком.
	Аккумулятор разряжен.	▶ Замените аккумулятор и зарядите разряженный аккумулятор.
	Аккумулятор слишком холодный/слишком горячий.	▶ Увеличьте/уменьшите температуру аккумулятора до рекомендуемой рабочей температуры.
Мигает один светодиод.	Аккумулятор разряжен.	▶ Замените аккумулятор и зарядите разряженный аккумулятор.
	Аккумулятор слишком холодный/слишком горячий.	▶ Увеличьте/уменьшите температуру аккумулятора до рекомендуемой рабочей температуры.
Мигают четыре светодиода.	Кратковременная перегрузка инструмента.	▶ Отпустите выключатель и нажмите его снова.
	Сработала защита от перегрева.	▶ Дайте остыть инструменту и очистите его вентиляционные прорези.

11 Утилизация

Большинство материалов, из которых изготовлены электроинструменты **Hilti**, подлежат вторичной переработке. Перед утилизацией следует тщательно рассортировать материалы (для удобства их последующей переработки). Во многих странах фирма **Hilti** уже организовала прием старых (электро)



2221132

Русский 159

инструментов (изделий) для утилизации. Дополнительную информацию по этому вопросу можно получить в отделе по обслуживанию клиентов или у консультантов по продажам фирмы **Hilti**.



- ▶ Не выбрасывайте электрические инструменты, электронные устройства/приборы и аккумуляторы вместе с обычным мусором!

12 RoHS (Директива об ограничении применения опасных веществ)

По этой ссылке доступна таблица опасных веществ: qr.hilti.com/r9615601.

Ссылку в виде QR-кода на таблицу опасных веществ согласно директиве RoHS см. в конце этого документа.

13 Гарантия производителя

- ▶ С вопросами относительно гарантийных условий обращайтесь в ближайшее представительство **Hilti**.



1 文書について

1.1 本書について

- ご使用前に本書をすべてお読みください。このことは、安全な作業と問題のない取扱いのための前提条件となります。
- 本書および製品に記載されている安全上の注意と警告表示に注意してください。
- 取扱説明書は常に製品とともに保管し、他の人が使用する場合には、製品と取扱説明書を一緒にお渡しください。

1.2 記号の説明

1.2.1 警告表示

警告表示は製品の取扱いにおける危険について警告するものです。以下の注意喚起語が使用されています：



危険

危険！

▶ この表記は、重傷あるいは死亡事故につながる危険性がある場合に注意を促すために使われます。



警告

警告！

▶ この表記は、重傷あるいは死亡事故につながる可能性がある場合に注意を促すために使われます。



注意

注意！

▶ この表記は、軽傷あるいは物財の損傷が発生する可能性がある場合に使われます。

1.2.2 本書の記号

本書では、以下の記号が使用されています：



使用前に取扱説明書をお読みください



本製品を効率良く取り扱うための注意事項や役に立つ情報



リサイクル可能な部品の取扱い



工具およびバッテリーを一般ゴミとして廃棄してはなりません

1.2.3 図中の記号

図中では以下の記号が使用されています：



この数字は本取扱説明書冒頭にある該当図を示しています



付番は図中の作業手順の順序に対応していて、本文の作業手順とは一致しない場合があります



概要図には項目番号が付されていて、製品概要セクションの凡例の番号に対応しています



この記号は、製品の取扱いの際に特に注意が必要なことを示しています。

1.3 製品により異なる記号

1.3.1 製品に表示されている記号

製品には以下の記号が使用されている場合があります：



各国の廃品回収システム



直流



	無線データ転送
Li-Ion	Li-Ionen バッテリー
	バッテリーは決して打撃工具として使用しないでください。
	バッテリーは落下させないでください。ぶつかけたり、あるいはその他の理由で損傷しているバッテリーは使用しないでください。
	使用されているHilti Li-Ion バッテリーのモデルシリーズ。正しい使用の章の記載に注意してください。

1.4 製品情報

Hilti の製品はプロ仕様で製作されており、本体の使用、保守、修理を行うのは、認定を受けトレーニングされた人だけに限ります。これらの人は、遭遇し得る危険に関する情報を入手していなければなりません。製品およびアクセサリーの使用法を知らない者による誤使用、あるいは規定外の使用は危険です。機種名および製造番号は銘板に表示されています。

▶ 製造番号を以下の表に書き写しておいてください。ヒルティ代理店やサービスセンターへお問い合わせの際には、製品データが必要になります。

製品データ

ディスペンサー、充電式	CD 4-A22
製品世代:	01
製造番号:	

1.5 適合宣言

当社は、単独の責任において本書で説明している製品が有効な基準と標準規格に適合していることを宣言します。適合宣言書の複写は本書の末尾にあります。

技術資料は本書の後続の頁に記載されています：

Hilti Entwicklungsgesellschaft mbH | Zulassung Geräte | Hiltistraße 6 | 86916 Kaufering, DE

2 安全

2.1 安全上の注意

2.1.1 電動工具の一般安全注意事項

⚠ 警告事項 本電動工具に付属のすべての安全上の注意、指示事項、図、および製品仕様をお読みください。以下の指示を守らないと、感電、火災および / または重傷事故の危険があります。

安全上の注意および指示事項が書かれた説明書はすべて大切に保管してください。

安全上の注意で使用する用語「電動工具」とは、お手持ちの電動ツール（電源コード使用）またはバッテリーツール（コードレス）を指します。

作業環境に関する安全

- ▶ 作業場はきれいに保ち、十分に明るくしてください。ちらかった暗い場所での作業は事故の原因となります。
- ▶ 爆発の危険性のある環境（可燃性液体、ガスおよび粉じんのある場所）では電動工具を使用しないでください。電動工具から火花が飛散し、粉じんや揮発性ガスに引火する恐れがあります。
- ▶ 電動工具の使用時、子供や無関係者を作業場へ近づけないでください。作業中に気がそらされると、本体のコントロールを失ってしまう恐れがあります。

電気に関する安全注意事項

- ▶ 電動工具の接続プラグは電源コンセントにきちんと適合しなければなりません。プラグは絶対に変更しないでください。保護接地した電動工具と一緒にアダプタープラグを使用しないでください。オリジナルのプラグと適切なコンセントを使用することにより、感電の危険を小さくすることができます。
- ▶ パイプ、ラジエーター、電子レンジ、冷蔵庫などのアースされた面に体の一部が触れないようにしてください。体が触れると感電の危険が大きくなります。
- ▶ 電動工具を雨や湿気から保護してください。電動工具に水が浸入すると、感電の危険が大きくなります。
- ▶ 電動工具を持ち運んだり、吊り下げたり、コンセントからプラグを抜いたりするときは、必ず本体を持ち、電源コードを持ったり引っ張ったりしないでください。電源コードを火気、オイル、鋭利な刃物、



可動部等に触れる場所に置かないでください。電源コードが損傷したり絡まったりしていると、感電の危険が大きくなります。

- ▶ 屋外工事の場合には、必ず屋外専用の延長コードを使用してください。屋外専用の延長コードを使用すると、感電の危険が小さくなります。
- ▶ 湿った場所で電動工具を動作させる必要がある場合は、漏電遮断器を使用してください。漏電遮断器を使用すると、感電の危険が小さくなります。

作業者に関する安全

- ▶ 電動工具を使用の際には、油断せずに十分注意し、常識をもった作業をおこなってください。疲れている場合、薬物、医薬品服用およびアルコール飲用による影響下にある場合には電動工具を使用しないでください。電動工具使用中の瞬間の不注意が重傷の原因となることがあります。
- ▶ 個人用保護具および保護メガネを常に着用してください。負傷の危険を低減するために、電動工具の使用状況に応じた粉じんマスク、耐滑性の安全靴、ヘルメット、耳栓などの個人用保護具を着用してください。
- ▶ 電動工具の意図しない始動を防止して下さい。電動工具を電源および / またはバッテリーに接続する前や本体を持ち上げたり運んだりする前に、本体がオフになっていることを必ず確認してください。オン / オフスイッチが入っている状態で電動工具のスイッチに指を掛けたまま運んだり、電源に接続したりすると、事故の原因となる恐れがあります。
- ▶ 電動工具のスイッチを入れる前に、必ず調節キーやレンチを取り外してください。調節キーやレンチが本体の回転部に装着されたままでは、けがの原因となる恐れがあります。
- ▶ 作業中は不安定な姿勢をとらないでください。足元を安定させ、常にバランスを保つようにしてください。これにより、万一電動工具が異常状況に陥った場合にも、適切な対応が可能となります。
- ▶ 作業に適した作業着を着用してください。だぶだぶの衣服や装身具を着用しないでください。髪、衣服、手袋を本体の可動部に近づけないでください。だぶだぶの衣服、装身具、長い髪が可動部に巻き込まれる恐れがあります。
- ▶ 吸じんシステムの接続が可能な場合には、これらのシステムが適切に接続、使用されていることを確認してください。吸じんシステムを利用することにより、粉じん公害を防げます。
- ▶ 電動工具の取扱いに熟練している場合にも、正しい安全対策を遵守し、電動工具に関する安全規則を無視しないでください。不注意な取扱いは、ほんの一瞬で重傷事故を招くことがあります。

電動工具の使用および取扱い

- ▶ 無理のある使用を避けてください。作業用途に適した電動工具を使用してください。適切な電動工具の使用により、効率よく、スムーズかつ安全な作業が行えます。
- ▶ スwitchが故障している場合には、電動工具を使用しないでください。スイッチで始動および停止操作のできない電動工具は危険ですので、修理が必要です。
- ▶ 本体の設定やアクセサリーの交換を行う前や本体を保管する前には電源プラグをコンセントから抜き、および / または脱着式のバッテリーを取り外してください。この安全処置により、電動工具の意図しない始動を防止することができます。
- ▶ 電動工具をご使用にならない場合には、子供の手の届かない場所に保管してください。電動工具に関する知識のない方、本説明書をお読みでない方による本体のご使用は避けてください。未経験者による電動工具の使用は危険です。
- ▶ 電動工具とアクセサリーは慎重に手入れしてください。可動部分が引っ掛かりなく正常に動作しているか、電動工具の運転に影響を及ぼす各部分が破損・損傷していないかを確認してください。電動工具をご使用になる前に、損傷部分の修理を依頼してください。事故の多くは保守管理の不十分な電動工具の使用が原因となっています。
- ▶ 先端工具は鋭利で汚れない状態を保ってください。お手入れのゆきとどいた先端工具を使用すると、作業が簡単かつ、スムーズになります。
- ▶ 電動工具、アクセサリー、先端工具などは、それらの説明書に記載されている指示に従って使用してください。その際は、作業環境および用途についてもご注意ください。指定された用途以外に電動工具を使用すると危険な状況をまねく恐れがあります。
- ▶ グリップとグリップ面は乾燥した清潔な状態に保ち、オイルやグリスの付着がないようにしてください。グリップやグリップ面が滑りやすい状態になっていると、予期していない状況が発生した際に電動工具を安全に使用 / 制御できません。

バッテリー工具の使用および取扱い

- ▶ バッテリーを充電する場合は、必ずメーカー推奨の充電器を使用してください。特定タイプのバッテリー専用の充電器を他のバッテリーに使用すると、火災の恐れがあります。
- ▶ 電動工具には、必ず指定されたバッテリーを使用してください。指定以外のバッテリーを使用すると、負傷や火災の恐れがあります。
- ▶ 使用されていないバッテリーの近くに、事務用クリップ、硬貨、キー、釘、ネジ、その他の小さな金属物を置かないでください。電気接点の短絡が起こることがあります。バッテリーの電気接点間が短絡すると、火傷や火災が発生する危険があります。



- ▶ 正しく使用しないと、液漏れが発生することがあります。その場合、漏れた液には触れないでください。もしも触れてしまった場合は、水で洗い流してください。バッテリー液が眼に入った場合は、水で洗い流してから医師の診察を受けてください。流出したバッテリー液により、皮膚が刺激を受けたり火傷を負う恐れがあります。
- ▶ 損傷したあるいは変更が加えられたバッテリーは使用しないでください。損傷したあるいは変更が加えられたバッテリーは、予測不可能な挙動により爆発あるいは負傷事故を発生させる危険があります。
- ▶ バッテリーは火気あるいは高温に曝さないでください。火気あるいは 130 °C (265 °F) を超える高温は、爆発の原因となることがあります。
- ▶ 充電に関するすべての指示事項に従い、バッテリーあるいはバッテリー工具は、決して取扱説明書に記載された温度範囲外で充電しないでください。正しくない充電あるいは許容温度範囲外での充電により、バッテリーが破壊され火災が発生する危険があります。

サービス

- ▶ 電動工具の修理は必ず認定サービスセンターにお申し付けください。また、必ず純正部品を使用してください。これにより電動工具の安全性が確実に維持されます。
- ▶ 損傷したバッテリーは決して手入れや保守を行わないでください。バッテリーの保守作業はすべて、メーカーあるいは権限のあるお客様サービスセンターが行うものとします。

2.1.2 基本的な安全上の注意

この取扱説明書の各項に記載された安全注意事項の外に、下記事項を必ず守ってください。

作業者に関する安全

- ▶ 本体は決して加工や改造を加えないでください。
- ▶ 用途に合った工具をご使用ください。本体を本来の目的以外には使用しないでください。必ず指示にしたがひ、技術的に問題のない状態で使用してください。
- ▶ 本体を使用の際には、油断せずに十分注意し、常識をもった作業をおこなってください。十分に集中できない時は本体を使用しないでください。
- ▶ 事故を防止するため、必ずHilti 純正の、あるいはそれと同等の品質のアクセサリとスペアパーツを使用してください。
- ▶ アイシールドを着用し、ゆっくりとした速度で注入を開始してください。
- ▶ 樹脂の注入は、必ず作業領域に到着してから行ってください。
- ▶ 取扱説明書に記載されている使用、手入れと保守に関する事項に留意してご使用ください。
- ▶ 本体の先端部を、決して自分や周囲の人に向けしないでください。
- ▶ グリップ表面は乾燥させ、清潔に保ち、オイルやグリスで汚さないようにしてください。
- ▶ 決して本体を放置しないでください。
- ▶ 部品が損傷していたり、装置が正しく作動しない場合は、本体を使用しないでください。Hilti サービスセンターに本体の修理を依頼してください。
- ▶ ランプ (LED) を直接のぞき込んだり、LED で他の人の顔を照射したりしないでください。眼がくらむ恐れがあります。

作業場の安全確保

- ▶ 作業場の採光に十分配慮してください。
- ▶ 作業場の整理整頓に心がけてください。事故の原因となり得る危険物は作業区域から取り除いておいてください。
- ▶ 滑り止めのついた履き物を着用してください。
- ▶ 本体が落下してご自身あるいは他の方が負傷する恐れがあります。吊り下げフックが正しく取り付けられていることを確認してください。
- ▶ 使用中は、作業者および現場で直近に居合わせる人々は適切な保護メガネおよび保護ヘルメット、耳栓および保護手袋を着用してください。
- ▶ 作業領域には子供および関係者以外の人を立ち入らせないでください。
- ▶ 作業中は不安定な姿勢はとらないでください。足元を安定させ、常にバランスを保つようにしてください。
- ▶ 周囲状況を考慮してください。火災や爆発の恐れがあるような状況では、本体を使用しないでください。

2.1.3 バッテリーの慎重な取扱いおよび使用

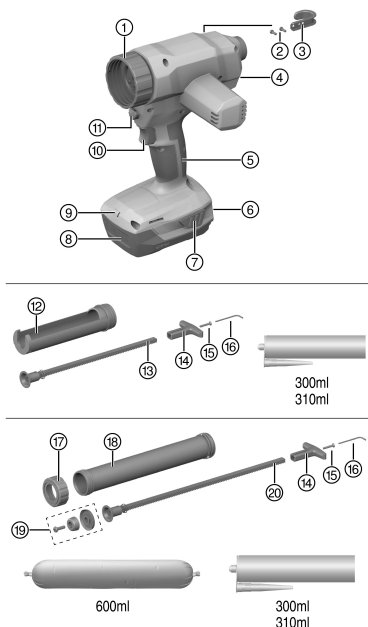
- ▶ Li-Ion バッテリーの搬送、保管、作動については特別規定を守ってください。
- ▶ バッテリーは高温、直射日光および火気を避けて保管してください。
- ▶ バッテリーを分解したり、挟んだり、80 °C 以上に加熱したり、燃やしたりしないでください。
- ▶ 衝撃を受けたことのあるバッテリー、1 m を超える高さから落下したことのあるバッテリー、あるいはその他の損傷を被っているバッテリーを使用あるいは充電しないでください。この場合には、必ず最寄りのHilti サービスセンターにご連絡ください。



- ▶ バッテリーが掴むことのできないほど熱くなっている場合は、故障している可能性があります。製品を監視可能な火気のない場所に可燃性の資材から十分に距離をとって置き、冷ましてください。この場合には、必ず最寄りのHilti サービスセンターにご連絡ください。

3 製品の説明

3.1 概要



- ① 接続スリーブ
- ② 吊り下げフックの固定用ネジ
- ③ 吊り下げフック
- ④ 速度調整つまみ
- ⑤ グリップ
- ⑥ バッテリー充電状態および故障インジケータ
- ⑦ 追加機能（充電状態インジケータ作動）付きバッテリーリリースボタン
- ⑧ バッテリー
- ⑨ 作業領域の照明用のLED
- ⑩ スイッチ
- ⑪ ピストンロッドのリリースボタン
- ⑫ カートリッジホルダー
- ⑬ 短いピストンロッド
- ⑭ 人間工学に基づき設計されたグリップ
- ⑮ 人間工学に基づき設計されたグリップの固定用ネジ
- ⑯ 吊り下げフックおよびグリップ用ソケットヘッドレンチ
- ⑰ フロントカバー
- ⑱ アルミニウムパイプ
- ⑲ ファイルバックを使用しての作業用のピストンアタッチメント
- ⑳ 長いピストンロッド

3.2 本体標準セット構成

ディスペンサー、吊り下げフック一式、取扱説明書。
 その他の本製品用に許可されたシステム製品については、弊社営業担当またはHilti Storeにお問い合わせいただくか、あるいはwww.hilti.groupでご確認ください。

3.3 正しい使用

CD 4-A22 充電式ディスペンサーは、内容量 600 ml までのファイルバック、および内容量 300 ml あるいは 310 ml のカートリッジ用です。

本製品は、プラスチックまたはアルミニウムカートリッジホルダーとともに使用することができます：

- ▶ 本製品には、必ずピストンロッドが同梱されているHilti プラスチックカートリッジホルダーセットを使用してください：カートリッジを使用しての作業の場合。
- ▶ 本製品には、必ずピストンロッドが同梱されているHilti アルミニウムカートリッジホルダーセットを使用してください：ファイルバックを使用しての作業の場合。



2221132

日本語 165

- ▶ 本製品には、必ずHiltiのB22シリーズのLi-Ionバッテリーを使用してください。
- ▶ これらのバッテリーには、必ずHiltiのC4/36シリーズの充電器を使用してください。

3.4 Li-Ionバッテリーのインジケータ

Li-Ionバッテリーの充電状態および本体の不具合は、Li-Ionバッテリーのインジケータにより表示されます。Li-Ionバッテリーの充電状態は、2つのバッテリーリリースボタンのいずれかを押すと表示されます。

状態	意味
4個のLEDが点灯。	充電状態：75%...100%
3個のLEDが点灯。	充電状態：50%...75%
2個のLEDが点灯。	充電状態：25%...50%
1個のLEDが点灯。	充電状態：10%...25%
1個のLEDが点滅。	充電状態：< 10%
1個のLEDが点滅、本体は作動可能状態にない。	バッテリーが過熱あるいは完全に放電している。
4個のLEDが点滅、本体は作動可能状態にない。	本体の過負荷あるいは過熱。

i コントロールスイッチの操作中、およびこのスイッチから指を放してから5秒が経過するまでの間は、充電状態を確認することはできません。
 バッテリーのインジケータのLEDが点滅している場合は、「故障時のヒント」の章の注意事項を確認してください。

4 製品仕様

	CD 4-A22
アルミニウムパイプ重量 (EPTA プロシージャ 01 に準拠)	3.6 kg
カートリッジホルダー重量 (EPTA プロシージャ 01 に準拠)	3.2 kg
速度調整	1 mm/s ... 10 mm/s

4.1 バッテリー

バッテリー作動電圧	21.6 V
作動時の周囲温度	-17 °C ... 60 °C
保管温度	-20 °C ... 40 °C
充電開始時のバッテリー温度	-10 °C ... 45 °C

4.2 騒音および振動値について (EN 62841 準拠)

本説明書に記載されているサウンドプレッシャー値および振動値は、規格に準拠した測定方法に基づいて測定したものです。電動工具を比較するのにご使用いただけます。曝露値の暫定的な予測にも適しています。記載されているデータは、電動工具の主要な使用方法に対する値です。電動工具を他の用途で使用したり、異なる先端工具を取り付けて使用したり、手入れや保守が十分でないまま使用した場合には、データが異なることがあります。このような相違により、作業時間全体で曝露値が著しく高くなる可能性があります。曝露値を正確に予測するためには、本体のスイッチをオフにしている時間や、本体が作動していても実際には使用していない時間も考慮しなければなりません。このような相違により、作業時間全体で曝露値が著しく低くなる可能性があります。

作業者を騒音および/または振動による作用から保護するために、他にも安全対策を立ててください (例：電動工具および先端工具の手入れや保守、手を冷やさないようにする、作業手順の編成)。

騒音について

	CD 4-A22
サウンドパワーレベル LWA	79.7 dB(A)
サウンドパワーレベルの不確実性 K _{WA}	3 dB(A)
排出サウンドプレッシャーレベル LpA	68.7 dB(A)
サウンドプレッシャーレベルの不確実性 KpA	3 dB(A)



振動について

	CD 4-A22
振動値 ah,D	0.07 m/s ² (0.23 ft/s ²)
振動値に対する不確実性 K	0.01 m/s ² (0.03 ft/s ²)

5 作業準備

5.1 作業準備

注意

負傷の危険 意図しない始動！

- ▶ バッテリーを装着する前に、バッテリーを装着する製品のスイッチがオフになっていることを確認してください。
- ▶ 本体の設定、またはアクセサリーの交換の前にバッテリーを取り外してください。

本書および製品に記載されている安全上の注意と警告表示に注意してください。

5.1.1 バッテリーを充電する

1. 充電の前に充電器の取扱説明書をお読みください。
2. バッテリーと充電器の電気接点は汚れがなく、乾燥していることを確認してください。
3. バッテリーは許可された充電器で充電してください。

5.1.2 バッテリーを装着する

注意

負傷の危険 短絡あるいはバッテリーの落下！

- ▶ バッテリーを装着する前に、バッテリーの電気接点と製品の電気接点に異物がないことを確認してください。
 - ▶ バッテリーが正しくロックされていることを常に確認してください。
1. はじめてお使いになる前にはバッテリーをフル充電してください。
 2. ロックの音が聞こえるまでバッテリーを本体ホルダーに装着します。
 3. バッテリーがしっかりと装着されていることを確認してください。

5.1.3 バッテリーを取り外す

1. バッテリーのリリースボタンを押します。
2. 本体からバッテリーを抜き取ります。

5.2 吊り下げフックを取り付ける (アクセサリー)

- ▶ 吊り下げフックを取り付けます。

5.3 カートリッジ用カートリッジホルダーの事前取付け

1. リリースボタンを押し続けます。
2. 適切な (短い) ピストンロッドを、かみ合わせ部が下になるようにして本体へとガイドします。
3. グリップをピストンロッドの後方に取り付け、ネジで固定します。
4. カートリッジホルダーを回して接続スリーブに合わせます。

5.4 フォイルバックおよびカートリッジ用アルミニウムパイプの事前取付け

1. リリースボタンを押し続けます。
2. 適切な (長い) ピストンロッドを、かみ合わせ部が下になるようにして本体へとガイドします。
3. グリップをピストンロッドの後方に取り付け、ネジで固定します。



フォイルバック用ピストンアタッチメントがピストンロッドに取り付けられていることを確認します。



2221132

日本語 167

4. カートリッジホルダーを回して接続スリーブに合わせます。



アルミニウムパイプを取り付けたカートリッジを使用する作業では、フォイルバック用ピストンアタッチメントを必ず取り外す必要があります、そうしないとカートリッジが損傷してしまいます。

5.5 カートリッジを装填する 4

1. リリースボタンを押します。
2. ピストンロッドをストップ位置まで引き戻します。
3. カッターナイフを使用してカートリッジを開きます。
4. 同梱されているノズルを取り付けます。
5. 底面をピストンへと向けてカートリッジをカートリッジホルダーに挿入し、カートリッジの前方部分がロックするまでカートリッジホルダーを下方へ傾けます。
6. ピストンロッドを手で前方へとスライドさせ、カートリッジの正しい装填を確実にものにしてください。

5.6 フォイルバックを装填する 5

1. リリースボタンを押します。



フォイルバックを使用する作業用のピストンアタッチメントがピストンロッドに取り付けられていることを確認してください。

2. ピストンロッドをストップ位置まで引き戻します。
3. ネジを緩めてフロントカバーを取り外します。
4. 適切な工具を使用してフォイルバックを開き、フォイルバックを装填します。
5. フォイルバックに同梱されているカバーとノズルを取り付けます。
6. ネジを締めてフロントカバーを再び取り付けます。



抵抗が感じられるようになるまでピストンロッドを前方へ押すことをお勧めします。これによりピストンがカートリッジに確実に接触し、迅速にディスペンサーを使用できるようになります。

6 作業

6.1 すべての安全上の注意と取扱説明書の指示を守ってください。



警告

化学物質による危険 誤った使用法は負傷の原因となります。

- ▶ ご使用になる前に、製品の安全データシート、梱包に記載された注意事項およびフォイルバックの取扱説明書をご覧ください。

6.2 樹脂を吐出させる

1. スイッチを押します。
2. 樹脂を吐出させます。



速度調整つまみにより、樹脂の吐出速度を調整することができます。

6.3 カートリッジを取り外す

1. リリースボタンを押します。
2. ピストンロッドをストップ位置まで引き戻します。
3. カートリッジの前端を持ち上げ、カートリッジホルダーから引き抜きます。

6.4 フォイルバックを取り外す

1. ネジを緩めてフロントカバーを取り外します。
2. ノズルをフォイルバックとともに取り外します。



7 本製品の手入れと保守

7.1 手入れと保守

警告

バッテリーを装着した状態における負傷の危険！

- ▶ 手入れや保守作業の前に必ずバッテリーを取り外してください！

本体の手入れ

- 強固に付着した汚れは慎重に除去してください。
- 通気溝を乾いたブラシで入念に清掃してください。
- ハウジングは必ず軽く湿らせた布で清掃してください。シリコンを含んだ清掃用具はプラスチック部品をいためる可能性があるので使用しないでください。

Li-Ion バッテリーの手入れ

- バッテリーは清潔に保ち、オイルやグリスで汚さないようにしてください。
- ハウジングは必ず軽く湿らせた布で清掃してください。シリコンを含んだ清掃用具はプラスチック部品をいためる可能性があるので使用しないでください。
- 湿気が入り込まないようにしてください。

保守

- 目視確認可能なすべての部品について損傷の有無を、操作エレメントについては問題なく機能することを定期的に点検してください。
- 損傷および/または機能に問題のある場合は、本製品を使用しないでください。直ちにHilti サービスセンターに修理を依頼してください。
- 手入れおよび保守作業の後には、すべての安全機構を取り付けて機能を点検してください。

安全な作動のために、必ず純正のスペアパーツと消耗品を使用してください。本製品向けに弊社が承認したスペアパーツ、消耗品およびアクセサリは、弊社営業担当またはHilti Storeにお問い合わせいただくか、あるいはwww.hilti.groupでご確認ください。

8 バッテリー装置の搬送および保管

搬送

注意

搬送時の予期しない始動！

- ▶ お使いの製品は、必ずバッテリーを装着していない状態で搬送してください！
- ▶ バッテリーを取り外します。
- ▶ バッテリーは決して梱包しない状態で搬送しないでください。
- ▶ 本体とバッテリーを長距離にわたって搬送した後は、使用前に損傷がないかチェックしてください。

保管上の注意事項

注意

故障したあるいは液漏れしたバッテリーによる予期しない損傷！

- ▶ お使いの製品は、必ずバッテリーを装着していない状態で保管してください！
- ▶ 本体とバッテリーは、できるだけ涼しくて乾燥した場所に保管してください。
- ▶ バッテリーを太陽の直射下、ラジエーターの上、窓際等で保管しないでください。
- ▶ 本体とバッテリーは、子供や権限のない人が手を触れることのないようにして保管してください。
- ▶ 本体とバッテリーを長期間にわたって保管した後は、使用前に損傷がないかチェックしてください。

9 故障時のヒント

この表に記載されていない、あるいはご自身で解消することのできない故障が発生した場合には、弊社営業担当またはHilti サービスセンターにご連絡ください。



2221132

日本語 169

10 ディスペンサーは作動不能状態

故障	考えられる原因	解決策
LED 表示がない。	バッテリーが完全に装着されていない。	▶ バッテリーを「カチッ」と音がするまでロックしてください。
	バッテリーが放電している。	▶ バッテリーを交換し、空のバッテリーを充電してください。
	バッテリーの温度が高すぎる、または低すぎる。	▶ バッテリーを推奨運転温度まで冷やしてください / 暖めてください。
1 個の LED が点滅。	バッテリーが放電している。	▶ バッテリーを交換し、空のバッテリーを充電してください。
	バッテリーの温度が高すぎる、または低すぎる。	▶ バッテリーを推奨運転温度まで冷やしてください / 暖めてください。
4 個の LED が点滅。	製品の短時間の過負荷。	▶ コントロールスイッチから指を放し、改めてコントロールスイッチを操作してください。
	過熱保護機構が作動した。	▶ 製品を冷まし、通気溝を清掃してください。

11 廃棄

Hilti 製品の大部分の部品はリサイクル可能です。リサイクル前にそれぞれの部品は分別して回収されなければなりません。多くの国で Hilti は、古い電動工具をリサイクルのために回収しています。詳細については弊社営業担当または Hilti 代理店・販売店にお尋ねください。



- ▶ 電動工具、電子機器およびバッテリーを一般ゴミとして廃棄してはなりません！

12 RoHS (有害物質使用制限に関するガイドライン)

下記のリンクより、有害物質を記載した表を確認できます：qr.hilti.com/r9615601。
本書の最終ページに RoHS 表にリンクした QR コードがあります。

13 メーカー保証

- ▶ 保証条件に関するご質問は、最寄りの Hilti 代理店・販売店までお問い合わせください。



1 文件相關資訊

1.1 關於此文件

- 初次操作或使用前，請先詳讀此文件。本文件包含安全前提、疑難排解處理和產品使用。
- 請遵守本文中與產品上的安全說明和警告。
- 操作說明應與產品一起保管，產品交予他人時必須連同操作說明一起轉交。

1.2 已使用的符號說明

1.2.1 警告

警告使用本產品的人員可能發生之危險。採用了以下標示文字：



危險

危險！

- ▶ 此標語警示會發生對人造成嚴重傷害甚至致死的危險情形。



警告

警告！

- ▶ 此標語警示會造成嚴重傷害甚至致死危險的潛在威脅。



注意

注意！

- ▶ 此標語警示可能會發生造成人員受傷，或造成設備及其他財產損壞之危險狀況。

1.2.2 文件中的符號

本文中採用以下符號：

	使用前請閱讀操作說明。
	使用說明與其他資訊
	處理可回收的材料
	不可將電子設備與電池當作家庭廢棄物處置

1.2.3 圖解中的符號

圖解中採用了以下符號：

	號碼對應操作說明的開始處的圖解
	編號代表圖解中的操作步驟順序，可能與內文中的步驟有所不同
	項目參考編號用於總覽圖解，並請參閱產品總覽章節中使用的編號
	本符號是為了讓您在操作本產品時可以注意某些重點。

1.3 產品專屬符號

1.3.1 產品上的符號

產品上會採用下列符號：

	全國廢棄材料管理系統
	直流電 (DC)



	無線資料傳輸
Li-Ion	鋰電池
	請勿將電池使用作為敲擊工具。
	避免電池掉落。不得使用遭受衝擊或其他原因遭成損壞的電池。
	使用Hilti鋰電池類型系列。請遵守用途一節所提供之資訊。

1.4 產品資訊

Hilti產品係供專業人士使用。僅能由經過授權與訓練的人員進行操作、維護及保養。必須告知上述人員關於可能遭遇到的特殊危險。若因未經訓練人員操作錯誤或未依照其原本的用途操作，則本產品和它的輔助工具設備有可能會發生危險。

類型名稱和序號都標示於額定銘牌上。

- ▶ 在下方表格中填入序號。與Hilti維修中心或當地Hilti機關聯絡查詢產品相關事宜時，我們需要您提供產品詳細資訊。

產品資訊

注射器，充電式	CD 4-A22
產品代別：	01
序號：	

1.5 符合聲明

基於我們唯一的責任，本公司在此聲明本產品符合適用的指示或標準。本文件結尾處有符合聲明之副本。

技術文件已歸檔：

Hilti Entwicklungsgesellschaft mbH | Tool Certification | Hiltistrasse 6 | 86916 Kaufering, Germany

2 安全性

2.1 安全操作說明

2.1.1 一般電動機具安全警告

⚠ 警告 請詳閱本電動機具提供的所有安全警告、指示、圖解和說明。未能遵守以下所有指示可能會造成電擊事故、火災和 / 或嚴重的傷害。

妥善保存所有警示及說明，以供將來參考。

注意事項中的「機具」係指使用電源（有線）或電池（無線）的電動機具。

工作區域安全

- ▶ 請保持工作區的清潔與採光充足。雜亂而昏暗的工作區會導致意外發生。
- ▶ 勿在容易發生爆炸的環境中使用機具，例如有可燃性液體、瓦斯或粉塵存在的環境。機具產生的火花可能會引燃塵埃或煙霧。
- ▶ 操作機具時，請與兒童及旁人保持距離。注意力不集中時容易發生失控的情形。

電力安全

- ▶ 機具插頭與插座須能互相搭配。勿以任何方式改裝插頭。勿將任何變壓器插頭和與地面接觸（接地）的電動機具搭配使用。未經改裝的插頭以及能互相搭配的插座可減少發生電擊的危險。
- ▶ 避免讓身體碰觸到如管線、散熱器、爐灶與冰箱等與土地或地表接觸之物品。如果您的身體接觸到地表或地面，將增加電擊的危險。
- ▶ 請勿將機具曝露在下雨或潮濕的環境中。若水氣進入機具中將增加觸電的危險。
- ▶ 勿濫用電纜線。勿以電纜線吊掛、拖拉機具或拔下機具插頭。電纜線應避開熱氣、油、銳利的邊緣或移動性零件。電纜線損壞或纏繞會增加發生電擊事故的危險。
- ▶ 於室外操作機具時，須使用適用於戶外的延長線。使用適合戶外使用的延長線可降低觸電的風險。
- ▶ 如果無法避免在潮濕的地點操作機具，請使用漏電斷路器（RCD）保護電源供應器。使用漏電斷路器（RCD）可降低電擊的風險。



人員安全

- ▶ 操作機具時，請提高警覺，注意進行中的工作並善用常識。感到疲勞或受到藥物、酒精或治療的影響時勿使用機具。操作機具時稍不留神就可能造成嚴重的人員傷亡。
- ▶ 穿戴個人防護裝備。請隨時穿戴眼罩。適當使用防塵面罩、防滑鞋、安全帽及耳罩等安全防護配備可減少人員的傷害。
- ▶ 避免不經意的啟動。在接上電源或電池組、抬起或攜帶機具之前，務必確認開關處於關閉的位置。攜帶機具時，如果把手指放在開關上，或在開關開啟時，將機具插上插頭容易發生意外。
- ▶ 啟動機具前，應將所有調整鑰匙或扳手移開。將扳手或鑰匙留在機具的旋轉零件中可能會造成人員傷害。
- ▶ 勿將手伸出過遠。隨時站穩並維持平衡。這可讓您在意外情況發生時，對機具有較好的控制。
- ▶ 穿著適當服裝。請勿穿著寬鬆的衣服或佩戴珠寶。頭髮、衣服與手套應遠離移動性零件。移動性零件可能會夾到寬鬆的衣服、珠寶或長髮。
- ▶ 如果機具可連接吸塵裝置與集塵設備，請連接並適當使用這些設備。使用集塵裝置可降低與粉塵有關的危險。
- ▶ 請勿因頻繁而習慣使用機具便疏於遵守或忽略機具的安全規範。草率使用可能在轉眼間便造成嚴重的傷害。

機具使用與保養

- ▶ 不可強制使用機具。依據用途使用正確的機具。根據設計的速率使用機具可更快速安全地完成工作。
- ▶ 若開關無法啟動或關閉電動工具時，請勿使用電動工具。任何無法以開關控制的機具都很危險且需要維修。
- ▶ 在進行任何調整、更換配件、或貯放電動機具前，請先將插頭拔離插座和 / 或將電池組自電動機具卸下（如可拆卸）。此預防安全措施可降低機具意外啟動的風險。
- ▶ 將閒置的機具貯放在兒童拿不到的地方，勿讓不熟悉或未詳閱本說明的人員操作本機具。機具在未經訓練的使用者手中是很危險的。
- ▶ 維護機具與配件。請檢查移動性零件有無偏移或黏合的情形、零件有無破損，以及任何會影響機具運轉的狀況。如果機具受損，請先維修後再使用。很多意外便是由維護不當的機具造成的。
- ▶ 保持切割機具的銳利與清潔。具銳利切割邊緣的切割機具如果得到適當的維護，便較不會發生黏合的現象，且較容易控制。
- ▶ 遵守本指示說明使用機具、配件和工具組等，並考量工作條件與待進行的工作。將機具用在原目的之外用途可能會造成危險。
- ▶ 保持握把與其表面的乾燥、清潔且不要讓上面出現油漬。握把及其表面濕滑會在意外情況中造成機具無法安全掌控。

電池機具的使用與保養

- ▶ 務必使用原廠指定的充電器進行充電。將適合特定類型電池的充電器使用在其他電池時，會有造成火災的危險。
- ▶ 務必使用機具特別指定的電池匣。使用其他的電池匣可能會造成受傷或火災。
- ▶ 電池匣未使用時，請將其遠離迴紋針、錢幣、鑰匙、針、固定釘或其他會在電池兩極間形成連結的小型金屬物件。在電池兩極間建立短路可能會造成灼傷或火災。
- ▶ 若使用不當，可能有液體由電池流出；請避免接觸該液體。若不慎接觸，請以清水沖洗。如果不小心讓液體接觸到眼睛，請立即尋求醫療援助。從電池中滲出的液體，可能會導致過敏或灼傷。
- ▶ 請勿使用損壞或改裝過的電池組或機具。受損或改裝過的電池可能會無法正常運作而造成起火、爆炸或受傷的風險。
- ▶ 請勿將電池組或機具暴露在火源或極端的溫度環境中。暴露在火源或溫度超過 130° C (265 °F) 的環境下可能會造成爆炸。
- ▶ 請遵守充電操作說明且不要在說明所載的溫度範圍之外為電池組或機具充電。不當充電或在指定溫度範圍外充電均可能造成電池損壞並提高起火的風險。

維修服務

- ▶ 請將機具交給合格的維修人員進行維修，並使用相同的替代零件。這可確保維護機具安全。
- ▶ 請勿自行維修損壞的電池。損壞的電池僅可由製造商或授權的維修商進行維修。

2.1.2 基本安全預防措施

除操作說明各章節所述之安全預防措施外，須隨時嚴格遵守下列規定。

人員安全

- ▶ 勿嘗試以任何方式改裝機具。
- ▶ 請針對工作使用正確的機具。請勿將機具使用於非其設計用途上。僅依指示操作，並使用無技術性故障之設備。
- ▶ 操作機具時，請提高警覺，注意進行中的工作並善用常識。若您無法專心工作，請勿使用機具。
- ▶ 為降低受傷的危險，僅可使用原廠Hilti配件及備件或其他品質相同的替代品。
- ▶ 穿戴護目鏡，然後開始以最慢速度注射。



- ▶ 只有在工作場所才能開始注射化合物。
- ▶ 請閱讀操作手冊中有關機具操作、保養和維護的說明。
- ▶ 不可將機具對準自己或他人。
- ▶ 請保持握把的乾燥與清潔，不要讓上面出現油漬。
- ▶ 設備必須隨時有人看管。
- ▶ 如果零件受損或控制裝置無法正常運作，請勿操作機具。請將機具交由Hilti維修部門進行維修。
- ▶ 請勿直視機具的光源（LED），並且勿將光束瞄準其他人的臉部。可能會導致暈眩或眼睛受損的風險。

工作場所的安全

- ▶ 請確保工作場所有良好的照明。
- ▶ 保持工作場所整齊。將可能造成傷害的物品從工作場所移開。
- ▶ 穿上防滑鞋。
- ▶ 機具掉落可能對您或他人造成危害。請確定支架掛鉤已正確安裝。
- ▶ 機具運轉時，您及周遭人員都必須配戴合適的護目鏡及安全帽、耳罩及防護手套。
- ▶ 勿讓兒童及其他人員靠近工作場所。
- ▶ 避免不正常的身體姿勢。隨時站穩並維持平衡。
- ▶ 請將周遭環境的影響列入考量。不可在有可能發生火災或爆炸危險的地方使用機具。

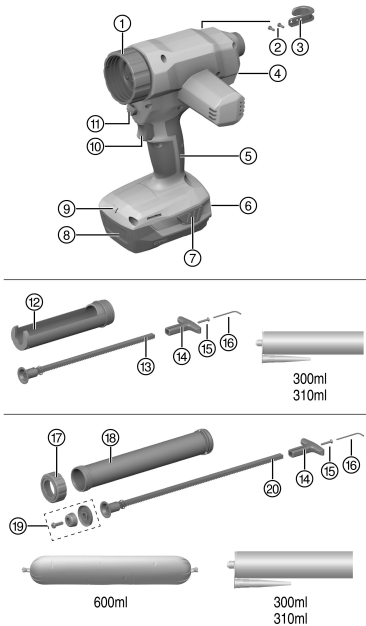
2.1.3 電池的使用與保養

- ▶ 請遵守適用於搬運、貯放和使用鋰電池的特殊法規和操作說明。
- ▶ 請勿讓電池暴露在高溫下、讓陽光直接照射或接觸火焰。
- ▶ 請勿拆解、擠壓或焚燒電池，且不可將電池置放在溫度超過80°C的環境中。
- ▶ 請勿使用或充電受到機構性衝擊、從高處摔落或有損壞跡象之電池。在此情況下，務必聯絡Hilti維修中心。
- ▶ 若電池溫度過高無法觸摸，表示電池可能已經毀損。此時，可將產品置於可隨時觀察並靜置冷卻的非易燃位置，同時遠離易燃物質。在此情況下，務必聯絡Hilti維修中心。



3 說明

3.1 總覽



- ① 連接套環
- ② 支架掛鉤的固定螺絲
- ③ 支架掛鉤
- ④ 速度控制輪
- ⑤ 握把
- ⑥ 電池充電狀態及故障指示燈
- ⑦ 電池拆卸鈕（也可用於啟用電池狀態指示燈）
- ⑧ 電池
- ⑨ 用於照亮工作場所的LED
- ⑩ 開關
- ⑪ 活塞釋放鈕
- ⑫ 填充筒套筒
- ⑬ 短活塞桿
- ⑭ 人體工學握把
- ⑮ 人體工學握把的固定螺絲
- ⑯ 六角扳手，用於支架掛鉤與握把
- ⑰ 前面板
- ⑱ 鋁管
- ⑲ 活塞附加組件，用於處理錫箔藥劑包
- ⑳ 長活塞桿

3.2 配備及數量

注射器、支架掛鉤套件、操作說明。

關於本產品，您可於當地 **Hilti Store** 或網站查詢其他經過認證可搭配使用的系統產品：www.hilti.group。

3.3 用途

CD 4-A22 充電式注射器只能用於最多 600 ml 的錫箔藥劑包及 300 ml 或 310 ml 的填充筒。

本產品可搭配塑膠或鋁質填充筒套筒操作：

- ▶ 本產品限使用 **Hilti** 塑膠填充筒套筒組及隨附的活塞桿：處理填充筒時。
- ▶ 本產品限使用 **Hilti** 鋁質填充筒套筒組及隨附的活塞桿：處理錫箔藥劑包時。
- ▶ 本產品限使用 B22 系列 **Hilti** 鋰電池。
- ▶ 以上電池限使用 C4/36 系列 **Hilti** 電池充電器。

3.4 鋰電池電量顯示

鋰電池上的顯示幕會表示鋰電池的充電狀態和機具的功能故障。按下兩個電池拆卸鈕的其中一個後，將會顯示鋰電池的充電狀態。

狀態	意義
4個LED亮起。	充電狀態：75 %至100 %
3個LED亮起。	充電狀態：50 %至75 %
2個LED亮起。	充電狀態：25 %至50 %



2221132

繁體中文

175

狀態	意義
1個LED亮起。	充電狀態：10 %至25 %
1個LED閃爍。	充電狀態：< 10 %
1個LED閃爍，機具無法正常運作。	電池過熱或已完全放電。
4個LED閃爍，表示機具無法正常運作。	機具已過載或過熱。

i 按下控制開關然後放開控制開關超過5秒後，將無法顯示電池充電狀態。
若電池充電狀態LED燈閃爍，請遵守「故障排除」章節所提供的指示。

4 技術資料

	CD 4-A22
鋁管重量 (依據EPTA程序01)	3.6 kg
填充筒套筒重量 (依據EPTA程序01)	3.2 kg
速度調節	1 mm/s ... 10 mm/s

4.1 電池

電池操作電壓	21.6 V
操作時的環境溫度	-17 °C ... 60 °C
貯放溫度	-20 °C ... 40 °C
電池充電啟動溫度	-10 °C ... 45 °C

4.2 噪音資訊和震動值 (依據EN 62841)

操作說明中所提供之音壓和震動值已參照標準測量，並可用來比較不同機具之噪音。它們也可作為噪音量的初步評估。

提供之資料表示機具主要應用時之數值。若機具應用於不同之用途，搭配不同的配件工具或在保養不良的情況下，其數據會有所不同。在作業過程中，這會大幅提高其噪音量。

當機具關閉，或開啟但未進行任何作業時也應列入考量，才能準確評估噪音量。在作業過程中，這會大幅降低其噪音量。

確認其他安全措施，以保護操作員不受噪音和 / 或震動影響，例如：保養機具與其配件、操作前保持雙手溫暖、作業型式之安排等。

噪音資訊

	CD 4-A22
聲功率級數LWA	79.7 dB(A)
無法判定的聲功率級數K _{WA}	3 dB(A)
釋放的音壓級數LpA	68.7 dB(A)
無法判定的音壓級數KpA	3 dB(A)

震動資訊

	CD 4-A22
震動值ah, D	0.07 m/s ² (0.23 ft/s ²)
無法判定的標示震動值K	0.01 m/s ² (0.03 ft/s ²)



5 工作場所的準備工作

5.1 工作場所的準備工作

注意

因意外啟動 而受傷的危險！

- ▶ 置入電池前，請確認產品已關閉。
- ▶ 在調整機具或變更配件前請先將電池拆下。

請遵守本文件中與產品上的安全說明和警告。

5.1.1 為電池充電

1. 電池充電前，請閱讀充電器的操作手冊。
2. 確認電池的接點和充電器的接點清潔且乾燥。
3. 請使用經認可的充電器對電池充電。

5.1.2 置入電池

注意

有受傷的危險 因短路或電池掉落！

- ▶ 置入電池前，請確認電池的接點及產品的接點上無任何異物。
- ▶ 確認電池已確實咬合。

1. 初次使用前，請將電池完全充電。
2. 將電池裝入電池托盤，直到聽見咬合時發出的喀啦聲。
3. 請檢查電池是否安裝牢固。

5.1.3 卸下電池

1. 按下電池拆卸鈕。
2. 請將電池自充電器卸下。

5.2 安裝支架掛鉤 (配件)

- ▶ 安裝支架掛鉤。

5.3 預先組裝用於填充筒的填充筒套筒

1. 壓住拆卸鈕。
2. 將適當的（短）活塞桿插入機具，讓牙位於底部。
3. 將後方的握把置於活塞桿上，然後以螺絲鎖至定位。
4. 將填充筒套筒旋至連接套環上。

5.4 預先組裝用於錫箔藥劑包和填充筒的鋁管

1. 壓住拆卸鈕。
2. 將適當的（長）活塞桿插入機具，讓牙位於底部。
3. 將後方的握把置於活塞桿上，然後以螺絲鎖至定位。



確認用於錫箔藥劑包的活塞附加組件已安裝在活塞桿上。

4. 將填充筒套筒旋至連接套環上。



想要將填充筒搭配鋁管時，務必將用於錫箔藥劑包的活塞附加組件拆除，否則可能會造成填充筒損壞。

5.5 置入填充筒

1. 按下釋放鈕。
2. 盡可能將活塞桿向後拉出。
3. 用刀片協助打開填充筒。
4. 安裝隨附的噴嘴。



5. 將填充筒的底部面向活塞插入填充筒套筒內，然後將填充筒向下傾斜直到前段鎖至定位。
6. 手動將活塞桿向前推以確保填充筒確實裝妥。

5.6 裝入錫箔藥劑包

1. 按下釋放鈕。



確認用於處理錫箔藥劑包的活塞附加組件已旋入活塞桿

2. 盡可能將活塞桿向後拉出。
3. 旋下前面板。
4. 用適當的工具協助打開並裝入錫箔藥劑包。
5. 將錫箔藥劑包隨附的蓋子含噴嘴裝上。
6. 再次旋上前面板。



我們建議向前推活塞桿直到感覺到阻力。活塞現在已抵住填充筒，可以隨時開始使用。

6 工作類型

6.1 遵守所有安全說明及使用說明。



警告

化學物質危險 錯誤的使用可能會造成受傷。

- ▶ 使用產品之前，請詳讀並遵守產品的安全資料表、包裝上的說明與使用錫箔藥劑包的使用說明。

6.2 推出化合物

1. 按下開關。
2. 推出化合物。



化合物流出的速度可透過速度控制轉輪調整。

6.3 卸下填充筒

1. 按下釋放鈕。
2. 盡可能將活塞桿向後拉出。
3. 將填充筒從前方抬起並從填充筒套筒中拉出。

6.4 卸下錫箔藥劑包

1. 旋下前面板。
2. 卸下噴嘴和剩餘的錫箔藥劑包。

7 產品的維護及保養

7.1 維護和保養



警告

電池裝入時有受傷的危險！

- ▶ 進行維護及保養前，請務必卸下電池！

機具維護及保養

- 小心地清除頑強的髒污。
- 請使用乾燥的刷子小心清潔通風口。
- 僅能使用微濕軟布清潔外殼。勿使用含硅樹脂的清潔或亮光劑，因為可能會造成塑膠零件損壞。

鋰電池的保養

- 避免電池沾上油脂。



- 只能使用微濕軟布清潔外殼。勿使用含硅樹脂的清潔或亮光劑，因為可能會造成塑膠零件損壞。
- 避免濕氣進入。

維護

- 定期檢查外部零件和控制元件有無損壞跡象，並確認它們運作正常。
- 如果有損壞跡象或任何零件功能故障，請不要操作本產品。請將產品立刻交付Hilti維修中心進行維修。
- 清潔及保養後，裝上所有防護套或保護裝置並檢查功能是否正常。



為確保操作的安全及可靠性，請務必使用原廠Hilti備件與耗材。您可以在Hilti Store或網站：選購Hilti認可的備件、耗材和配件。www.hilti.group。

8 充電式機具的搬運與貯放

搬運



注意

搬運時意外啟動！

- ▶ 搬運產品時務必卸下電池！
- ▶ 卸下電池。
- ▶ 切勿以堆疊（分散，未受到保護）的方式運送電池。
- ▶ 長途搬運後，在使用前請檢查機具與電池是否有損壞。

設備的貯放



注意

電池故障或漏液造成的意外損害！

- ▶ 儲存產品時務必將電池卸下！
- ▶ 請儘可能將機具與電池貯放於陰涼乾燥處。
- ▶ 請勿將電池貯放於日光直射處、加熱裝置旁或窗台上。
- ▶ 請將機具與電池貯放在乾燥且兒童或未授權的人員無法觸及的地點。
- ▶ 長時間貯放後，在使用前請檢查機具與電池是否有損壞。

9 故障排除

若您遇到未列出的問題或是無法自行排除的問題，請聯絡Hilti維修中心。

10 注射器無法正常運作。

故障	可能原因	解決方法
LED未亮起。	電池沒有完全置入。	▶ 將電池推入直到咬合至定位。
	電池已放電。	▶ 更換電池，並對無電量的電池再次充電。
	該電池過熱或過冷。	▶ 將電池置於建議操作溫度環境內。
1個LED閃爍。	電池已放電。	▶ 更換電池，並對無電量的電池再次充電。
	該電池過熱或過冷。	▶ 將電池置於建議操作溫度環境內。
4個LED閃爍。	產品瞬間過載。	▶ 鬆開控制開關，接著再按一次。
	過熱防護措施。	▶ 讓產品冷卻並清潔通風口。

11 廢棄設備處置

Hilti機具或設備所採用的材料大部分均可回收再利用。材料在回收前必須正確地分類。在許多國家中，您可以將舊機具及設備送回Hilti進行回收。詳情請洽Hilti維修中心，或當地Hilti代理商。



- ▶ 請勿將機具、電子設備或電池當作一般家用廢棄物處理！



2221132

繁體中文

179

12 RoHS (有害物質限制指令)

按一下本連結可前往危險物質表：qr.hilti.com/r9615601。
您可在文件最後找到QR碼格式的RoHS表連結。

13 製造商保固

- ▶ 如果您對於保固條件有任何問題，請聯絡當地Hilti代理商。





Hilti Aktiengesellschaft
Feldkircherstraße 100
9494 Schaan | Liechtenstein

CD 4-A22 (01)

[2017]

2006/42/EC

EN ISO 12100

2011/65/EU

EN 62841-1

2014/30/EU

2006/66/EC

Schaan, 07/2018

A handwritten signature in black ink, appearing to read "Paolo Luccini".

Paolo Luccini

Head of BA Quality and
Process-Management
BA Electric Tools & Accessories

A handwritten signature in black ink, appearing to read "Tassilo Deinzer".

Tassilo Deinzer

Executive Vice President
BU Electric Tools & Accessories



CD 4-A22



Hilti Corporation
LI-9494 Schaan
Tel.:+423 234 21 11
Fax:+423 234 29 65
www.hilti.group



2221132