

Anboringsklammer

Gjenget uttak

Monteringsanvisning:

- Anboring - gjenget uttak
1. Bor hull etter oppgitte dimensjoner.
 2. Fjern metallstøv og annet smuss.
 3. Smør glidemiddel på pakning.
 4. Sett pakningen i anboringsklammeret.
 5. Sett anboringsklammeret over hullet.
 6. Sett på bakstykket til anboringsklammeret, og sjekk at den er sentrert i hullet.
 7. Stram muttere gradvis til du når oppgitt tiltrekningsmoment.
- Vær obs på at for hardt tiltrekningsmoment ikke gir bedre resultat, men utsetter anboringen for unødig belastning.

Egenskaper:

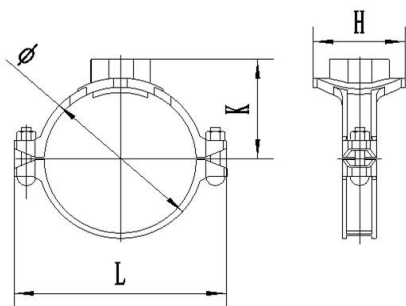
- Arbeidstrykk 300 PSI / 20,7 bar
- Bruksområder:
 - moderat trykkutsatte anlegg.
 - Sprinkleranlegg
 - Kjøle-/varmeanlegg
 - etc.



Materiale

Støpejern, ASTM A536 Grade 65-45-12

Belegg:	Epoxy (RAL 7035)
Bolter og muttere:	Klasse 8.8.
Gummipakning:	EPDM, -34C - +150C



Artikkelnummer	Utvendig rørdiameter tommer	Utvendig rørdiameter mm	Dimensjoner mm \varnothing / L / K/ H	Dimensjon Bolt / pipe	Tiltrekningsmoment (Nm)	Hullsagdimensjon
85602010	2 x 1	60,3 x 33,7	75 / 116 / 60 / 69	M10x55 / 15	40-60	38
85602014	2 x 1.1/4	60,3 x 42,4	75 / 116 / 60 / 69	M10x55 / 15	40-60	46
85602015	2 x 1.1/2	60,3 x 48,3	75 / 116 / 60 / 69	M10x55 / 15	40-60	46
85602507	2.1/2 x 3/4	76,1 x 26,8	102 / 144 / 70 / 77	M12x65 / 18	60-80	38
85602510	2.1/2 x 1	76,1 x 33,7	102 / 144 / 70 / 77	M12x65 / 18	60-80	38
85602514	2.1/2 x 1.1/4	76,1 x 42,4	102 / 144 / 70 / 83	M12x65 / 18	60-80	46
85602515	2.1/2 x 1.1/2	76,1 x 48,3	102 / 144 / 70 / 83	M12x65 / 18	60-80	51
85602520	2.1/2 x 2	76,1 x 60,3	102 / 144 / 70 / 83	M12x65 / 18	60-80	51
85603010	3 x 1	88,9 x 33,7	114 / 152 / 82 / 77	M12x65 / 18	60-80	38
85603014	3 x 1.1/4	88,9 x 42,4	114 / 152 / 82 / 83	M12x65 / 18	60-80	46
85603015	3 x 1.1/2	88,9 x 48,3	114 / 152 / 82 / 92	M12x65 / 18	60-80	51
85603020	3 x 2	88,9 x 60,3	114 / 152 / 82 / 99	M12x65 / 18	60-80	60
85604005	4 x 1/2	114,3 x 21	140 / 188 / 93 / 77	M12x65 / 18	60-80	38
85604007	4 x 3/4	114,3 x 26,8	140 / 188 / 93 / 77	M12x65 / 18	60-80	38
85604010	4 x 1	114,3 x 33,7	140 / 188 / 93 / 77	M12x65 / 18	60-80	38
85604014	4 x 1.1/4	114,3 x 42,4	140 / 188 / 93 / 83	M12x65 / 18	60-80	46
85604015	4 x 1.1/2	114,3 x 48,3	140 / 188 / 93 / 92	M12x65 / 18	60-80	51
85604020	4 x 2	114,3 x 60,3	140 / 188 / 93 / 97	M12x65 / 18	60-80	60
85604025	4 x 2.1/2	114,3 x 76,1	140 / 188 / 93 / 112	M12x65 / 18	60-80	79
85605010	5 x 1	139,7 x 33,7	168 / 220 / 107 / 77	M16x75 / 24	135-175	38
85605014	5 x 1.1/4	139,7 x 42,4	168 / 220 / 107 / 83	M16x85 / 24	135-175	46
85605015	5 x 1.1/2	139,7 x 48,3	168 / 220 / 107 / 92	M16x85 / 24	135-175	51
85605020	5 x 2	139,7 x 60,3	168 / 220 / 107 / 98	M16x85 / 24	135-175	60
85606010	6 x 1	168,3 x 33,7	198 / 247 / 120 / 77	M16x85 / 24	135-175	38
85606014	6 x 1.1/4	168,3 x 42,4	198 / 247 / 120 / 82	M16x85 / 24	135-175	46
85606015	6 x 1.1/2	168,3 x 48,3	198 / 247 / 120 / 92	M16x85 / 24	135-175	51
85606020	6 x 2	168,3 x 60,3	198 / 247 / 120 / 98	M16x100 / 24	135-175	60