

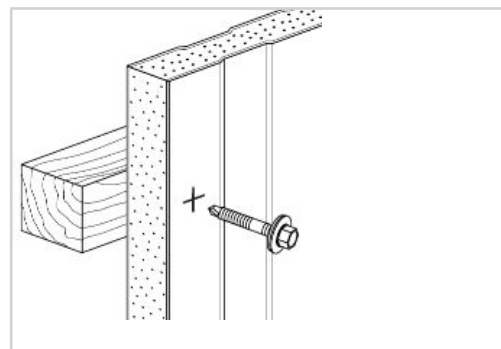
Sandwichskruer til treverk

Produkt info/
Bruksområder:

Rustfri A2 bimetall for bruk i et normalt utendørsmiljø C3.
19mm skive med EPDM gummi pakkning.

Fordeler

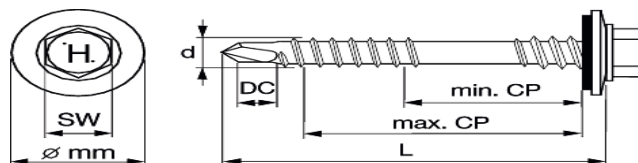
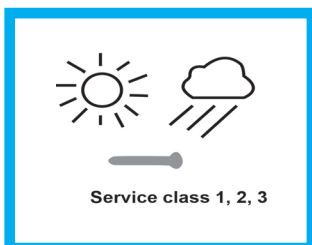
Redusert borspiss for å komme gjennom ståler i sandwichelementet og få bra tak i treverk.
Sekskanthode gir god kontakt mellom bits og hodet.
EPDM gummiskive for en tetting rundt hullet.



Material

Rustfri A2 bimetall, EPDM gummi pakkning

Diameter stamme d (mm)	6,5
Diameter under hode d_2 (mm)	7,0
Pipe SW (mm)	8
Hode diameter D_1 (mm):	10
Hode høyde H (mm):	5,2
Karakteristisk uttrekksparameter ($f_{ax,k}$), N/mm ² : ($L_{ef} > 50$ mm)	10,769
Karakteristisk bøymoment ($M_{y,k}$): Nm	9,741
Borkapasitet stål (mm):	1-2mm



Rustfri A2

Navn	Art nr	Lengde L1 (mm)	Gjengelengde L2 (mm)	Festetykkelse min-max.CP (mm)
Sandwichskruer S-CDE S 6,5x160T	7375260	160	65	87-107mm
Sandwichskruer S-CDE S 6,5x180T	7375261	180	65	107-127mm
Sandwichskruer S-CDE S 6,5x200T	7284540	200	65	127-147mm
Sandwichskruer S-CDE S 6,5x220T	7284541	220	65	147-167mm
Sandwichskruer S-CDE S 6,5x230T	7284597	230	65	157-177mm

Skruen må minimum 50mm ned i treverket, for mer info se ETA godkjenning