

Selvborende rustfri bi-metall A2

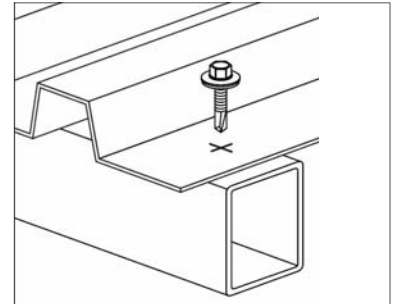
Feste mot stål

**Produkt info/
Bruksområder:**

Rustfri A2 bimetall for bruk normal utendørsmiljø C3.
Gummiskive EPDM 19mm skive.

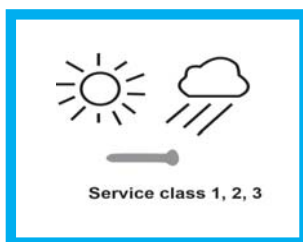
Fordeler

Borspiss gir perfekt resultat for boring direkte ned i stål
Sekskanthode gir god kontakt mellom bits og hodet.
EPDM gummiskive for å slutte tett rundt hullet.

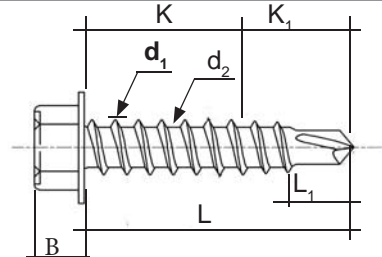
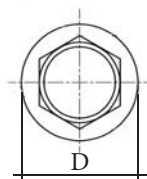

Material

Rustfri A2 bi-metall, EPDM gummi pakking

Dimensjon:	4,8mm	5,5mm
Bruddgrense ($f_{\text{tens,k}}$):	NPD	NPD
Karakteristisk bøyemoment ($M_{y,k}$):	NPD	NPD
Maks vridningsmoment ($f_{\text{tor,k}^2}$ Nm):	5,5	8,63
Pipe:	8mm	
Materiale i stamme/hode/skive:	Rustfri A2	
Materiale spiss:	Herdet karbonstål	
Skive diameter	19mm	
Husk at borspissen (karbonstål lengden) er i forskjellig lengde avhengig av dimensjon innen rustfri del starter og at skiven bygger. Hele rustfrie delen må være inne i stålet man fester mot		



Rustfri A2



Navn	Art.nr.	Lengde L/L ₁ (mm)	Borkapasitet	Rustfri lengde (K)	Lengde karbonstål (K ₁)	Tykkelse på skive ferdig montert
Rustfri skrue 4,8x20	124248201	20±1/5±0,5	1-3mm	8mm	12mm	3mm
Rustfri skrue 5,5x40	124255401	40±1/5,75±0,75	1-3mm	28mm	12mm	3mm
Rustfri skrue 5,5x22	124255223	22±1/8±0,5	3-6mm	7,5mm	14,5mm	3mm
Rustfri skrue 5,5x45	124255456	45±1/14,5±0,5	6-12mm	20mm	25mm	4mm

Navn	Art.nr.	Diameter d1/d2 (mm)	Hode høyde B (mm)
Rustfri skrue 4,8x20	124248201	4,72/3,35	4,3
Rustfri skrue 5,5x40	124255401	5,28-5,46/3,99-4,17	5,3
Rustfri skrue 5,5x22	124255223	5,28-5,46/3,99-4,17	5,3
Rustfri skrue 5,5x45	124255456	5,28-5,46/-	5,3