

Overlappsskrue magasinert

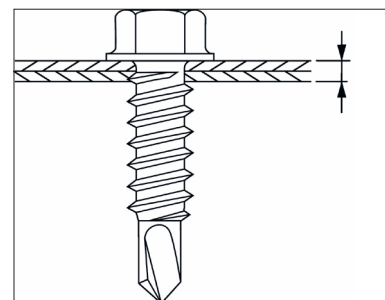
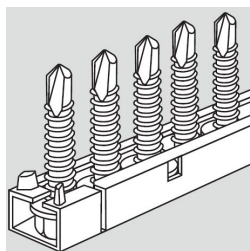
Stål til stål

**Produkt info/
Bruksområder:**

For feste av stål mot stål.
Elforsinket for bruk innendørs C1 miljø.
Borhastighet skall på selvborende skruer ligge mellom 1800-2500rpm.

Fordeler

Magasinerte skruer for bruk sammen skrumagasin SDT 25-15.
Sekskanthode gir god kontakt mellom bits og hodet.
Stor fast skive for å fordele laster.

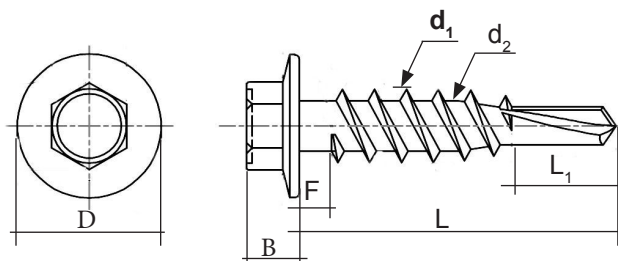

Material

Settherdet kullstål C1022 elforsinket

Diameter utvendig d1:(mm)	6,3
Diameter stamme d2	4,8
Pipediameter	10
Skive diameter D (mm):	15
Overflatebehandling:	Elforsinket 3-5my



Elforsinket



Navn	Art nr	Borkapasitet stål (mm)	L/L1 (mm)	Frislipp F (mm)	Hode høyde/diameter (B/D)
Selvbor.skrue 6,3x22 mag(2,75)	7228237	3*0,9	22/7	2,5	6/15
Selvbor.skrue 6,3x22 mag(5,5)	7413431	4x1,25	22/8	-	6/15