

Brannstopp bandasje CFS-B



Bruksområder

- Brannstopp rundt isolerte (varm / kall) ikke brennbare rør
- Rørmateriale: kobber, stål og andre metaller med varmelednings-
evne lavere enn kobber (f.eks. støpejern, syrefast stål osv.)
- Forskjellige isolasjonsmaterialer
- Kan brukes i åpninger i betong, mur og gips

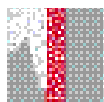
Egenskaper

- Ett produkt for mange typer av isolasjon og rør
- Rask og enkel å installere - ingen ekstra verktøy trengs
- Ingen behov for bryting av isolasjon i gjennomføringen
- Minimal tykkelse, enkelt i små utsparinger
- Gode akustiske isolasjonsegenskaper

Teknisk data

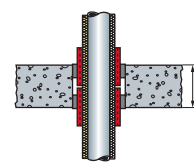
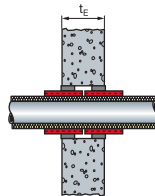
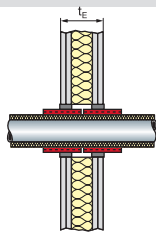
Base materiale	Betong, Murstein, Gipsvegg
Godkjenning	ETA-10/0212
Brukstemperatur	-5 - 50 °C
Temperaturmotstand	-20 - 100 °C
Brannklasse ihht (EN 13501-1)	E
Dimensjoner (LxBxH)	10000 x 125 x 2 mm
Holdbarhet¹⁾	Ikke relevant
Overmålbart	Nei
LEED VOC	9.2 g/l
Mugg og sopp motstand	Klasse 0 (EN ISO 846)

¹⁾ vid 77°F/25°C og 50% relativ fuktighet



Bestillingsbetegnelse	Tykkelse	Salgsantall	Art. nr
CFS-B brannstop bandasje	2 mm	1 stk	7429557

Generell informasjon



Skillevegg	Fleksibel eller rigid vegg		Rigid vegg		Rigide dekken
Base material tykkelse (t _E)	≥ 100 mm		≥ 200 mm		≥ 150 mm
Fugebredde	0 - 15 mm	3 - 50 mm	0 - 15 mm	3 - 50 mm	3 - 50 mm
Fugemasse	CFS-S ACR	Gips	CFS-S ACR	Gips eller mørtel	Gips eller mørte
Gjennomføring	Brennbare og ikke brennbare rør. Rørmateriale: Kobber, Stål, Aluminium, Komposit, PVC, PE, PP				
Godkjente elastomeriske brennbare isolasjoner	Armaflex AF, Armaflex SH, Armaflex Ultima, Armaflex HT, Insul-Tube (nmc), Insul-Tube H-Plus (nmc), Kaiflex KK plus, Kaiflex KK, l'Isolante K-Flex HT, l'Isolante K-Flex ECO, l'Isolante K-Flex ST, l'Isolante K-Flex H, l'Isolante K-Flex ST Plus				

Hovedsaklige godkjente applikasjoner

Utdrag fra ETA dokument. Se ETA 10/0212 for mer informasjon (type, diameter og rørvegg tykkelse)



Bruksområde	Rørmateriale	Rør Ø mm	Isolasjon (tDE) mm	Vegg ≥ 100 mm	Rigid vegg ≥ 200mm	Rigide dekken	
	Wavin TS (PE-HD 100 RC)	50 - 110	9 - 42.5	EI 120 U/C		EI 180 U/C	
	Rehau Rautitan flex (PE-X)	16 - 63	8 - 39				
	Al komposit* 	16 - 63	8 - 39	EI 60 U/C - EI 120 U/C**	EI 120 U/C**	EI 90 U/C - EI 180 U/C**	
		Kobber 	10 - 18	7.5 - 32	EI 90 C/U***	EI 120 C/U***	EI 120 C/U***
18 - 35	9 - 35		EI 60 C/U***				
35 - 42	14.5 - 36.5		EI 90 C/U***	EI 90 C/U***	EI 60 C/U***		
	Stål og Syrefast Stål 	10 - 18	7.5 - 33.5	EI 90 C/U***	EI 120 C/U***	EI 120 C/U***	
		18 - 42	14 - 36.5				
		42 - 76	16.5 - 40.5		EI 90 C/U***	EI 90 C/U***	EI 90 C/U***
		76 - 159	40.5 - 45				EI 60 C/U***

*Geberit Mepla, KeKelit KELOX KM 110, Fränkische Rohrwerke Alpex F50 Profi, Rehau Rautitan stabil, Georg Fischer Sanipex, IVT PRINETO Stabilrohr, Viega SANIFIX Fosta-Rohr, Uponor Unipipe MLC, TECEflex. **Brannklasse avhenger av rør type, isolasjon tykkelse, rør diameter og rørvegg tykkelse. ***Referer til ETA 10/0212 section 2.1.2 & 3, 2.2.2 & 3 og 2.3.2 & 3 for å validere brannklasse til deres bruk.



Drikksvann



Kjøling



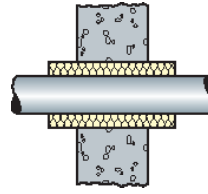
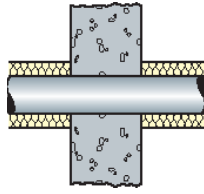
Industriell



Varme

Annen godkjent applikasjon

Lokal / gjennomgående og fullisolert /avbrutt isolasjon påvirker EI brannklasse



[Se ETA 10/0212 for eksakte isolasjons konfigurasjoner, lengde og tykkelse vilket vill gi ønsket EI klasse](#)

Enda fler AI komposite rør (ikke regulerte) dekket av ETA 10/0212

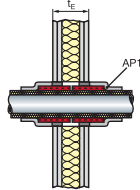


[Se ETA 10/0212 for liste over rør tillverkere, størrelse og isolasjonstykkelse for att finne brannklasse som kan fås med brannstopp bandasje CFS-B](#)

Rør tillverkere: Geberit, KeKelit, Fränkische Rohrwerke, Rehau, Georg Fischer, IVT, Viega, Uponor, TECE. Brannklasser fra EI 60 U/C - EI 180 U/C

Rør diameter 16 til 75 mm, isolasjons tykkelse 8 mm til 40.5 mm

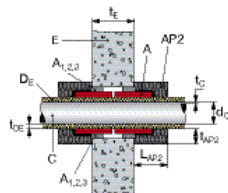
I visse fall, kan EI klasser forbedres med ekstra beskyttelse (AP1)



Armaflex AF elastormerematerial for termisk isolasjon 19 mm tykk, 250 mm lengde, lokal avbrutt isolasjon

[Se ETA 10/0212 for flere alternativ rundt kobber og stål rør i gipsvegg opp til EI 90 C/U](#)

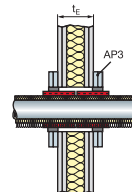
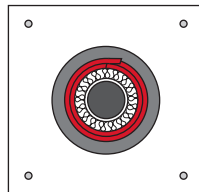
I visse fall, kan EI klasser forbedres med ekstra beskyttelse (AP2)



Mineralull, Rockwool Klimarock, 40 mm tykk, 250 mm lengde; densitet ca 40 kg/m³, lokal avbrutt isolasjon

[Se ETA 10/0212 for flere alternativ rundt stålør i rigide vegger og gulv opp til EI 120 C/U](#)

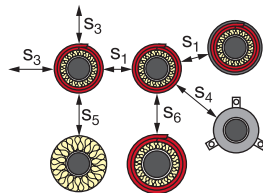
I visse fall, kan EI klasser forbedres med ekstra beskyttelse (AP3) i gipsvegg



[Se ETA 10/0212 for kobber og aluminium komposit rør forbedret beskyttelse](#)

For <150 mm vegg. 2 ekstre lager av gipsplater på var side festet med gipsskruer

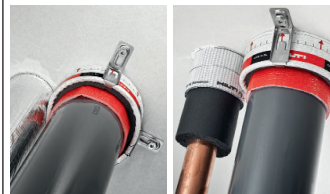
Null avstand ofte tillat mot andre rør med CFS-B (S_i)



[Se ETA 10/0212 for flere muligheter](#)

Null avstand til CFS-C EL, Conlit, CFS-B

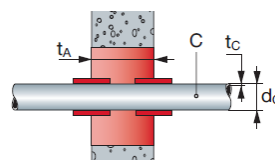
For rør Ø ≤ 110 mm



[Se ETA 14/0085 \(for brannstopp mansjett endeløs\) for detaljer for godkjente rør og konfigurasjoner](#)

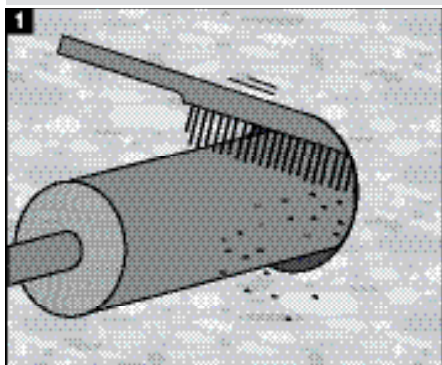
Store (≥ 50 mm) plastrør

PVC/PE (EN ISO 15494, DIN 8074/8075, EN ISO 1452-2, EN ISO 15493 og DIN 8061/8062)

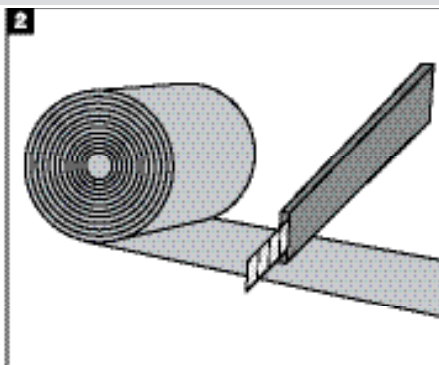


[Se ETA 10/0109 \(for ekspanderende brannstopp skum\) for forskjellige konfigurasjoner der CFS-F FX og CFS-B kan burkes sammen](#)

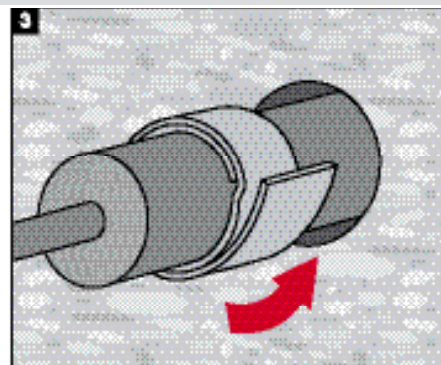
Monteringsanvisning



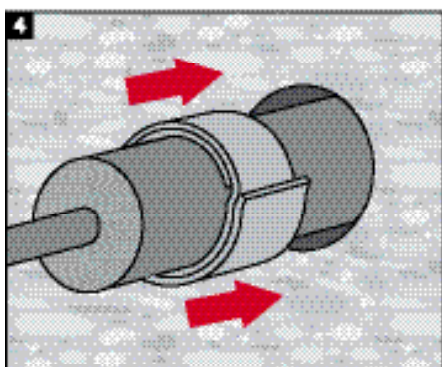
1 Rengjør åpningen. materialet rundt åpningen må være tørt, i god stand og fritt fra støv og olje.



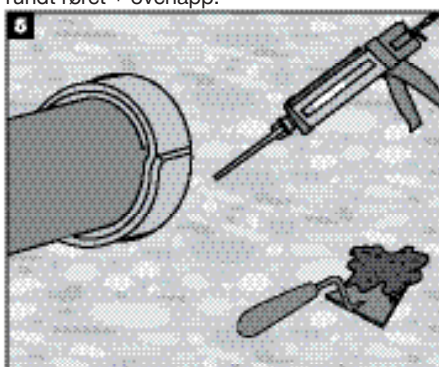
2 Kutt brannstopp bandasjen CFS-B tilpasset den ytre diameter på isolasjonen av røret. Forsikre deg om at den er lang nok til to lag rundt røret + overlapp.



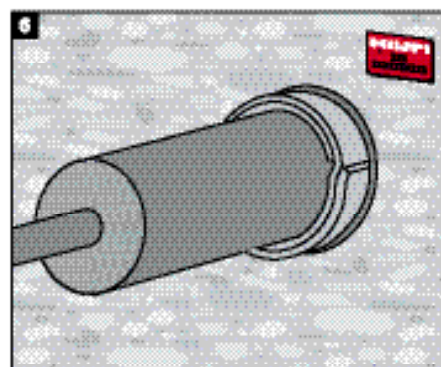
3 Legg Hilti brannstopp bandasje CFS-B rundt isolasjonen. Fest den med ståltråd eller stålband (≥ 0.7 mm).



4 Installer Hilti brannstopp bandasje CFS-B på begge siderne av åpningen til en dybde av 62.5 mm (se markering på bandasje).



5 Lukk gjenvarende utsparring med Hilti CFS-F FX ekspanderende brannstopp skum (se detaljer fra ETA 10/109 for Hilti CFS-F FX ekspanderende brannstopp skum).



6 Om det er nødvendig, legges et ekstra lag isolasjon over bandasjen. Fest klistremerke ved siden av gjennomføringen, om dette er påkrevd.

Mengde guide

Rør Ø mm	Isolasjon tykkelse (tDE) mm	CFS-B Lengde mm per side	# Gjennomføringer per rulle (2 sider av veggen)	# Gjennomføringer per rulle (1 side for dekke)
10	8	196	25	51
	15	284	17	35
15	9	240	20	41
	30	504	9	19
30	10	347	14	28
	20	472	10	21
	30	598	8	16
50	10	472	10	21
	20	598	8	16
	30	724	6	13
75	10	629	7	15
	20	755	6	13
	40	1006	4	9
150	20	1226	4	8
	45	1541	3	6