

Schönox HA 3655 våtromsmembran

er godkjent av Norges byggforskningsinstitutt med egenskaper, bruksområde og betingelser for bruk som angitt i dette dokument.

1. Innehaver av godkjenningen

Akzo Nobel Dekorativ AS
Postboks 565
1411 Kolbotn
Tlf:+47 66 81 94 00 Fax:+47 66 81 95 51
www.akzonobel.no/Dekorativ

2. Produsent

Schönox GmbH, D-48716 Rosendahl/Darfeld, Tyskland.

3. Produktbeskrivelse

Schönox HA 3655 våtromsmembran er en én-komponent flytende akrylbasert vanntettende membran. Prinsipp for oppbygging av membranen er vist på fig. 1.

Som supplerende produkter til Schönox HA 3655 våtromsmembran inngår:

- Schönox KH Primer
- 6341 Selvklebende tetningsbånd
- 3723 Vinkelbånd
- 6347 Innerhjørne
- 6348 Ytterhjørne
- Rørmansjetter for forskjellige rørdimensjoner
- 3626 Selvklebende slukmansjett for sluk av typen Joti. For sluk av typen Serres, brukes Serres sin prefabrikerte slukmansjett.
- 6341 Selvklebende tetningsbånd og 3723 Vinkelbånd er alternative forsterkningsbånd som brukes i hjørner og overganger mellom gulv og vegg. 6341 Selvklebende tetningsbånd limes direkte på underlaget og dekkes til med membran, mens det påføres påføres membran både over og under 3723 Vinkelbånd.

Det selvklebende tetningsbåndet og den selvklebende slukmansjetten er av butyl. De andre tilleggs-komponentene er av polyesterfilt med gummikjerne.

4. Bruksområde

Schönox HA 3655 kan benyttes som vanntettende sjikt på gulv og vegger i våtrom. Membranen kan brukes på underlag av betong og på bygningsplater egnet for våtrom. Membranen skal alltid overdekkes med flisledning eller annen type gulv- eller veggledning.

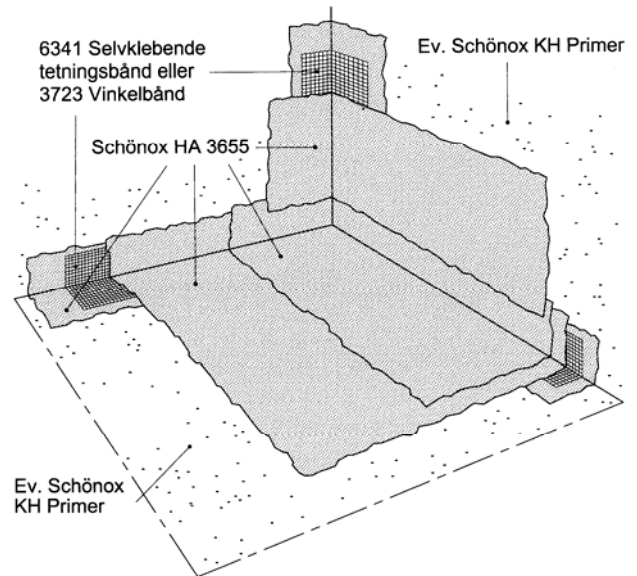


Fig. 1
System for Schönox HA 3655 våtromsmembran

5. Egenskaper

Materialeegenskaper

Tabellen viser materialeegenskaper til Schönox HA 3655 våtromsmembran som er målt ved typeprøving av membran med tykkelse 1,3 mm:

Egenskap	Verdi	Prøvemethode
Strekstyrke	2,1 kN/m	NS 3507
Bruddforlengelse	452 %	NS 3507
Heftfasthet; - til tørr betong - til tørre sponplater	1,5 N/mm ² 1,4 N/mm ²	NBI 13/1983
Lengdeendring pga. fukt; 30 – 90 % RF 30 – 50 % RF	0,2 % 0 %	NS 3501
Lengdeendring pga. varme; 23 – 60 °C	-0,1%	NS 3503
Vektendring pga. varme; 23 – 60 °C	-0,2 %	NS 3503
Vanndampmotstand, tykkelse 1,2 mm	96x10 ⁻⁹ m ² s Pa/kg s _d = 19,0 m (Ekv. luftlagtykkelse)	NS-EN ISO 12572

Tetthet

Schönox HA 3655 våtromsmembran er funksjonsprøvet med tilfredsstillende resultat etter prøvemethodene NT Build 230 og NT Build 448. Membrantykkelsen ved prøvingen var ca. 0,5 mm. Prøvingen av tettheten mellom membran/ slukmansjett og golvsluk er gjort med følgende kombinasjoner:

- sluk av typen Joti og 3626 Selvklebende slukmansjett av butyl
- sluk av typen Serres og Serres sin egen prefabrikkerte slukmansjett

Inneklimapåvirkning

Schönox HA 3655 våtromsmembran er bedømt å ikke avgi partikler, gasser eller stråling som gir negativ påvirkning på inneklimate, eller som har helsemessig betydning.

Miljødeklarasjon

Det er ikke utarbeidet egen miljødeklarasjon for Schönox HA 3655 våtromsmembran. Produktet inneholder følgende stoffer på miljøvernmyndighetenes OBS-liste versjon 2002 om helse og miljøfarlige stoffer:

- 1-2 Benzisothiazol-3(2H)-on
- 2-Methyl-2H-isothiazol-3-on

Avfallshåndtering/gjenbruksmuligheter

Tørt produkt kan behandles som normalt industriavfall. Ved avhending av større mengder, skal det lokale renholdsverk kontaktes.

6. Betingelser for bruk

Underlag

Underlaget skal være rent og tørt før påføring. Større riss og skader skal være reparert på forhånd, og løse partikler samt fett og olje fjernet. På sugende underlag som betong, sementbasert sparkel, puss o.l. skal det påføres et grunningsstrøk med Schönox KH.

Fuktinnholdet i betong skal ikke være over 90 % RF.

Påføring generelt

Membranen skal påføres i riktig tykkelse, avhengig av om den brukes på vegg eller golv, se nedenfor. Mellom første og andre strøk skal det være én til to timer tørketid. Påfølgende strøk påføres når forrige strøk er tørt (etter ca. 6 timer).

I alle overganger mellom golv og vegger, i alle inn- og utgående hjørner, og i alle tilslutninger skal det brukes forsterkningsbånd/-hjørner. Ved rørgjennomføringer brukes rørmansjetter, se fig. 2.

Temperatur ved påføring skal være mellom +5 °C og +30 °C.

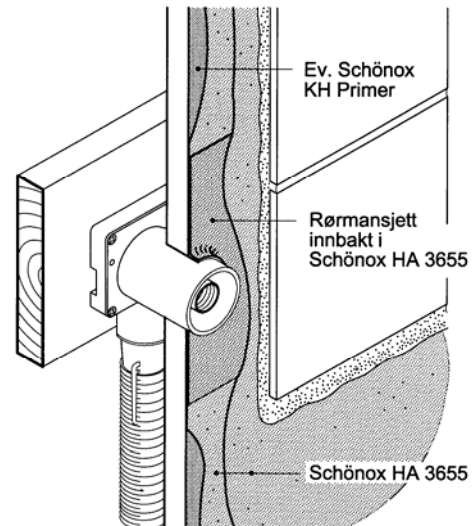


Fig. 2
Eksempel på bruk av rørmansjett ved rørgjennomføring

Påføring på golv

Underlag av trebaserte bygningsplater skal ha stivhet og konstruksjonsdetaljer i henhold til Byggforskseriens Byggdetaljer 522.861 og 541.805.

Schönox HA 3655 våtromsmembran skal påføres med rull i flere lag til en tykkelse på minst 1,5 mm. Forbruk oppgitt av leverandør er da minimum 3,2 kg/m².

Ved sluk skal slukmansjetten føres ned i sluket og klemmes med klemringen, se fig. 3. Membranen må herde før klemringen monteres.

Minimum tørketid før tetthetsprøve med vann er en uke.

Membranen kan brukes i golv med innlagt golvvarme.

Påføring på vegg

Membranen påføres på puss, betong, gipsplater eller andre plater egnet til våtrom som angitt i Byggforskseriens Byggdetaljer 543.505.

Schönox HA 3655 våtromsmembran skal påføres med rull i flere lag til en tykkelse på minimum 1,0 mm. Forbruk oppgitt av leverandør er da minimum 2,1 kg/m².

Øvrige betingelser

Ved liming av fliser til membranen kan det brukes både sementbaserte og dispersjonsbaserte limtyper.

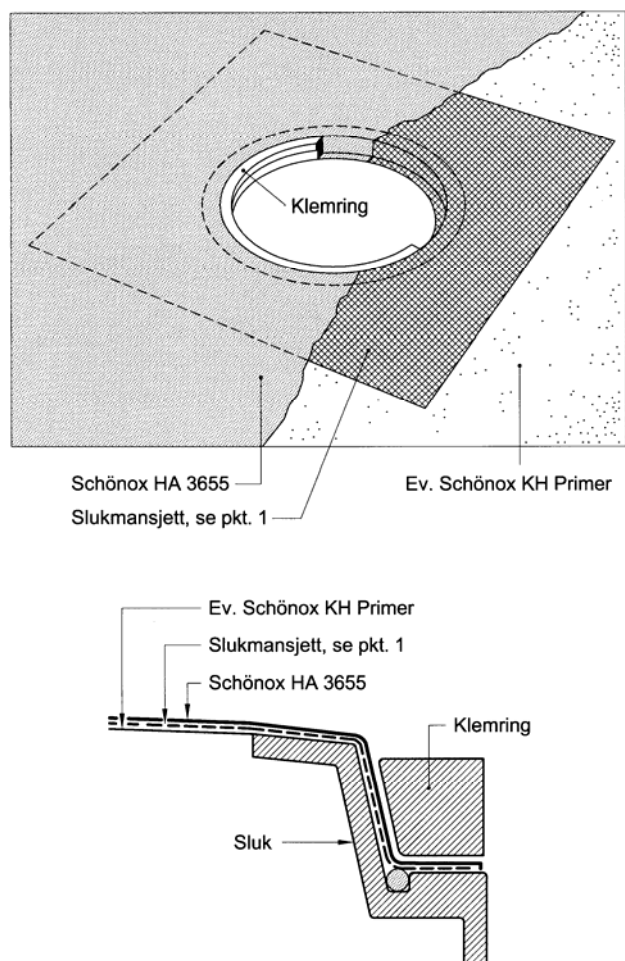


Fig. 3
 Detalj ved golvsluk.
 Monteringsmåten og samlet tykkelse for slukmansjett og membran bak klemringen er avhengig av sluktype.
 Utførelsen må derfor skje iht. slukleverandørens anvisning.

7. Produksjonskontroll

Overvåkende produkt- og produksjonskontroll av Schönox HA 3655 våtromsmembran utføres av Dansk Teknologisk Institut gjennom bedriftsbesøk og identifikasjonsprøving i henhold til kontrakt om NBI Teknisk Godkjenning.

Produsenten har et kvalitetssystem som er sertifisert i henhold til ISO 9001 av DQS Deutsche Gesellschaft zur Zertifizierung von Qualitätsmanagementsystemen GmbH, sertifikat nr. 3116-01.

for Norges byggforskningsinstitutt

Trond Ø. Ramstad
 Godkjenningsleder

8. Grunnlag for godkjenningen

Godkjenningen er basert på målte egenskaper som er dokumentert i følgende rapporter:

- Norges byggforskningsinstitutt. Rapport O 10100-11 av 07.05.2002 (funksjonsprøving av gjennomføringer i vegger)
- Norges byggforskningsinstitutt. Rapport O 9999-13/14 av 09.10.2003 (funksjonsprøving av gulv med sluk og gjennomføringer)
- Norges byggforskningsinstitutt. Rapport O 14325 av 04.12.2003 (materialeegenskaper)
- Norges byggforskningsinstitutt. Rapport O 8340-287 av 04.12.2003 (vanndampmotstand)

9. Merking

Produktet merkes på emballasjen med produsentens navn, produktbeskrivelse og produksjonstidspunkt. Det kan også merkes med NBIs godkjenningsmerke for NBI Teknisk Godkjenning nr. 2389.



10. Ansvar

Innehaver/produsent har det selvstendige produktansvar i henhold til gjeldende rett. Bruksbetinget krav kan ikke fremmes overfor NBI utover det som er nevnt i NS 3403.

11. Saksbehandling

Prosjektleder for godkjenningen er Ingrid Hole, Norges byggforskningsinstitutt, avd. for installasjoner, energi og innemiljø, Oslo.