



Bjælkesko Type U

Beam shoes Type U

Balkenschuhe Typ U

DK

Anvendelse: Bjælkesko anvendes til samling af bjælker og bjælkelag i samme plan, såvel træ mod træ, som træ mod beton eller murværk.

Beslagene: Er udført i 2 mm varmforzinket stålplade og forsynet med Ø5 mm huller for 4 mm NKT beslagsøm eller 5 mm NKT beslagskruer og Ø9 mm eller Ø 11 mm huller for bolte. Bjælkesko benævnes ved bredde x højde, eks. 40x110. Bjælkesko leveres med enten udadvendte eller indadvendte flige. Grundmål = $B+(2xH)$.

Montering: Bjælkesko monteres med 4 mm NKT beslagsøm eller 5 mm NKT beslagskruer. Fuld eller delvis udsømning er afhængig af belastningen, men det er vigtigt, at man i fligene sømmer ind mod beslagets bukkelinie. Ønsker man at anvende bjælkesko ved træ/betonsamlinger, anvendes NKT beslagsøm i beslagets krop og bolte i fligene. Afstande for bolte skal overholdes i henhold til leverandørens anvisninger.

UK

Application: Beam shoes are used for joining of beams and joisting at the same level, wood against wood, as well as wood against concrete or brickwork.

Connectors: Made in 2 mm hot galvanized steel plate and provided with diam. 5 mm holes for 4 mm NKT anchor nails or 5 mm NKT anchor screws and diam. 9 mm or diam. 11 mm holes for bolts. Beam shoes are designated by width x height, for instance 40x110. Beam shoes are available with either outward or inward flanges. Standard dims. = $B+(2xH)$.

Fitting: Beam shoes are fitted with 4 mm NKT anchor nails or 5 mm NKT anchor screws. Full or part nailing will depend on the load but it is important that at the flanges nailing is performed towards the connector bending line. If beam shoes are required to be used for timber/concrete joints, NKT anchor nails shall be used in the connector body and bolts at the flanges. Distances for bolts shall be met to supplier's directions.

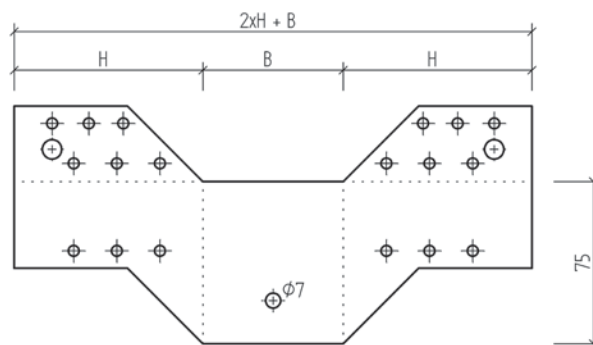
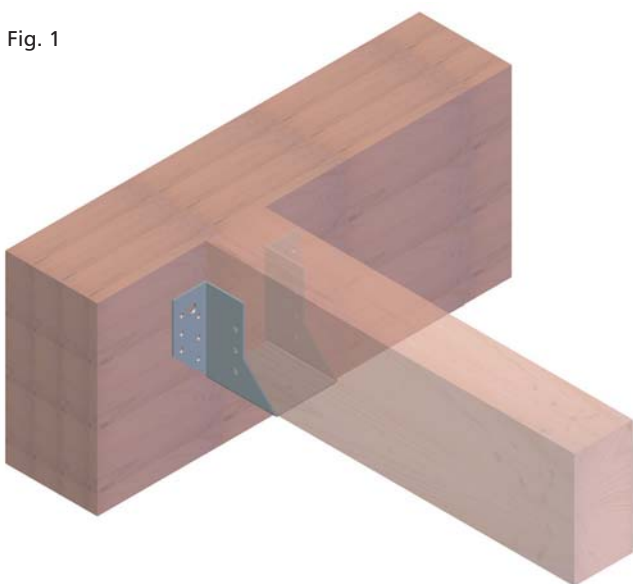
D

Anwendung: Balkenschuhe sind zum Verbinden von Balken und Balkenlagen derselben Ebene, sowohl Holz gegen Holz als auch Holz gegen Beton oder Mauerwerk einzusetzen.

Ausführung: Die Balkenschuhe sind aus 2 mm feuerverzinkter Stahlplatte gefertigt und mit Ø5 mm Löchern für 4 mm NKT Anker Nägel oder 5 mm NKT Beslagschrauben und Ø9 mm oder Ø 11 mm Löcher für Bolzen versehen. Balkenschuhe werden anhand ihrer Breite x Höhe, z. B. 40x110 bezeichnet. Balkenschuhe werden entweder mit Aussen- oder Innenschenkeln geliefert. Grunddimension = $B+(2xH)$.

Montage: Balkenschuhe sind mit 4 mm NKT Anker Nägeln oder 5 mm NKT Beslagschrauben zu montieren. Die vollständige oder teilweise Ausnägeln hängt von der Belastung ab; es ist jedoch wichtig, dass man in den Schenkeln nach innen in Richtung der Biegelinie des Balkenschuhs einschlägt. Wenn man Balkenschuhe bei Holz/Betonverbindungen einsetzen möchte, sind Anker Nägel im Balkenschuhkörper und Bolzen in den Schenkeln einzusetzen. Bolzenabstände sind lt. Anweisungen des Lieferanten einzuhalten.

Fig. 1





Bjælkesko Type U
Beam shoes Type U
Balkenschuhe Typ U

SIMA art. no.	Type	Dimension			B+(2XH)	Ø mm				Weight	Pcs.	
		B	H	t		Ø5 mm	Ø7 mm	Ø9 mm	Ø11 mm	gram	Box /	Pallet
211190	U	36	142	2	320/90	28	1		4	350	50 / 1200	CE
211189	U	36	192	2	440/130	40	1		6	457	50 / 900	
211191	U	40	100	2	240/65	18	1	2		259	50 / 2000	CE
211192	U	40	140	2	320/90	28	1		4	350	50 / 800	CE
210790	U	45	93	2	235/65	18	1	2		259	50 / 2000	CE
211194	U	45	105	2	250/65	22	1	2		275	50 / 2000	CE
211195	U	45	137	2	320/90	28	1		4	350	50 / 800	CE
211196	U	45	167	2	380/90	36	1		4	410	50 / 800	CE
211414	U	45	197	2	440/130	40	1		6	479	50 / 600	CE
210828	U	48	96	2	240/65	18	1	2		259	50 / 800	CE
210829	U	48	136	2	320/90	28	1		4	350	50 / 800	CE
210830	U	48	166	2	380/90	36	1		4	410	50 / 800	CE
210835	U	48	196	2	440/130	40	1		6	479	50 / 600	CE
212710	U	48	226	2	500/155	46	1		6	544	50 / 600	CE
210874	U	50	100	2	250/65	22	1	2		275	50 / 800	CE
210792	U	51	94	2	240/65	18	1	2		259	50 / 1200	CE
211197	U	51	105	2	260/65	22	1	2		275	50 / 2000	CE
211198	U	51	135	2	320/90	28	1		4	350	50 / 800	CE
211199	U	51	165	2	380/90	36	1		4	410	50 / 600	CE
211200	U	51	195	2	440/130	40	1		6	479	50 / 600	CE
211201	U	60	100	2	260/65	22	1	2		275	50 / 2000	CE
212711	U	60	130	2	320/90	28	1		4	350	50 / 800	CE
211203	U	60	160	2	380/90	36	1		4	410	50 / 900	CE
212713	U	60	190	2	440/130	40	1		6	479	50 / 600	CE
212714	U	60	220	2	500/155	46	1		6	544	50 / 600	CE
210793	U	63	100	2	260/65	22	1	2		285	50 / 2000	CE
211205	U	64	98	2	260/65	22	1	2		285	50 / 600	CE
211206	U	64	128	2	320/90	28	1		4	350	50 / 300	CE
211207	U	70	125	2	320/90	28	1		4	350	50 / 900	CE
211208	U	70	155	2	380/90	36	1		4	410	50 / 600	CE
210831	U	73	124	2	320/90	28	1		4	350	50 / 1200	CE
210880	U	73	153	2	380/90	36	1		4	410	50 / 600	CE
210794	U	76	122	2	320/90	28	1		4	350	50 / 600	CE
211209	U	76	152	2	380/90	36	1		4	410	50 / 600	CE



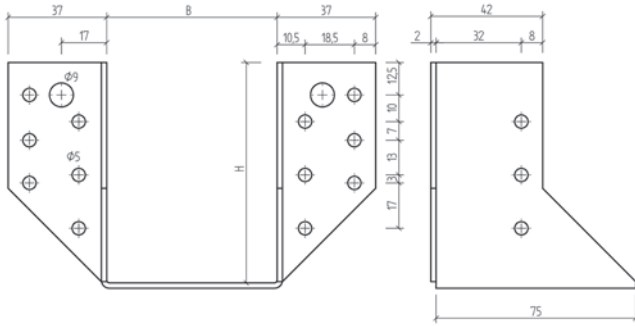


Bjælkesko Type U
Beam shoes Type U
Balkenschuhe Typ U

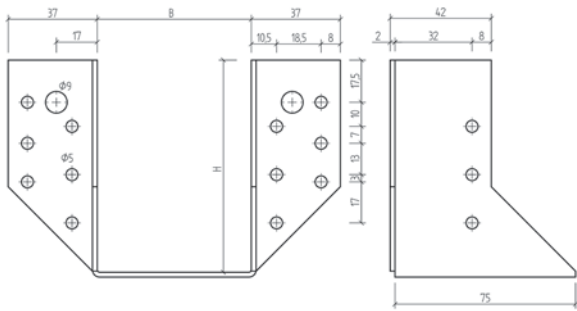
SIMA art. no.	Type	Dimension			B+(2XH)	Ø mm				Weight gram	Pcs.	
		B	H	t		Ø5 mm	Ø7 mm	Ø9 mm	Ø11 mm		Box /	Pallet
211210	U	76	182	2	440/130	40	1		6	479	50 / 600	CE
211184	U	80	120	2	320/90	28	1		4	350	50 / 1200	CE
211211	U	80	150	2	380/90	36	1		4	410	50 / 600	CE
211212	U	80	180	2	440/130	40	1		6	479	50 / 600	CE
211214	U	90	145	2	380/90	36	1		4	410	50 / 600	CE
210832	U	98	141	2	380/90	36	1		4	410	50 / 600	CE
212707	U	100	90	2	320/90	22	1		2	317	50 / 800	CE
211217	U	100	140	2	380/120	34	1		4	410	50 / 600	CE
211218	U	100	170	2	440/130	40	1		6	479	25 / 600	CE
211219	U	100	200	2	500/155	46	1		6	544	25 / 300	CE
212706	U	115	190	2	500/155	46	1		6	479	25 / 400	
211222	U	120	160	2	440/130	40	1		6	479	50 / 600	CE
212708	U	127	126	2	440/130	34	1		4	410	50 / 600	CE
211225	U	140	180	2	500/155	46	1		6	544	25 / 300	CE
212709	U	150	145	2	440/130	40	1		6	479	25 / 400	CE



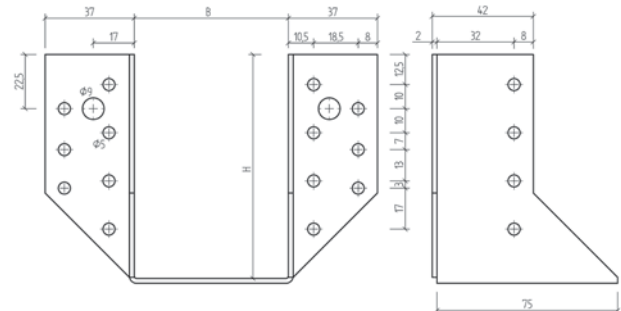
Bjælkesko Type U
Beam shoes Type U
Balkenschuhe Typ U



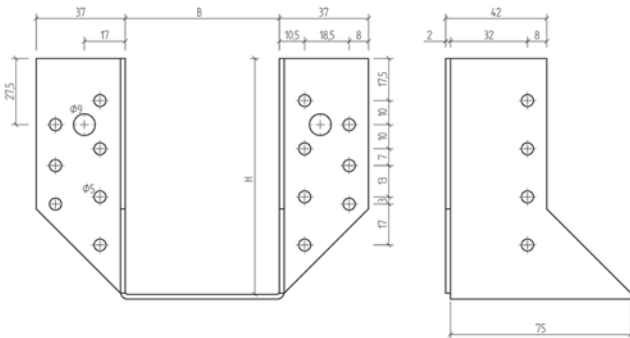
230-65



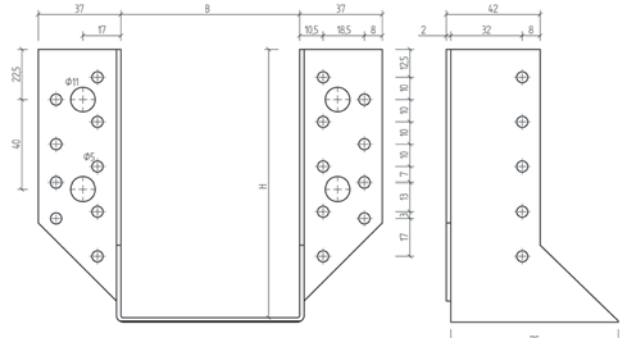
240-65



250-65



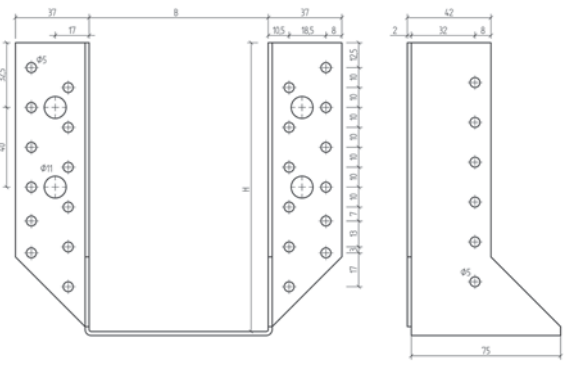
260-65



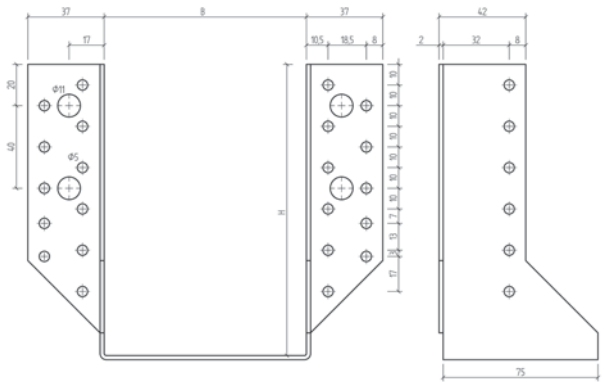
320-90



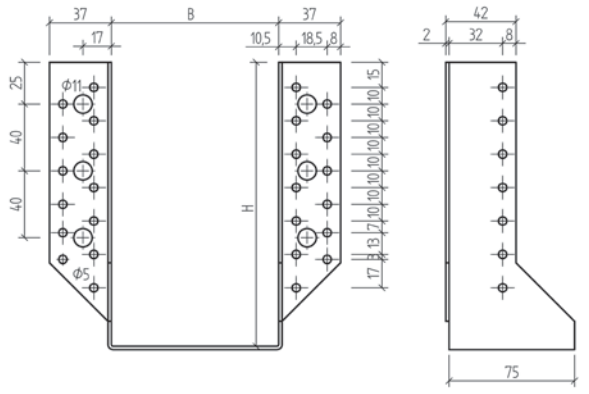
Bjælkesko Type U
Beam shoes Type U
Balkenschuhe Typ U



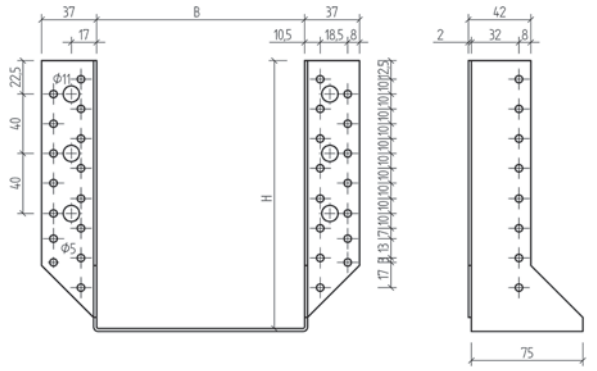
380-90



380-120



440-130



500-155