

Sandwichskrue til stål

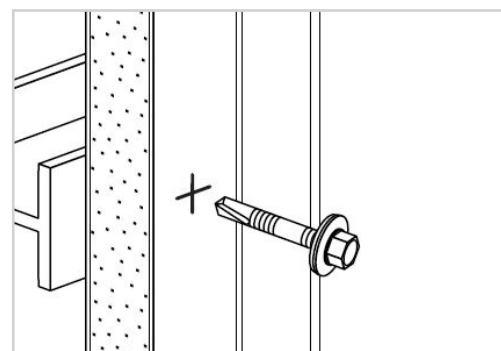
Sandwichelement mot stål

Produkt info/ Bruksområder:

Rustfri A2 bimetall for bruk i et normalt utendørsmiljø C3.
22mm skive med EPDM gummi pakking.
Borhastighet på selv borende skrue bør ligge mellom 1200-1800 rpm, lavere hastighet ved tykkere stål.

Fordeler

Stor "spiral borspiss" for raskere og bedre bor kapasitet på maks 12mm.
Sekskanthode gir god kontakt mellom bits og hodet.
EPDM gummiskive for en tetting rundt hullet.

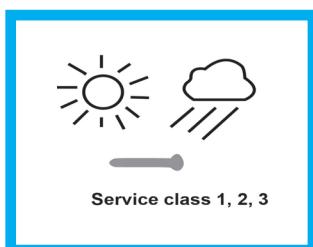


Material

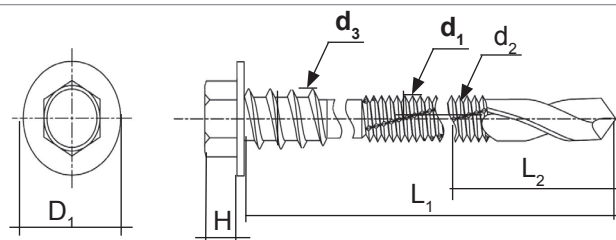
Rustfri A2 bimetall, EPDM gummi pakking

Diameter stamme d_1 (mm)	5,28-5,5
Diameter d_2/d_3 (mm)	4,7/6,3
Pipe (mm)	8
Hode diameter D_1 (mm):	10-11
Hode høyde H (mm):	4,5-5,0
Borkapasitet (mm):	3-12
Skive diameter (mm):	22
Lengde karbonstål del L_2 (mm)	31-33

(Hele borspissens lengde må gå gjennom stålet så den rustfrie delen får ordentlig tak, for korrekt montasje L1-L2, husk også skive med pakking som bygger 5mm)



Rustfri A2



Navn	Art nr	Lengde L1 (mm)	Festetykkelse (mm)
Sandwichskrue 5,5x95	9755095	95	30-40mm
Sandwichskrue 5,5x110	9755110	110	40-55mm
Sandwichskrue 5,5x115	9755115	115	40-60mm
Sandwichskrue 5,5x135	9755135	135	58-80mm
Sandwichskrue 5,5x155	9755155	155	70-100mm
Sandwichskrue 5,5x165	9755165	165	80-110mm
Sandwichskrue 5,5x180	9755180	180	92-125mm
Sandwichskrue 5,5x195	9755195	195	110-140mm
Sandwichskrue 5,5x195	9755205	205	120-150mm
Sandwichskrue 5,5x215	9755215	215	130-160mm
Sandwichskrue 5,5x235	9755235	235	150-180mm
Sandwichskrue 5,5x245	9755245	245	160-200mm*
Sandwichskrue 5,5x255	9755255	255	170-200mm
Sandwichskrue 5,5x295	9755295	295	220-250mm*
Sandwichskrue 5,5x305	9755305	305	220-250mm