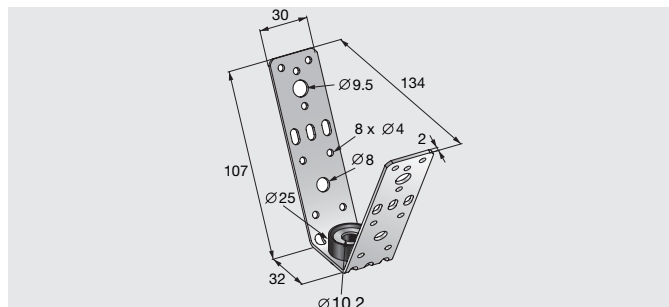
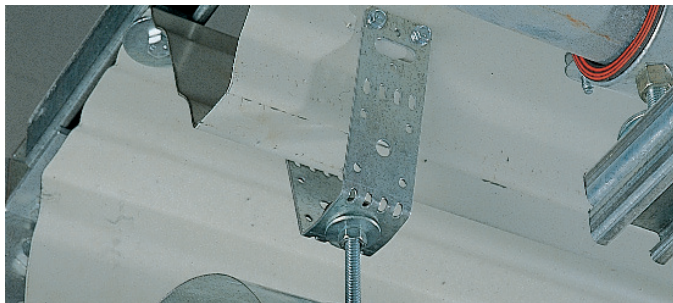


Trapezhænger MVA-MS

Galvaniseret med vibrationsdæmpere til DIN 4109



Anvendelsesområde

- Trapezpladens bæreevne skal dokumenteres separat

Fordele

- Fordefinerede bøjningspunkter gør det enkelt at tilpasse trapezhænger til de mest typiske trapezpladeprofiler
- Det indbyggede gummielement minimerer vibrationer og lyd (op til 18 dB)
- Hulbillede/størrelse egnet til fastgørelse med selvborende skrue (4,2), popnitte eller gennemgående montage med M8 gevindstang



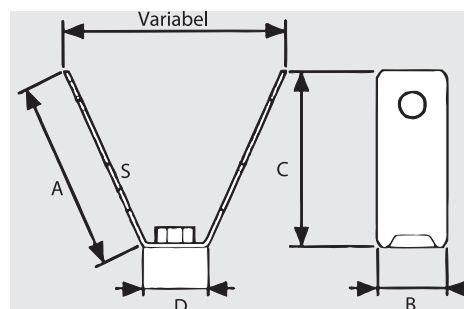
Til brug med	Max. bæreevne	Betegnelse	Stk./forp.	Varenr.
M8/M10	0.6 kN	Trapezhænger MVA-MS	20	00386545

Trapezhænger, elforzinket MF-TSH

Hurtigt og enkelt

Anvendelsesområde

- For montage direkte på trapezpladen
- Egnede til de fleste pladeprofiler



Gevind	Godkendelser	Max. bæreevne	A	B	C	D	Tykkelse	Betegnelse	Stk./forp.	Varenr.
M8	VdS	2 kN	95 mm	25 mm	93 mm	27 mm	2.5 mm	Trapezhænger MF-TSH M8	50	00229006
M10	VdS, FM, UL	3.5 kN	95 mm	25 mm	93 mm	27 mm	2.5 mm	Trapezhænger MF-TSH M10	50	00229007