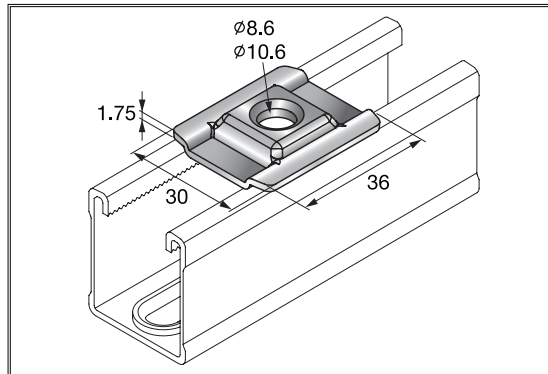
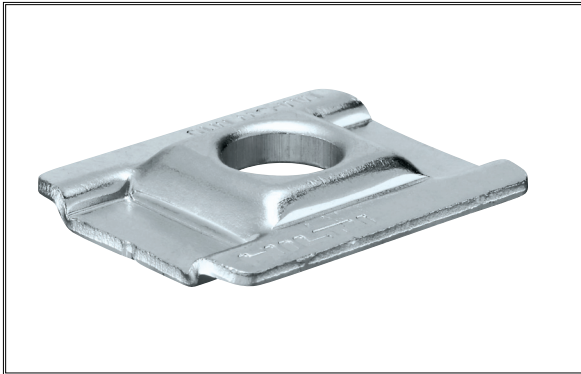


## MM skinneresystem

## Skive MM-CW



## Bruksområde

- Skive tilpasset skinnerprofil, til bruk med gjengestag og sekskantmutter
- Trapesoppheng
- Oppheng av klammer/ annet i skinne

## Egenskaper

- Tilpasset skinnerprofil for stabil montasje



<b>Materialer</b>
DD11/ EN 10111
<b>Korrosjonsbeskyttelse</b>
Elsink
<b>Skinnetyper</b>
MM-C-16/ MM-C-30
MM-C-36/ MM-C-45

Artikkelnummer	Vekt gram	Navn	Antall eske	Salgsantall
7418769	15g	Skive MM-CW-M8	20	1
7418770	15g	Skive MM-CW-M10	20	1