

# Vaterskrue/levelfix

## For montasje av vinduer/dører

**Produkt info/  
Bruksområder:**

For enklere montasje av vindu/dørkarm  
Fiberkutt for enklere innskruing i treverk  
Elforsinket for bruk i C1-C2 miljø

**Fordeler**

Forenkler innsetting av vindu/dør karm  
Erstatter kiler og klosser  
Forenkler vindtetting  
Mindre kuldebru da det er enklere å isolere korrekt  
Stor anleggsflate som motvirker innsynking i karmen  
Rask og nøyaktig oppvatring  
Enkel etterjustering  
Understøttelse for utforinger  
Avstandsmarkering for 10/15/20 mm fra toppen av skruen  
Justering av høyde fra 5 til 35 mm

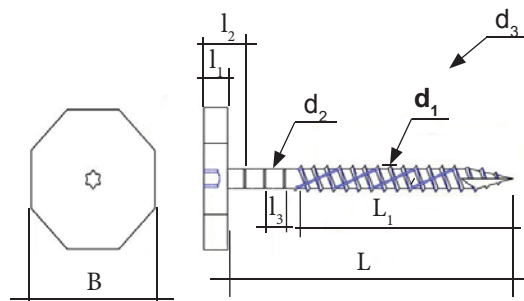

**Material**

Stål elforsinket 8.8 kvalitet

<b>Dimensjon d mm</b>	7,5mm
<b>Overflatebehandling:</b>	Elforsinket 5-8µm
<b>Pipe B (mm)</b>	28
<b>Bits</b>	Torx 30
Alle laste 90° mot fiberretning	



Elforsinket



Bestillingsbetegnelse	Artikel nr	L/l (mm)	d <sub>1</sub> /d <sub>2</sub> (mm)	l <sub>1</sub> /l <sub>2</sub> /l <sub>3</sub> (mm)
Vaterskrue/levelfix	12357565	65/46	7,3/5,3	4,5/10/5
Pipe vaterskruen	12350000			
Justernøkkel vaterskruen	12350001			
Pipe og justernøkkel er tilbehør som med fordel brukes ved montasje				