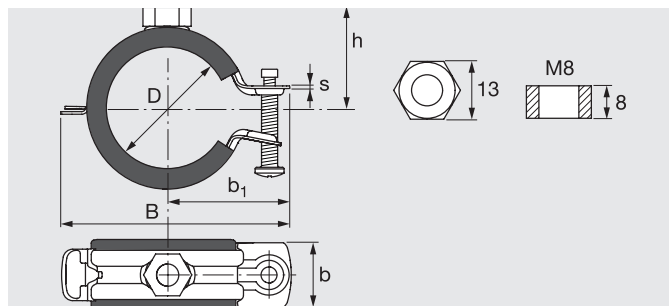


Rørbøjle MP-LHI M8

Rørdiameter: 8-64 mm

Belastning: 800 N

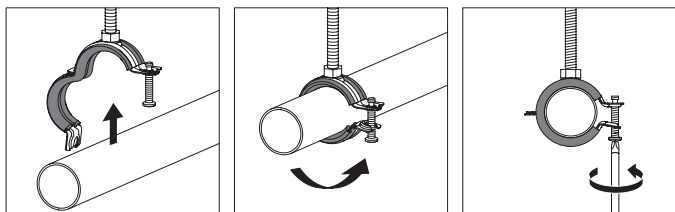


Anvendelsesområde

- Installation af alle slags rør med diameter 8-64 mm
- Rørdiameter: 8-66 mm
- Belastning max: 800 N
- Installation af alle typer af rør med diameter 8-66 mm

Fordele

- Hurtig og økonomisk montage
- Ingen løse dele, som kan blive væk
- EPDM gummidæmpning medfører lydreduktion og eliminerer galvanisk korrosion
- M8 gevind



Tekniske data

MP-LHI M8

Anbefalet max. belastning ved loftsmontage:

op til 1/2"	max. F = 600 N
op til 3/4" - 2"	max. F = 800 N

Temperaturbestandighed	-40°C - 110°C
------------------------	---------------

Materialesammensætning	DC01 - DIN EN 10130
------------------------	---------------------

Overfladebehandling	Galvaniseret
---------------------	--------------

Isoleringsmateriale	EPDM
---------------------	------

Hårdhed på isoleringsmaterialet	45°±5° Shore A
---------------------------------	----------------

Lydreduktion (gns.)	17 dB (A)
---------------------	-----------

Gevind	M8
--------	----



Rørstørrelse	Tommer	h	b1	B	c	b	Betegnelse	Stk./forp.	Varenr.
8-12		22 mm	27 mm	47 mm	0,8 mm	20 mm	Rørbøjle MP-LHI 8-12 M8	25	02020538
12-16	1/4 "	22 mm	27 mm	47 mm	0,8 mm	20 mm	Rørbøjle MP-LHI 12-16 1/4" M8	25	02020539
16-20	3/8 "	24 mm	28 mm	50 mm	0,8 mm	20 mm	Rørbøjle MP-LHI 16-20 3/8" M8	25	02020730
20-25	1/2 "	27 mm	30 mm	56 mm	0,8 mm	20 mm	Rørbøjle MP-LHI 20-25 1/2" M8	25	02020731
25-31	3/4 "	30 mm	34 mm	62 mm	0,8 mm	20 mm	Rørbøjle MP-LHI 25-31 3/4" M8	25	02020732
31-38	1 "	34 mm	37 mm	70 mm	0,8 mm	20 mm	Rørbøjle MP-LHI 31-38 1" M8	25	02020733
38-45	1-1/4 "	37 mm	41 mm	77 mm	1,20 mm	20 mm	Rørbøjle MP-LHI 38-45 1 1/4" M8	25	02020734
45-52	1-1/2 "	42 mm	45 mm	85 mm	1,20 mm	20 mm	Rørbøjle MP-LHI 45-52 1 1/2" M8	25	02020735
52-59		45 mm	49 mm	92 mm	1,20 mm	20 mm	Rørbøjle MP-LHI 52-59 M8	25	02020736
59-66	2 "	49 mm	53 mm	100 mm	1,20 mm	20 mm	Rørbøjle MP-LHI 59-66 2" M8	10	02020737