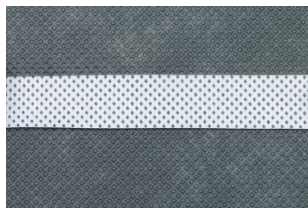
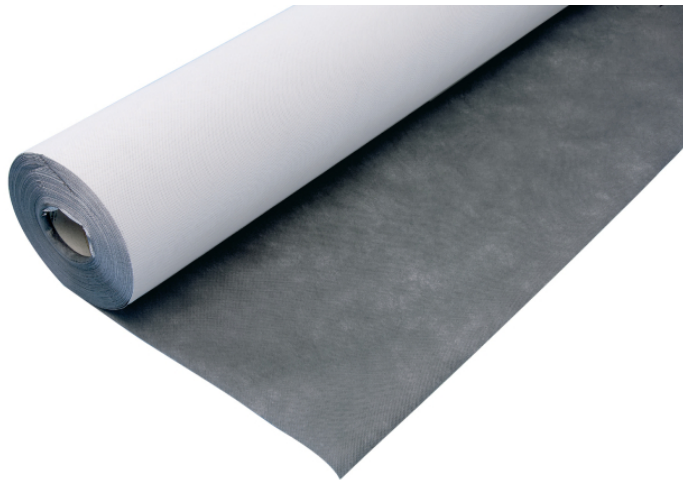
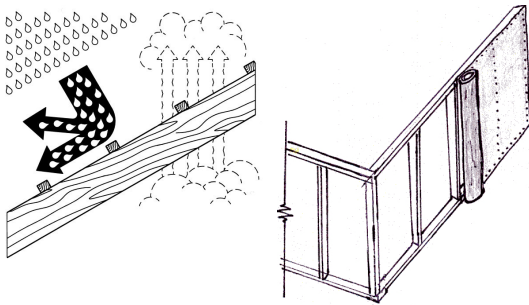


WÜTOP® DU 300, VINDSPERRE

Wütop DU 300 er en meget diffusionsåpen vind- og værbeskyttelse på rull



Lag 1: PP-flis, lag 2: PP-membran, lag 3: PP-flis



- Vindtett på rull, som er vær- og vannavvisende fra yttersiden, samtidig som den er diffusionsåpen innenfra. Eventuell fuktdannelse i veggen transporteres/luftes dermed enkelt ut igjennom duken innenfra.
- Enkel å rulle ut/montere pga stor bredde. (B = 3 m)
- Beskytter/verner konstruksjonen mot vind, støv, vann og drivsnø!
- **NB! Ved bruk av stiftehammer anbefales type ST06-12 art.nr. 0714 811 000**
- Vertikale skjøter skal tettes med dobbeltsidig tape eller Fugemasse Wütop WRD, samt forsegles med Eurasol ensidig tape

Varetekst	Art. nr.	Pk/stk
Wutop DU300 - Vindsperre B:1,5 x L:50m	0681 001 017	75/75
Wutop DU300 - Vindsperre B:3m x L:50m	0681 001 007	150/150
Wütop WRD 310 ml	0893 700 115	12/1

Tekniske data

Betegnelse	Måleenhet	Verdi
Vekt	g/m ² / EN22286	ca.130
Rivestyrke	N/5 cm EN12311-1	langs ca.190 tvers ca.160
Vanntetthet	m / EN 20811	>2
Sd verdi	m	ca. 0,05
Brannklassifisering	ihht DIN 4102	E
Vanddampabsorpsjon	g/m ² d DIN53122	>800
Temperaturbestandighet	°C	• 40 - +80
UV-bestandighet	uker	8
Banebredde	m	1,5 / 3
Rullelengde	m	50
Areal pr. rull	m ²	75 / 150
Vekt pr. rull	kg	9,75 / 19,5
Ant. ruller pr. pall	stk	50 / 30