

Leggeanvisning ColoRex SD og EC



ColoRex er en elektrisk avledende PVC-flis med dim. 610 x 610 x 2 mm.
 ColoRex er ESD-godkjent av SP (Sveriges Provnings- och Forskningsinstitut).
 ColoRex skal legges med kobber- eller rustfri tråd og elektrisk ledende lim for å være elektrisk avledende.

Elektrisk avledningsmotstand Iht. DIN 51953 og IEC 61340	ColoRex SD $10^6 - 10^8$	ColoRex EC $5 \times 10^4 - 10^6$
---	-----------------------------	--------------------------------------

Forutsetninger

Underlaget skal være jevnt og tørt, uten sprekker og tilstrekkelig solid. Den relative fuktigheten (RF) i betongen må ikke overstige 85 %. Legg merke til at dette gjelder byggfuktighet. Vær spesielt oppmerksom på fuktighetsforholdene ved gulv som ligger direkte på bakken. Det forutsettes at underlag av platematerialer har et fuktinnhold på 8 % (40 % RF ved +20 °C) slik at det ikke oppstår bevegelser som senere kan forårsake skade. Temperaturen i underlaget, limet og gulvbelegget må være minst +18 °C under leggingen, og den relative luftfuktigheten i lokalet må være på maks. 60 %.

Ved tildekking skal beskyttelsesmaterialet kunne slippe fuktigheten igjennom og må ikke kunne misfarge det ferdige belegget.

Misfarging eller andre forandringer av materialet kan oppstå som følge av f.eks. unormal fuktighetspåvirkning fra underlaget, bevegelser i underlaget, mugg, varme som gir en gulvtemperatur på over +30 °C (f.eks. fra varmerør) samt forurensninger i underlaget (f.eks. oljer, asfalt, farge, impregneringsmiddel eller andre fremmede stoffer m.m.).

Lim

Ved krav til avledende eller antistatiske gulv: Elektrisk ledende lim fra Casco eller Bostik eller et annet tilsvarende, elektrisk ledende lim.

Ved øvrig legging brukes egnet gulvlim fra Casco, Bostik eller tilsvarende.

Akklimatisering

Før legging må ColoRex Concept-flisene akklimatiseres i minst 24 timer ved en temperatur på minst 18 °C. Flisene må pakkes helt ut og akklimatiseres i jevne stabler på maks. ti fliser.

Legging

1. Ved legging av fliser streker man opp rommets midtlinje slik at rommet deles inn i fire. Linjene skal være vinkelrette mot hverandre. Start leggingen fra midten av rommet og ut mot kantene. Legg en rekke med fliser i begge retninger i den første firedelen av rommet. Kantflisene skal helst ikke være kortere enn størrelsen på en halv flis. Linjene må kanskje forskyves for å oppnå dette. Dekk en firedel av gangen. Flisene legges i forband eller hjørne mot hjørne. Flisene kan selvfølgelig også legges f.eks. diagonalt eller etter ønske. Flisene har en produksjonsretning, og for å oppnå et jevnt utseende på gulvet, legges flisene i samme retning (det er retningspiler bak på flisene). Det anbefales å trådsveise ColoRex-flisene i miljøer hvor det vil bli benyttet våte rengjøringsmetoder. Sveisetråd i matchende farger finnes i ruller på 100 meter. Sveising skal ikke utføres tidligere enn 24 timer etter avsluttet legging. Spordybden skal være minst 3/4 av flisetykkelsen. Bruk original sveisetråd (diam. 4 mm) og sveisetemperatur 400–450 grader. Sveisetråd finnes til samtlige design.

2.a Ved flater mindre enn 50 m²:

Legg ut en ca. 1 m lang kobbertråd på egnet sted på gulvet og trekk den opp på veggen til et jordingspunkt. Se figuren under. En 12–15 mm bred selvheftende kobbertråd egner seg her. Legg merke til at kobbertråden skal kobles til jord av elektriker.

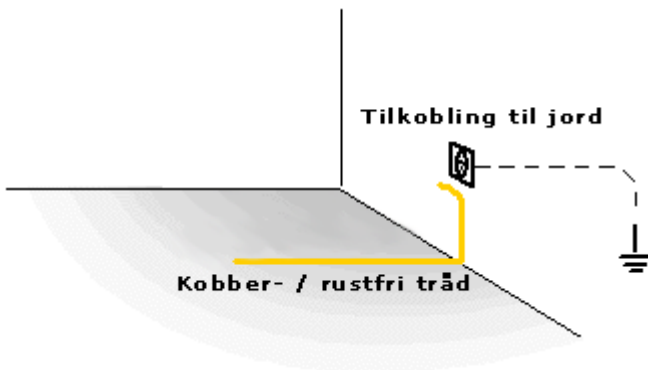


Fig. 2 a

2.a Ved flater større enn 50 m²:

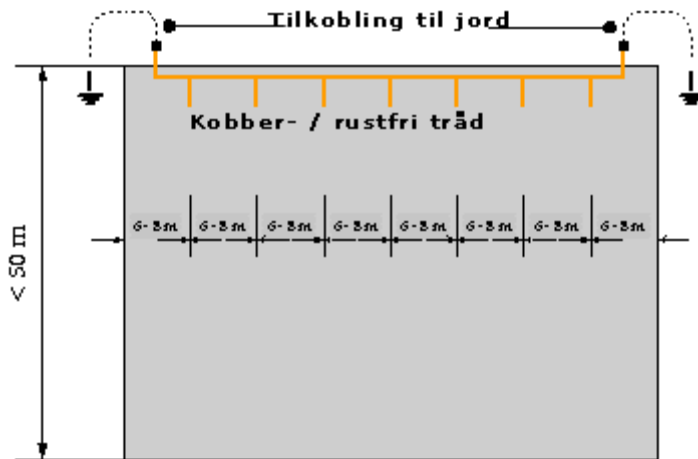
Legg ut ca. 1 m lange kobbertråder vinkelrett mot og langs den ene langsiden av rommet med en senteravstand på 6–8 m. Disse skal så forbindes med en langsgående kobbertråd parallelt med langsiden og kobles til jord på minst to steder. Kontakten sikres i skjæringspunktene med en kjerne.

OBS! Hvis rommets bredde overstiger 50 m, må tilsvarende kobbertrådinntallasjoner foretas langs den andre langsiden også.

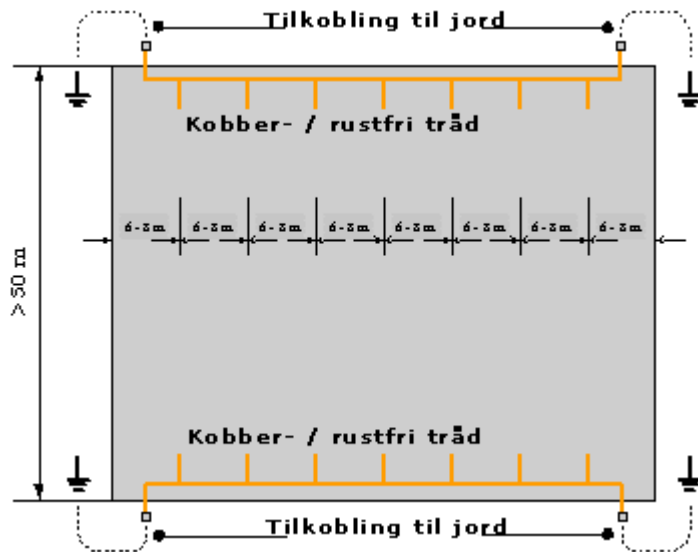
Kontroller at kobbernettverket fungerer.

Fig. 2 b:

Bredden < 50 m²



Bredden > 50 m²



3. Spred limet utover med en limspreader angitt av limprodusenten. For å sikre den elektrisk avledende funksjonen er det meget viktig med riktig limmengde og at våtliming tilpasses, for å oppnå oversmitting og størst mulig kontaktflate mellom lim og flis. Start alltid leggingen fra midten av rommet og utover mot kantene som vist på figuren under. Husk å legge flisene i samme retning – følg retningspilene på baksiden av flisene.

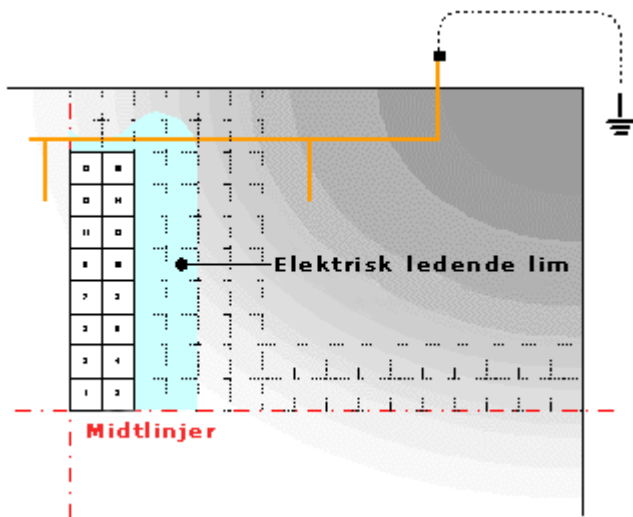


Fig. 3

4. Det anbefales å valse gulvet med en trommel på minst 30 kg rett etter legging, slik at flisene presses ned i limet og det oppnås maksimal oversmitting og dermed bedre kontaktflate.

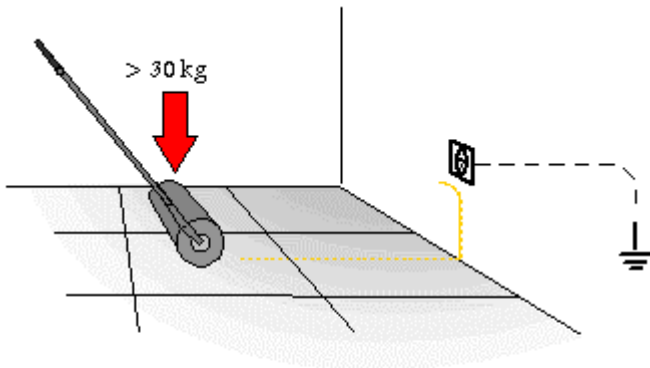


Fig. 4

5. Kontroller at gulvet fungerer etter legging. Kontroll iht. anbefalt målemetode/-standard utføres tidligst ca. to uker etter legging. Det anbefales at gulvet deretter kontrolleres regelmessig, minst en gang i året, for å sikre at det er avledende.

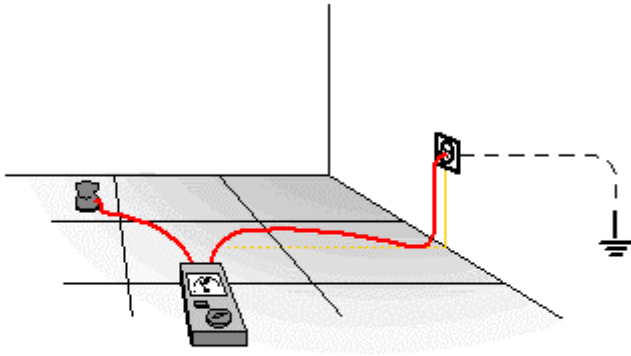


Fig. 5

6. Vedlikehold: Det er meget viktig at elektrisk avledende gulv holdes rene, ettersom smuss og belegg isolerer og kan forringe gulvets funksjon.

Bruk tørre rengjøringsmetoder. Tørr- og/eller våtmopping og flekkfjerning med nøytrale rengjøringsmidler anbefales. Elektrisk avledende gulv må ikke behandles med vanlige polishmidler eller gulvvoksprodukter, ettersom disse kan redusere gulvets avledende egenskaper. Hvis gulvet skal overflatebehandles, må spesielle ESD-produkter for avledende gulv benyttes.

Se egen vedlikeholdsanvisning.