

## ARDEX 8+9 våtromssystem

Våtromsmembran  
til vanntetting av  
gulv og vegger  
i våtrom

2-komponent

Hurtigherdende

Flislegging  
etter 2 timer



[www.ardex.no](http://www.ardex.no)

# ARDEX Våtromssystem

## Produktbeskrivelse



ARDEX 8+9 brukes til vanntetting av gulv, vegger og rørgjennomføringer under keramiske fliser i våtrom i boliger, hoteller, institusjoner og lignende. ARDEX 8+9 brukes også til fuktbeskyttelse av terrasser og balkonger. ARDEX 8+9 kan brukes utendørs og innendørs, men skal alltid ligge beskyttet av keramiske fliser e.l.

ARDEX 8+9 påføres i to lag med malerrulle, sparkel eller pensel til en samlet lagtykkelse på minimum 0,8 mm. Først tettes overganger gulv/vegg, innvendige og utvendige hjørner, fuger mellom forskjellige materialer, dilatasjonsfuger og rørgjennomføringer med ARDEX tetningsbånd og rørmansjetter.

Gulvavløp og rørgjennomføringer i gulvet tettes med ARDEX slukmansjett og rørmansjett. Gulvavløpet skal være egnet for sammenkobling til smøremembran. Det påføres rikelig med ARDEX 8+9 på de gjeldende områder, og tetningsbånd og slukmansjett limes fast i den våte massen. Når tetningsbåndet er montert, påføres det første lag ARDEX 8+9 på vegg- og gulvflatene.

Membranen skal påføres i et jevnt tykt lag. Ved meget rue underlag anbefales det å påføre membranen på med glattsparkel. Tidligst 1 time etter første lag er påført og tørt, påføres andre strøk ARDEX 8+9. Tetningsbånd og slukmansjett skal dekkes helt av membran.

Vegger og etasjeskillere som vender mot uteklime eller mot rom uten eller med bare begrenset oppvarming, må minst ha en vanddampmotstand tilsvarende en ekvivalent luftlagstykkelse  $s_d = 10$  m. Dette oppnår man ved å smøre 1 strøk ARDEX P 2 D, flytende dampsperre, tilsvarende 160 g pr.  $m^2$ , før ARDEX 8+9.

ARDEX 8+9 tørker og herder så hurtig, at andre lag kan påføres allerede etter ca. 1 time. Når andre lag er tørt, etter ca. 2 timer, kan det limes fliser på membranen.

## Tilhørende tetningsdetaljer

ARDEX SK 12 Tricom tetningsbånd  
 ARDEX SK 90 og SK 270 Tricom, utvendige og innvendige hjørner  
 ARDEX SSB 35x35 slukmansjett  
 ARDEX STA 40x40 selvklebende slukmansjett  
 ARDEX STA 40x120 selvklebende slukmansjett til PURUS LINE  
 ARDEX STA 40x240 selvklebende slukmansjett til PURUS LINE  
 ARDEX SRM 12/22, 25/35, 40/60 og 80/110 rørmansjetter

Kun ovennevnte tilleggsprodukter tilfredsstillere plan og bygningslovens krav til produktdokumentasjon.

ARDEX 8, ARDEX 9 og Tricom tetningsbånd





## Gulv på trebjelkelag

Gulv på trebjelkelag kan utføres etter anvisningene i BVN 31.110. Til dimensjonering av bjelkelaget kan Byggedetaljer 522.351 benyttes. Bruk tabellen for høy stivhet både for gulv med betongpåstøp og lavtbyggende gulv med gulvvarme. For å sikre tilstrekkelig stivhet i gulv hvor det skal legges lavtbyggende avrettingsmasser, skal største bjelkeavstand være maks c/c 300 mm.

Fuktinnhold i bjelkelag og plater bør ligge mellom 12 og 7 vektprosent.

For gulv med gulvvarme, særlig lavtbyggende løsninger, bør fuktinnholdet være nærmest mulig 7 vektprosent.

## Bindingsverksvegg

Bindingsverksvegger kan utføres etter anvisningene i BVN 32.110 og BVN 32.111. Stenderverk og bygningsplater skal sammen gi et tilstrekkelig stivt og stabilt underlag for keramiske fliser. Den mest vanlige oppbygningen vil være 2 lag dimensjonsstabile bygningsplater med forskjøvne skjøter på stenderverk med 600 mm senteravstand.

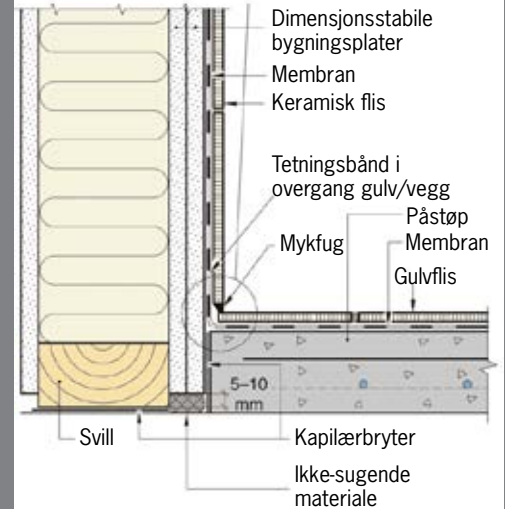
Bygningsplatene festes med rustbeskyttede skruer med en skruavstand på 250 mm langs alle ytterkanter og 300 mm på resten. Alle plateskjøter skal være understøttet.

Det må legges inn spikerslag for materiell som skal monteres på vegger. Dette gjelder f eks veggbokser til rør-i-rør-system, dusjgarnityr, armaturer, servanter, vegghengte skap ol.

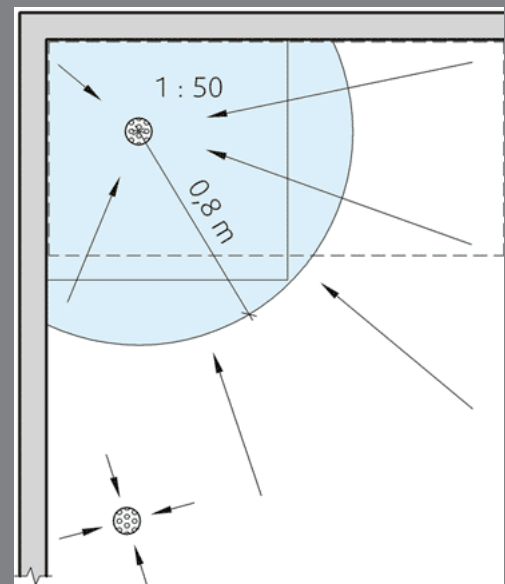
## Fall til sluk

Fall til sluk utføres i hht § 13.20 i veiledning om tekniske krav til byggverk (TEK 10) i plan- og bygningsloven: "Tilfredsstillende fall vil være 1:50 minimum 0,8 m ut fra sluket såfremt dusjen er over sluket. Hvis dusjen ikke er over sluket, må det også være fall 1:50 fra og med dusjens nedslagsfelt og til sluket. Alternativ ytelse til et fall 1:50 minimum 0,8 m ut fra sluket: Laveste punkt på gulvets vanntette sjikt må minimum være 25 mm høyere enn overkant slukrist. Da må det også være fall mot sluk på hele gulvet. Fallet må være jevnt fordelt i rommet."

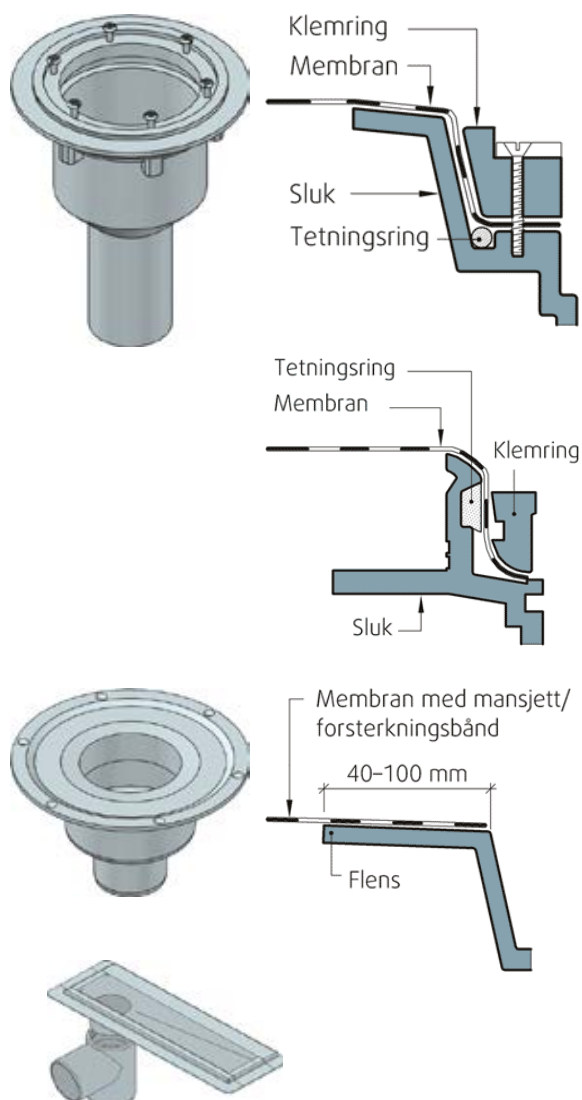
Fall kan også utføres etter anvisningene i BVN 30.100: "Gulvet skal prosjekteres slik at ferdig gulv får fall til sluk. I nedslagsfeltet for dusj og ved sluk (avløp) skal det være fall på minst 1 : 50, det vil si 10 mm for hver 0,5 m. Også alle skjulte flater bør ha fall på 1 : 50 - for eksempel under badekar. For øvrig skal gulvet være prosjektert med fall mot sluk på 1 : 100. Høydeforskjellen mellom slukrist i dusjnisse og gulvet ved terskel skal være minst 25 mm."



Prinsippkisse for overgang gulv/vegg  
(Tegningene er hentet fra Våtromsnormen)



Prinsippkisse for fall til sluk  
(Tegningene er hentet fra Våtromsnormen)



## Sluk

Sluk kan være av støpejern, rustfritt stål eller plast med klemring eller limflens. Slukene er utført som tradisjonelle runde sluk, renner eller hjørnesluk.

Sluk skal ha vanntett tilkobling til membranen. Membran, tilhørende slukmansjett til smøremembranen, og sluket, må ha god samholdighet.

### Sluk med skrudd klemring

Klemringen festes til sluket med skruer.

Anbefalt mansjetttykkelse under klemringen er < 2 mm.

Mansjetten skal ligge under klemringen fram til slukkanten.

### Sluk med press-klemring

Klemringen med fast diameter presses ned i sluket.

Anbefalt mansjetttykkelse under klemringen er 1–2 mm.

Mansjetten skal ligge under klemringen fram til slukkanten.

Tetningsringen må ligge i utsparingen. Klemringen skal trykkes ned slik at den låses fast av tetningsringen og mansjetten.

### Sluk med limflens

Sluket monteres slik at flensen kommer i vater.

Slukflensen rengjøres som beskrevet av leverandørene av membran og sluk.

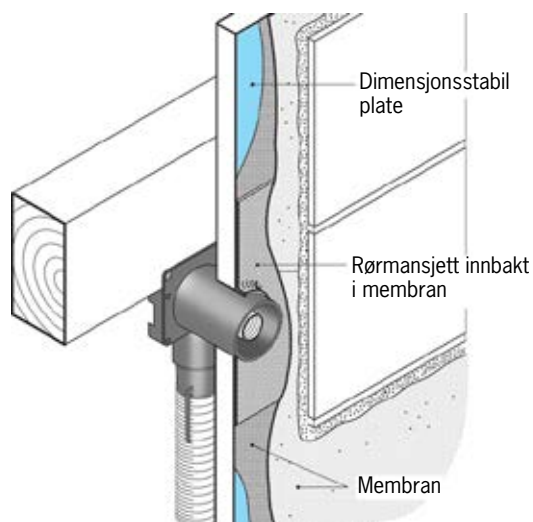
Selvklebende slukmansjett limes på hele flensen. Alternativt kan en slukmansjett limes med membranen til limflensen. Mansjettene skal dekke hele limflensen. Hele mansjetten skal til slutt dekkes av membran, inkludert endekanten.

## Gjennomføringer

Alle rørgjennomføringer skal tettes med en elastisk rørmansjett tilpasset den aktuelle rørdimensjon.

Feste av utstyr, som dusjholder og knagger, vil også perforere membranen i våtsoner. Der slike løsninger ikke er til å unngå, må skruer hull forbores for så å fylles med fugemasse for våtrom.

Ved montering av lett utstyr kan man unngå å perforere membranen ved å benytte monteringslim til liming av utstyr direkte på flisene.



(Tegningene er hentet fra Våtromsnormen)

## Soneinndeling

I små våtrom, det vil si rom med gulvareal på 4 m<sup>2</sup> eller mindre, defineres alle vegger som våtsone.

Gulv, inkludert overgangen til vegg, skal alltid regnes som våtsone fordi vann kan flomme utover hele gulvet for eksempel ved uhell eller rørbrudd.

Figuren til høyre viser anbefalt soneinndeling på et bad. Over dusj og badekar går våtsonen helt opp til himlingen (ca. 2,4 m).

Generelt anbefales det i både anbefalinger og lovverk at det i de fleste tilfeller påføres membran på alle gulv og veggflater i våtrom. Begrunnelsen for dette kan være at romløsningen gir muligheter for senere ominnredninger og for å hindre inntrengning av vann ved rengjøring med våte metoder (f.eks. ved bruk av dusj).

### Himling

Dersom våtrommet har skrå himling som ligger innenfor det området som normalt ville vært definert som våtsone, skal også himlingen defineres som våtsone. Se figuren til høyre.

### Mot yttertak og uoppvarmede loft skal det være dampsperre

Himling mot kaldt loft eller andre ikke-oppvarmede rom må ha dampsperre. Bruk av innfelt belysning (downlight) i himling stiller spesielle krav til utførelsen for å unngå at dampsperra blir ødelagt og at det oppstår fare for kondens.

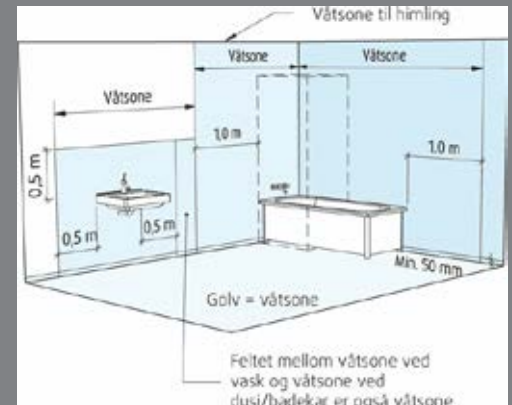
Mot oppvarmede rom er dampsperre ikke nødvendig, men himlingen må være lufttett for å hindre fuktig luft i å komme ut i konstruksjonene.

### Yttervegg og vegg mot uoppvarmet rom

Dersom deler av ytterveggen eller vegg mot kaldt rom er våtsone, skal hele ytterveggen utføres som våtsone. Dette er for at det ikke skal skapes tvil om hvor det er membran som dampsperre og hvor det er annen dampsperre.

Der hele eller deler av veggen blir våtsone, må plastfolien rives og veggen må bygges med ny damp tett membran med sd-verdi på minst 10 m.

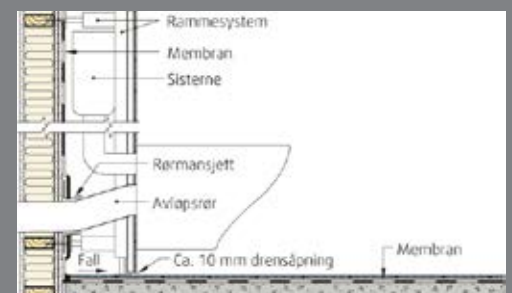
Våte soner mot rom som kan bli kaldere enn baderommet, som for eksempel soverom, må det monteres membran med tilstrekkelig vanndampmotstand (sd-verdi på minst 10 m).



Anbefalt soneinndeling på et bad hvor det er angitt minsteareal for de våte sonene.



Anbefalt soneinndeling på et bad med skrå himling hvor det er angitt minsteareal for de våte sonene.



Området bak installasjonsvegg/sisterne er våtsone.

(Tegningene er hentet fra Våtromsnormen)

# Vanntetting



## Forberedende arbeider

Før påføringen av membranen starter skal gulv, vegger og overganger klargjøres. Dersom fallet skal justeres, eller ujevnheter rettes opp, skal dette gjøres før membranen påføres.

Støv og andre urenheter skal fjernes effektivt, f. eks. med grundig støvsuging.

For å oppnå en lett og god bearbeiding bør, som et minimum, følgende verktøy brukes:

- Malerrulle
- Stanley-kniv eller saks
- Drill og visp
- 10 ltr. blandespann

## Blanding

Før ARDEX 8+9 blandes, og påføringen starter, skal bånd og mansjetter være tilpasset.

I en ren beholder blandes ARDEX 8 og ARDEX 9 i blandingsforholdet 1 del ARDEX 8 til 1 del ARDEX 9. Blandetips: bland først ca 1 del ARDEX 9 (pulver) og 1/2 ARDEX 8 (væske) til du får en klumpfri masse. Tilsett deretter resten av ARDEX 8 og bland på nytt til massen har fått en jevn klumpfri konsistens.

## Påføring

Overgangen mellom vegg/gulv, langs alle rommets vegger påføres et strøk med ARDEX 8+9.

## Dampsperre - yttervegg og vegger mot kalde rom

På underlag hvor membranen også skal fungere som dampsperre, f.eks på yttervegg og vegger mot kalde rom, skal underlaget påføres 1 eller 2 strøk ARDEX P 2 D, flytende dampsperre, før ARDEX 8+9 påføres. Forbruk 1 strøk: minimum 160 g/m<sup>2</sup>

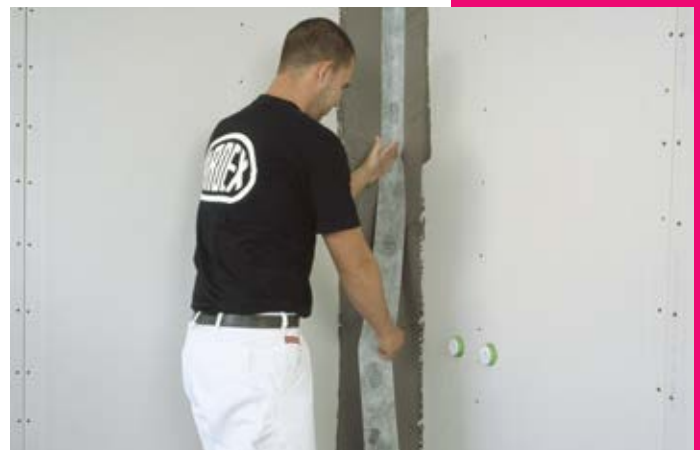
ARDEX tetningsbånd- og hjørner monteres i våt membran.  
Tetningsbåndet skal være kappet i riktig lengde før det monteres.



Tetningsbåndet presses inn i den fortsatt våte membranen med en firkantskje e.l., slik at det ikke etterlates luftlommer under båndet. Skjøter skal ha overlapp på min. 50 mm, og de skal limes sammen med ARDEX 8+9.



I alle innvendige og utvendige hjørner påføres et strøk med ARDEX 8+9. ARDEX tetningsbånd monteres i våt membran.  
Tetningsbåndet skal være kappet i riktig lengde før det monteres.



ARDEX 8+9 påføres veggen rundt hylser eller rør. Mens membranen fortsatt er våt tres rørmansjetten over hylsen eller røret som stikker ut av veggen. Rørmansjetten og båndet presses inn i den fortsatt våte membranen med en firkantskje e.l., slik at det ikke etterlates luftlommer under rørmansjetten.





# Vanntetting



Etter at bånd og mansjetter er montert, kan resten av veggene påføres første strøk membran. ARDEX 8+9 skal påføres i rikelig mengde for å oppnå riktig tykkelse.



For montering av ARDEX SSB 35 skal underlaget påføres rikelig med membran og slukmansjett limes fast med membranen.

ARDEX STA, selvklebende slukmansjetter, limes direkte til forbehandlet underlag. Sugende underlag primes med ARDEX P 51. Beskyttelsespapiret skal fjernes før mansjetten presses grundig ned i underlaget. Mansjetten bør ikke utsettes for større belastninger før etter 1 døgn.



Den tilpassede slukmansjetten presses ned i den våte ARDEX 8+9 og glettes slik at det ikke etterlates luftlommer under matten.

For sluk med klemring kan klemringen monteres når membranen under mansjetten er herdet.



Rundt rørgjennomføringer i gulv skal det påføres rikelig med membran.



Den tilpassede mansjetten tres over røret og presses ned i den våte ARDEX 8+9, og glattes slik at det ikke etterlates luftlommer under mansjetten.



Etter at bånd og mansjetter er montert, kan resten av gulvet påføres første strøk membran. ARDEX 8+9 skal påføres i rikelig mengde for å oppnå riktig tykkelse.

Man kan også vente med å smøre membranen på gulvet til veggene er ferdige.



Når første strøk membran på veggene er tørket, kan andre strøket med membran påføres.

Når andre strøket påføres, skal alle teningsbånd og mansjetter dekkes med membran.

Flisene kan monteres når siste strøket med membran er tørket, men tidligst 2 timer etter siste strøket.



Når første strøk membran på gulvet er tørket, kan andre strøket med membran påføres.

Når andre strøket påføres, skal alle teningsbånd og mansjetter dekkes med membran.

Flisene kan monteres når siste strøket med membran er tørket, men tidligst 2 timer etter siste strøket.





## ARDEX 8+9 Smøremembran

- Til vanntetting av gulv og vegg
- Godkjent av Fagrådet for våtrom
- Har teknisk godkjenning
- Påføres med malerrulle, sparkel eller pensel
- Vanntett – men "diffusjonsåpen"
- Hurtigtørkende, elastisk og rissoverbyggende

### BRUKSOMRÅDE

ARDEX 8+9 brukes til vanntetting av gulv, vegger og rørgjennomføringer under keramiske fliser på badetrom i boliger, hoteller, institusjoner og lignende. ARDEX 8+9 brukes også til fuktbeskyttelse av terrasser og balkonger. ARDEX 8+9 kan brukes utendørs og innendørs, men skal alltid ligge beskyttet av fliser.

### FORBEHANDLING AV UNDERLAGET

Underlaget skal være slett, tørt, fast, bæredyktig og fritt for støv og vedheftsreducerende midler.

Gipsuss, samt sugende eller slipt anhydrit, skal primes med ARDEX P 51 blandet med vann i forholdet 1:3.

Underlag av gipsuss skal være faste, i ett lag og ha en tykkelse på min. 10 mm, og må ikke være filset eller glattet.

Inntrengning av fukt fra underlaget skal forhindres.

### BLANDING

I en ren beholder blandes ARDEX 8 med ARDEX 9 og omrøres kraftig til en tykk, klumpfri, malingsaktig konsistens.

Blandingsforhold: 1 del ARDEX 8 : 1 del ARDEX 9. Membranen er klar til bruk umiddelbart etter omrøring. Det skal kun blandes så mye membran som kan bearbeides innen 45 minutter. Membran, hvor avbindingen er startet, må ikke fortynnes med ARDEX 8 akryldispersjon eller vann.

### BEARBEIDING

ARDEX 8+9 påføres i to lag med malerrulle, sparkel eller pensel til en samlet lagtykkelse på minimum 0,8 mm.

Først tettes overganger gulv/vegg, innvendige og utvendige hjørner, fuger mellom forskjellige materialer, dilatasjonsfuger og rørgjennomføringer med ARDEX tetningsbånd og rørmansjetter.

Mot sluk tettes det med en ARDEX slukmansjett. Sluket skal være egnet for sammenkobling til smøremembran.

Membranen skal påføres i et jevnt tykt lag. Ved meget røe underlag anbefales det å påføre membranen på med glattsparkel. Tidligst 1 time etter første lag er påført og tørt, påføres andre strøk ARDEX 8+9. Tetningsbånd og slukmansjett skal dekkes helt av membran. Tidligst 2 timer etter andre lag er påført, kan det limes fliser med et Ardex flislim.

ARDEX 8+9 kan bearbeides ved temperaturer fra 5 °C til 30 °C. Høye temperaturer forkorter og lave temperaturer forlenger herdetiden.

### BEMERK

Til økning av vandampmotstanden benyttes ARDEX P 2 D, flytende dampspærre. Se også databladet for ARDEX P 2 D.

### TEKNISKE DATA

Blandingsforhold:

1 del ARDEX 8 : 1 del ARDEX 9.

Egenvekt (blandet): 1,4 kg/liter

Materialforbruk (ferdigblandet):

- 0,8 mm tykkelse: 1,5 kg/m<sup>2</sup>

- 1,0 mm tykkelse: 1,8 kg/m<sup>2</sup>

Bearbeidingsstid: Ca. 45 minutter ved 20 °C.

Klar til flislegging: Ca. 2 timer ved 20 °C.

Emisjonsklassifisering: M1 (RTS)

Emballasje:

ARDEX 8 akryldispersjon:

spann á 20 kg og spann á 5 kg netto.

ARDEX 9 reaksjonspulver:

sekker á 20 kg

poser á 5 kg i pakninger á 4 stk.

Lagring:

ARDEX 8 i frostfrie rom i opp til 12 mnd.

i uåpnet originalemballasje. Åpnede spann lukkes tett igjen.

ARDEX 9 i tørre rom i opp til 12 mnd. i uåpnet originalemballasje.

Se produktdatablad for fullstendig informasjon.



## ARDEX Tetningsbånd og -detaljer

- ARDEX SK 12 TRICOM tetningsbånd 120 mm
- ARDEX SK 90 TRICOM innvendig hjørne 90°
- ARDEX SK 270 TRICOM utvendig hjørne 270°
- ARDEX SRM 12/22 RØRMANSJETT passer rørdiameter 12-22 mm.
- ARDEX SRM 25/35 RØRMANSJETT passer rørdiameter 25-35 mm.
- ARDEX SRM 40/60 RØRMANSJETT passer rørdiameter 40-60 mm.
- ARDEX SRM 80/110 RØRMANSJETT brukes til tetting rundt avløpsrør m.m.
- ARDEX SSB 35 SLUKMANSJETT brukes til tetting mot enkelte sluktyper.
- ARDEX STA 40x40 selvklebende SLUKMANSJETT brukes til tetting mot enkelte sluktyper.
- ARDEX STA 40x120 og 40x240 selvklebende slukmansjett til PURUS LINE

### BRUKSOMRÅDE

ARDEX SK TRICOM tetningsbånd og -hjørner brukes sammen med smøremembraner til fleksibel og vanntett overbygging av bevegelsesfuger, hjørnefuger i badetrom og områder med vedvarende vannpåvirkning,

ARDEX SSB 35 slukmansjett brukes til tetting mot sluk med limflens og til noen sluk med klemring.

ARDEX SRM rørmansjetter brukes til tetting mot rørgjennomføringer.

ARDEX STA, selvklebende slukmansjetter brukes til tetting mot sluk. Limes direkte til forbehandlet underlag.



## FORBEHANDLING AV UNDERLAGET

Underlaget skal være slett, tørt, fast, bæredyktig og fritt for støv og vedheftsreducerende midler. Se databladene for de aktuelle produktene for ytterligere informasjon.

## BEARBEIDING

Det skal påføres rikelig med membran på de gjeldende områder, og tetningsbånd limes fast i den våte membranen.

Skjøting av tetningsbåndet skal utføres med min. 50 mm overlapp som limes med membranen.

For montering av ARDEX SRM og ARDEX SSB skal underlaget påføres rikelig med membran og sluk- og rørmansjett limes fast i den våte membranen. Se databladene for de enkelte membranproduktene for ytterligere informasjon.

ARDEX STA, selvklebende slukmansjetter, limes direkte til forbehandlet underlag. Sugende underlag primes med ARDEX P 51. Beskyttelsespapiret skal fjernes før mansjetten presses grundig ned i underlaget. Mansjetten bør ikke utsettes for større belastninger før etter 1 døgn.

Siste strøket med membran påføres slik at både tetningsbånd og –detaljer dekkes helt av membran.

## EMBALLASJE

ARDEX SK 12 TRICOM tetningsbånd  
Bredde: 120 mm.  
Rullelengde: 50 m. Kartong á 1 rull.  
Rullelengde: 10 m. Kartong á 1 rull.

ARDEX SK 90 TRICOM innvendig hjørne 90°.  
Sidelengde: 120 mm. Kartong á 10 stk.

ARDEX SK 270 TRICOM utvendig hjørne 270°.  
Sidelengde: 115 mm. Kartong á 10 stk.

ARDEX SRM 12/22, 25/35, 40/60 og 80/110  
Emballasje: Eske á 10 stk  
Tykkelse: Ca 0,7 mm

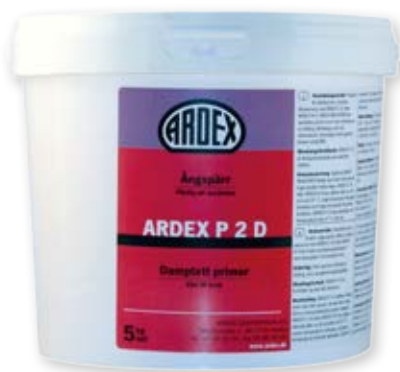
ARDEX SSB 35  
Emballasje: Eske á 10 stk  
Tykkelse: Ca 1,0 mm

ARDEX STA 40x40  
Emballasje: Eske á 10 stk  
Tykkelse: Ca 1,0 mm

ARDEX STA 40x120, 40x240  
Emballasje: Eske á 2 stk  
Tykkelse: Ca 1,0 mm

Lagring: I tørre og kjølige rom.

Lagringstid: 2 år i originalemballasjen.



## ARDEX P 2 D Flytende dampsperre

- Lett å påføre
- Brukes i kombinasjon med ARDEX S 1-K og sikrer høy vanndampmotstand på vegger og gulv
- Hurtigtørkende – raskere fremdrift
- Lavt forbruk

## BRUKSOMRÅDE

Flytende dampsperre til gulv, vegg og tak på tørre og rene underlag av betong, puss og egnede bygningsplater i våtrom. Brukes sammen med ARDEX S 1-K eller ARDEX 8+9 for å øke vanndampmotstanden i membransjiktet. Særlig egnet til bruk i våtrom på yttervegger og vegger mot rom med redusert oppvarming. Til innendørs bruk.

## FORBEHANDLING AV UNDERLAGET

Underlaget skal være slett, tørt, fast, bæredyktig og fritt for støv og vedheftsreducerende midler. ARDEX P 2 D kan påføres direkte på underlag av betong, puss, gipsplater, uten å prime på forhånd. Gips puss og gipsplater uten kartongoverflate skal primes med ARDEX P 51 blandet med vann i forholdet 1 : 1.

Blandingsforhold:

ARDEX P2D er bruksklar og skal ikke fortynnes, men skal ristes før bruk.

## BEARBEIDING

ARDEX P 2 D påføres rikelig med rulle eller pensel i ett eller to strøk. Det er minimal tørketid mellom strøkene. ARDEX 8+9 kan påføres allerede etter ca 30 minutter ved 20 °C. Lavere temperaturer forlenger, og høyere temperaturer forkorter tørketiden. ARDEX P 2 D kan bearbeides ved temperaturer >5°C i luft og underlag.

## TEKNISKE DATA

Blandingsforhold: Ferdigblandet, klar til bruk.

Materialforbruk:

Ca. 160 g/m<sup>2</sup>, påført i ett strøk

Ca. 250 g/m<sup>2</sup>, påført i to strøk (160 + 90 g/m<sup>2</sup>)

Skal ristes før bruk.

Tørketid: ca. 30 minutter før påføring av membran.

**Vanndampmotstand (Sd-verdi):**

2 strøk ARDEX 8+9 (1,5 kg m<sup>2</sup>)  
og 1 strøk ARDEX P 2 D (160 g/m<sup>2</sup>)  
gir en Sd-verdi på ca. 18 m

2 strøk ARDEX 8+9 (1,5 kg m<sup>2</sup>)  
og 2 strøk ARDEX P 2 D (160 g/m<sup>2</sup> + 90 g/m<sup>2</sup>)  
gir en Sd-verdi på ca. 39 m

Kravet i Norge er min. 10 m på overflater som har en uoppvarmet bakside.

Emisjonsklassifisering: M1 (RTS)

Emballasje: Spann á 10 kg, 5 kg og 1 kg netto.

Lagring/holdbarhet: Frostfritt i tørre rom i opp til 12 mnd. i uåpnet originalemballasje.

Åpnede spann lukkes omhyggelig.





ARDEX SKANDINAVIA AS

Jerikoveien 10 b

1067 Oslo

Telefon 22 61 05 00

Faks 22 61 05 75

E-post: [ardex@ardex.no](mailto:ardex@ardex.no)



[www.ardex.no](http://www.ardex.no)

