

## 2 SØYLER WWE 199/YL HYDRAULISK

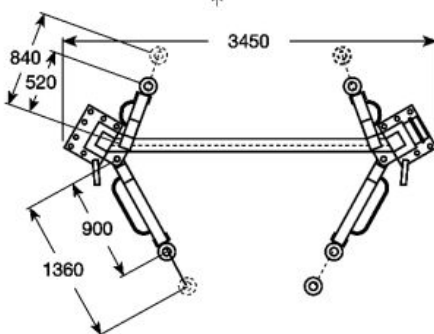
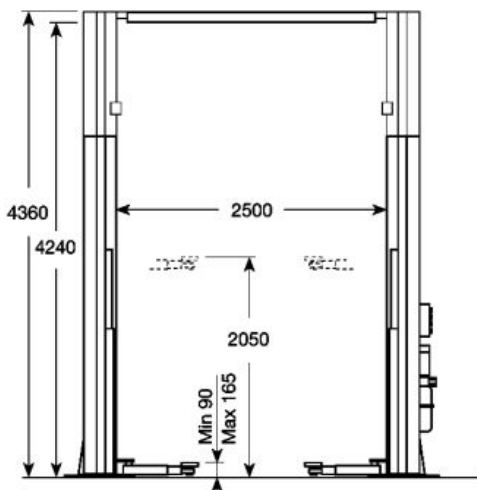
## Hydraulisk 2-søylet billøfter



- Elektrohydraulisk
- Løftesyliner på begge sider
- Pulverlakkering
- Mekanisk sikkerhetssystem
- Sikkerhetsventiler direkte på sylindrene
- Elektronisk synkronisering av løftearmer
- Automatisk låsing av løftearmer
- Solid og stabil konstruksjon (se egenvekt)
- CE-godkjent
- Anbefalt gulvtykkelse 20 cm

### Teknisk info

- Løfthastighet: 40 sekunder
- Løftekapasitet: 3200 kg
- Min. sikring: 16 A
- Motoreffekt: 2,2 kW
- Trefase motor: 230/400 V
- Vekt: 770 kg
- Maks. høyde: 4360 mm
- Maks. bredde: 3450 mm
- Maks. løfthøyde: 2050 mm
- Min. høyde: 90 mm



### Min lufttrykk 8 bar

### NB!

Leveres uten hydraulikkolje

Varetekst	Art. nr.
2 søylet løfter WWE 199 YL STD armer	<b>W103 411 232</b>
2 søylet løfter WWE 199 YL KK armer	<b>W103 431 232</b>

<b>Tilbehør</b>		
Varetekst	Art. nr.	Pk/stk
Hydraulikk olje shs / iso vg 46 20L	<b>1787 20 46</b>	1/1
Lys for 2 søylet løfter Linelight	<b>2851 350 012</b>	
OMCAAL000013 Gummipad WWE GK og GAMMA	<b>2851 199 100</b>	

