

KANALLØFTER FLY 35D

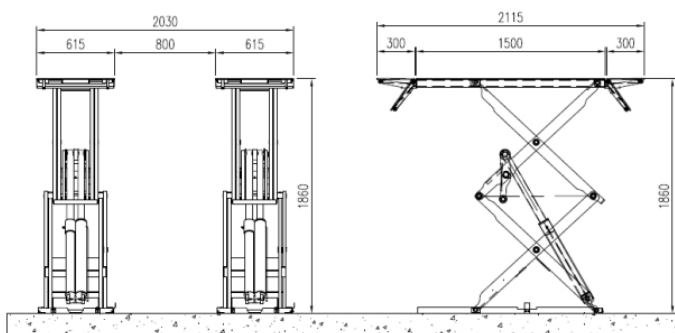
Kanalløfter FLY 35 D 3,5t



Teknisk info

- Elektro hydraulisk
- Dobbelt hydraulisk sikkerhet
- "Klick up" forlengelse i begge ender
- Bunnramme: varmgalvanisert
- Plattform: Interpon eller varmgalvanisert
- Slangelengde: 4,5m (2,5m løfter -kabinett)
- Vekt: 850 kg

NB! Leveres uten hydraulikkolje



Tekniske data

Kapasitet	kg	3500
Motoreffekt	kW	2,5
Spenning	V	230 / 400 - 3 fas
Maks trykk	Bar	250
Oljemengde	L	16
Løftetid	Sek	50
Senketid	Sek	40
Driftstemp. min / maks.	C	-10 - +40
Støy	dB	<80
Kabinett	H - B - D	1125 - 436 - 340
Vekt	Kg	850
Høyde min.	mm	115

Kanalløfter

Varetekst	Pk/stk	Art. nr.
Løfter FLY 35D 3,5t Interpon På gulv	1/1	W109 410 135
Løfter FLY 35D 3,5t Interpon I gulv	1/1	W109 411 135
Løfter FLY 35D 3,5t Varm galv. På gulv	1/1	W109 420 135
Løfter FLY 35D 3,5t Varm galv I gulv	1/1	W109 421 135

Tilleggsutstyr

Varetekst	Pk/stk	Art. nr.
Slangedeksel FLY 35D 1 meter	1/1	W110 400 001
Løftekloss Lav Soft Hvit 340X132X47	1/1	2851 199 030
Løftekloss Høy Soft Hvit 340X150X95	1/1	2851 199 031
Gummiklosser 40mm	4/4	2851 199 714
Gummiklosser 80mm	4/4	2851 199 715
Hydraulikk olje shs / iso vg 46 20L	1/1	1787 20 46