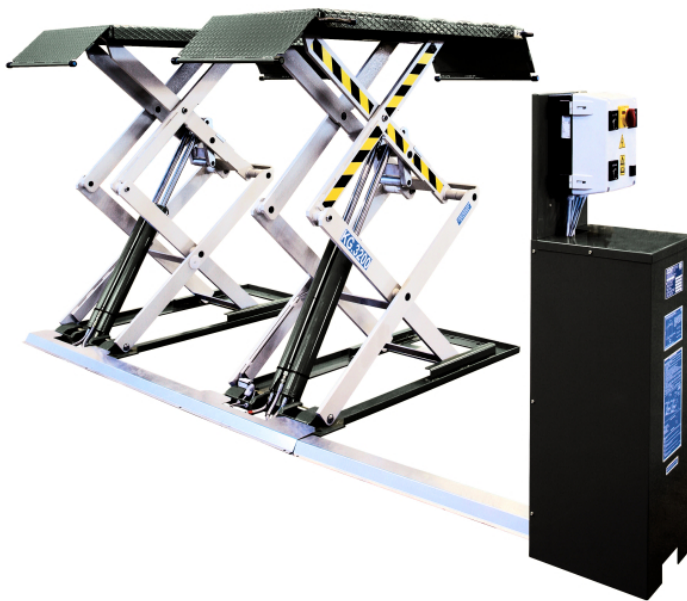


# KANALLØFTER WWE 718 / 719

## Kanalløfter WWE 718 Varm galvanisert topp og bunnramme Produsert etter EN 1493-10



- Elektrohydraulisk
- Byggehøyde kun 105 mm
- Kan eventuelt monteres uten omfattende byggt tekniske arbeider på gulv
- Dobbel hydraulisk sikkerhet ved slangebrudd
- Kontrollert senkehastighet med hydraulisk kompensasjon
- CE-godkjent
- Leveres uten hydraulikkolje

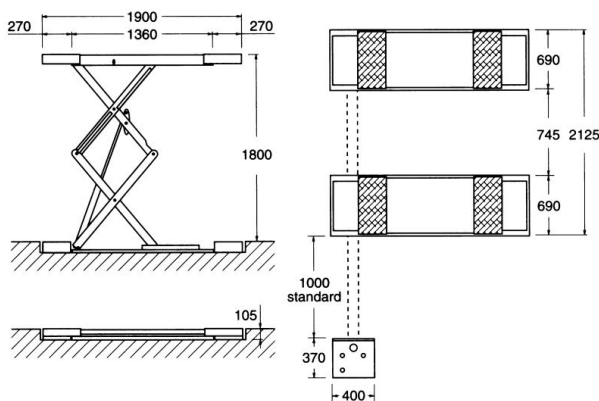
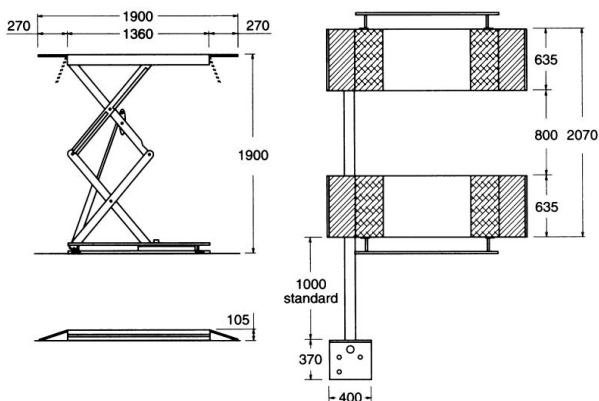
### Kanalløfter over gulv

Varetekst	Art. nr.
Kanalløfter WWE 718 3,5t	<b>2851 300 718</b>
Ramper Varmgalv. 725A	<b>2851 300 725</b>

### Kanalløfter under gulv

Varetekst	Art. nr.
Kanalløfter Wwe 719 3,5t	<b>2851 300 719</b>

Kanalløfter WWE 718



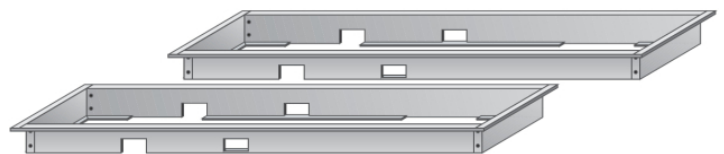
Målskisse WWE 719

### Tekniske data

	WWE 718	WWE 719
Kapasitet	3500 kg	3500 kg
Motoreffekt	3,3 kW	3,3 kW
3 fase motor	230/400 V/50 Hz	230/400 V/50 Hz
Vekt	920 kg	940 kg

### Tilleggsutstyr

Varetekst	Art. nr.	Pk/stk
Løftetravers OMER 2 stk	<b>W110 401 002</b>	1/1
I-Ramp gummimatte 1000 x 500 x 50	<b>W110 700 002</b>	
Støperammer varm galv 711C	<b>2851 300 711</b>	
Hydraulikk olje shs / iso vg 46 20L	<b>1787 20 46</b>	



2851 300 711 sett med 2 stk



x 4 pcs

2851 300 725 sett med 4 stk