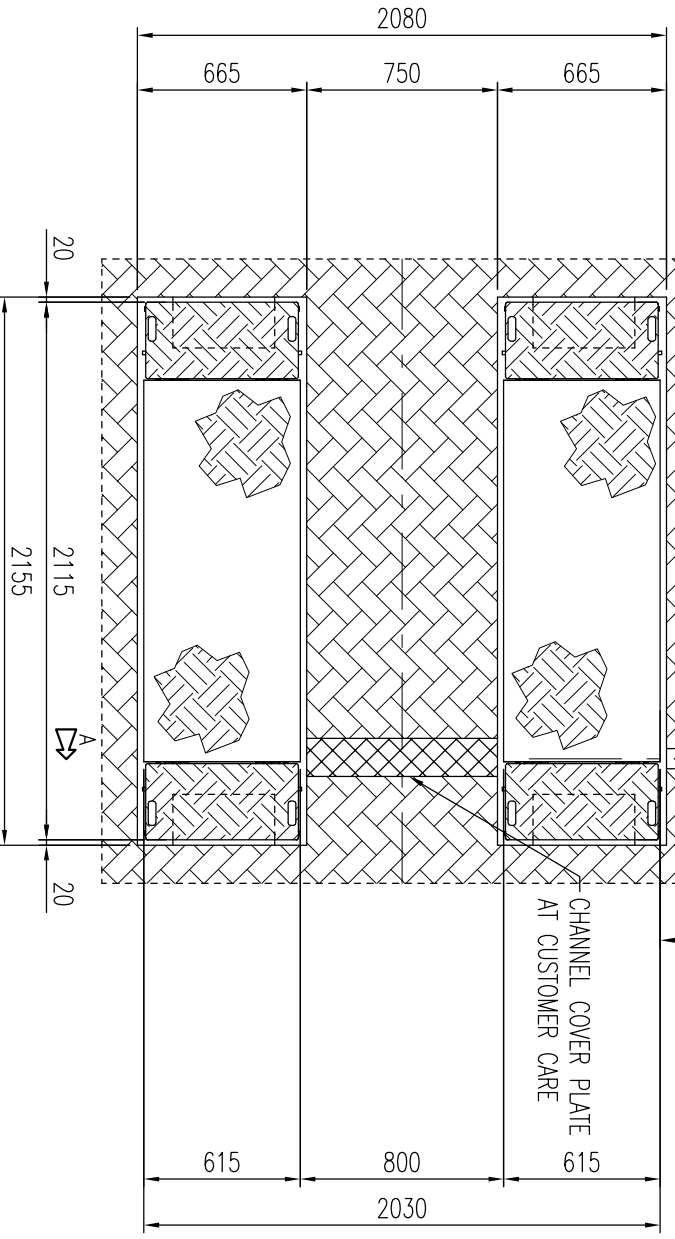
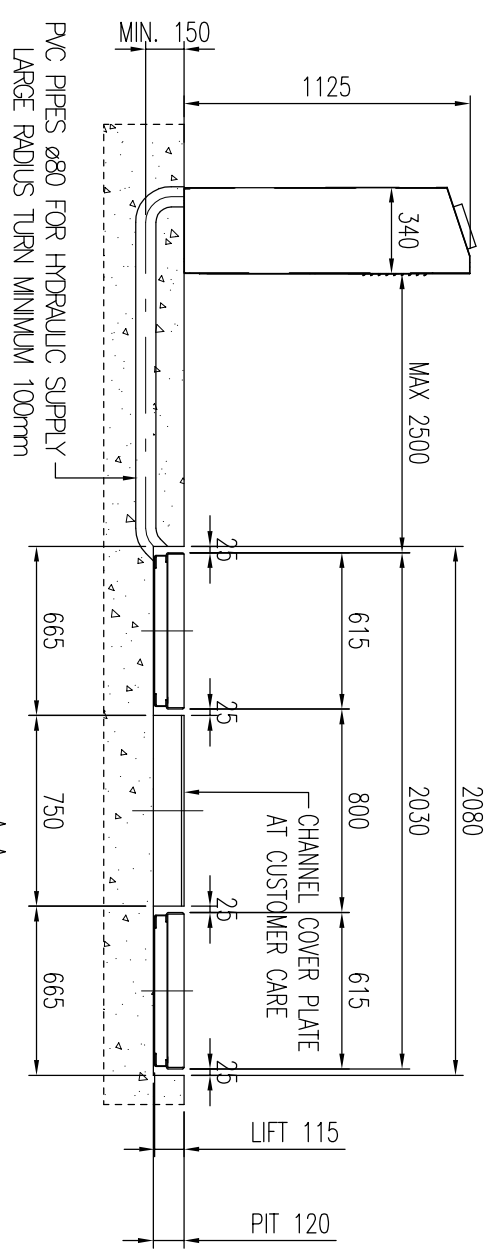
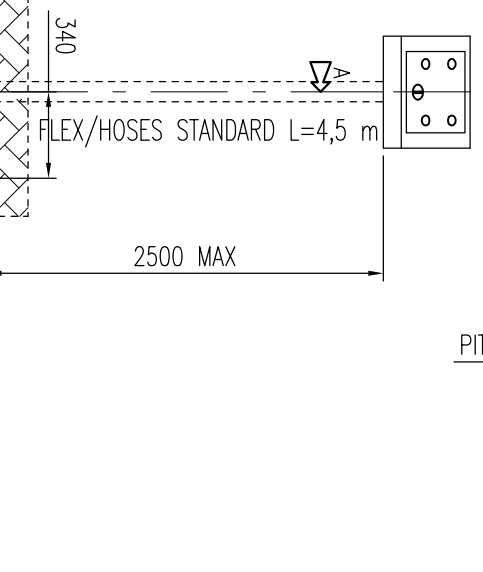


CONTROL PANEL FOR LIFT  
INDICATIVE POSITION  
CENTRALINA SOLLEVATORE  
POSIZIONE INDICATIVA



Scostamenti per quote senza indicazione di tolleranza secondo UNI EN 22768-1 grado di precisione		Grado di precisione		Scostamenti lineari in mm						Dimensioni groups in mm						Scostamenti angolari (solo per file)			Dimensioni angolari (Sheet size)				
Dimensione without tolerance, according to UNI EN 22768-1, precision level		Precision level		Gruppi dimensionali						Linear tolerances in mm						Tipo e			Dimensioni angolari (Sheet size)				
MEDIUM		Medio / Medium		+0,3		+0,1		+0,1		+0,1		+0,1		+0,1		+0,1		+0,1			+0,1		
0,3	0,5	0	0	0,3	0,5	0,3	0,5	0,3	0,5	0,3	0,5	0,3	0,5	0,3	0,5	0,3	0,5	0,3	0,5	0,3	0,5	0,3	0,5

Questo disegno e tutte le informazioni in esso contenute sono di proprietà dell'O.M.E.R. S.p.A. e non può essere duplicato, reso noto a terzi o usato tutto o in parte senza autorizzazione scritta della O.M.E.R. S.p.A.		The informations contained herein are property of O.M.E.R. S.p.A. This material cannot be reproduced or used, all or in part, without O.M.E.R. S.p.A. written authorization	
Materiale		Materiale	
Peso totale		Total weight	
Kg.		Kg.	
Emissione		Emissione	
Issued by		Issued by	
N.S.		N.S.	
P.L.		P.L.	
A.C.		A.C.	
Scale		Scale	
1:30		1:30	
Date		Date	
15/11/2018		15/11/2018	
N° Foglio		N° Foglio	
Sheet N°		Sheet N°	
Dr Fogli		Dr Fogli	
Of sheets		Of sheets	
Sostituisce il		Sostituisce il	
Supersedes		Supersedes	
Protezione superficiale		Protezione superficiale	
Coating treatment		Coating treatment	
Trattamento termico		Trattamento termico	
Heat treatment		Heat treatment	
Modello		Modello	
-FLY 35 DH H=2000 - EUROPA (DOPPIO CIL. / DOUBLE CYLINDER) - PIT F40932		-FLY 35 DH H=2000 - EUROPA (DOPPIO CIL. / DOUBLE CYLINDER) - PIT F40932	
Rev.		Rev.	
Date		Date	
Emissione		Emissione	
Issued by		Issued by	
Controllo		Controllo	
Checked		Checked	
Approvato da		Approvato da	
Approved by		Approved by	
Descrizione		Descrizione	
ASSEMBLE PONTE VERSIONE INCASSATO / LIFT ASSEMBLY ABOVE FLUSH MOUNT		ASSEMBLE PONTE VERSIONE INCASSATO / LIFT ASSEMBLY ABOVE FLUSH MOUNT	
Materiale primo		Materiale primo	
Raw material		Raw material	
Cliente/Rivenditore		Cliente/Rivenditore	
Customer/Dealer		Customer/Dealer	
Codice		Codice	
COD. FFLY35DH00240		COD. FFLY35DH00240	
REV.		REV.	
-		-	
Date		Date	
15/11/2018		15/11/2018	
Dr Fogli		Dr Fogli	
Of sheets		Of sheets	