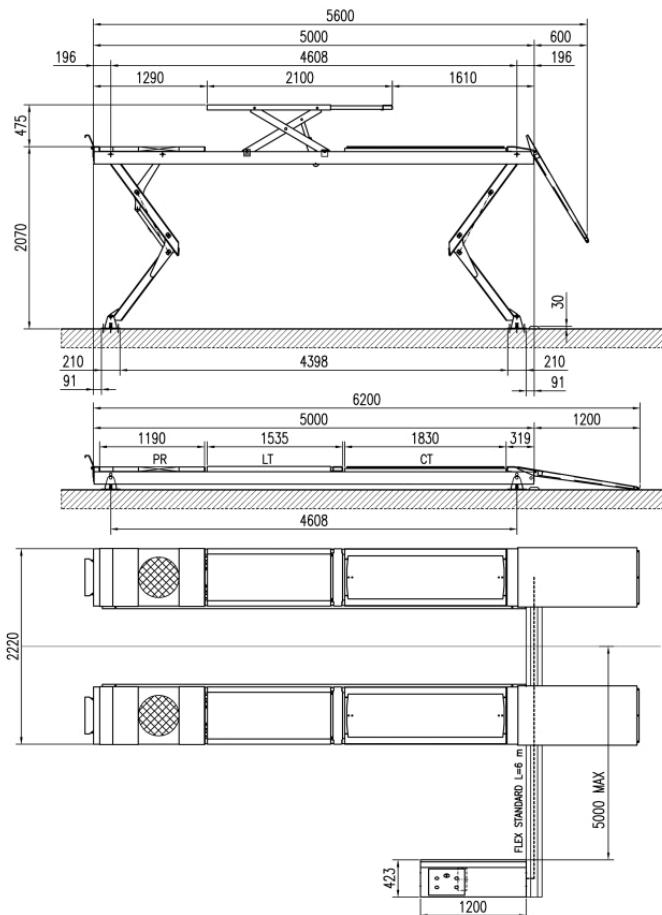


LØFTER KAR 45

Kjøretøyløfter 4,5 ton Produsert etter EN 1493-10



- Varmgalvaniserte kjørebane
- Varmgalvaniserte fotplater
- Mekanisk låsing på hver løftesynder
- Meget plassbesparende
- Stabil konstruksjon
- Åpen konstruksjon både fra sidene og endene
- Pneumatisk låsing av glide platene
- Leveres uten hydraulikk olje

Teknisk info

- Løftekapasitet 4500 kg
- Kjørebane lengde 5000 mm
- Min høyde 260 mm
- Frihjulsløft 4000 kg
- Spenning 230V / 400V 3 fas
- Effekt 2,5 kw
- Sikring 25A / 16A treg
- Trykkluft 8 bar
- Oljekapasitet 25 liter, viskositet 46
- Oljetrykk 220 bar
- Vekt 2170 kg (på gulv)
- Vekt 2080 kg (i gulv)
- løftetid 50 sek.

Varetekst	Art. nr.
Løfter KAR 45 CTLT 4,5t V.galv. På gulv	W109 402 145
Løfter KAR 45 CTLT + SP8B HG 5000MM	W109 422 245

Tilbehør

Varetekst	Art. nr.
Løftekloss Høy Soft Hvit 340X150X95	W111 100 013
Løftekloss Lav Soft Hvit 340X132X47	W111 100 012
Løftetravers OMER 2 stk	W110 401 002
Slangedeksel KAR 1,5 meter	W110 401 003
Svingskive innlegg gummi 460x650x50	W110 700 003
I-Ramp gummimatte 1000 x 500 x 50	W110 700 002
Lys for kjøretøyløfter Linelight 4	W107 800 001
Lys for kjøretøyløfter Linelight 6	W107 800 002
Komp.brett KAR serie HG 1 stk	W110 401 031
Vippebrett KAR serie HG 1 stk	W110 401 030
Oppkjøringsrampe KAR 45 1400 mm	W110 401 032
Oppheng Alu. SP20/26 PHL RX og KAR serie	0715 54 136
Hydraulikk olje shs / iso vg 46 20L	0897 646 102

