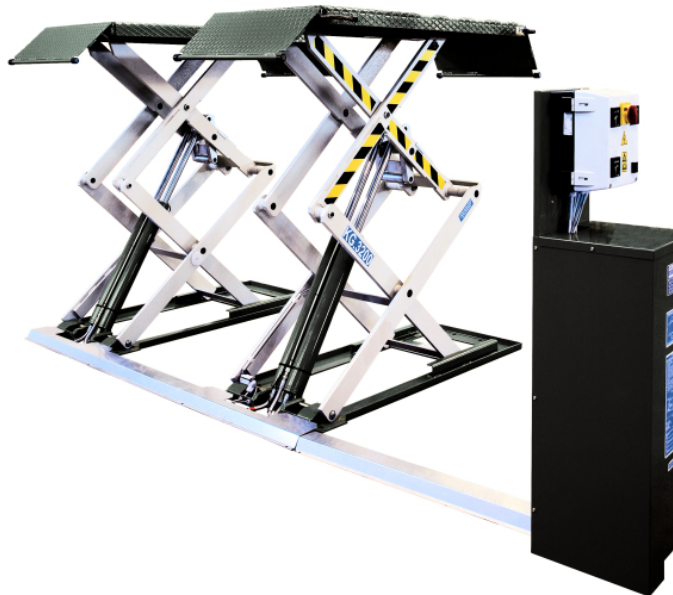


KANALLØFTER WWE 718

Kanalløfter WWE 718 Varm galvanisert topp og bunnramme Produsert etter EN 1493-10



- Elektrohydraulisk
- Byggehøyde kun 105 mm
- Kan eventuelt monteres uten omfattende byggtekniske arbeider på gulv
- Dobbel hydraulisk sikkerhet ved slangebrudd
- Kontrollert senkehastighet med hydraulisk kompensasjon
- CE-godkjent
- Leveres uten hydraulikkolje

Kanalløfter

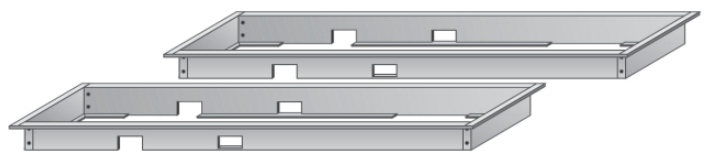
Varetekst	Art. nr.
Kanalløfter WWE 718 3,5t	W109 400 035

Tekniske data

	WWE 718
Kapasitet	3500 kg
Motoreffekt	3,3 kW
3 fase motor	230/400 V/50 Hz
Vekt	920 kg

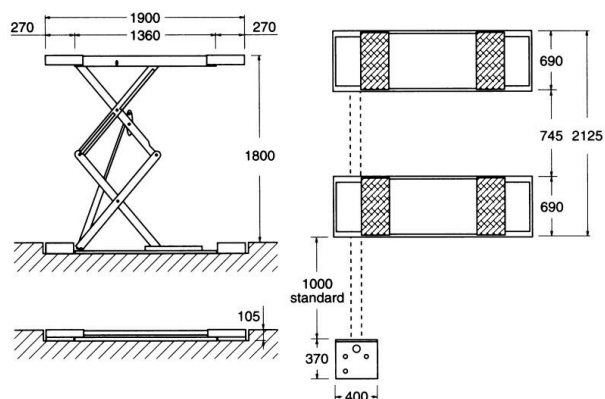
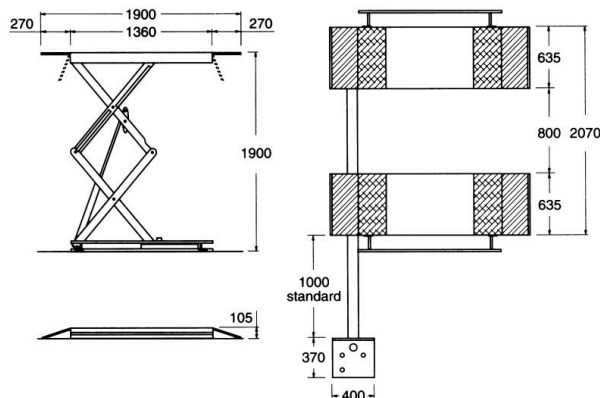
Tilleggsutstyr

Varetekst	Art. nr.	Pk/stk
Løftekloss Lav Soft Hvit 340X132X47	W111 100 012	1/1
Løftekloss Høy Soft Hvit 340X150X95	W111 100 013	
Løftetravers OMER 2 stk	W110 401 002	
I-Ramp gummimatte 1000 x 500 x 50	W110 700 002	
Hydraulikk olje shs / iso vg 46 20L	0897 646 102	



2851 300 711 sett med 2 stk

Kanalløfter WWE 718



Målskisse WWE 719



W110 700 002 I-Ramp