

KANALLØFTER FLY 35DH VARM GALV.

Kanalløfter FLY 35DH 3,5t NY LØFTEHØYDE 2020mm Produsert etter EN 1493-10



Teknisk info

- Elektro hydraulisk
- Dobbel hydraulisk sikkerhet
- "Klick up" forlengelse i begge ender.
- Slangelengde: 4,5m (2,5m løfter-kabinett)

Varmgalvanisert løfter

- Bunnramme: Varmgalvanisert
- Plattform: Varmgalvanisert

NB! Leveres uten hydraulikkolje

Kanalløfter

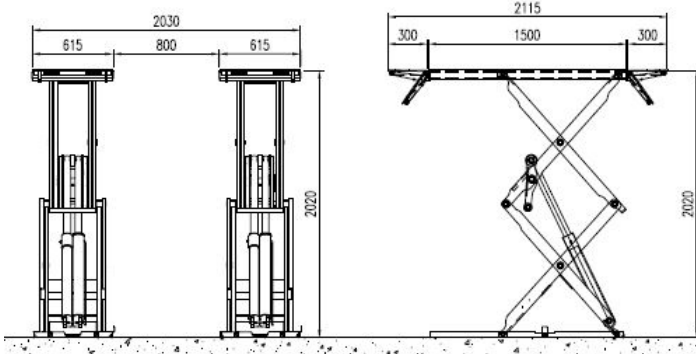
Varetekst	Pk/stk	Art. nr.
Løfter FLY 35DH 3,5t Varm galv.	1/1	W109 420 136

Tilleggsutstyr

Varetekst	Pk/stk	Art. nr.
Løftekloss Lav Soft Hvit 340X132X47	1/1	W111 100 012
Løftekloss Høy Soft Hvit 340X150X95	1/1	W111 100 013
Løftetravers OMER 2 stk	1/1	W110 401 002
I-Ramp gummitatte 1000 x 500 x 50	1/1	W110 700 002
Støpekassett FLY 35 El Zink	1/1	W110 401 000
Slangedeksel FLY 35D 1 meter	1/1	W110 400 001
Gummiklosser 40mm 160x120	4/4	2851 199 714
Gummiklosser 80mm 160x120	4/4	2851 199 715
Hydraulikk olje shs / iso vg 46 20L	1/1	0897 646 102

Tekniske data

Kapasitet	kg	3500
Motoreffekt	kW	2,5
Spenning	V	230 / 400 - 3 fas
Maks trykk	Bar	250
Oljemengde	L	16
Løftetid	Sek	50
Senketid	Sek	40
Driftstemp. min / maks.	C	-10 - +40
Støy	dB	<80
Kabinett	H - B - D	1125 - 436 - 340
Vekt	Kg	850
Høyde min.	mm	115
Maks høyde	mm	2020



W110 700 002 I-Ramp