

## KANALLØFTER FLY 35DH INTERPON

## Kanalløfter FLY 35DH 3,5t NY LØFTEHØYDE 2020mm Produsert etter EN 1493-10



### Teknisk info

- Elektro hydraulisk
- Dobbel hydraulisk sikkerhet
- "Klick up" forlengelse i begge ender
- Bunnramme: Varmgalvanisert
- Plattform: Galvanisk grunning + pulverlakk
- Slangelengde: 4,5m (2,5m løfter-kabinett)
- Vekt: 850 kg

**NB! Leveres uten hydraulikkolje**

### Kanalløfter

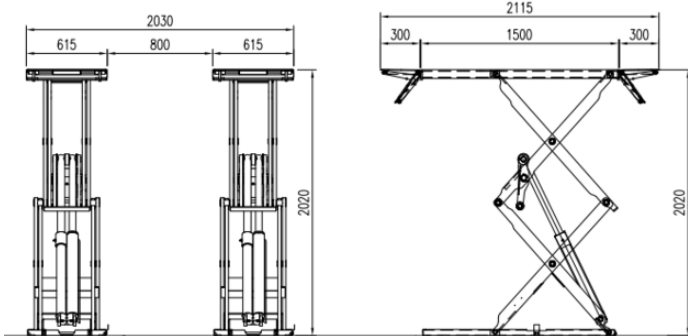
Varetekst	Pk/stk	Art. nr.
Løfter FLY 35DH 3,5t Interpon	1/1	<b>W109 410 135</b>

### Tilleggsutstyr

Varetekst	Pk/stk	Art. nr.
Løftekloss Lav Soft Hvit 340X132X47	1/1	<b>W111 100 012</b>
Løftekloss Høy Soft Hvit 340X150X95	1/1	<b>W111 100 013</b>
Løftetravers OMER 2 stk	1/1	<b>W110 401 002</b>
I-Ramp gummimatte 1000 x 500 x 50	1/1	<b>W110 700 002</b>
Støpekassett FLY 35 El Zink	1/1	<b>W110 401 000</b>
Slangedeksel FLY 35D 1 meter	1/1	<b>W110 400 001</b>
Gummiklosser 40mm 160x120	4/4	<b>2851 199 714</b>
Gummiklosser 80mm 160x120	4/4	<b>2851 199 715</b>
Hydraulikk olje shs / iso vg 46 20L	1/1	<b>0897 646 102</b>

### Tekniske data

Kapasitet	kg	3500
Motoreffekt	kW	2,5
Spenning	V	230 / 400 - 3 fas
Maks trykk	Bar	250
Oljemengde	L	16
Løftetid	Sek	50
Senketid	Sek	40
Driftstemp. min / maks.	C	-10 - +40
Støy	dB	<80
Kabinett	H - B - D	1125 - 436 - 340
Vekt	Kg	850
Høyde min.	mm	115
Maks høyde	mm	2020



W110 700 002 I-Ramp