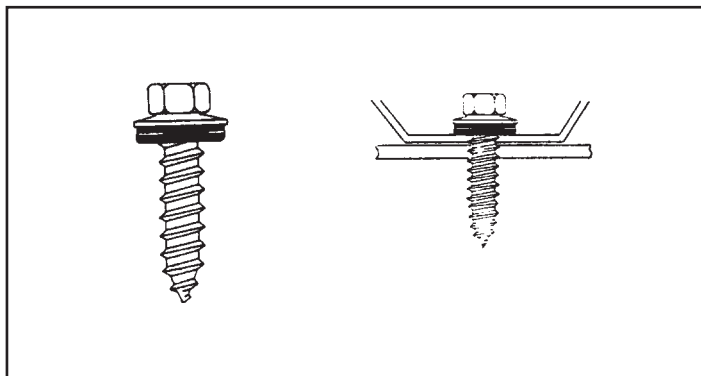


# FDV-dokumentasjon

Produkt: 220034835 005 25  
TAKPL.SKR.A2 SB. RAL  
7032/LYSGRÅ 4,8X 35


**Anbefalt verktøy:**

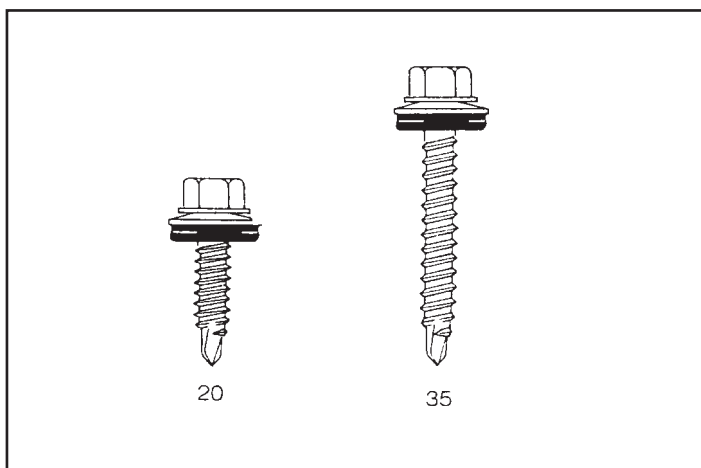
Pipebits m/spenning Art. nr. 0614 176 821

# Fasadeskrue A2

**A2-rustfritt**

m/6kt. hode, skive og neopren pakning for montering av fasadeplater på underkonstruksjon av metall og tre  
Nøkkelvidde: 8mm

Dim	Art. nr.	Pk./stk.
4,8 x 25	<b>1201 48 25</b>	400
4,8 x 32	<b>1201 48 32</b>	300
4,8 x 38	<b>1201 48 38</b>	250
4,8 x 50	<b>1201 48 50</b>	200


**Anbefalt verktøy:**

Pipebits m/magnet Art. nr. 0614 176 715

Pipebits m/spenning Art. nr. 0614 176 821

# Selvborende takplateskrue

**Lakkert**

Selvborende skrue med redusert borspiss.  
6kt.: Nøkkelvidde NV=8mm. Skive og neopren pakning.  
Borspiss: Karbonherdet.

Skruedimensjon: 4,8 x 20 og 4,8 x 35

**Fargevalg**

Sort: Ral. nr. 9011

Hvit: Ral. nr. 9010

Lysgrå: Ral. nr. 7032

Rød: Ral. nr. 3009

Brun: Ral. nr. 8014

Rødbrun: Ral. nr. 8004

Grå: Ral. nr. 7024

**Art. gr. 1200:** Vanlig karbonstål

**Art. gr. 2200:** Rustfritt A2 - 18/8 stål

AISI 304, W.nr. 1.4301