

PE trykkrør

Katalogdel

PIPELIFE 



Innholdsfortegnelse:

PE trykkrør	side 3
PE krager og løsflenser.....	side 8
PE elektrosveisedeler.....	side 16
PE deler for elektro- og speilsveising.....	side 27
PE deler for speilsveising	side 38
Verktøy og annet.....	side 49

PE trykkrør SDR 41 - SDR 17.6
for SDR 17 - SDR 7.4, se egen post

PE Pressure Pipes

Dy mm	SDR 41		SDR 33		SDR 26		SDR 21		SDR 17.6	
	e mm	vekt kg/m	e mm	vekt kg/m	e mm	vekt kg/m	e mm	vekt kg/m	e mm	vekt kg/m
32									2.0	0.197
40							2.0	0.251	2.3	0.288
50					2.0	0.317	2.4	0.372	2.9	0.445
63					2.5	0.482	3.0	0.586	3.6	0.695
75					2.9	0.682	3.6	0.826	4.3	0,986
90	2.2	0.633	2.8	0.800	3.5	0.987	4.3	1.19	5.1	1.40
110	2.7	0.850	3.4	1.17	4.2	1.45	5.3	1.77	6.3	2.10
125	3.1	1.23	3.9	1.53	4.8	1.86	6.0	2.28	7.1	2.69
140	3.5	1.50	4.3	1.88	5.4	2.35	6.7	2.85	8.0	3.37
160	4.0	1.86	4.9	2.50	6.2	3.08	7.7	3.73	9.1	4.40
180	4.4	2.50	5.5	3.15	6.9	3.83	8.6	4.69	10.2	5.54
200	4.9	3.08	6.2	3.85	7.7	4.74	9.6	5.81	11.4	6.86
225	5.5	3.90	6.9	4.89	8.6	5.96	10.8	7.35	12.8	8.64
250	6.2	4.77	7.7	6.09	9.6	7.38	11.9	9.03	14.2	10.7
280	6.9	5.96	8.6	7.55	10.7	9.2	13.4	11.3	15.9	13.3
315	7.7	7.60	9.7	9.7	12.1	11.7	15.0	14.3	17.9	16.9
355	8.7	9.6	10.9	12.1	13.6	14.8	16.9	18.2	20.1	21.4
400	9.8	12.5	12.3	15.7	15.3	19.1	19.1	23.6	22.7	27.8
450	11.0	15.8	13.8	19.9	17.2	24.2	21.5	29.8	25.5	35.1
500	12.3	19.4	15.3	24.4	19.1	29.9	23.9	36.9	28.3	43.3
560	13.7	24.4	17.2	30.7	21.4	37.5	26.7	46.2	31.7	54.2
600	14.7	27.8	18.7	35.2	23.1	43.3	28.6	52.9	34.0	62.3
630	15.4	30.8	19.3	38.7	24.1	47.4	30.0	58.3	35.7	68.7
710	17.4	39.0	21.8	49.2	27.2	60.2	33.9	74.2	40.2	87.2
800	19.6	49.5	24.5	62.4	30.6	76.3	38.1	94.0	45.3	111.0
900	22.0	62.8	27.6	79.0	34.4	97.4	42.9	118.9	51.0	140.0
1000	24.5	77.0	30.6	98.0	38.2	120.0	47.7	147.0	56.6	173.0
1100	26.8	93.5	34.1	117.9	42.3	145.0	52.4	177.6	62.3	209.0
1200	29.4	111.0	36.7	140.0	45.9	173.0	57.2	211.6	67.9	248.5
1400	34.3	151.3	42.9	190.9	53.5	234.7	66.7	287.5	79.2	338.2
1600	39.2	198.0	49.0	249.0	61.2	306.0	76.2	375.5	90.6	441.7
1800	43.9	250.0	54.5	308.5	69,1	387,9	85.7	475.1	101,9	558,9
2000	48.8	308.6	60.6	380.8	76.9	478.8	95.2	586.5	113.2	690.2

PE trykkrør SDR 17 - SDR 7.4

For SDR 41 - SDR 17.6, se egen post

PE Pressure Pipes

Dy mm	SDR 17		SDR 13.6		SDR 11		SDR 9		SDR 7.4	
	e mm	vekt kg/m	e mm	vekt kg/m	e mm	vekt kg/m	e mm	vekt kg/m	e mm	vekt kg/m
20					2.0	0.118	2.3	0.133	3.0	0.156
25			2.0	0.151	2.3	0.172	3.0	0.213	3.5	0.243
32	2.0	0.200	2.4	0.228	3.0	0.274	3.6	0.326	4.4	0.387
40	2.4	0.290	3.0	0.354	3.7	0.434	4.5	0.507	5.5	0.607
50	3.0	0.460	3.7	0.550	4.6	0.672	5.6	0.789	6.9	0.945
63	3.8	0.730	4.7	0.869	5.8	1.06	7.1	1.25	8.6	1.5
75	4.5	1.03	5.6	1.23	6.8	1.48	8.4	1.77	10.3	2.11
90	5.4	1.47	6.7	1.76	8.2	2.14	10.1	2.54	12.3	3.04
110	6.6	2.19	8.1	2.63	10.0	3.18	12.3	3.79	15.1	4.55
125	7.4	2.79	9.2	3.39	11.4	4.09	14.0	4.89	17.1	5.85
140	8.3	3.50	10.3	4.25	12.7	5.13	15.7	6.12	19.2	7.34
160	9.5	4.57	11.8	5.54	14.6	6.74	17.9	7.99	21.9	9.61
180	10.7	5.77	13.3	7.01	16.4	8.51	20.1	10.1	24.6	12.13
200	11.9	7.10	14.7	8.65	18.2	10.5	22.4	12.5	27.4	15.0
225	13.4	9.03	16.6	10.9	20.5	13.3	25.2	15.8	30.8	18.9
250	14.8	11.1	18.4	13.5	22.7	16.3	27.9	19.5	34.2	23.4
280	16.6	13.9	20.6	16.9	25.4	20.4	31.3	24.4	38.3	29.3
315	18.7	17.2	23.2	21.4	28.6	25.9	35.2	30.9	43.1	37.2
355	21.1	22.4	26.1	27.2	32.2	33.0	39.7	39.3	48.5	47.2
400	23.7	28.9	29.4	35.2	36.3	42.7	44.7	50.8	54.7	61.1
450	26.7	36.6	33.1	44.6	40.9	54.1	50.3	64.3	61.5	77.3
500	29.7	45.1	36.8	55.0	45.4	66.7	55.8	79.4		
560	33.2	56.6	41.2	69.0	50.8	83.7	62.2	99.6		
600	35.6	65.4	44.1	79.2	54.5*	95.4*	67.6*	115.7*		
630	37.4	71.8	46.3	87.3	57.2	105.0	71.0	127.6		
710	42.1	91.0	52.2	110.8	64.5	134.3	80.0*	162.0*		
800	47.4	115.0	58.8	140.7	72.7	170.4	90.1*	205.7*		
900	53.3	146.0	66.2	178.1	81.8	215.6				
1000	59.3	180.0	72.5	216.9	90.9	266.2				
1100	65.2	218.0	80.9*	266.0*						
1200	70.6	257.8	88.2*	316.5*						
1400	82.4	350.6	102.9	430.7						
1600	94.1	457.8	117.6*	562.5*						
1800	105.9*	579.3*								
2000	117.6*	715.2*								

* Kontakt Pipelife for mer informasjon.

PE 80 trykkrør i kveil

PE 80 pressure pipes in coils

SDR	NRF nr	Dim. mm	Godstykkelse mm	Kveillengde m
SDR 11	239 40 24	20	2,0	300
	239 40 29	25	2,3	300
	239 40 34	32	3,0	300
	239 40 39	40	3,7	150
	239 40 44	50	4,6	150
	239 40 54	63	5,8	150
	239 40 69	75	6,8	75
	239 40 79	90	8,2	75
	239 40 89	110	10,0	75
SDR 11	239 40 22	20	2,0	50
	239 40 28	25	2,3	50
	239 40 32	32	3,0	50
	239 40 37	40	3,7	50
	239 40 42	50	4,6	50
	239 40 51	63	5,8	50
SDR 17	239 38 39	40	2,4	150
	239 38 44	50	3,0	150
	239 38 54	63	3,8	150
	239 38 69	75	4,5	75
	239 38 79	90	5,4	75
	239 38 89	110	6,6	75
SDR 11 Rødbrun stripe	239 18 94	40	3,7	150
	239 18 95	50	4,6	150
	239 18 96	63	5,8	150
	239 18 97	75	6,8	75
	239 18 98	90	8,2	75
	239 18 99	110	10,0	75

PE 100 rør - 6 m

PE 100 pipes - 6 m

Dim. mm	SDR 17 NRF nr	SDR 17 Godstykkelse mm	SDR 11 NRF nr	SDR 11 Godstykkelse mm
20			239 19 12	2,0
25			239 19 13	2,3
32			239 19 14	3,0
40			239 19 15	3,7
50			239 19 16	4,6
63	239 19 01	3,8	239 19 17	5,8
75	239 19 02	4,5	239 19 18	6,8
90	239 19 03	5,4	239 19 19	8,2
110	239 19 04	6,6	239 19 21	10,0
125	239 17 97	7,4	239 18 02	11,4
140	239 17 98	8,3	239 18 03	12,7
160	239 19 05	9,5	239 19 22	14,6
180	239 17 99	10,7	239 18 04	16,4
200	239 19 06	11,9	239 19 23	18,2
225	239 19 07	13,4	239 19 24	20,5
250	239 19 08	14,8	239 19 25	22,7
280	239 18 01	16,6	239 18 05	25,4
315	239 19 09	18,7	239 19 26	28,6
355	239 18 07	21,1	239 18 09	32,2
400	239 19 11	23,7	239 19 27	36,3

PE 100 rør - 12 m

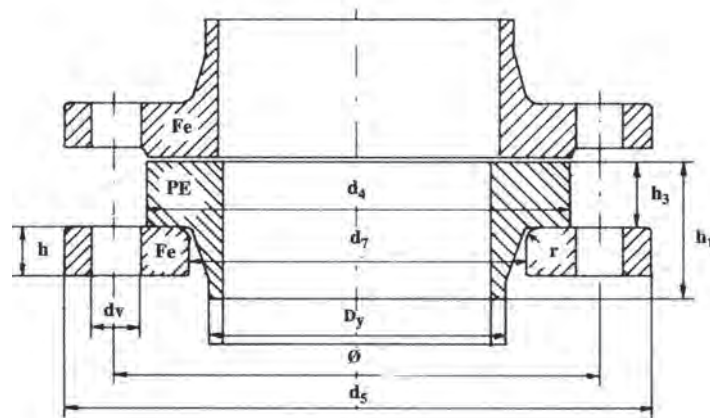
PE 100 pipes - 12 m

Dim mm	SDR 26		SDR 17		SDR 11	
	NRF nr	Godstykkelse mm	NRF nr	Godstykkelse mm	NRF nr	Godstykkelse mm
110	239 19 28	4,2	239 19 57	6,6	239 19 81	10,0
125	239 19 29	4,8	239 19 58	7,4	239 19 82	11,4
140	239 19 31	5,4	239 19 59	8,3	239 19 83	12,7
160	239 19 32	6,2	239 19 61	9,5	239 19 84	14,6
180	239 19 33	6,9	239 19 62	10,7	239 19 85	16,4
200	239 19 34	7,7	239 19 63	11,9	239 19 86	18,2
225	239 19 35	8,6	239 19 64	13,4	239 19 87	20,5
250	239 19 36	9,6	239 19 65	14,8	239 19 88	22,7
280	239 19 37	10,7	239 19 66	16,6	239 19 89	25,4
315	239 19 38	12,1	239 19 67	18,7	239 19 91	28,6
355	239 19 39	13,6	239 19 68	21,1	239 19 92	32,2
400	239 19 41	15,3	239 19 69	23,7	239 19 93	36,3
450	239 19 42	17,2	239 19 71	26,7	239 19 94	40,9
500	239 19 43	19,1	239 19 72	29,7	239 19 95	45,4
560	239 19 44	21,4	239 19 73	33,2	239 19 96	50,8
600	239 19 45	23,1	239 19 74	35,3	239 19 97	54,6
630	239 19 46	24,1	239 19 75	37,4	239 19 98	57,2
710	239 19 47	27,2	239 19 76	42,1		
800	239 19 48	30,6	239 19 77	47,4		
900	239 19 49	34,4	239 19 78	53,3		
1000	239 19 51	38,2	239 19 79	59,3		
1200	239 19 52	45,9				
1400	239 19 53	53,5				
1600	239 19 54	61,2				
1800	239 19 55	69,1				
2000	239 19 56	76,9				

PE krager og løslenser

PE krager og galvaniserte løslensler

PE stub ends and galvanized steel flanges



Dy	DN	d ₄	SDR 26 h ₁	SDR 26 h ₃	SDR 17 h ₁	SDR 17 h ₃	SDR 11 h ₁	SDR 11 h ₃	d ₅	d ₇	Løs- flenser Ø	Trykk- løst h	PN 10 h	PN 10 r	Ant. hull	Bolter M	dv
20	15	45					35	10	95	32	65		14	2	4	12	14
25	20	58					35	9	105	38	75		14	2	4	12	14
32	25	68					35	10	115	48	85		16	2	4	12	14
40	32	78			40	11	40	11	140	55	100		16	2	4	16	18
50	40	88			60	12	60	12	150	66	110		16	2	4	16	18
63	50	102			75	14	75	14	165	78	125		16	2	4	16	18
75	65	122			80	16	80	16	185	92	145		16	2	4	16	18
90	80	138			90	17	90	17	200	108	160		18	2	8	16	18
110	100	158	80	26	100	18	100	18	220	128	180		18	2	8	16	18
125	100	158	80	28	110	18	110	25	220	135	180		18	2	8	16	18
140	125	188	80	30	120	18	120	25	250	158	210		18	3	8	16	18
160	150	212	80	30	130	18	130	25	285	178	240		18	3	8	20	23
180	150	212	80	32	140	20	140	30	285	188	240		18	3	8	20	23
200	200	268	100	32	145	24	145	32	340	235	295		20	5	8	20	23
225	200	268	100	32	150	24	150	32	340	238	295		20	3	8	20	23
250	250	320	100	32	160	25	160	35	395	288	350		22	5	12	20	23
280	250	320	100	34	170	25	170	35	395	294	350		26	3	12	20	23
315	300	370	100	36	190	25	190	35	445	338	400		26	5	12	20	23
355	350	430	110	40	110	50	110	66	505	376	460		28	4	16	20	23
400	400	482	120	44	120	54	120	72	565	430	515		32	4	16	24	27
450	450	535	120	44	120	56	120	74	615	465	565		36	6	20	24	27
500	500	585	120	47	120	58	120	76	670	533	620		36	6	20	24	27
560	600	685*	120	50	120	60	120	80	780	618	725		35/44	7	20	27	30
600	600	690	92	52	100	60	110	73	780	618	725		35/44	7	20	27	30
630	600	690	120	56	120	64	120	82	835	645	725		35/44	7	20	27	30
710	700	805	120	60	120	70	120	85	895	725	840	35	50	7	24	27	30
800	800	900	120	77	120	85	120	95	1015	815	950	35	56	7	24	30	33
900	900	1005	120	86	120	90			1115	915	1050	35	68	7	28	30	33
1000	1000	1110	140	96	140	100			1230	1015	1160	35		7	28	33	36
1100	1200	1330	175	100	160	120			1455	1120	1380	35		7	32	36	39
1200	1200	1330	160	100	160	120			1455	1215	1380	35		7	32	36	39
1400	1400	1535	180	110	180	130			1675	1440	1590	42		10	36	39	42
1600	1600	1760	190	115	190	140			1915	1650	1820	42		10	40	45	48
1800	1800	1965	215	120					2115	1860	2020	50		10	44	45	48
2000	2000	2168	240	140					2325	2060	2230	50		10	48	45	48

Alle mål i millimeter (mm)

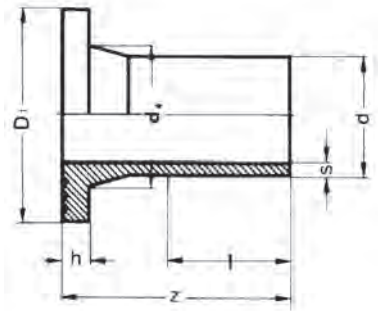
Annet materiale til flenser tilbys på forespørsel

* Innføres i løpet av 2008

PE krage PE 100 SDR 11
for elektromuffer



PE stub end PE 100 SDR 11
for electrofusion coupler

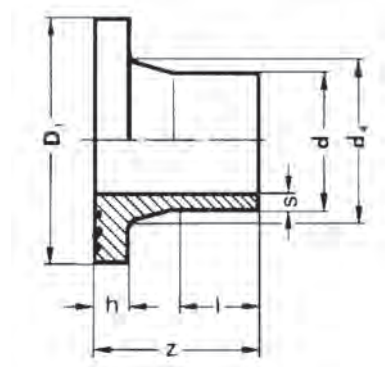


NRF nr	d mm	s mm	D ₁ mm	d ₄ mm	h mm	z mm	l mm
244 86 02	25	2.3	58	33	9	90	51
244 86 04	32	3.0	68	40	10.5	95	57
244 86 06	40	3.7	78	50	11.6	100	55
244 86 08	50	4.6	88	61	12	110	63
244 86 12	63	5.8	102	75	14.5	120	66
244 86 14	75	6.8	122	89	16.5	130	78
244 86 16	90	8.2	138	105	17.5	145	84
244 86 18	110	10.0	158	125	18.5	155	100
244 86 21	125	11.4	158	132	26	170	108
244 86 22	140	12.7	188	155	25	175	109
244 86 23	160	14.6	212	175	25	185	110
244 86 25	180	16.4	212	180	31	195	115
244 86 27	200	18.2	268	232	32	205	127
244 86 29	225	20.5	268	235	32.5	215	137
244 86 32	250	22.7	320	285	35	235	146
244 86 33	280	25.4	320	291	35	245	156
244 86 34	315	28.6	370	335	35	260	165
244 74 11	355	32.2	430	373	40	280	172
244 74 12	400	36.3	482	427	45	310	192

PE-krage PE 100 SDR 17
kort type for speilsveising



Stub end PE 100 SDR 17
for buttwelding



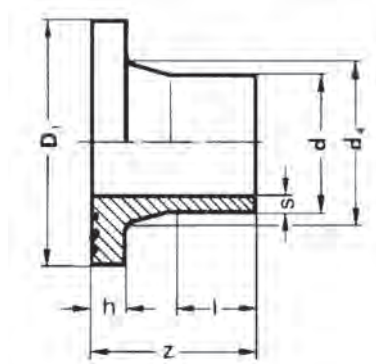
NRF nr	d mm	s mm	D ₁ mm	d ₄ mm	h mm	z mm	l min mm
245 04 09	50	3.0	88	61	12	60	18
245 04 11	63	3.8	102	75	14	75	18
245 04 13	75	4.5	122	89	16	80	28
245 04 15	90	5.4	138	105	17	90	29
245 04 17	110	6.6	158	125	18	100	41
245 04 19	125	7.4	158	132	18	110	48
245 04 22	140	8.3	188	155	18	120	54
245 04 24	160	9.5	212	175	18	130	55
245 04 26	180	10.7	212	180	20	140	60
245 04 28	200	11.9	268	232	24	145	67
245 04 31	225	13.4	268	235	24	150	72
245 04 33	250	14.8	320	285	25	160	77
245 04 35	280	16.6	320	291	25	170	81
245 04 37	315	18.7	370	335	25	190	95
242 08 69	355	21.1	430		50	110	30
242 08 79	400	23.7	482		54	120	42

Spør oss om krager for dimensjoner 450 mm - 1200 mm og i andre SDR-verdier

PE-krage PE 100 SDR 11
kort type for speilsveising



Stub end PE 100 SDR 11
for butt welding



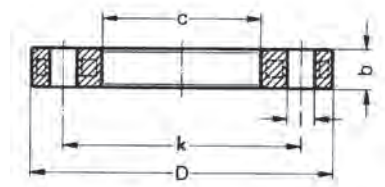
NRF nr	d mm	s mm	D ₁ mm	d ₄ mm	h mm	z mm	l min mm
245 04 53	25	2.3	58	33	9	35	18
245 04 55	32	3.0	68	40	10	35	18
245 04 57	40	3.7	78	50	11	40	18
245 04 59	50	4.6	88	61	12	60	18
245 04 62	63	5.8	102	75	14	75	18
245 04 64	75	6.8	122	89	16	80	28
245 04 66	90	8.2	138	105	17	90	29
245 04 68	110	10.0	158	125	18	100	41
245 04 71	125	11.4	158	132	25	110	48
245 04 73	140	12.7	188	155	25	120	54
245 04 75	160	14.6	212	175	25	130	55
245 04 77	180	16.4	212	180	30	140	60
245 04 79	200	18.2	268	232	32	145	67
245 04 82	225	20.5	268	235	32	150	72
245 04 84	250	22.7	320	285	35	160	77
245 04 86	280	25.4	320	291	35	170	81
245 04 88	315	28.6	370	335	35	190	95
242 11 69	355	32.2	430		66	110	30
242 11 79	400	36.3	482		72	120	42

Spør oss om krager for dimensjoner 450 mm - 900 mm og i andre SDR-verdier

PP-belagt flens PN 10 boring



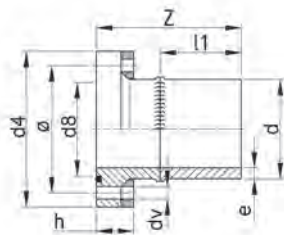
PP-coated flange for PE stub end



NRF nr	d mm	DN mm	D mm	k mm	b mm	c mm	l mm	antall hull
245 00 33	25	20	105	75	14	34	14	4
245 00 35	32	25	115	85	14	42	14	4
245 00 37	40	32	140	100	16	51	18	4
245 00 39	50	40	150	110	18	62	18	4
245 00 42	63	50	165	125	18	78	18	4
245 00 44	75	65	185	145	18	92	18	4
245 00 46	90	80	200	160	18	108	18	8
245 00 48	110	100	220	180	18	128	18	8
245 00 51	125	100	220	180	18	135	18	8
245 00 53	140	125	250	210	24	158	18	8
245 00 55	160	150	285	240	24	178	22	8
245 00 57	180	150	285	240	24	188	22	8
245 00 59	200	200	340	295	24	235	22	8
245 00 62	225	200	340	295	24	238	22	8
245 00 64	250	250	406	350	31	288	22	12
245 00 66	280	250	406	350	34	294	22	12
245 00 68	315	300	460	400	34	338	22	12
244 74 61	355	350	520	460	39	376	22	16
244 74 62	400	400	580	515	43	430	26	16

PE reduksjonskrage PE 100 SDR 11 m/flens

PE reduced collar PE 100 SDR 11 with flange

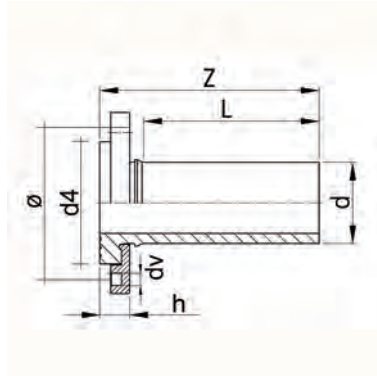


NRF nr	d mm	DN	e mm	l1 mm	Z mm	d4 mm	Ø mm	d8 mm	h mm	dv mm	Bolter stk x dim
244 72 71	140	100	12,7	200	290	220	180	132	48	18	8 x M16
244 72 72	200	150	18,2	200	300	285	240	180	53	23	8 x M20
244 72 73	250	200	22,7	200	300	340	295	242	60	23	8 x M20
244 72 74	315	250	28,6	200	330	395	350	293	62	23	12 x M20
244 72 75	355	300	32,2	200	310	445	400	337	66	23	12 x M20
244 72 76	400	350	36,3	300	430	505	460	401	88	23	16 x M20
244 72 77	450	400	40,9	300	430	565	515	452	92	27	16 x M24
244 72 78	560	500	50,8	300	440	670	620	553	98	27	20 x M24
244 72 79	630	500	57,2	300	575	670	620	553	98	27	20 x M24
244 72 81	710	600	64,5	500	790	780	725	578	114	30	20 x M27
244 72 82	800	700	72,7	500	750	895	840	760	120	30	24 x M27
244 72 83	900	800	81,8	500	715	1015	850	850	136	33	24 x M30

PE HP-krage PE 100 SDR 11 m/flens

PE HP-collar PE 100 SDR 11 w/flange

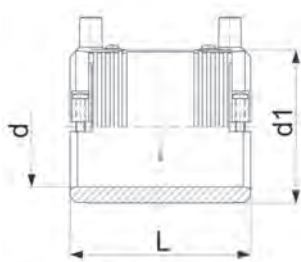
HP - High Pressure



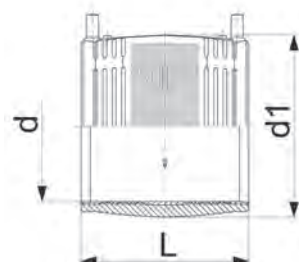
NRF nr	d1 mm	DN	hF mm	Z mm	L mm	dv mm	d4 mm	Ø mm	Bolter stk x dim
244 72 84	110	100	31	200	160	18	158	180	8 x M16
244 72 85	125	100	38	220	173	18	158	180	8 x M16
244 72 86	140	125	38	240	200	18	188	210	8 x M16
244 72 87	160	150	42	260	210	22	212	240	8 x M20
244 72 88	180	150	47	270	225	22	212	240	8 x M20
244 72 89	200	200	50	290	250	22	268	295	8 x M20
244 72 91	225	200	50	310	255	22	268	295	8 x M20
244 72 92	250	250	50	300	200	22	320	350	12 x M20
244 72 93	280	250	55	300	200	22	320	350	12 x M20
244 72 94	315	300	55	300	200	22	370	400	12 x M20
244 72 95	355	350	61	320	200	22	430	460	16 x M20
244 72 96	400	400	70	420	300	27	482	515	16 x M24
244 72 97	500	500	84	420	300	27	585	620	20 x M24
244 72 98	560	600	87	430	300	30	685	725	20 x M27
244 72 99	630	600	87	420	300	30	685	725	20 x M27

PE elektrosveisedeler

Elektromuffer PE 100 SDR 11



Electrofusion coupler PE 100 SDR 11



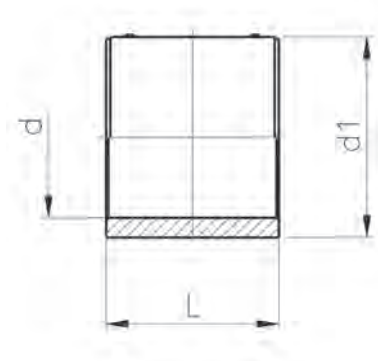
NRF nr	d mm	L mm	d1 mm	Vekt kg
244 80 06	20	68	31	0.054
244 80 08	25	68	36	0.060
244 80 11	32	72	44	0.072
244 80 13	40	80	54	0.100
244 80 15	50	88	66	0.136
244 80 17	63	96	81	0.194
244 80 19	75	110	96	0.287
244 80 22	90	125	113	0.421
244 80 24	110	145	138	0.697
244 80 26	125	158	154	0.738
244 80 27	140	168	172	0.968
244 80 28	160	180	196	1.390
244 80 31	180	190	214	1.750
244 80 33	200	202	237	2.350
244 80 35	225	220	267	3.160
244 80 37	250	244	310	4.345
244 80 38	280	252	340	5.675
244 80 39	315	265	390	7.650
244 80 42	355	245	425	12.110
244 80 44	400	245	463	15.993

Minste veggtykkelse på rør for elektrosvising er 3 mm.
 Kan brukes på SDR 11 og SDR 17/17.6 rør / deler.
 Dim. 20 - 63 har innebygd oppspenningsklammer.
 Senterstopp opp til 160 mm.

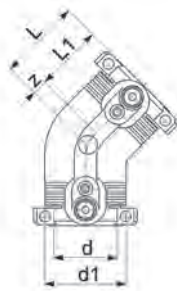
Elektromuffer PE 100 SDR 17



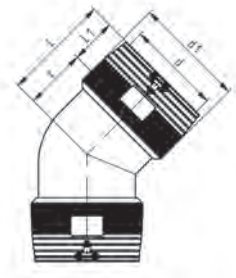
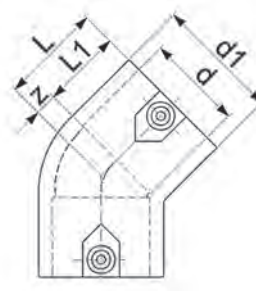
Electrofusion coupler PE 100 SDR 17

NRF
nrd
mmL
mmd1
mmVekt
kg244 80 45
244 80 46450
500290
290522
57915.5
19.0

Elektrobend 45° PE 100 SDR 11



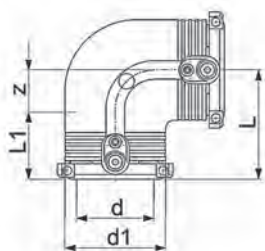
Electrofusion elbow 45° PE 100 SDR 11



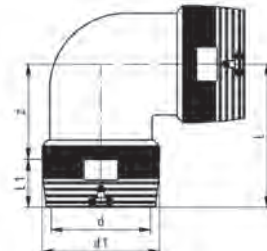
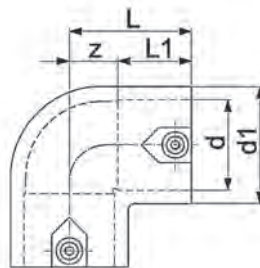
NRF nr	d mm	d ₁ mm	L mm	L ₁ mm	z mm	Vekt kg
244 70 11	32	44	44	36	8	0.087
244 70 12	40	54	50	39	11	0.121
244 70 13	50	66	56	43	13	0.140
244 70 14	63	81	63	48	15	0.274
244 70 15	75	97	79	62	17	0.437
244 86 53	90	112	85	62	23	0.610
244 86 56	110	136	103	71	32	1.060
244 86 59	125	151	107	74	33	1.166
244 86 63	160	196	134	92	42	1.800
244 86 66	180	217	142	95	47	3.200
244 70 16	200*	245	215	104	111	7.680
244 70 17	225*	274	235	112	123	10.590
244 70 18	250*	305	235	123	140	13.000

Kan brukes på SDR 11 og SDR 17/17.6 rør og deler.
Dim. 32-63 mm har innebygd oppspenningsklammer.
Minste veggtykkelse på rør for elektroveis er 3 mm.
* To separate sveisesoner.

Elektrobend 90° PE 100 SDR 11



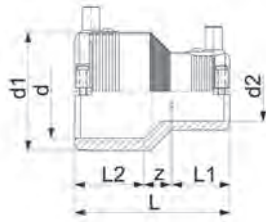
Electrofusion elbow 90° PE 100 SDR 11

NRF
nrd
mmd1
mmL
mmL1
mmz
mmVekt
kg

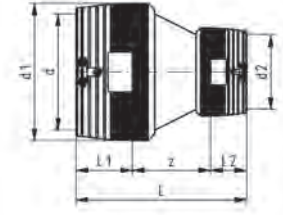
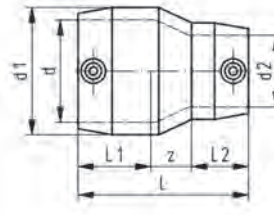
244 70 21	20	35	54	34	20	0.093
244 86 86	25	35	54	34	20	0.078
244 86 89	32	44	53	36	17	0.098
244 70 22	40	54	62	39	23	0.142
244 70 23	50	66	71	43	28	0.215
244 86 93	63	81	81	48	32	0.280
244 70 24	75	97	101	61	40	0.530
244 86 96	90	113	110	62	48	0.688
244 86 99	110	136	132	71	61	1.282
244 87 03	125	151	142	74	68	1.560
244 87 06	160	196	178	92	86	2.200
244 87 09	180	219	195	95	100	4.286
244 70 25	200*	245	265	104	161	9.000
244 70 26	225*	274	305	112	193	12.440
244 70 27	250*	305	335	123	212	15.800

Kan brukes på SDR 11 og SDR 17 / 17.6 rør og deler.
Dim. 20-63 mm har innebygd oppspenningsklammer.
Minste veggtykkelse på rør for elektrosveisning er 3 mm.
* To separate sveisesoner.

Elektroreduksjon PE 100 SDR 11



Electrofusion reducer PE 100 SDR 11



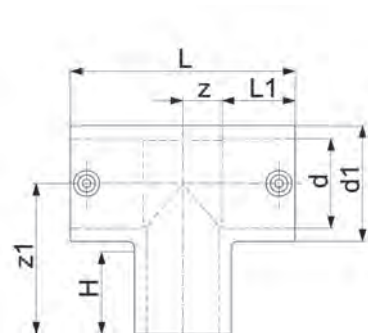
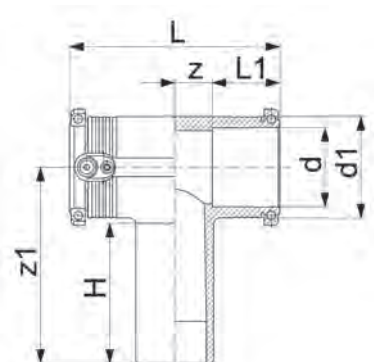
NRF nr	d x d2 mm	L mm	L1 mm	L2 mm	z mm	Vekt kg
244 80 56	25 x 20	74	34	34	6	0.059
244 80 59	32 x 20	79	33	36	10	0.071
244 80 63	32 x 25	79	33	36	10	0.060
244 80 66	40 x 32	88	33	39	13	0.072
244 80 67	50 x 32	96	35	43	18	0.096
244 70 03	50 x 40	96	39	43	14	0.136
244 80 69	63 x 32	106	35	48	23	0.171
244 80 73	63 x 40	106	39	48	19	0.176
244 80 76	63 x 50	106	43	48	15	0.189
244 80 79	90 x 63	150	64	50	36	0.390
244 80 81	110 x 90	171	71	61	39	0.874
244 80 83	125 x 90	180	79	61	40	0.870
244 80 84	160 x 110	226	91	70	65	1.200
244 80 86	180 x 125	247	97	70	80	2.000
244 80 87	200 x 160*	311	104	90	117	5.530
244 80 88	225 x 160*	331	112	90	129	6.210
244 70 06	250 x 160*	362	123	90	149	6.430
244 70 07	250 x 200*	380	123	104	153	7.180

Kan brukes på SDR 11 og SDR 17/17.6 rør og deler.
 Dim 20-63 har innebygd oppspenningsklammer.
 Minste veggtykkelse på rør for elektrosvising er 3 mm.
 * To separate sveisesoner

Elektro T- rør PE 100 SDR 11



Electrofusion Tee 90° PE 100 SDR 11



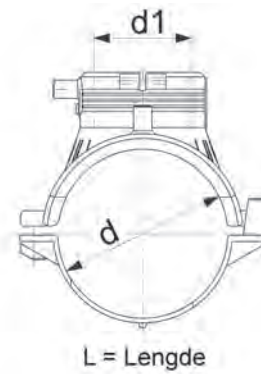
NRF nr	d mm	d1 mm	L mm	L1 mm	z mm	z1 mm	H mm	Vekt kg
244 81 06	20	35	90	34	11	92	67	0.100
244 81 08	25	35	90	34	11	92	70	0.088
244 81 11	32	44	102	36	15	100	74	0.213
244 81 12	40	54	120	39	21	114	82	0.176
244 81 13	50	66	135	43	24	126	90	0.268
244 81 14	63	81	152	48	28	150	102	0.429
244 71 41	75	97	187	61	33	126	78	0.597
244 81 15	90	112	202	61	41	146	84	0.910
244 81 17	110	136	242	65	56	161	88	1.420
244 81 19	125	151	256	75	53	174	92	1.980
244 81 22	160	196	325	92	71	206	103	4.893
244 81 24	180	225	344	90	82	250	110	6.770
244 71 42	200*	245	560	104	176	250	117	11.060
244 71 43	225*	274	610	112	193	270	122	15.145
244 71 44	250*	305	667	123	211	288	127	20.900

Kan brukes på SDR 11 og SDR 17 / 17.6 rør og deler.
 Dim. 20 - 63 har innebygd oppspenningsklammer.
 Minste veggtykkelse på rør for elektrosvising er 3 mm.
 * To separate sveisesoner

Elektrosadel uten anboringsenhet
PE 100 SDR 11



Electrofusion saddle without
tapping tee PE 100 SDR 11



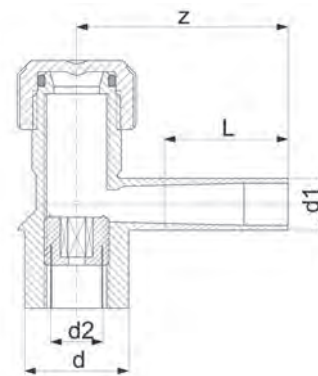
NRF nr	d x d1 mm	L mm	Vekt kg
244 71 51	63 x 63	165	0.335
244 71 52	75 x 63	165	0.465
244 71 53	90 x 63	165	0.425
244 71 54	110 x 63	165	0.493
244 71 55	125 x 63	165	0.523
244 71 56	140 x 63	165	0.523
244 71 57	160 x 63	165	0.526
244 71 58	180 x 63	165	0.632
244 71 59	200 x 63	165	0.651
244 71 61	225 x 63	165	0.653

Kan brukes på SDR 11 og SDR 17 / 17.6 rør og deler.

Anboringsenhet med kutteskjær for elektrosveisesadel PE 100 SDR 11

Tapping tee for electrofusion saddle PE 100 SDR 11

Monteres sammen med elektrosveisesadel uten anboringsenhet



NRF
nr

d x d1
mm

L
mm

D2
mm

z
mm

Vekt
kg

244 71 71

63 x 32

76

32

130

0.383

244 71 72

63 x 63

100

32

160

1.120

Anboringsenhet med integrert stoppekran og kutteskjær PE 100 SDR 11

Tapping valve tee for electrofusion saddle PE 100 SDR 11



NRF
nr

d x d1
mm

d2
mm

L
mm

z
mm

SW
mm

Vekt
kg

244 70 31

63 x 63

33

100

160

14

2.405

Monteres sammen med elektrosveisesadel uten anboringsenhet.

Brukes på 63 - 225 mm SDR 11 rør og 63 - 315 mm SDR 17/17.6 rør.

Spindelforlenger tilpasset denne delen kan påmonteres. Kontakt Pipelife for ytterligere informasjon.

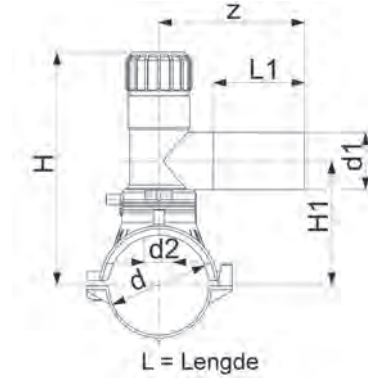
**Elektrosadel med anboringsenhet
med kutteskjær
PE 100 SDR 11**



NRF
nr

d x d1
mm

**Electrofusion tapping saddle
PE 100 SDR 11**



L
mm

Vekt
kg

NRF nr	d x d1 mm	L mm	Vekt kg
244 71 81	250 x 32	165	1.035
244 71 82	250 x 63	165	1.775
244 71 83	280 x 63*	165	1.240
244 71 84	315 x 63*	165	1.513

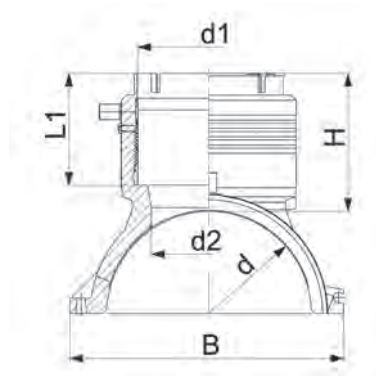
Leveres med underklammer og ekstra lengde på kutteskjær for å kunne brukes på SDR 11 rør.

* Leveres uten underklammer. NB! Oppspenningsverktøy for GF elektroanboringsenhet må brukes.

Elektrosadel med elektroavstikk PE 100 SDR 11



Electrofusion branch saddle PE 100 SDR 11



NRF nr	d x d1 mm	H mm	L mm	L1 mm	B mm	D2 mm	Vekt kg
244 71 31	110 x 110	107	220	87.5	164	65	1.152
244 71 32	125 x 110	107	220	87.5	179	65	1.258
244 71 33	160 x 125	129	240	98.5	215	86	1.738
244 71 34	180 x 125	129	260	98.5	237	86	1.972
244 71 35	200 x 125	129	260	98.5	253	86	2.069
244 71 36	225 x 125	129	260	98.5	287	86	2.217
244 71 37	250 x 125	129	260	98.5	312	86	2.374

Kan brukes på SDR 11 og SDR 17 / 17.6 rør og deler.

NB! Boring for avstikk utføres etter sveising ved hjelp av spesialverktøy.

PE deler for elektro- og speilsveising

**Sprøytstøpte bend 30° PE 100 SDR 11
for elektromuffer**



**Elbow 30° PE 100 SDR 11
for electrofusion coupler**

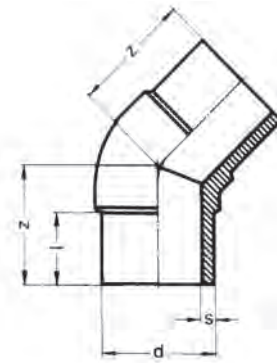


NRF nr	d mm	s mm	l mm	z mm
244 72 01	75	6.8	77	108
244 88 26	90	8.2	85	116
244 88 29	110	10.0	96	130
244 88 31	125	11.4	102	143
244 88 33	140	12.7	110	148
244 88 36	160	14.6	108	154
244 72 02	180	16.4	116	160
244 72 03	200	18.2	122	170
244 72 04	225	20.5	129	185

Sprøytstøpte bend 45° PE 100 SDR 11
for elektromuffer



Elbow 45° PE 100 SDR 11
for electrofusion coupler

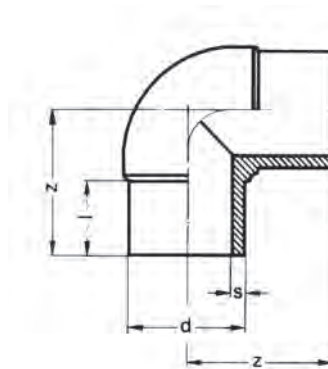


NRF nr	d mm	s mm	l mm	z mm
244 83 73	25	2.3	35	41
244 83 75	32	3.0	47	48
244 83 79	40	3.7	44	58
244 83 82	50	4.6	54	74
244 83 84	63	5.8	71	97
244 83 85	75	6.8	75	96
244 83 86	90	8.2	84	120
244 83 88	110	10.0	91	129
244 83 92	125	11.4	101	147
244 83 93	140	12.7	104	153
244 83 94	160	14.6	113	169
244 83 96	180	16.4	120	186
244 83 98	200	18.2	127	201
244 84 02	225	20.5	134	218
244 84 04	250	22.7	155	217
244 72 16	280	25.4	162	232
244 84 06	315	28.6	173	251

Sprøytstøpte bend 90° PE 100 SDR 11 for elektromuffer



Elbow 90° PE 100 SDR 11 for electrofusion coupler

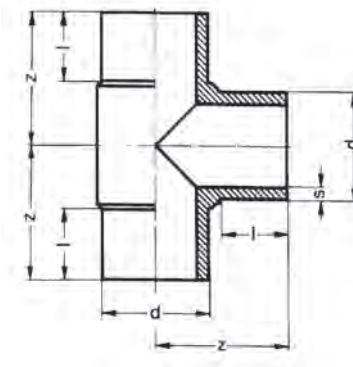


NRF nr	d mm	s mm	l mm	z mm
244 84 26	20	2.0	52	78
244 84 28	25	2.3	42	63
244 84 32	32	3.0	47	72
244 84 34	40	3.7	44	69
244 84 36	50	4.6	50	77
244 84 38	63	5.8	56	95
244 84 42	75	6.8	72	116
244 84 44	90	8.2	78	139
244 84 46	110	10.0	86	158
244 84 48	125	11.4	104	180
244 84 49	140	12.7	119	198
244 84 52	160	14.6	117	210
244 84 54	180	16.4	116	222
244 84 56	200	18.2	128	250
244 84 58	225	20.5	136	269
244 84 62	250	22.7	180	307
244 72 21	280	25.4	200	340
244 72 22	315	28.6	210	370

Sprøytstøpte T-rør PE 100 SDR 11 for elektromuffer



Tee 90° PE 100 SDR 11 for electrofusion coupler

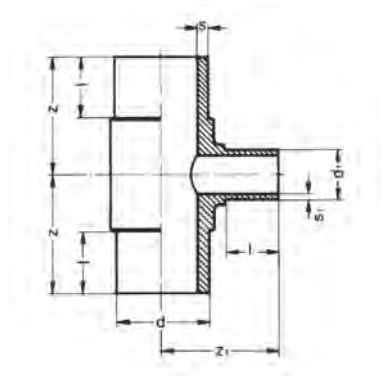


NRF nr	d mm	s mm	l mm	z mm
244 84 87	25	2.3	41	62
244 84 89	32	3.0	51	75
244 84 92	40	3.7	55	82
244 84 94	50	4.6	51	83
244 84 96	63	5.8	70	114
244 84 98	75	6.8	73	120
244 85 02	90	8.2	86	153
244 85 04	110	10.0	95	168
244 85 06	125	11.4	100	179
244 85 07	140	12.7	105	193
244 85 08	160	14.6	124	225
244 85 12	180	16.4	119	233
244 85 14	200	18.2	127	251
244 85 16	225	20.5	138	272
244 85 18	250	22.7	148	314
244 74 01	280	25.4	160	346
244 85 22	315	28.6	170	380

Sprøytstøpte T-rør PE 100 SDR 11 med redusert avstikk for elektromuffer



Tee 90°, reduced, PE 100 SDR 11 for electrofusion coupler

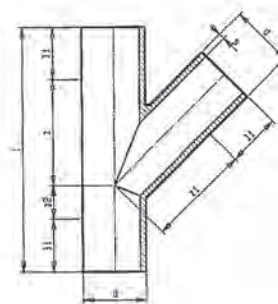


NRF nr	d x d1 mm	s mm	s1 (red.) mm	l mm	Z mm
244 88 76	110 x 63	10.0	5.8	88	158
244 88 83	110 x 90	10.0	8.2	91	160
244 88 89	160 x 110	14.6	10.0	111	212
244 88 96	225 x 110	20.5	10.0	120	261
244 89 03	225 x 160	20.5	14.6	120	261

Sprøytstøpte 45° Grenrør PE 100 SDR 11 for elektromuffer



Tee 45° PE 100 SDR 11 for electrofusion coupler

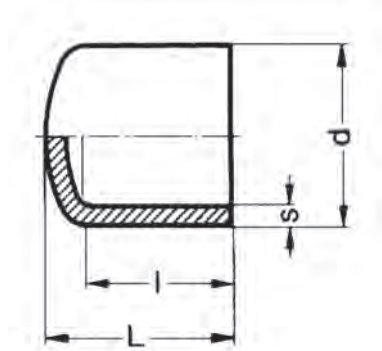


NRF nr	d mm	l mm	l1 mm	s mm	z mm	Z1 mm	Z2 mm
244 72 11	50	223	55	4.6	90	90	23
244 72 12	63	245	63	5.8	96	96	23
244 72 13	75	290	75	6.8	103	103	37
244 72 14	90	370	85	8.2	148	148	51
244 72 15	110	400	85	10.0	164	164	66

Sprøytstøpt endekopp PE 100 SDR 11
for elektromuffer



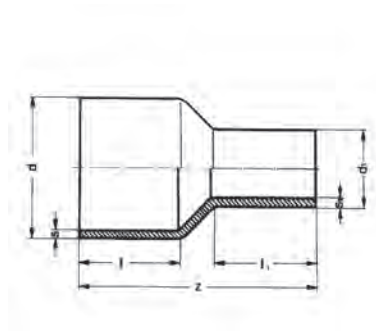
End cap PE 100 SDR 11
for electrofusion coupler



NRF nr	d mm	s mm	L mm	l mm
244 85 57	20	2.0	37	32
244 85 59	25	2.3	52	46
244 85 62	32	3.0	57	48
244 85 64	40	3.7	68	56
244 85 66	50	4.6	74	58
244 85 68	63	5.8	79	66
244 85 71	75	6.8	79	67
244 85 73	90	8.2	93	73
244 85 75	110	10.0	105	80
244 85 77	125	11.4	124	95
244 85 78	140	12.7	140	110
244 85 79	160	14.6	152	121
244 85 82	180	16.4	169	134
244 85 84	200	18.2	184	140
244 85 86	225	20.5	200	160
244 85 88	250	22.7	230	152
244 74 05	280	25.4	257	162
244 85 91	315	28.6	262	167

**Sprøytstøpt dimensjonsovergang
PE 100 SDR 11
for elektromuffer**

**Reducer PE 100 SDR 11
for electrofusion coupler**

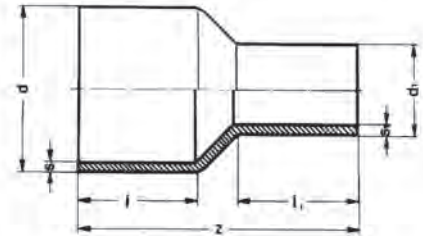


NRF nr	d x d1 mm	s mm	s1 mm	z mm	l mm	l1 mm
244 82 75	32 x 25	3.0	2.3	89	44	37
244 82 77	40 x 20	3.7	2.0	94	45	36
244 82 79	40 x 25	3.7	2.3	96	47	35
244 82 83	40 x 32	3.7	3.0	93	50	39
244 82 86	50 x 25	4.6	2.3	136	62	48
244 82 89	50 x 32	4.6	3.0	134	61	50
244 82 93	50 x 40	4.6	3.7	134	61	56
244 82 96	63 x 32	5.8	3.0	150	69	50
244 82 99	63 x 40	5.8	3.7	152	69	55
244 83 03	63 x 50	5.8	4.6	151	69	60
244 83 06	75 x 50	6.8	4.6	140	63	47
244 83 09	75 x 63	6.8	5.8	140	62	44
244 83 12	90 x 50	8.2	4.6	142	64	49
244 83 13	90 x 63	8.2	5.8	144	69	55
244 83 16	90 x 75	8.2	6.8	176	79	71
244 83 19	110 x 63	10.0	5.8	210	95	69
244 74 31	110 x 75	10.0	6.8	210	95	76
244 83 23	110 x 90	10.0	8.2	210	95	85
244 83 26	125 x 63	11.4	5.8	225	100	69
244 83 29	125 x 90	11.4	8.2	225	100	79
244 83 33	125 x 110	11.4	10.0	225	100	85
244 83 36	140 x 125	12.7	11.4	245	104	100
244 83 39	160 x 110	14.6	10.0	255	110	93
244 83 43	160 x 125	14.6	11.4	260	113	95
244 83 46	180 x 125	16.4	11.4	278	116	103
244 83 47	180 x 160	16.4	14.6	277	115	114
244 83 49	200 x 160	18.2	14.6	303	142	117
244 83 52	225 x 110	20.5	10.0	312	130	94
244 83 53	225 x 160	20.5	14.6	312	130	109
244 83 58	225 x 180	20.5	16.4	310	130	111

For dimensjoner større enn 225 mm - se egen post

**Sprøytstøpt dimensjonsovergang
PE 100 SDR 11
for elektromuffer**

**Reducer PE 100 SDR 11
for electrofusion coupler**



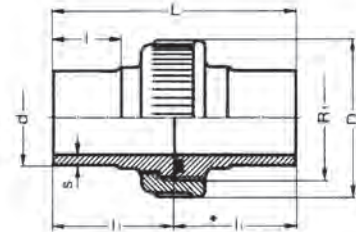
NRF nr	d x d1 mm	s mm	s1 mm	z mm	l mm	l1 mm
244 74 32	250 x 160	22.7	14.6	339	138	111
244 74 33	250 x 180	22.7	16.4	338	137	123
244 74 34	250 x 200	22.7	18.2	337	137	127
244 74 35	250 x 225	22.7	20.5	337	137	137
244 74 36	280 x 180	25.4	16.4	350	146	119
244 74 37	280 x 200	25.4	18.2	350	146	124
244 74 38	280 x 225	25.4	20.5	350	146	129
244 74 39	280 x 250	25.4	22.7	350	146	134
244 74 41	315 x 225	28.6	20.5	380	157	133
244 74 42	315 x 250	28.6	22.7	380	157	138
244 74 43	315 x 280	28.6	25.4	380	157	148
244 74 44	355 x 250	32.2	22.7	415	172	143
244 74 45	355 x 280	32.2	25.4	415	172	148
244 74 46	355 x 315	32.2	28.6	415	172	158
244 74 47	400 x 280	36.3	25.4	450	187	153
244 74 48	400 x 315	36.3	28.6	450	187	158
244 74 49	400 x 355	36.3	32.2	450	187	168

For dimensjoner mindre enn 250 mm - se egen post

Union PE 100 SDR 11 for elektromuffer



Union PE 100 SDR11 for electrofusion coupler



NRF nr	d mm	s mm	R1	L mm	l mm	l1 mm	D mm
245 00 03	25	2.3	1 1/4"	112	36	56	53
245 00 05	32	3.0	1 1/2"	130	42	65	60
245 00 07	40	3.7	2"	142	45	71	74
245 00 09	50	4.6	2 1/4"	162	52	81	83
245 00 11	63	5.8	2 3/4"	178	57	89	103

Sprøytstøpt overgang PE 100 SDR 11
med "R" gjenger
for elektromuffer

Union male and female treads
PE 100 SDR 11 for electrofusion coupler

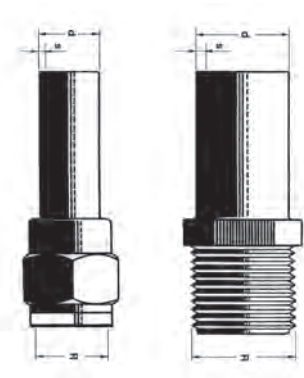


NRF
nr

d
mm



s
mm



R

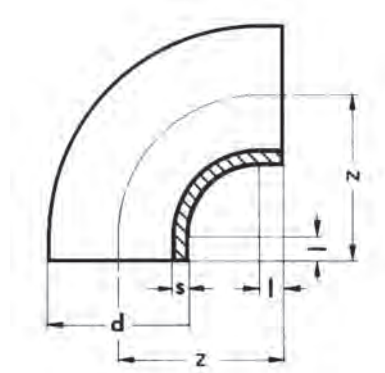
NRF nr	d mm	s mm	R	
244 87 36	20	2.0	1/2"	innvendig
244 87 39	25	2.3	3/4"	innvendig
244 87 43	32	3.0	1"	innvendig
244 87 46	40	3.7	1 1/4"	innvendig
244 87 49	50	4.6	1 1/2"	innvendig
244 87 53	63	5.8	2"	innvendig
244 87 73	20	2.0	1/2"	utvendig
244 87 76	25	2.3	3/4"	utvendig
244 87 79	32	3.0	1"	utvendig
244 87 83	40	3.7	1 1/4"	utvendig
244 87 86	50	4.6	1 1/2"	utvendig
244 87 89	63	5.8	2"	utvendig

PE deler for speilsveising

Bend 90° PE 100 SDR 17
kort type for speilsveising



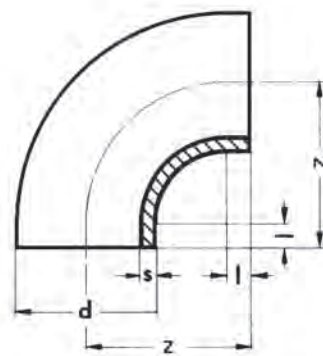
Bend 90° PE 100 SDR 17
for buttwelding



NRF nr	d mm	s mm	l mm	z mm
245 00 86	50	3.0	10	51
245 00 88	63	3.8	12	66
245 00 91	75	4.5	14	87
245 00 93	90	5.4	15	100
245 00 95	110	6.6	15	118
245 00 97	125	7.4	15	138
245 00 99	140	8.3	20	155
245 01 02	160	9.5	25	178
245 01 04	180	10.7	25	195
245 01 06	200	11.9	20	210
245 01 08	225	13.4	25	236
245 01 11	250	14.8	30	279
245 01 13	280	16.6	40	316
245 01 15	315	18.7	40	352

355 og 400 mm leveres på forespørsel

**Bend 90° PE 100 SDR 11
kort type for speilsveising**

**Bend 90° PE 100 SDR 11
for butt welding**


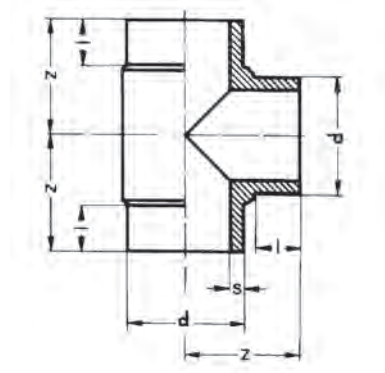
NRF nr	d mm	s mm	l mm	z mm
245 01 36	25	2.3	5	32
245 01 38	32	3.0	6	37
245 01 41	40	3.7	8	44
245 01 43	50	4.6	10	51
245 01 45	63	5.8	12	66
245 01 47	75	6.8	14	87
245 01 49	90	8.2	15	100
245 01 52	110	10.0	15	118
245 01 54	125	11.4	15	138
245 01 56	140	12.7	20	155
245 01 58	160	14.6	25	178
245 01 61	180	16.4	25	195
245 01 63	200	18.2	20	210
245 01 65	225	20.5	25	236
245 01 67	250	22.7	30	279
245 01 69	280	25.4	40	316
245 01 72	315	28.6	40	352

355 og 400 mm leveres på forespørsel

T-rør PE 100 SDR 17
kort type for speilsveising



Tee 90° PE 100 SDR 17
for buttwelding



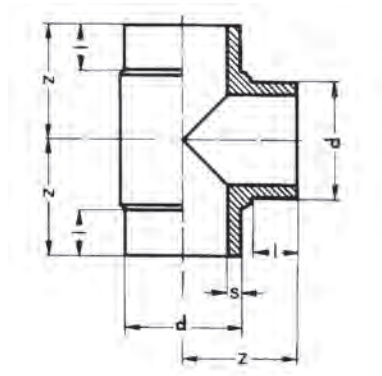
NRF nr	d mm	s mm	l min mm	z mm
245 01 86	50	3.0	27	60
245 01 88	63	3.8	25	70
245 01 91	75	4.5	25	75
245 01 93	90	5.4	30	100
245 01 95	110	6.6	40	115
245 01 97	125	7.4	50	130
245 01 99	140	8.3	50	142
245 02 02	160	9.5	60	162
245 02 04	180	10.7	60	177
245 02 06	200	11.9	65	195
245 02 08	225	13.4	85	225
245 02 11	250	14.8	118	270
245 02 13	280	16.6	131	310
245 02 15	315	18.7	143	348

355 og 400 mm leveres på forespøsel

**T-rør PE 100 SDR 11
kort type for speilsveising**



**Tee 90° PE 100 SDR 11
for butt welding**



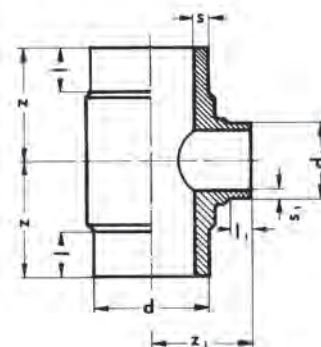
NRF nr	d mm	s mm	l min mm	z mm
245 02 33	25	2.3	21	42
245 02 35	32	3.0	17	40
245 02 37	40	3.7	19	45
245 02 39	50	4.6	27	60
245 02 42	63	5.8	25	70
245 02 44	75	6.8	25	75
245 02 46	90	8.2	30	100
245 02 48	110	10.0	40	115
245 02 51	125	11.4	50	130
245 02 53	140	12.7	50	142
245 02 55	160	14.6	60	162
245 02 57	180	16.4	60	177
245 02 59	200	18.2	65	195
245 02 62	225	20.5	85	225
245 02 64	250	22.7	118	270
245 02 66	280	25.4	131	310
245 02 68	315	28.6	143	348

355 og 400 mm leveres på forespørsel

T-rør med redusert avstikk PE 100 SDR 17
kort type for speilsveising



Tee 90°, reduced, PE 100 SDR 17
for butt welding



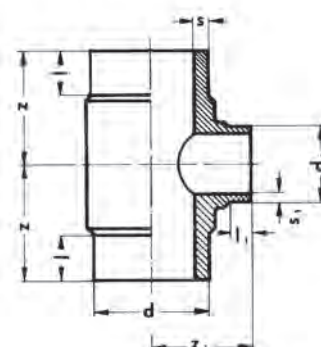
NRF nr	d x d ₁ mm	s mm	s ₁ mm	l min. mm	z mm	l ₁ min. mm	z ₁ mm
245 02 93	110 x 63	6.6	*5.8	48	120	32	105
245 02 99	110 x 90	6.6	5.4	48	120	38	115
245 03 06	160 x 110	9.5	6.6	56	160	38	145
245 03 19	225 x 110	13.4	6.6	89	220	88	264
245 03 26	225 x 160	13.4	9.5	89	235	60	200

* SDR 11

T-rør med redusert avstikk PE 100 SDR 11
kort type for speilsveising



Tee 90°, reduced, PE 100 SDR 11
for butt welding

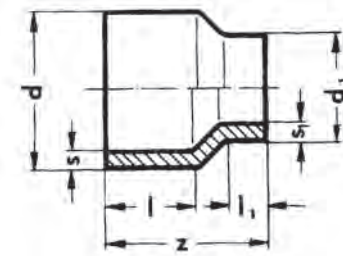


NRF nr	d x d ₁ mm	s mm	s ₁ mm	l min. mm	z mm	l ₁ min. mm	z ₁ mm
245 03 53	110 x 63	10.0	5.8	48	120	32	105
245 03 59	110 x 90	10.0	8.2	48	120	38	115
245 03 66	160 x 110	14.6	10.0	56	160	38	145
245 03 79	225 x 110	20.5	10.0	89	220	88	264
245 03 86	225 x 160	20.5	14.6	89	235	60	200

**Dimensjonsovergang PE 100 SDR 17
kort type for speilsveising
200 mm og mindre**



**Reducer, short, PE 100 SDR 17
for butt welding
up to 200 mm**



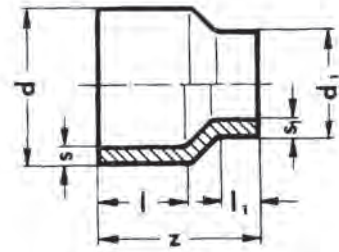
NRF nr	d x d ₁ mm	s mm	s ₁ mm	z mm	l mm	l ₁ mm
245 05 06	50 x 40	3.0	2.4	46	20	19
245 05 08	63 x 32	3.8	2.0	63	23	22
245 05 11	63 x 40	3.8	2.4	58	24	18
245 05 13	63 x 50	3.8	3.0	54	25	20
245 05 15	75 x 40	4.5	2.4	70	29	22
245 05 17	75 x 50	4.5	3.0	71	28	23
245 05 19	75 x 63	4.5	3.8	70	29	31
245 05 22	90 x 50	5.4	*4.6	73	26	22
245 05 24	90 x 63	5.4	*5.8	71	29	24
245 05 26	90 x 75	5.4	4.5	80	33	33
245 05 28	110 x 50	6.6	3.0	90	33	29
245 05 31	110 x 63	6.6	*5.8	91	42	23
245 05 33	110 x 75	6.6	4.5	90	34	35
245 05 35	110 x 90	6.6	5.4	88	40	28
245 05 37	125 x 63	7.4	3.8	100	40	34
245 05 39	125 x 75	7.4	4.5	103	48	31
245 05 42	125 x 90	7.4	5.4	100	38	30
245 05 44	125 x 110	7.4	6.6	100	40	48
245 05 46	140 x 75	8.3	4.5	110	49	37
245 05 48	140 x 90	8.3	5.4	126	45	28
245 05 51	140 x 110	8.3	6.6	126	45	34
245 05 53	140 x 125	8.3	7.4	128	45	42
245 05 55	160 x 90	9.5	5.4	120	53	37
245 05 57	160 x 110	9.5	6.6	125	50	39
245 05 59	160 x 125	9.5	7.4	120	54	45
245 05 62	160 x 140	9.5	8.3	98	44	43
245 05 64	180 x 90	10.7	5.4	130	59	37
245 05 66	180 x 110	10.7	6.6	130	60	40
245 05 68	180 x 125	10.7	7.4	152	62	42
245 05 71	180 x 140	10.7	8.3	130	59	46
245 05 73	180 x 160	10.7	9.5	131	60	55
244 72 31	200 x 125	11.9	7.4	160	60	45
245 05 75	200 x 140	11.9	8.3	140	60	48
245 05 77	200 x 160	11.9	9.5	140	60	54
245 05 79	200 x 180	11.9	10.7	140	60	61

* SDR 11

**Dimensjonsovergang PE 100 SDR 17
kort type for speilsveising
225 mm og større**



**Reducer, short, PE 100 SDR 17
for butt welding
from 225 mm**

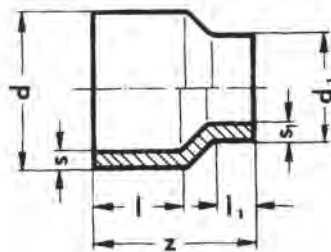


NRF nr	d x d ₁ mm	s mm	s ₁ mm	z mm	l mm	l ₁ mm
244 72 32	225 x 110	13.4	6.6	190	68	37
245 05 82	225 x 140	13.4	8.3	160	65	57
245 05 84	225 x 160	13.4	9.5	190	65	50
245 05 86	225 x 180	13.4	10.7	190	65	55
245 05 88	225 x 200	13.4	11.9	160	71	71
245 05 91	250 x 160	14.8	9.5	210	70	50
245 05 93	250 x 180	14.8	10.7	200	70	55
245 05 95	250 x 200	14.8	11.9	200	70	60
245 05 97	250 x 225	14.8	13.4	200	70	65
245 05 99	280 x 200	16.6	11.9	220	80	60
245 06 02	280 x 225	16.6	13.4	220	80	65
245 06 04	280 x 250	16.6	14.8	220	80	70
245 06 06	315 x 200	18.7	11.9	230	95	85
245 06 08	315 x 225	18.7	13.4	245	90	65
245 06 11	315 x 250	18.7	14.8	245	90	70
245 06 13	315 x 280	18.7	16.6	245	90	80
244 72 33	355 x 225	21.1	13.4	140	57	40
244 72 34	355 x 250	21.1	14.8	265	95	70
244 72 35	355 x 280	21.1	16.6	270	95	80
244 72 36	355 x 315	21.1	18.7	270	95	90
244 72 37	400 x 280	23.7	16.6	295	105	80
244 72 38	400 x 315	23.7	18.7	300	105	90
244 72 39	400 x 355	23.7	21.1	295	105	95
244 72 41	450 x 400	26.7	23.7	120	60	40
244 72 42	500 x 450	29.7	26.7	120	60	40
244 72 43	560 x 500	33.2	29.7	130	67	40
244 72 44	630 x 500	37.4	29.7	150	67	40
244 72 45	630 x 560	37.4	33.2	130	64	40

**Dimensjonsovergang PE 100 SDR 11
kort type for speilsveising
180 mm og mindre**



**Reducer, short, PE 100 SDR 11
for butt welding
up to 180 mm**

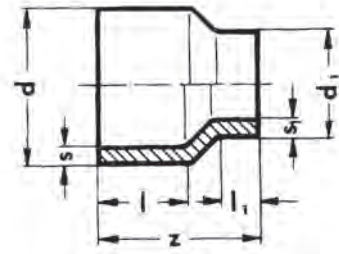


NRF nr	d x d ₁ mm	s mm	s ₁ mm	z mm	l mm	l ₁ mm
245 06 36	32 x 25	3.0	2.3	38	16	14
245 06 38	40 x 25	3.7	2.3	47	19	14
245 06 41	40 x 32	3.7	3.0	39	19	15
245 06 43	50 x 25	4.6	2.3	53	19	17
245 06 44	50 x 32	4.6	3.0	44	18	14
245 06 45	50 x 40	4.6	3.7	46	20	19
245 06 47	63 x 32	5.8	3.0	63	23	22
245 06 49	63 x 40	5.8	3.7	58	24	18
245 06 52	63 x 50	5.8	4.6	54	25	20
245 06 54	75 x 40	6.9	3.7	70	29	22
245 06 56	75 x 50	6.9	4.6	71	28	23
245 06 58	75 x 63	6.9	5.8	70	29	31
245 06 61	90 x 50	8.2	4.6	73	26	22
245 06 63	90 x 63	8.2	5.8	71	29	24
245 06 65	90 x 75	8.2	6.9	80	33	33
245 06 67	110 x 50	10.0	4.6	90	33	29
245 06 69	110 x 63	10.0	5.8	91	42	23
245 06 72	110 x 75	10.0	6.9	90	34	35
245 06 74	110 x 90	10.0	8.2	88	40	28
245 06 76	125 x 63	11.4	5.8	100	40	34
245 06 78	125 x 75	11.4	6.9	103	48	31
245 06 81	125 x 90	11.4	8.2	100	38	30
245 06 83	125 x 110	11.4	10.0	100	40	48
245 06 85	140 x 75	12.7	6.9	110	49	37
245 06 87	140 x 90	12.7	8.2	126	45	28
245 06 89	140 x 110	12.7	10.0	126	45	34
245 06 92	140 x 125	12.7	11.4	128	45	42
245 05 94	160 x 90	14.6	8.2	120	53	37
245 05 96	160 x 110	14.6	10.0	125	50	39
245 05 98	160 x 125	14.6	11.4	120	54	45
245 07 01	160 x 140	14.6	12.7	98	44	43
245 07 03	180 x 90	16.4	8.2	130	59	37
245 07 05	180 x 110	16.4	10.0	130	60	40
245 07 07	180 x 125	16.4	11.4	152	62	42
245 07 09	180 x 140	16.4	12.7	130	59	46
245 07 12	180 x 160	16.4	14.6	131	60	55

**Dimensjonsovergang PE 100 SDR 11
kort type for speilsveising
200 mm og større**



**Reducer, short, PE 100 SDR 11
for butt welding
from 200 mm**

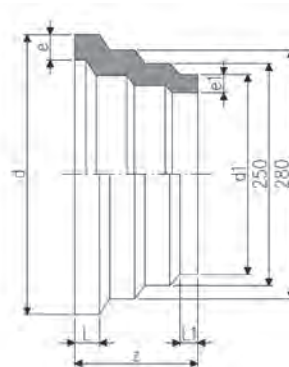


NRF nr	d x d ₁ mm	s mm	s ₁ mm	z mm	l mm	l ₁ mm
244 72 51	200 x 125	18.2	11.4	160	60	45
245 07 14	200 x 140	18.2	12.7	140	60	48
245 07 16	200 x 160	18.2	14.6	140	60	54
245 07 18	200 x 180	18.2	16.4	140	60	61
244 72 52	225 x 110	20.5	10.0	190	68	37
245 07 21	225 x 140	20.5	12.7	160	65	57
245 07 23	225 x 160	20.5	14.6	190	65	50
245 07 25	225 x 180	20.5	16.4	190	65	55
245 07 27	225 x 200	20.5	18.2	160	71	71
245 07 29	250 x 160	22.7	14.6	210	70	50
245 07 32	250 x 180	22.7	16.4	200	70	55
245 07 34	250 x 200	22.7	18.2	200	70	60
245 07 36	250 x 225	22.7	20.5	200	70	65
245 07 38	280 x 200	25.4	18.2	220	80	60
245 07 41	280 x 225	25.4	20.5	220	80	65
245 07 43	280 x 250	25.4	22.7	220	80	70
245 07 45	315 x 200	28.6	18.2	230	95	85
245 07 47	315 x 225	28.6	20.5	245	90	65
245 07 49	315 x 250	28.6	22.7	245	90	70
245 07 52	315 x 280	28.6	25.4	245	90	80
244 72 53	355 x 225	32.2	20.5	140	57	40
244 72 54	355 x 250	32.2	22.7	265	95	70
244 72 55	355 x 280	32.2	25.4	270	95	80
244 72 56	355 x 315	32.2	28.6	270	95	90
244 72 57	400 x 280	36.3	25.4	295	105	80
244 72 58	400 x 315	36.3	28.6	300	105	90
244 72 59	400 x 355	36.3	32.2	295	105	95
244 72 61	450 x 400	40.9	36.3	120	60	40
244 72 62	500 x 450	45.4	40.9	120	60	40
244 72 63	560 x 500	50.8	45.4	130	67	40
244 72 64	630 x 500	57.3	45.4	150	67	40
244 72 65	630 x 560	57.3	50.8	130	64	40

Trappereduksjon PE 100 SDR 17 for speilsveising



Reducer in steps PE 100 SDR 17 for butt welding



NRF nr	d mm	d1 mm	e mm	e1 mm	L mm
-----------	---------	----------	---------	----------	---------

244 74 71	315	225	17.9	12.9	132
-----------	-----	-----	------	------	-----

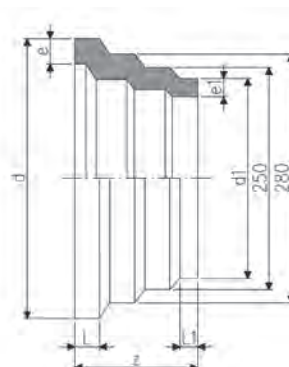
244 74 72	450	315	25.5	17.9	165
-----------	-----	-----	------	------	-----

244 74 73	630	450	35.7	25.5	196
-----------	-----	-----	------	------	-----

Trappereduksjon PE 100 SDR 11 for speilsvesing



Reducer in steps PE 100 SDR 11 for butt welding



NRF nr	d mm	d1 mm	e mm	e1 mm	L mm
-----------	---------	----------	---------	----------	---------

244 74 74	315	225	28.6	20.5	130
-----------	-----	-----	------	------	-----

244 74 75	450	315	40.9	28.6	165
-----------	-----	-----	------	------	-----

Verktøy og annet

Sveisetrafo for elektromuffesveising med strekkodeleser

MSA control unit for electrofusion welding



NRF nr	Type
244 75 01	MSA 300
244 75 02	MSA 350
244 75 03	MSA 400

Sveisetrafo leveres med transportkasse

Rørskrape

Scraping tool for PE pipes



NRF nr	Dimensjon mm
244 75 14	90 - 250
244 88 14	110 - 400
244 75 15	110 - 500

Håndskrape for skraping av rør

Handscrape for PE pipes

NRF
nr

244 88 13

Oppspenningsverktøy
for 280 og 315 mm GF el-anboringerTop loading tool
for GF electrofusion saddle 280 and 315 mmNRF
nr

Type

244 75 12

For 280 og 315 mm GF elektroanboring

**Oppspenningsverktøy
for elektoanboringer uten underklammer.**
Passer ikke GF deler

**Top loading tool
for ALDYL electrofusion saddle**



NRF nr	Type
-----------	------

244 88 09	For el-anboringer uten underklammer
-----------	-------------------------------------

Oppspenningsverktøy for rør

Clamping tool for PE pipes



NRF nr	Type
-----------	------

244 88 06	"Super" 20 - 63 mm
244 88 07	"Mega" 63 - 125 mm

Oppspenningsverktøy for rør

Clamping tool for PE pipes

NRF
nr

Type

244 88 08

"K" 125 - 355 mm

Nøkkel til skjær i anboringsklammer

Umbrako tool for EF saddle

NRF
nr

Type

244 88 12

12 mm for Aldyl elektroanboringer

244 75 13

17 mm for GF elektroanboringer

Transportkasse for MSA 300 - 350 - 400

Box for MSA 300 - 350 - 400
EF control unit

NRF
nr

Type



244 75 11

For MSA (GF) sveisetrafoer

Pipelife Norge AS er en del av Pipelife-konsernet, en av verdens ledende produsenter av plastrørsystemer. Pipelife er etablert i 29 land med hele 30 fabrikker. Vårt mål er å levere plastrørsystemer av høy kvalitet til konkurransedyktige priser fra en produsent som leder den teknologiske utviklingen i bransjen.

Hos Pipelife finner du det mest komplette sortimentet av rør til vannforsyning, avløp og drenering. Kontakt oss så tidlig som mulig i prosjekteringsfasen, så hjelper vi deg med råd, veiledning og materialvalg.

Hovedkontor
 Pipelife Norge AS
 6650 Surnadal
 Telefon 71 65 88 00
 Telefaks 71 65 88 01

Salgskontor
 Telefon 924 92 200
 Telefaks 71 65 88 02
 e-post: salgskontoret@pipelife.no

Pipelife Norge AS
 Postboks 74 Skjerkøya
 3995 Stathelle
 Telefon 71 65 88 00
 Telefaks 35 96 03 36

Pipelife Norge AS
 Biskop Jens Nilssøns gt. 5
 0659 Oslo
 Telefon 71 65 88 00
 Telefaks 22 68 06 46

Pipelife Norge AS
 Ingvald Ystgaards vei 15
 7047 Trondheim
 Telefon 71 65 88 00
 Telefaks 73 91 34 99

e-post: firmapost@pipelife.no

www.pipelife.no



PIPELIFE

**Pipes
for life**