

FDV-dokumentasjon

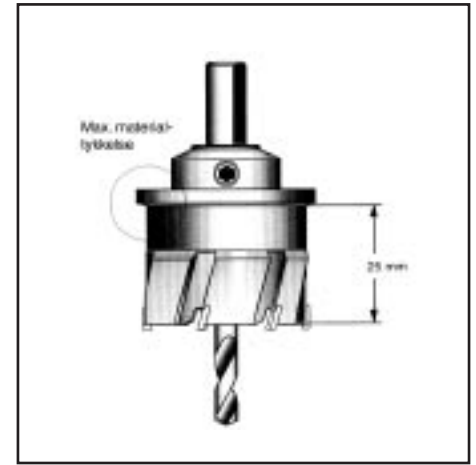
Produkt: 063012050 060 1

HULLSAG HARDMETALL MBS
50MM



HM hullsag MBS

- Max snittdybde 20 mm
- Høy hardmetallkvalitet
- Dimensjoner fra Ø18 - 30 mm med fast tange
- Enkelt å skifte tange på dimensjoner fra Ø32 - 64 mm



Ø mm	Utførelse	Art. nr.	Pk./stk.
18	Komplett med tange 3-kt., Ø 13 mm og senterbor. 6-kt. nøkkel for senterborskifte medfølger	0630 120 18	1
19		0630 120 19	
20		0630 120 20	
21		0630 120 21	
22		0630 120 22	
23		0630 120 23	
24		0630 120 24	
25		0630 120 25	
28		0630 120 28	
29		0630 120 29	
30	0630 120 30	1	
32	Leveres uten tange. 4 mm 6-kt. nøkkel for skift av tange medfølger		0630 120 32
33			0630 120 33
34			0630 120 34
35			0630 120 35
36			0630 120 36
37			0630 120 37
38			0630 120 38
40			0630 120 40
42			0630 120 42
43			0630 120 43
44			0630 120 44
45			0630 120 45
48			0630 120 48
49		0630 120 49	
50	0630 120 50		
51	0630 120 51		
55	0630 120 55		
60	0630 120 60		
64	0630 120 64		

Anvendelsesområder

- I verktøystål, byggstål, ikke jernholdige metaller, rustfritt og syrefast, plast, tre og gips
- Kan benyttes både på buede og flate områder, kutter gjennom sveisefuge
- Kan benyttes både til håndmaskiner og søyleboremaskiner