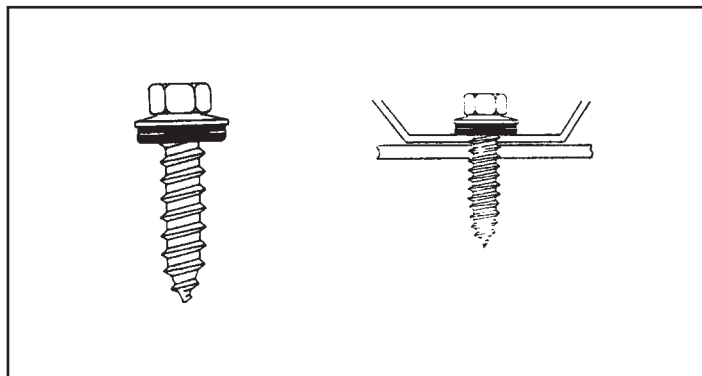


FDV-dokumentasjon

Produkt: 220034820 005 25
TAKPL.SKR.A2 SB. RAL
7032/LYSGRÅ 4,8X 20


Anbefalt verktøy:

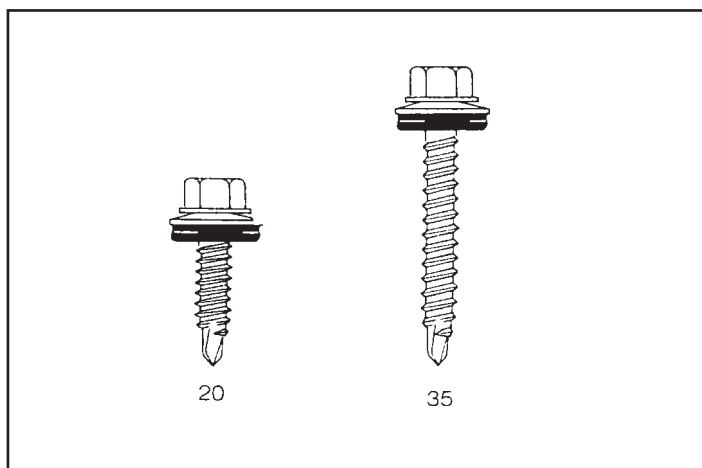
Pipebits m/spenning Art. nr. 0614 176 821

Fasadeskrue A2

A2-rustfritt

m/6kt. hode, skive og neopren pakning for montering av fasadeplater på underkonstruksjon av metall og tre
Nøkkelvidde: 8mm

Dim	Art. nr.	Pk./stk.
4,8 x 25	1201 48 25	400
4,8 x 32	1201 48 32	300
4,8 x 38	1201 48 38	250
4,8 x 50	1201 48 50	200


Anbefalt verktøy:

Pipebits m/magnet Art. nr. 0614 176 715

Pipebits m/spenning Art. nr. 0614 176 821

Selvborende takplateskrue

Lakkert

Selvborende skrue med redusert borspiss.
6kt.: Nøkkelvidde NV=8mm. Skive og neopren pakning.
Borspiss: Karbonherdet.

Skruedimensjon: 4,8 x 20 og 4,8 x 35

Fargevalg

Sort: Ral. nr. 9011

Hvit: Ral. nr. 9010

Lysgrå: Ral. nr. 7032

Rød: Ral. nr. 3009

Brun: Ral. nr. 8014

Rødbrun: Ral. nr. 8004

Grå: Ral. nr. 7024

Art. gr. 1200: Vanlig karbonstål

Art. gr. 2200: Rustfritt A2 - 18/8 stål

AISI 304, W.nr. 1.4301