

Monteringsanvisning

Gipsmørtel EX

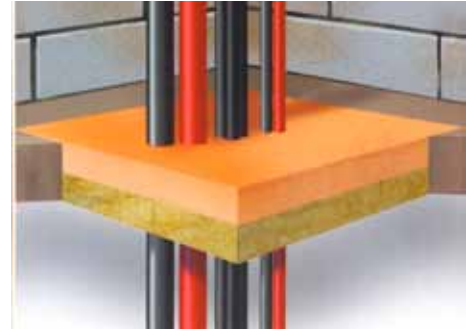
Side 1 av 4
SINTEF 030-0244

Generell produktbeskrivelse

Gipsmørtel EX er et tørt hvitt pulver, bestående av uorganiske komponenter og perlite. Når det blandes med vann, dannes herdet termisk brann tettingsmasse for bruk til tetting av tekniske gjennomføringer som bryter brannklassifiserte vegger og dekker.

Gipsmørtel EX ekspanderer med cirka 1-2 % under herding, og sikrer derfor at tekniske gjennomføringer og tilstøtende vegg og dekke blir tett.

Gipsmørtel EX herder raskt til en tørr solid støp, men kan enkelt slipes ned eller borres i. Støpen har en "off-white" farge, som kan overmales ved behov.



Installasjon

- Børst bort støv og smuss i utsparingen. Sidene kan fuktes for bedre vedheft.
- Hvis tettingen skal være lastbærende, må armering installeres i h.h.t instruksjoner fra Würth Norge AS.
- Hvis det er montert metallrør som er utsatt for korrosjon gjennom utsparingen, må disse først beskyttes mot rustdannelse.
- Ved branntetting i sjaktvegger av gips på kun én side, benyttes anvisningene for gipsvegg med gipsmørtel kun på siden med gipsplater. Påse at sjaktveggene i alle etasjene tettes på samme måte.
- Ved branntetting av hulldekkelementer, utfør branntettingen i underkant av dekket hvis det er fare for brannspredning via kanalene. Dytt først steinull inn i kanalene med dybde lik dekkets tykkelse. Alternativt kan det tettes med steinull fra oversiden rundt gjennomføringene helt ned til branntettingen.
- Tilpass og installer støpeplate, forskaling eller lignende i utsparingen, slik at dybden på støpen blir minimum som anvist i tabell til høyre eller på side 2-4. Sørg for at den blir helt tett, ved å benytte Brannhemmende akryl i eventuelle sprekker.
- Hell rent vann i en passende blandingsbøtte, og hell nok mengder med tørrmørtel for å oppnå den ønskede konsistens. Rør godt ut for å fjerne klumper. Tilfør alltid pulveret i vannet, ikke motsatt.
- Hell eller sparkle den ferdige gipsmørtelen i flere lag (hvis nødvendig) på støpeplaten, forskalingen eller lignende til man oppnår den påkrevde dybden.
- Isolasjon eller brannspjeld på rør og kanaler festes etter angivelser i isolasjonsproduktets respektive montasjeanvisning, godkjent av SINTEF NBL. Würth Norge AS sine egne løsninger for isolering står anført på side 2-4.
- Kanaler som er større enn de oppgitt i montasjeanvisningen, må ha forsterkningsprofil L30x50 mm rundt hele kanalen på begge sider maksimalt 150 mm fra tettingen, festet med poppnagler eller punktsveising for å unngå at kanalen klapper sammen. Maks. tillatt bredde på gipsmørtel rundt er 100 mm.

Brannklassifisering - tabell

TETTING I MURTE KONSTRUKSJONER

| Type tetting | Utførelse | EI |
|------------------------|------------------|------|
| Maks. dimensjon | Min. støpedybde | Min. |
| Kabler Ø55 mm | 50 mm gipsmørtel | 120 |
| Kabler i bunt Ø63 mm | 50 mm gipsmørtel | 90 |
| Gjennomgående kabelbro | 50 mm gipsmørtel | 120 |
| Stålrør Ø219 mm | 50 mm gipsmørtel | 120 |
| Kobberrør Ø54 mm | 50 mm gipsmørtel | 120 |
| Plastrør Ø40 mm | 50 mm gipsmørtel | 120 |
| Kanal 1000x1000 mm | 50 mm gipsmørtel | 60 |
| Kanal Ø1100 mm | 50 mm gipsmørtel | 60 |

Tabellen ovenfor gjelder tetting med gipsmørtel på 50 mm støpeplate av steinull med densitet $\geq 150 \text{ kg/m}^3$ (permanent). Rør og kanaler bør brannisoleres, og den ovenfor oppgitte brannmotstanden begrenses til den valgte isolasjonstypens egne godkjenninger. Hvis man skal oppnå brannmotstanden oppført ovenfor på metallrør, må de isoleres som beskrevet på side 2-4.

Utsparingsmål testet i murte konstruksjoner er 1200x1200 mm for kanaler og 600x1200 mm for andre gjennomføringer. Utsparingsmål testet i gipsvegger er 590x740 mm for kanaler og 200x560 mm for andre gjennomføringer. Se side 2-4 for ytterlige løsninger, samt monteringsanvisningene for Trekker'n og Rørstruper.

Test standarder

Gipsmørtel EX er testet i h.h.t. metoder og kriteria beskrevet i EN 1366-3.

Test referanser: SINTEF 103080.20
SP P007876
SINTEF 103080.26
SINTEF 103080.27A
SINTEF 103080.27B

Merking: **SINTEF 030-0244**

Monteringsanvisning

Side 2 av 4
SINTEF 030-0244

Gipsmørtel EX

Utførelsesdetaljer for tekniske gjennomføringer

| | |
|---|---|
| <p>KABLER OG KABELBRO BRANNMOTSTAND EI 120 MURTE KONSTRUKSJONER - VEGGER OG DEKKER</p> <p>Kabler $\leq \text{Ø}55$ mm og kabelbro</p> <p>Gipsmørtel EX dybde 50 mm</p> <p>Støpeplate av steinull dybde 50mm densitet ≥ 150 kg/m³, alternativt uten støpeplate med Gipsmørtel EX dybde 100 mm</p> | <p>KABLER I BUNT BRANNMOTSTAND EI 90 MURTE KONSTRUKSJONER - VEGGER OG DEKKER</p> <p>Gipsmørtel EX dybde 50 mm</p> <p>Kabler i bunt $\leq \text{Ø}63$ mm</p> <p>Støpeplate av steinull dybde 50 mm densitet ≥ 150 kg/m³</p> |
| <p>KABLER OG KABLER I BUNT BRANNMOTSTAND EI 90 MURTE KONSTRUKSJONER - VEGGER OG DEKKER</p> <p>Kabler $\leq \text{Ø}135$ mm og kabler i bunt $\leq \text{Ø}86$ mm</p> <p>Gipsmørtel EX dybde 100 mm</p> | <p>STÅLRØR BRANNMOTSTAND EI 120 MURTE KONSTRUKSJONER - VEGGER OG DEKKER</p> <p>Stålrør $\leq \text{Ø}16$ mm</p> <p>Gipsmørtel EX dybde 100 mm</p> |
| <p>STÅL- OG KOBBERRØR BRANNMOTSTAND EI 120 MURTE KONSTRUKSJONER - VEGGER OG DEKKER</p> <p>Gipsmørtel EX dybde 50 mm</p> <p>Stålrør $\leq \text{Ø}219$ mm og kobberør $\leq \text{Ø}54$ mm</p> <p>25 mm Dytteremse, Silikat, ≥ 60 cm på begge sider. Festes med Protecta Sveisestift i skjøten avstand ≤ 200 mm.</p> <p>Støpeplate av steinull dybde 50 mm densitet ≥ 150 kg/m³, alternativt uten støpeplate med Gipsmørtel EX dybde 100 mm</p> <p>Velges en annen type rørskaal, begrenses brannmotstanden til den valgte isolasjonsmetoden</p> | <p>ALUMINIUMSRØR ALUPEX/MEPLA BRANNMOTSTAND EI 60 MURTE KONSTRUKSJONER - VEGGER</p> <p>25 mm Dytteremse, Silikat ≥ 60 cm på begge sider. Festes med ståltråd.</p> <p>Aluminiumsrør $\leq \text{Ø}75$ mm</p> <p>Gipsmørtel EX dybde 50 mm</p> <p>Støpeplate av steinull dybde 50 mm densitet ≥ 150 kg/m³, alternativt uten støpeplate med Gipsmørtel EX dybde 100 mm</p> <p>Velges en annen type rørskaal, begrenses brannmotstanden til den valgte isolasjonsmetoden</p> |

Monteringsanvisning

Side 3 av 4

SINTEF 030-0244

Gipsmørtel EX

Utførelsesdetaljer for tekniske gjennomføringer

| | |
|---|--|
| <p>PLASTRØR PVC/VP/PP/PE/FRIAPHON BRANNMOTSTAND EI 120 MURTE KONSTRUKSJONER - VEGGER OG DEKKER</p> <p>Gipsmørtel EX dybde 50 mm</p> <p>Plastrør $\leq \varnothing 40$ mm</p> <p>Støpeplate av steinull dybde 50mm densitet ≥ 150 kg/m³, alternativt uten støpeplate med Gipsmørtel EX dybde 100 mm</p> | <p>VENTILASJONSKANALER BRANNMOTSTAND EI 60 MURTE KONSTRUKSJONER - VEGGER OG DEKKER</p> <p>Ventilasjonskanal $\leq 1000 \times 1000$ eller $\varnothing 1100$ mm</p> <p>Gipsmørtel EX dybde 50 mm</p> <p>Godkjent isolering, som eksempel nettingmatte, brannspjeld eller liknende. Brannmotstanden begrenses til den valgte isolasjonsmetoden.</p> <p>Støpeplate av steinull dybde 50mm densitet ≥ 150 kg/m³, alternativt uten støpeplate med Gipsmørtel EX dybde 100 mm</p> |
| <p>VENTILASJONSKANALER BRANNMOTSTAND EI 120 MURTE KONSTRUKSJONER - VEGGER OG DEKKER</p> <p>Ventilasjonskanal $\leq 500 \times 1000$ eller $\varnothing 750$ mm</p> <p>50 mm Dytteremse, Silikat, ≥ 120 cm på begge sider. Festes med Protecta Sveisesstift c/c 300 mm</p> <p>Gipsmørtel EX dybde 100 mm</p> <p>Velges en annen type rørskaal, begrenses brannmotstanden til den valgte isolasjonsmetoden</p> | <p>KABLER OG KABELBRO BRANNMOTSTAND A 90 GIPS OG MURTE KONSTRUKSJONER - VEGGER ≥ 122 MM</p> <p>Gipsmørtel EX dybde 15 mm på begge sider</p> <p>Kabler $\leq \varnothing 12$ mm og kabelbro</p> |
| <p>KABLER OG KABLER I BUNT BRANNMOTSTAND A 60 GIPS OG MURTE KONSTRUKSJONER - VEGGER ≥ 122 MM</p> <p>Gipsmørtel EX dybde 50 mm på begge sider</p> <p>Kabler $\leq \varnothing 34$ mm og kabler i bunt $\leq \varnothing 100$ mm</p> | <p>STÅL- OG KOBBERRØR BRANNMOTSTAND A 90 GIPS OG MURTE KONSTRUKSJONER - VEGGER ≥ 122 MM</p> <p>Velges en annen type rørskaal, begrenses brannmotstanden til den valgte isolasjonsmetoden</p> <p>Gipsmørtel EX dybde 25 mm på begge sider</p> <p>25 mm Dytteremse, Silikat, ≥ 60 cm på begge sider. Festes med Protecta Sveisesstift i skjøten avstand ≤ 200 mm.</p> <p>Stålrør $\leq \varnothing 219$ mm og kobberør $\leq \varnothing 54$ mm</p> |

Monteringsanvisning

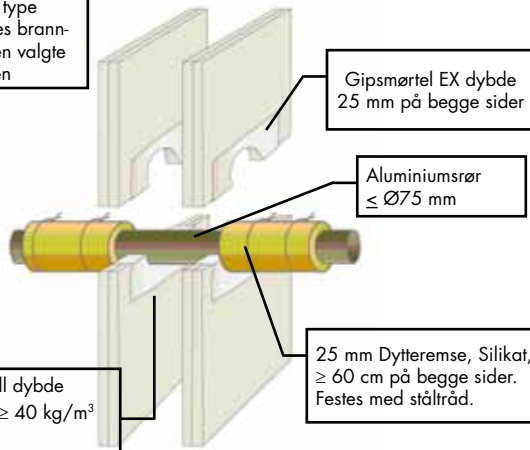
Side 4 av 4
SINTEF 030-0244

Gipsmørtel EX

Utførelsesdetaljer for tekniske gjennomføringer

ALUMINIUMSRØR ALUPEX/MEPLA BRANNMOTSTAND EI 60 GIPS OG MURTE KONSTRUKSJONER - VEGGER

Velges en annen type rørskål, begrenses brannmotstanden til den valgte isolasjonsmetoden



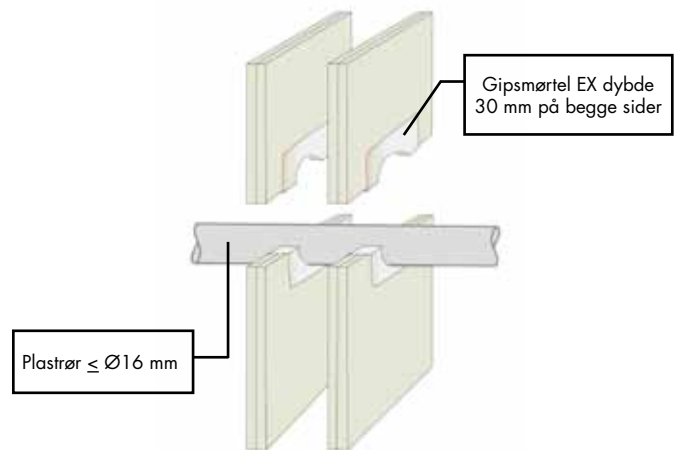
Bakdytt av steinull dybde 25 mm, densitet $\geq 40 \text{ kg/m}^3$ eller tilsvarende

Gipsmørtel EX dybde 25 mm på begge sider

Aluminiumsrør $\leq \text{Ø}75 \text{ mm}$

25 mm Dytteremse, Silikat, $\geq 60 \text{ cm}$ på begge sider. Festes med ståltråd.

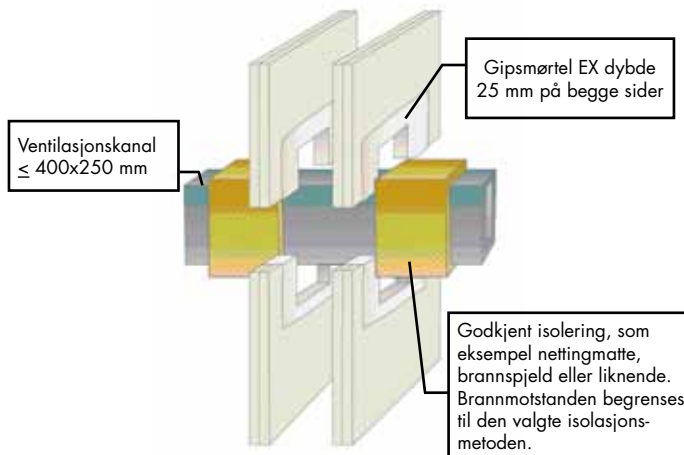
PLASTRØR PVC/VP BRANNMOTSTAND A 90 GIPS OG MURTE KONSTRUKSJONER - VEGGER $\geq 122 \text{ MM}$



Gipsmørtel EX dybde 30 mm på begge sider

Plastrør $\leq \text{Ø}116 \text{ mm}$

VENTILASJONSKANALER BRANNMOTSTAND A 60 GIPS OG MURTE KONSTRUKSJONER - VEGGER $\geq 122 \text{ MM}$



Ventilasjonskanal $\leq 400 \times 250 \text{ mm}$

Gipsmørtel EX dybde 25 mm på begge sider

Godkjent isolering, som eksempel nettingmatte, brannspjeld eller liknende. Brannmotstanden begrenses til den valgte isolasjonsmetoden.

Konstruksjoners brannmotstand oppgitt med A betegnelse kan anvendes der det kreves EI betegnelse i TEK.