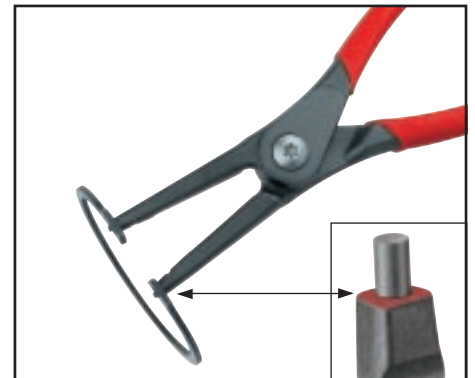
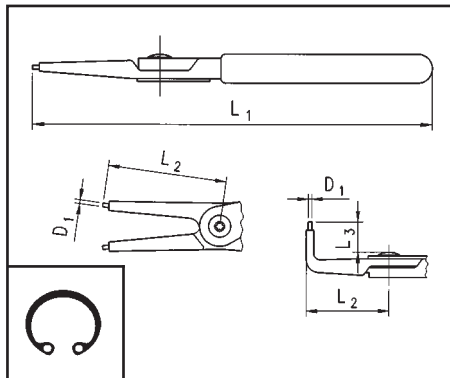


# FDV-dokumentasjon

Produkt: 071402 01 064 1

TANG INN.SEEGERRING 8-  
13MM Ø:0,9 RETT

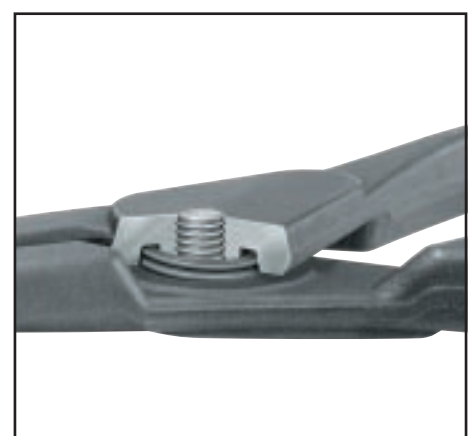
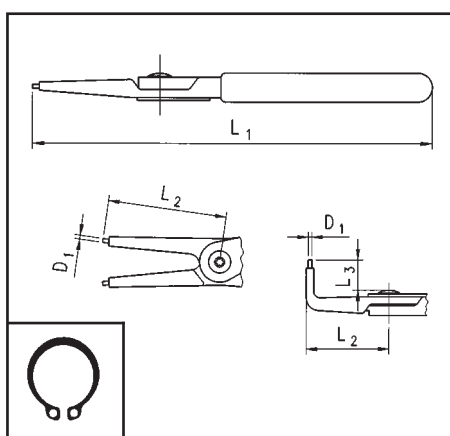
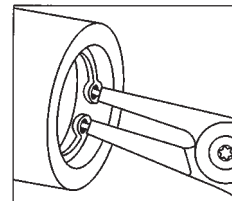
# Tenger for innvendige og utvendige seegerringer



L1 mm	DIN 5256 Form	Ø mm	D <sub>1</sub> mm	L <sub>2</sub> mm	L <sub>3</sub> mm	Art. nr.	
140	C  Rett	8-13	0,9	39	-	<b>0714 02 01</b>	1
140		12-25	1,25	38	-	<b>0714 02 02</b>	
180		19-60	1,8	54	-	<b>0714 02 03</b>	
225		40-100	2,25	65	-	<b>0714 02 04</b>	
320		85-140	3,2	91	-	<b>0714 02 05</b>	
130	D  ↙90°	8-13	0,9	26	12	<b>0714 02 06</b>	
130		12-25	1,25	26	12	<b>0714 02 07</b>	
165		19-60	1,8	40	14	<b>0714 02 08</b>	
210		40-100	2,25	49	16	<b>0714 02 09</b>	
305		85-140	3,2	73	20	<b>0714 02 10</b>	

God sidestøtte hindrer vridning av ringen ved utspenning

**Tenger for innvendige seegerringer**  
Norm: DIN 5256



Integrert retur fjær i leddet

L1 mm	DIN 5256 Form	Ø mm	D <sub>1</sub> mm	L <sub>2</sub> mm	L <sub>3</sub> mm	Art. nr.	
140	A  Rett	3-10	0,9	39	-	<b>0714 02 11</b>	1
140		10-25	1,25	38	-	<b>0714 02 12</b>	
180		19-60	1,8	56	-	<b>0714 02 13</b>	
225		40-100	2,25	70	-	<b>0714 02 14</b>	
320		85-140	3,2	92	-	<b>0714 02 15</b>	
130	B  ↙90°	3-10	0,9	27	12	<b>0714 02 16</b>	
130		10-25	1,25	27	12	<b>0714 02 17</b>	
165		19-60	1,8	40	15	<b>0714 02 18</b>	
210		40-100	2,25	55	16	<b>0714 02 19</b>	
305		85-140	3,2	73	20	<b>0714 02 20</b>	

**Tenger for utvendige seegerringer**  
Norm: DIN 5254

