

2 SØYLER WWE199 GAMMA 3,5T

Mekanisk 2-søylet billøfter uten bunnramme Produsert etter EN 1493-10

5 års garanti på hele løfteren

Gjelder ikke gummiputer og brytere

Gamma med dobbel betjening leveres kun med KK arm

- Elektromekanisk
- Stor avstand mellom søylene
- Meget fleksibel armløsning
- oppbevaringsbrett på armene
- Løftemutter i PA6G+MOS2 (kunststoff)
- løfteskruer av rustfritt stål
- Rulleføring av løftestol (ikke glidere)
- Pulverlakkert
- Elektronisk synkronisering av løftearmer
- Solid og stabil konstruksjon (se egenvekt)
- Anbefalt gulvtykkelse 20 cm

Teknisk info

- Løftekapasitet: 3500 kg
- Motoreffekt: 2 x 2,6 kw
- Trefase motor: 230/400V
- Vekt: 820 kg
- Sikring: min 32A

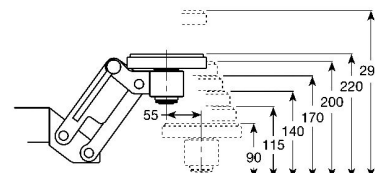
Varetekst	Art. nr.	Pk/stk
2 søylet løfter WWE 199Gamma 3,5 STD arm	W103 410 235	1/1
2 søylet løfter WWE 199Gamma 3,5T KK arm	W103 416 235	1/1
2 søylet løfter WWE 199Gamma d/ betjening	W103 416 335	1/1

Tilbehør

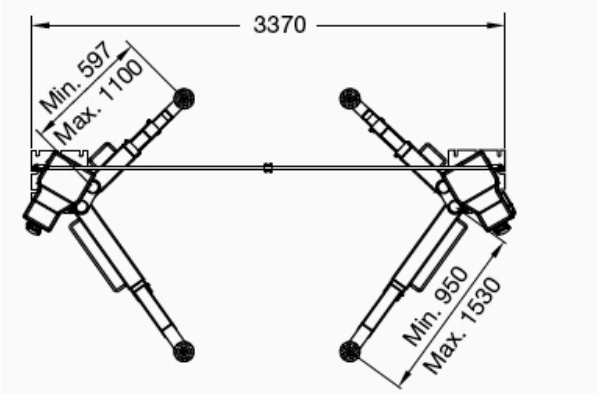
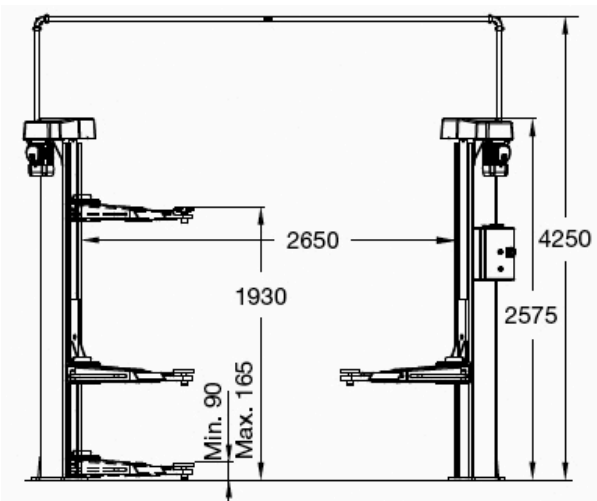
Varetekst	Art. nr.	Pk/stk
Smørefett For Billøftere	2851 900 059	1/1
140-001 Gummipad GK/GAMMA/YL/YP	2851 199 100	1/1



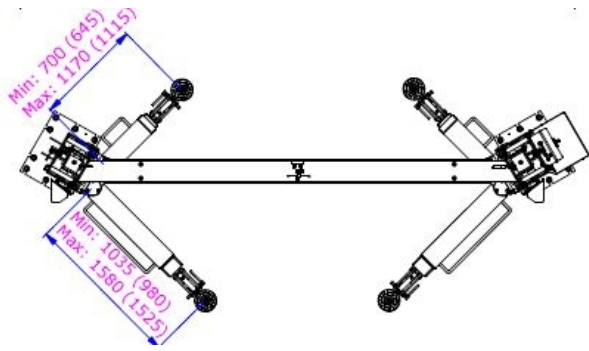
KK Arm



KK Arm



Gamma STD arm



Gamma KK arm