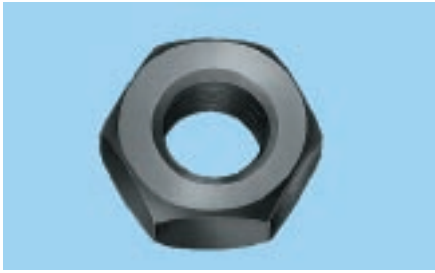


FDV-dokumentasjon

Produkt: 03263 005 300

6-KT.MUTTER DIN 934 A4 M 3

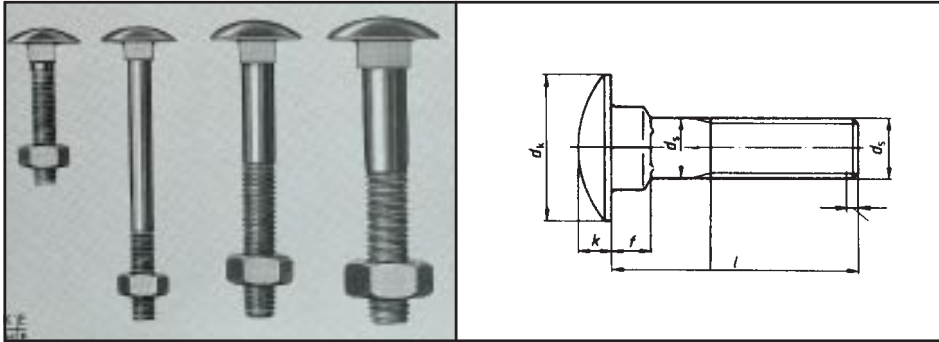


Sekskantmuttere

Utførelse	DIN-nr./NS	Art. gr.
Stål, blank	934-8	0310
Stål, el.forsinket	934-8	0317
Stål, varmforsinket	934-8	0332
A2 rustfritt	934	0322
A4 syrefast	934	0326
Messing	934	0300
Stål, el.forsinket	439-04	0318
A2 rustfritt	439-04	1318
UNC Stål, el.forsinket	NS 972-8	0330
UNF Stål, el.forsinket	NS 973-8	0331
Stål, blank	439-05	2318
Stål, varmforsinket	439-5	3318
Stål, varmforsinket	936-17 H	1319

Utførelse	DIN-nr.	Art. gr.
Stål, gulchromatert	934-10 fingj.	1320
Stål, varmforsinket	6915-10	1332

Se lagerliste for dimensjoner/pk.størrelser



Låseskruer

DIN 603/555

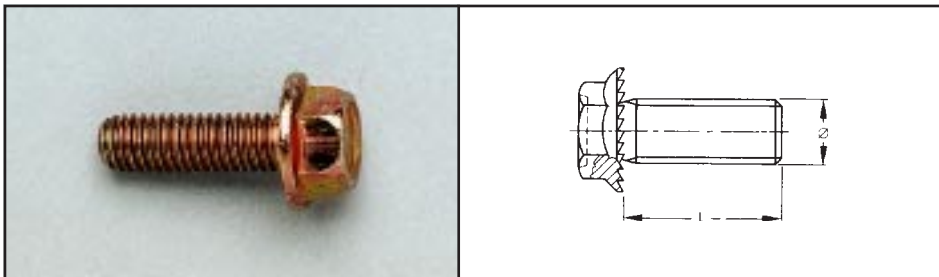
Materiale: El.sink, varmsink, A4 syrefast

- Avrundet hode med firkantsats
- Brukes i treindustrien, spesielle rominnredninger, ferdighus-industri, bilindustri, messebygging, maskinkasser, transportkasser osv.
- Fungerer som forbindelse mellom tre/tre eller tre/metall. Firkanten presses inn i treverket. Hulldiameter er avhenging av gjengedimensjon
- Ved sammenføyning av tre/tre, må det monteres en skive med større diameter enn mutteren

d	M5	M6	M8	M10	M12	M16
p*	0,8	1,0	1,25	1,5	1,75	2,0
d _k	max.	13,55	16,55	20,65	24,65	30,65
	min.	12,45	15,45	19,35	23,35	29,35
d _s	max.	5,0	6,0	8,0	10,0	16,0
	min.	4,52	5,52	7,42	9,42	11,3
f	max.	4,1	4,6	5,6	6,6	8,75
	min.	2,9	3,4	4,4	5,4	7,25
k	max.	3,3	3,88	4,88	5,38	6,95
	min.	2,7	3,12	4,12	4,62	6,05

* p=gjengestigning

Varebeskrivelse	Materiale	Art. gr.
Skrue med mutter	El.sink	0223
Skrue med mutter	Varmforsinket	3223
Skrue uten mutter	A4 syrefast	1223
Mutter DIN934	A4 syrefast	0326



Sekskantskrue med tanning

Som DIN 6921

Art. gr. 0274

Materiale: Stål
Kvalitet: 8.8
Overflate: Gulkromatert

- Tensilock-skrue
- Tanningen er vinklet og låseskruen sikrer derfor forbindelsen mekanisk i skruens akseretning og motvirker at skruen løsner



Sekskant-mutter med tanning

Som DIN 6923

Art. gr. 0394

Materiale: Stål
Kvalitet: 8
Overflate: Gulkromatert

- Tensilock-mutter