



FR RØRMANSJETT

INNHold

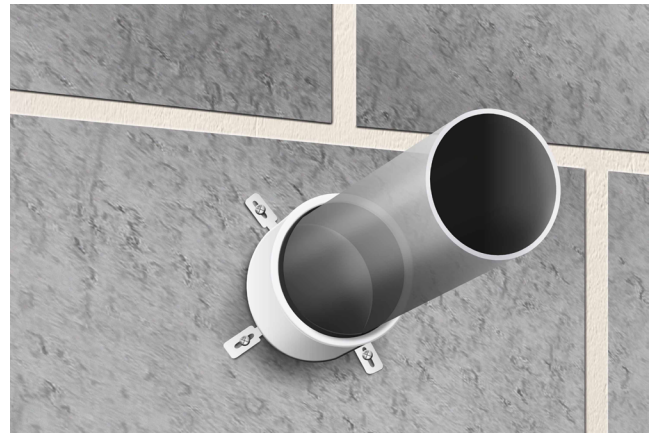
PVC, PE & PP rør i ≥75mm tykk gips, mur eller betong vegger.....	2-3
Tom utsparing & kabler i ≥100mm tykk gips, mur eller betong vegger ..	4-5
Metallrør i ≥100mm tykk gips, mur eller betong vegger	5-6
PVC, PE & PP rør i ≥100mm tykk gips, mur eller betong vegger.....	7-9
Komposittrør i ≥100mm tykk gips, mur eller betong vegger	10
Plastrør i bunt og trekkerør i ≥100mm tykke vegger	11
PEX rør i bunt i ≥100mm tykk gips, mur eller betong vegger	11
Isolerte plastrør i ≥100mm tykke vegger.....	11-12
PVC, PE & PP rør i ≥120mm tykk gips, mur eller betong vegger.....	13-14
Kabler i vegger av tre.....	15
Metallrør i vegger av tre.....	15
PVC, PE & PP rør i vegger av tre.....	16-18
Komposittrør i vegger av tre.....	19
Plastrør i bunt og trekkerør i vegger av tre.....	20
PEX rør i bunt i vegger av tre	20
Isolerte plastrør i vegger av tre	20
PVC, PE & PP rør i mur og betong vegger	21-26
Tom utsparing & kabler i dekker.....	27-28
Metallrør i dekker	28-29
PVC, PE & PP rør i dekker	30-35
Komposittrør i dekker	36
Plastrør i bunt og trekkerør i dekker.....	37
PEX rør i bunt i dekker	37
Isolerte plastrør i dekker	37-38
PVC, PE & PP rør i DT elementer eller lignende.....	39-40
Kabler i dekker av tre.....	41
Metallrør i dekker av tre.....	41-42
PVC, PE & PP rør i dekker av tre	43-45
Komposittrør i dekker av tre.....	46
Plastrør i bunt og trekkerør i dekker av tre.....	47
PEX rør i bunt i dekker av tre	47
Isolerte plastrør i dekker av tre	47

GENERELLE RETNINGSLINJER

Minste avstand og begrensninger: Tekniske gjennomføringer kan brann-tettes slik spesifisert i detaljtegningene. Det er ikke krav til minimums-avstander mellom tekniske gjennomføringer, men avstander må være slik i praksis at rørmansjettene kan festes til overflaten som angitt. For større utsparinger enn beskrevet i denne montasjeanvisning benytt i stedet GRAFT® FR Brannplate eller FR Gipsmørtel med FR Rørstruper.

Omhyllende konstruksjoner: Lettvegger må ha en minste tykkelse på 75mm og bestå av stål- eller tre-stendere¹⁾ påmontert minimum 1 lag 12.5mm tykke plater på begge side. Trevegger må ha en minste tykkelse på 100mm og bestå av heltre eller krysslaminert massivtre. Solide vegger må ha en minste tykkelse på 75mm og bestå av betong, lettbetong eller murverk med en minste densitet på 650 kg/m³. Dekke-konstruksjoner må ha en minste tykkelse på 150mm (unntatt DT elementer eller lignende) og bestå av betong eller lettbetong med en minste densitet på 650 kg/m³. Dekker av tre må ha en minste tykkelse på 150 mm og bestå av heltre eller krysslaminert massivtre. Omhyllende konstruksjoner må være klassifisert i henhold til EN 13501-2 for den aktuelle brannmotstand. Gjennomføringer i dekker bør støttes maks 500mm fra oversiden. Gjennomføringer i vegg bør støttes maks 300mm fra begge sider av veggen.

¹⁾ Tre-stendere: Ingen del av utsparing kan være nærmere enn 100 mm fra stender. Det må videre beskyttes med minimum 100 mm isolering klasse A1 eller A2 i henhold til NS-EN 13501-1 i hulrommet mellom utsparing og stender. I lineære fuger er ikke minimumsavstand og isolasjon nødvendig.



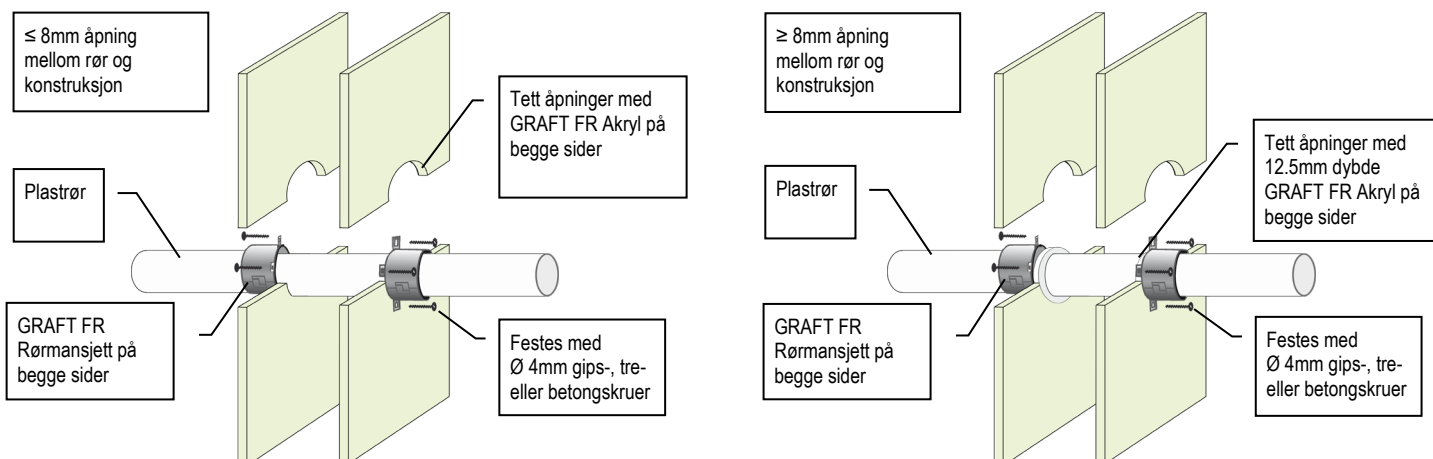
INSTALLASJON

1. Følg detaljtegningene på side 2 til 47 for branntetting av tekniske gjennomføringer. PVC rør inkluderer PVC-C og PVC-U. PE rør inkluderer PE-LD, PE-MD, PE-HD, PE-X og lignende i henhold til EN 1519-1, EN 12201-2 eller EN 12666-1. PP rør inkluderer PP-MV, PP-H, PP-R og lignende hvis røret er i henhold til EN 1451-1 eller DIN 8077/8078.
2. Før installasjon av rørmansjetten vennligst påse at alle åpninger mellom gjennomføringen og det separerende elementet er tettet. Hvis GRAFT® FR Akryl er påkrevd, påse at overflaten på alle gjennomføringer og omkringliggende konstruksjon er fri for støv, fett og forurensninger.
3. Velg en rørmansjett som har den nærmeste diameteren til utsparingen (og ikke nødvendigvis diameteren på gjennomføringen), og sørg for at mansjetten er montert helt mot overflaten av konstruksjonen, og ikke mot noen tetning som omgir gjennomføringen. På steder der utsparingen er større enn gjennomføringen og / eller gjennomføringen er i en vinkel, kan en overdimensjonert mansjett brukes. Hvis ikke noe annet er spesifisert i detaljtegningene, bør utsparing mellom gjennomføring og konstruksjon ikke overstige 55mm bredde.
4. Fest en passende rørmansjett rundt gjennomføringen og påse at mansjetten og festeflikene er tett mot overflaten av veggen eller dekket slik at skruer kan festes helt inn. Hvis overflaten er ujevn, påfør ett tetningsgjikt med GRAFT® FR Akryl mellom veggen eller dekket og rørmansjetten.
5. Fest rørmansjetten med skruer, hylser eller anker som passer for materialet som rørmansjetten skal monteres på. Disse er beskrevet i detaljtegningene. For lettvegger benytt gips- eller treskruer med en lengde som passer til antall gipsplater som er montert. For mur og betong så benytt minimum 40mm lange betongskruer eller ekspansjons-bolter.

GRAFT FR Rørmansjett er handelsnavnet for GRAFT FR Collar, varen er identisk. Som del av vår politikk med stadig å forbedre produktene, tas der forbehold om rettigheten til å endre eller forandre produktspesifikasjoner uten varsel. Produktillustrasjonene er kun illustrerende. All informasjon i dette dokument er kun veiledende, og siden Polyseam AS ikke har noen kontroll over selve installasjonene eller byggeprosjektene, så gis det ingen garantier for det endelige arbeidet der produktet er benyttet. Det tas ikke noe ansvar ved tap eller skade som følge av bruk med produkter som dette dokument beskriver.

PVC & PE PLASTRØR BRANNMOTSTAND EI 30 - 60

≥ 75MM GIPS, MUR ELLER BETONG - VEGGER



PVC rør (PVC-U & PVC-C)

Beskrivelse av rør & rørmansjett			Brannmotstand			
Rørdiameter [mm]	Godstykkelse [mm]	Minimumshøyde mansjett [mm]	C/C	U/C	C/U	U/U
32	2.4 – 4.6	30	EI 30 (E 60)	EI 30 (E 60)	EI 30 (E 60)	EI 30 (E 60)
40	2.4 – 4.6	30	EI 30 (E 60)	EI 30 (E 60)	EI 30 (E 60)	EI 30 (E 60)
50	2.4 – 4.6	30	EI 30 (E 60)	EI 30 (E 60)	EI 30 (E 60)	EI 30 (E 60)
55	2.4 – 4.8	30	EI 30 (E 60)	EI 30 (E 60)	-	-
63	2.5 – 5.0	30	EI 30 (E 60)	EI 30 (E 60)	-	-
75	2.5 – 5.4	30	EI 30 (E 60)	EI 30 (E 60)	-	-
82	2.6 – 5.6	30	EI 30 (E 60)	EI 30 (E 60)	-	-
90	2.6 – 5.9	30	EI 30 (E 60)	EI 30 (E 60)	-	-
110	2.7 – 6.6	30	EI 45 (E 60)	EI 45 (E 60)	-	-
125	2.9 – 7.4	60	EI 45 (E 60)	EI 45 (E 60)	-	-
140	3.0 – 8.3	60	EI 45 (E 60)	EI 45 (E 60)	-	-
160	3.2 – 9.5	60	EI 45 (E 60)	EI 45 (E 60)	-	-

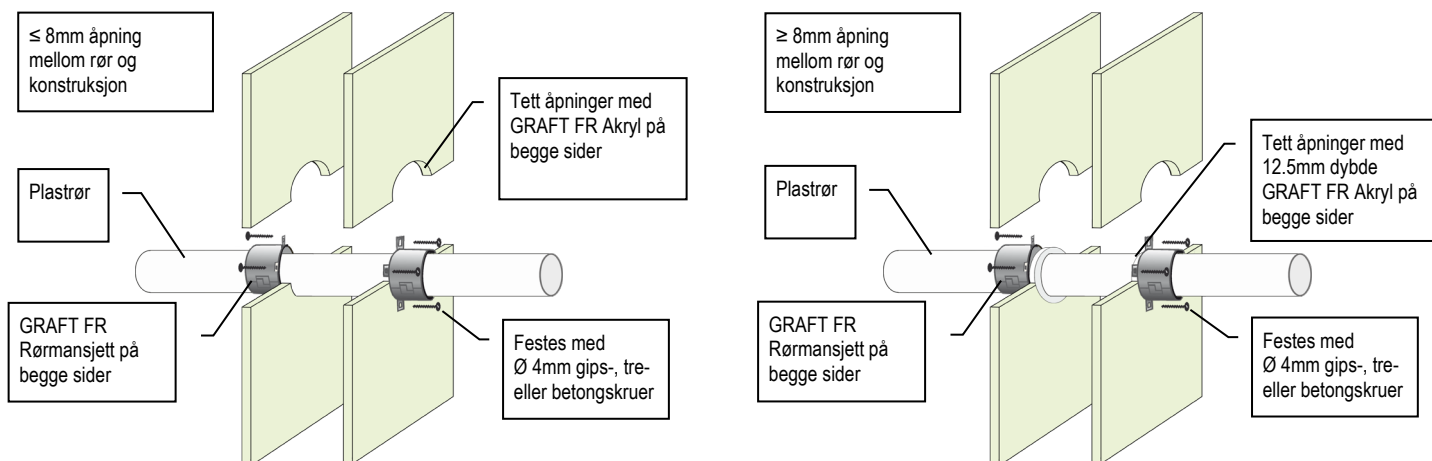
PE, ABS & SAN+PVC rør (inkl. PE-LD, PE-MD, PE-HD, PE-X og lignende iht. EN 1519-1, EN 12201-2 eller EN 12666-1)

Beskrivelse av rør & rørmansjett			Brannmotstand			
Rørdiameter [mm]	Godstykkelse [mm]	Minimumshøyde mansjett [mm]	C/C	U/C	C/U	U/U
32	3.0 – 4.6	30	EI 30 (E 60)	EI 30 (E 60)	-	-
40	3.0 – 4.6	30	EI 30 (E 60)	EI 30 (E 60)	-	-
50	3.0 – 4.6	30	EI 30 (E 60)	EI 30 (E 60)	-	-
55	3.0 – 5.0	30	EI 30 (E 60)	EI 30 (E 60)	-	-
63	3.1 – 5.8	30	EI 30 (E 60)	EI 30 (E 60)	-	-
75	3.2 – 6.8	30	EI 30 (E 60)	EI 30 (E 60)	-	-
82	3.2 – 7.5	30	EI 30 (E 60)	EI 30 (E 60)	-	-
90	3.3 – 8.2	30	EI 30 (E 60)	EI 30 (E 60)	-	-
110	3.4 – 10.0	30	EI 60 (E 60)	EI 60 (E 60)	-	-
125	4.2 – 9.8	60	EI 45 (E 60)	EI 45 (E 60)	-	-
140	5.1 – 9.6	60	EI 45 (E 60)	EI 45 (E 60)	-	-
160	6.2 – 9.5	60	EI 45 (E 60)	EI 45 (E 60)	-	-

GRAFT FR Rørmansjett er handelsnavnet for GRAFT FR Collar, varen er identisk. Som del av vår politikk med stadig å forbedre produktene, tas der forbehold om rettigheten til å endre eller forandre produktspesifikasjoner uten varsel. Produktillustrasjonene er kun illustrerende. All informasjon i dette dokument er kun veiledende, og siden Polyseam AS ikke har noen kontroll over selve installasjonene eller byggeprosjektene, så gis det ingen garantier for det endelige arbeidet der produktet er benyttet. Det tas ikke noe ansvar ved tap eller skade som følge av bruk med produkter som dette dokument beskriver.

PP PLASTRØR BRANNMOTSTAND EI 30 - 60

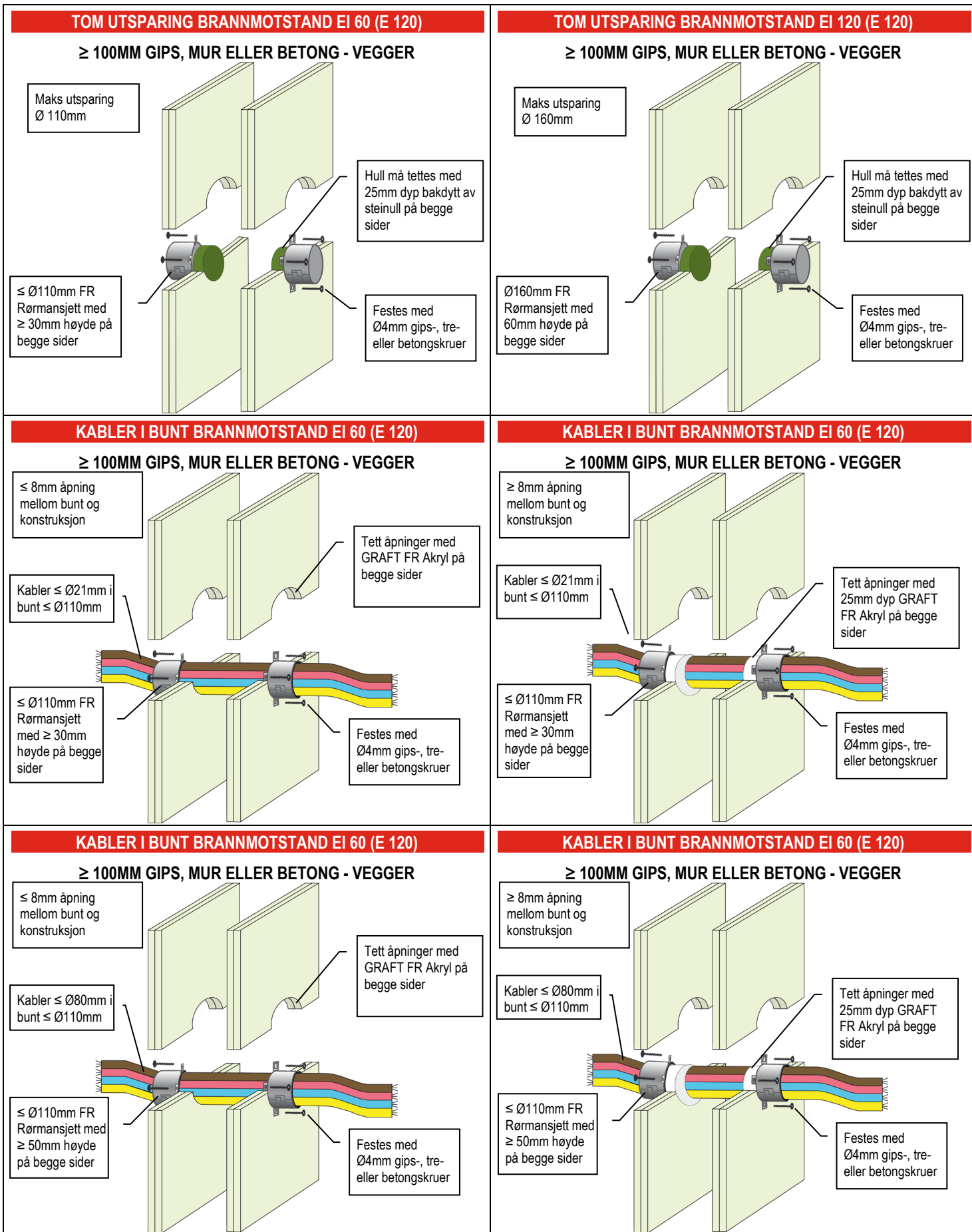
≥ 75MM GIPS, MUR ELLER BETONG - VEGGER



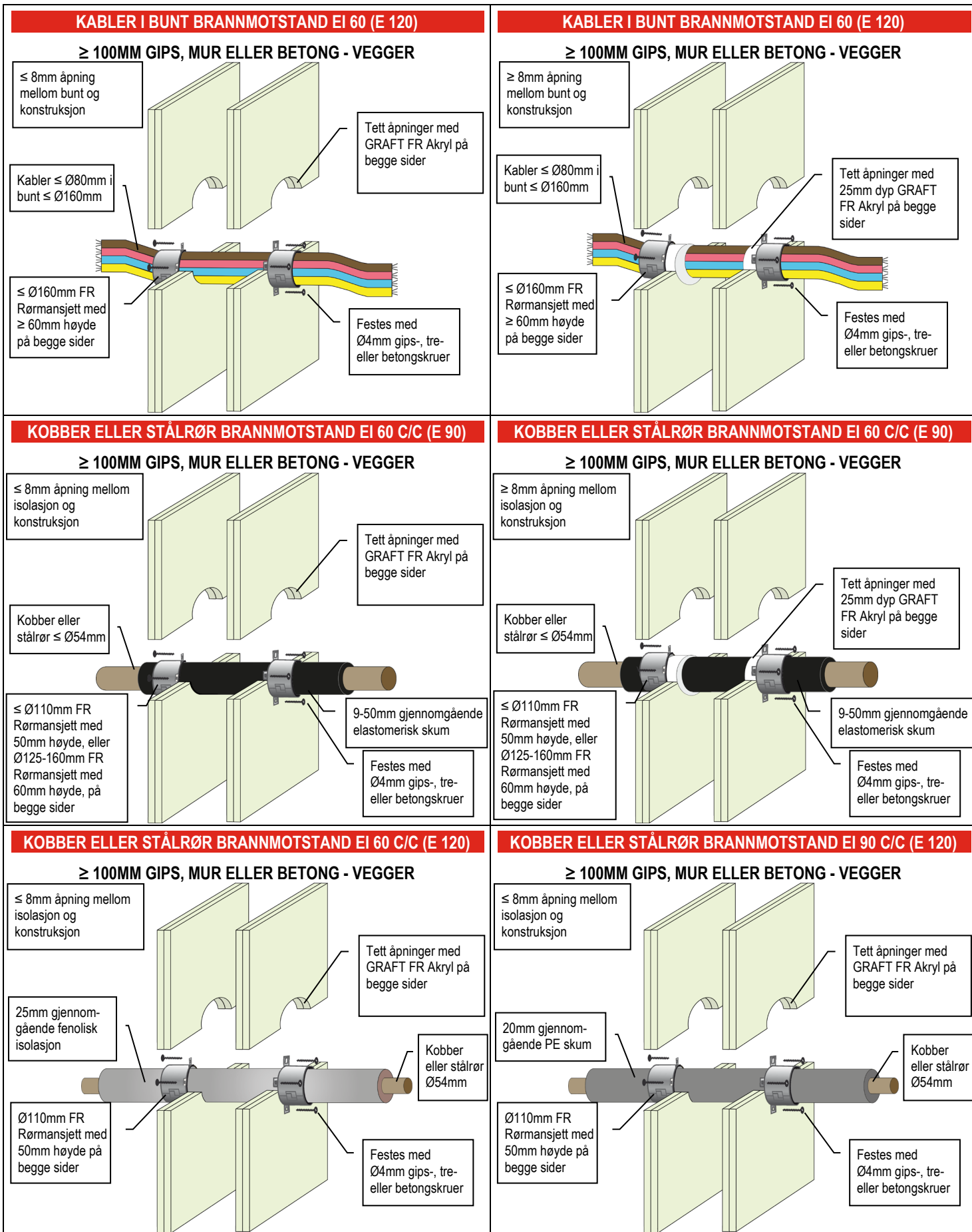
PP rør (inkl. PP-MV, PP-H, PP-R og lignende iht. EN 1451-1 eller DIN 8077/8078)

Beskrivelse av rør & rørmansjett			Brannmotstand			
Rørdiameter [mm]	Godstykkelse [mm]	Minimumshøyde mansjett [mm]	C/C	U/C	C/U	U/U
32	2.0 – 4.6	30	EI 30 (E 60)	EI 30 (E 60)	EI 30 (E 60)	EI 30 (E 60)
40	2.0 – 4.6	30	EI 30 (E 60)	EI 30 (E 60)	EI 30 (E 60)	EI 30 (E 60)
50	2.0 – 4.6	30	EI 30 (E 60)	EI 30 (E 60)	EI 30 (E 60)	EI 30 (E 60)
55	2.1 – 5.1	30	EI 30 (E 60)	EI 30 (E 60)	-	-
63	2.3 – 5.8	30	EI 30 (E 60)	EI 30 (E 60)	-	-
75	2.6 – 6.9	30	EI 30 (E 60)	EI 30 (E 60)	-	-
82	2.7 – 7.5	30	EI 30 (E 60)	EI 30 (E 60)	-	-
90	2.9 – 8.2	30	EI 30 (E 60)	EI 30 (E 60)	-	-
110	3.4 – 10.0	30	EI 45 (E 60)	EI 45 (E 60)	-	-
125	3.9 – 11.4	60	EI 45 (E 60)	EI 45 (E 60)	-	-
140	4.3 – 12.8	60	EI 45 (E 60)	EI 45 (E 60)	-	-
160	4.9 – 14.6	60	EI 60 (E 60)	EI 60 (E 60)	-	-

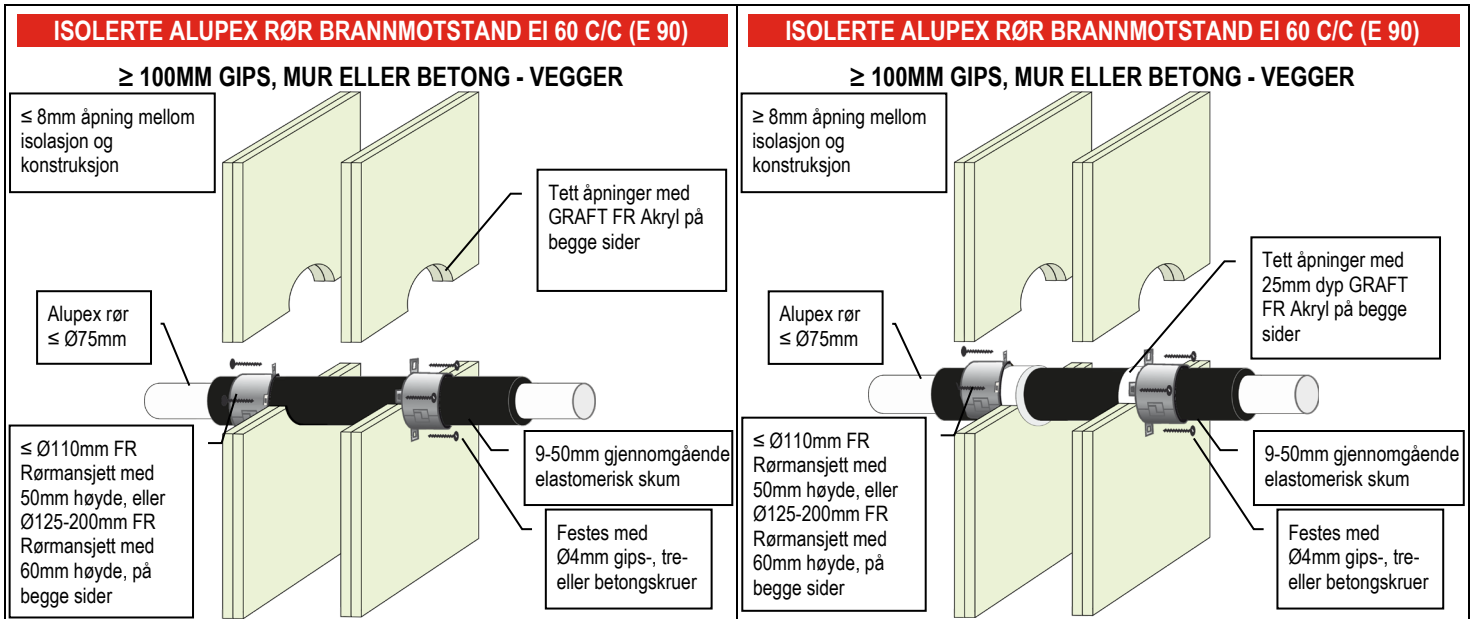
GRAFT FR Rørmansjett er handelsnavnet for GRAFT FR Collar, varen er identisk. Som del av vår politikk med stadig å forbedre produktene, tas der forbehold om rettigheten til å endre eller forandre produktspesifikasjoner uten varsel. Produktillustrasjonene er kun illustrerende. All informasjon i dette dokument er kun veiledende, og siden Polyseam AS ikke har noen kontroll over selve installasjonene eller byggeprosjektene, så gis det ingen garantier for det endelige arbeidet der produktet er benyttet. Det tas ikke noe ansvar ved tap eller skade som følge av bruk med produkter som dette dokument beskriver.



GRAFT FR Rørmansjett er handelsnavnet for GRAFT FR Collar, varen er identisk. Som del av vår politikk med stadig å forbedre produktene, tas der forbehold om rettigheten til å endre eller forandre produktspesifikasjoner uten varsel. Produktillustrasjonene er kun illustrerende. All informasjon i dette dokument er kun veiledende, og siden Polyseam AS ikke har noen kontroll over selve installasjonene eller byggeprosjektene, så gis det ingen garantier for det endelige arbeidet der produktet er benyttet. Det tas ikke noe ansvar ved tap eller skade som følge av bruk med produkter som dette dokument beskriver.



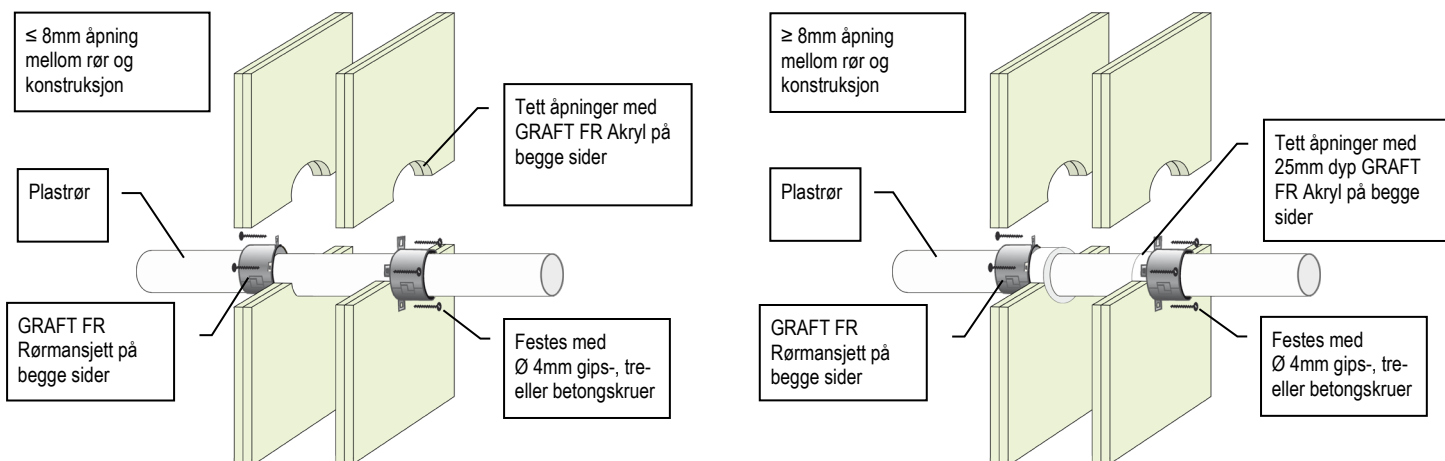
GRAFT FR Rørmansjett er handelsnavnet for GRAFT FR Collar, varen er identisk. Som del av vår politikk med stadig å forbedre produktene, tas der forbehold om rettigheten til å endre eller forandre produktspesifikasjoner uten varsel. Produktillustrasjonene er kun illustrerende. All informasjon i dette dokument er kun veiledende, og siden Polyseam AS ikke har noen kontroll over selve installasjonene eller byggeprosjektene, så gis det ingen garantier for det endelige arbeidet der produktet er benyttet. Det tas ikke noe ansvar ved tap eller skade som følge av bruk med produkter som dette dokument beskriver.



GRAFT FR Rørmansjett er handelsnavnet for GRAFT FR Collar, varen er identisk. Som del av vår politikk med stadig å forbedre produktene, tas der forbehold om rettigheten til å endre eller forandre produktspesifikasjoner uten varsel. Produktillustrasjonene er kun illustrerende. All informasjon i dette dokument er kun veiledende, og siden Polyseam AS ikke har noen kontroll over selve installasjonene eller byggeprosjektene, så gis det ingen garantier for det endelige arbeidet der produktet er benyttet. Det tas ikke noe ansvar ved tap eller skade som følge av bruk med produkter som dette dokument beskriver.

PVC PLASTRØR BRANNMOTSTAND EI 60-90

≥ 100MM GIPS, MUR ELLER BETONG - VEGGER

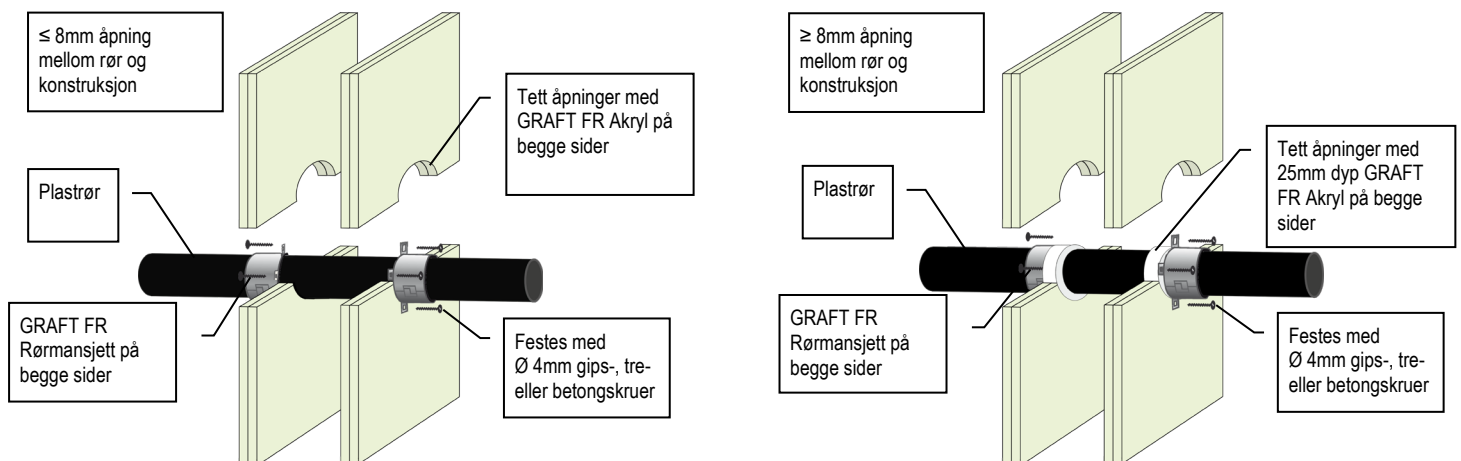


PVC rør (PVC-U & PVC-C)						
Beskrivelse av rør & rørmansjett			Brannmotstand			
Rørdiameter [mm]	Godstykkeelse [mm]	Minimumshøyde mansjett [mm]	c/c	u/c	c/u	u/u
32	1.2 – 2.3	30	EI 60 (E 90)	EI 60 (E 90)	-	-
32	2.4 – 4.6	30	EI 60 (E 90)	EI 60 (E 90)	EI 60 (E 90)	EI 60 (E 90)
40	1.2 – 2.3	30	EI 60 (E 90)	EI 60 (E 90)	-	-
40	2.4 – 4.6	30	EI 60 (E 90)	EI 60 (E 90)	EI 60 (E 90)	EI 60 (E 90)
50	1.2 – 2.3	30	EI 60 (E 90)	EI 60 (E 90)	-	-
50	2.4 – 4.6	30	EI 60 (E 90)	EI 60 (E 90)	EI 60 (E 90)	EI 60 (E 90)
55	1.3 – 4.7	30	EI 60 (E 60)	EI 60 (E 60)	-	-
55	2.5 – 4.7	50	EI 60 (E 90)	EI 60 (E 90)	EI 60 (E 90)	EI 60 (E 90)
63	1.5 – 5.0	30	EI 60 (E 60)	EI 60 (E 60)	-	-
63	2.5 – 5.0	50	EI 60 (E 90)	EI 60 (E 90)	EI 60 (E 90)	EI 60 (E 90)
75	1.8 – 5.4	30	EI 60 (E 60)	EI 60 (E 60)	-	-
75	2.6 – 5.4	50	EI 60 (E 90)	EI 60 (E 90)	EI 60 (E 90)	EI 60 (E 90)
82	2.0 – 5.6	30	EI 60 (E 60)	EI 60 (E 60)	-	-
82	2.6 – 5.6	50	EI 60 (E 90)	EI 60 (E 90)	EI 60 (E 90)	EI 60 (E 90)
90	2.2 – 5.9	30	EI 60 (E 60)	EI 60 (E 60)	-	-
90	2.6 – 5.9	50	EI 60 (E 90)	EI 60 (E 90)	EI 60 (E 90)	EI 60 (E 90)
110	2.7 – 6.6	30	EI 60 (E 60)	EI 60 (E 60)	-	-
110	2.7 – 6.6	50	EI 60 (E 90)	EI 60 (E 90)	EI 60 (E 90)	EI 60 (E 90)
125	2.9 – 7.4	50	EI 60 (E 90)	EI 60 (E 90)	EI 60 (E 90)	EI 60 (E 90)
140	3.0 – 8.3	50	EI 60 (E 90)	EI 60 (E 90)	EI 60 (E 90)	EI 60 (E 90)
160	3.2 – 9.5	50	EI 90 (E 90)	EI 90 (E 90)	-	-
160	3.2 – 9.5	60	EI 90 (E 90)	EI 90 (E 90)	EI 60 (E 60)	EI 60 (E 60)
200	4.9 – 11.9	60	EI 120 (E 120)	EI 120 (E 120)	-	-
315	7.7 – 12.1	75	EI 90 (E 90)	-	-	-
400	9.8 – 11.9	100	EI 90 (E 120)	-	-	-

GRAFT FR Rørmansjett er handelsnavnet for GRAFT FR Collar, varen er identisk. Som del av vår politikk med stadig å forbedre produktene, tas der forbehold om rettigheten til å endre eller forandre produktspesifikasjoner uten varsel. Produktillustrasjonene er kun illustrerende. All informasjon i dette dokument er kun veiledende, og siden Polyseam AS ikke har noen kontroll over selve installasjonene eller byggeprosjektene, så gis det ingen garantier for det endelige arbeidet der produktet er benyttet. Det tas ikke noe ansvar ved tap eller skade som følge av bruk med produkter som dette dokument beskriver.

PE PLASTRØR BRANNMOTSTAND EI 60-90

≥ 100MM GIPS, MUR ELLER BETONG - VEGGER



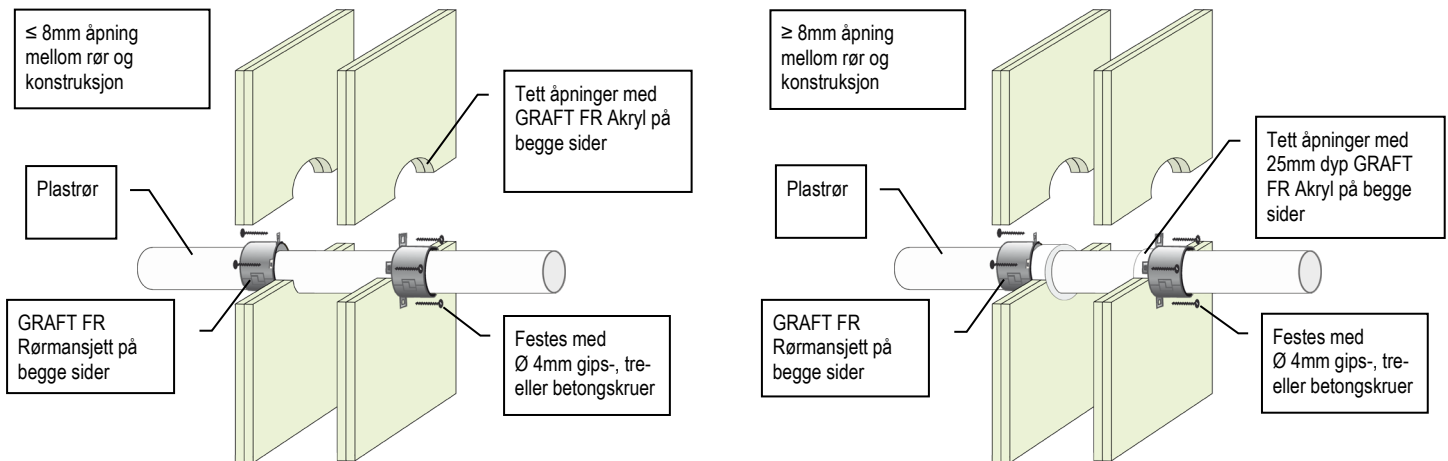
PE, ABS & SAN+PVC rør (inkl. PE-LD, PE-MD, PE-HD, PE-X og lignende iht. EN 1519-1, EN 12201-2 eller EN 12666-1)

Beskrivelse av rør & rørmansjett			Brannmotstand			
Rørdiameter [mm]	Godstykkelse [mm]	Minimumshøyde mansjett [mm]	C/C	U/C	C/U	U/U
32	3.0 – 5.6	30	EI 60 (E 90)	EI 60 (E 90)	-	-
32	3.0 – 4.6	50	EI 90 (E 120)	EI 90 (E 120)	EI 90 (E 120)	EI 90 (E 120)
40	3.0 – 5.6	30	EI 60 (E 90)	EI 60 (E 90)	-	-
40	3.0 – 4.6	50	EI 90 (E 120)	EI 90 (E 120)	EI 90 (E 120)	EI 90 (E 120)
50	3.0 – 5.6	30	EI 60 (E 90)	EI 60 (E 90)	-	-
50	3.0 – 4.6	50	EI 90 (E 120)	EI 90 (E 120)	EI 90 (E 120)	EI 90 (E 120)
55	3.0 – 6.0	30	EI 60 (E 60)	EI 60 (E 60)	-	-
55	3.1 – 5.0	50	EI 60 (E 90)	EI 60 (E 90)	EI 60 (E 90)	EI 60 (E 90)
63	3.1 – 6.6	30	EI 60 (E 60)	EI 60 (E 60)	-	-
63	3.1 – 5.7	50	EI 60 (E 90)	EI 60 (E 90)	EI 60 (E 90)	EI 60 (E 90)
75	3.2 – 7.5	30	EI 60 (E 60)	EI 60 (E 60)	-	-
75	3.2 – 6.8	50	EI 60 (E 90)	EI 60 (E 90)	EI 60 (E 90)	EI 60 (E 90)
82	3.2 – 8.0	30	EI 60 (E 60)	EI 60 (E 60)	-	-
82	3.2 – 7.4	50	EI 60 (E 90)	EI 60 (E 90)	EI 60 (E 90)	EI 60 (E 90)
90	3.3 – 8.6	30	EI 60 (E 60)	EI 60 (E 60)	-	-
90	3.3 – 8.1	50	EI 60 (E 90)	EI 60 (E 90)	EI 60 (E 90)	EI 60 (E 90)
110	3.4 – 10.0	30	EI 60 (E 60)	EI 60 (E 60)	-	-
110	3.4 – 10.0	50	EI 60 (E 90)	EI 60 (E 90)	EI 60 (E 90)	EI 60 (E 90)
125	4.2 – 9.8	50	EI 60 (E 60)	EI 60 (E 60)	-	-
125	4.0 – 11.5	60	EI 60 (E 90)	EI 60 (E 90)	EI 60 (E 90)	EI 60 (E 90)
140	5.1 – 9.6	50	EI 60 (E 60)	EI 60 (E 60)	-	-
140	4.4 – 12.8	60	EI 60 (E 90)	EI 60 (E 90)	EI 60 (E 90)	EI 60 (E 90)
160	6.2 – 9.5	50	EI 60 (E 60)	EI 60 (E 60)	-	-
160	4.9 – 14.6	60	EI 90 (E 90)	EI 90 (E 90)	EI 90 (E 90)	EI 90 (E 90)
200	6.2 – 18.2	60	EI 90 (E 120)	EI 90 (E 120)	-	-
400	36.3	100	EI 90 (E 90)	-	-	-

GRAFT FR Rørmansjett er handelsnavnet for GRAFT FR Collar, varen er identisk. Som del av vår politikk med stadig å forbedre produktene, tas der forbehold om rettigheten til å endre eller forandre produktspesifikasjoner uten varsel. Produktillustrasjonene er kun illustrerende. All informasjon i dette dokument er kun veiledende, og siden Polyseam AS ikke har noen kontroll over selve installasjonene eller byggeprosjektene, så gis det ingen garantier for det endelige arbeidet der produktet er benyttet. Det tas ikke noe ansvar ved tap eller skade som følge av bruk med produkter som dette dokument beskriver.

PP PLASTRØR BRANNMOTSTAND EI 60

≥ 100MM GIPS, MUR ELLER BETONG - VEGGER



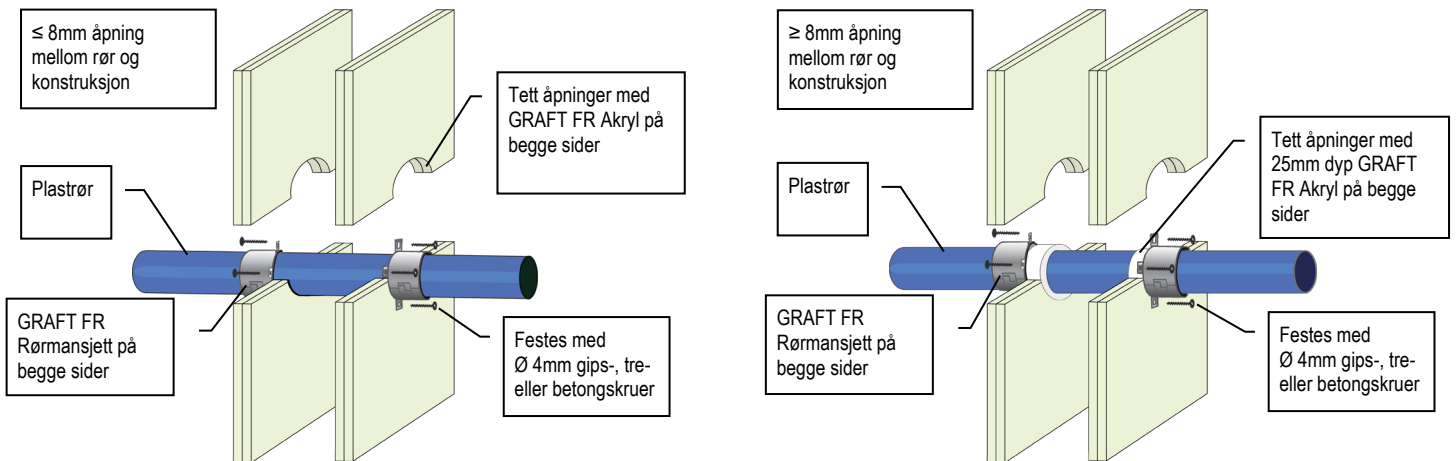
PP rør (inkl. PP-MV, PP-H, PP-R og lignende iht. EN 1451-1 eller DIN 8077/8078)

Beskrivelse av rør & rørmansjett			Brannmotstand			
Rørdiameter [mm]	Godstykkelse [mm]	Minimumshøyde mansjett [mm]	C/C	U/C	C/U	U/U
32	1.8 – 4.6	30	EI 60 (E 90)	EI 60 (E 90)	EI 60 (E 90)	EI 60 (E 90)
32	4.7 – 5.6	30	EI 60 (E 90)	EI 60 (E 90)	-	-
40	1.8 – 4.6	30	EI 60 (E 90)	EI 60 (E 90)	EI 60 (E 90)	EI 60 (E 90)
40	4.7 – 5.6	30	EI 60 (E 90)	EI 60 (E 90)	-	-
50	1.8 – 4.6	30	EI 60 (E 90)	EI 60 (E 90)	EI 60 (E 90)	EI 60 (E 90)
50	4.7 – 5.6	30	EI 60 (E 90)	EI 60 (E 90)	-	-
55	2.0 – 5.7	30	EI 60 (E 90)	EI 60 (E 90)	-	-
55	2.0 – 4.7	50	EI 60 (E 90)	EI 60 (E 90)	EI 60 (E 90)	EI 60 (E 90)
55	4.8 – 6.0	50	EI 60 (E 60)	EI 60 (E 60)	-	-
63	2.2 – 5.8	30	EI 60 (E 90)	EI 60 (E 90)	-	-
63	2.2 – 5.0	50	EI 60 (E 90)	EI 60 (E 90)	EI 60 (E 90)	EI 60 (E 90)
63	5.1 – 6.6	50	EI 60 (E 60)	EI 60 (E 60)	-	-
75	2.5 – 5.9	30	EI 60 (E 90)	EI 60 (E 90)	-	-
75	2.5 – 5.4	50	EI 60 (E 90)	EI 60 (E 90)	EI 60 (E 90)	EI 60 (E 90)
75	5.5 – 7.6	50	EI 60 (E 60)	EI 60 (E 60)	-	-
82	2.7 – 6.0	30	EI 60 (E 90)	EI 60 (E 90)	-	-
82	2.7 – 5.6	50	EI 60 (E 90)	EI 60 (E 90)	EI 60 (E 90)	EI 60 (E 90)
82	5.7 – 8.2	50	EI 60 (E 60)	EI 60 (E 60)	-	-
90	2.9 – 6.1	30	EI 60 (E 90)	EI 60 (E 90)	-	-
90	2.9 – 5.9	50	EI 60 (E 90)	EI 60 (E 90)	EI 60 (E 90)	EI 60 (E 90)
90	6.0 – 8.9	50	EI 60 (E 60)	EI 60 (E 60)	-	-
110	3.4 – 6.3	30	EI 60 (E 90)	EI 60 (E 90)	-	-
110	3.4 – 6.6	50	EI 60 (E 90)	EI 60 (E 90)	EI 60 (E 90)	EI 60 (E 90)
110	6.7 – 10.5	50	EI 60 (E 60)	EI 60 (E 60)	-	-
125	3.8 – 11.7	50	EI 60 (E 60)	EI 60 (E 60)	-	-
125	3.9 – 9.0	60	EI 60 (E 60)	EI 60 (E 60)	EI 60 (E 60)	EI 60 (E 60)
140	4.2 – 12.9	50	EI 60 (E 60)	EI 60 (E 60)	-	-
140	4.4 – 11.4	60	EI 60 (E 60)	EI 60 (E 60)	EI 60 (E 60)	EI 60 (E 60)
160	4.9 – 14.6	50	EI 60 (E 60)	EI 60 (E 60)	-	-
160	4.9 – 14.6	60	EI 60 (E 60)	EI 60 (E 60)	EI 60 (E 60)	EI 60 (E 60)
200	4.9 – 18.2	60	EI 90 (E 120)	EI 90 (E 120)	-	-
400	22.7	100	EI 60 (E 60)	-	-	-

GRAFT FR Rørmansjett er handelsnavnet for GRAFT FR Collar, varen er identisk. Som del av vår politikk med stadig å forbedre produktene, tas der forbehold om rettigheten til å endre eller forandre produktspesifikasjoner uten varsel. Produktillustrasjonene er kun illustrerende. All informasjon i dette dokument er kun veiledende, og siden Polyseam AS ikke har noen kontroll over selve installasjonene eller byggeprosjektene, så gis det ingen garantier for det endelige arbeidet der produktet er benyttet. Det tas ikke noe ansvar ved tap eller skade som følge av bruk med produkter som dette dokument beskriver.

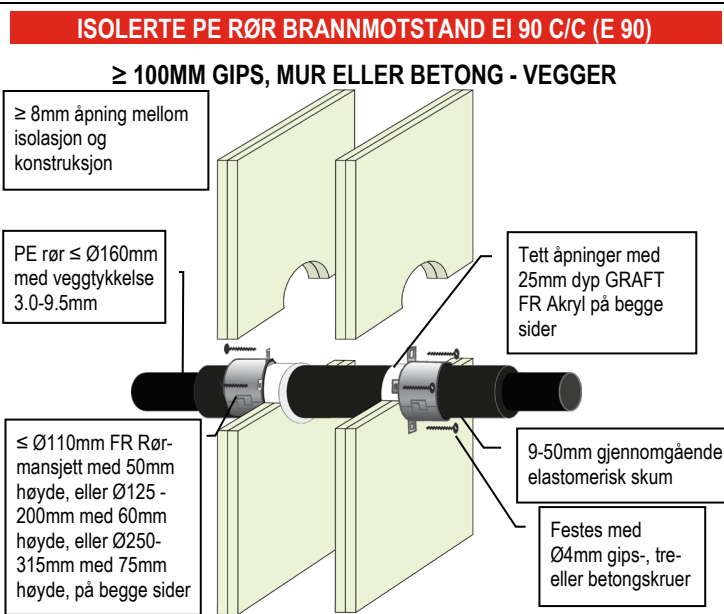
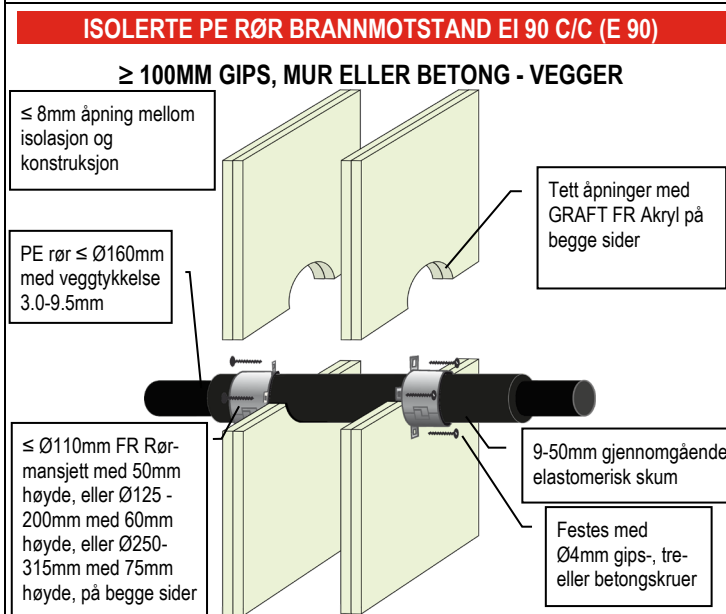
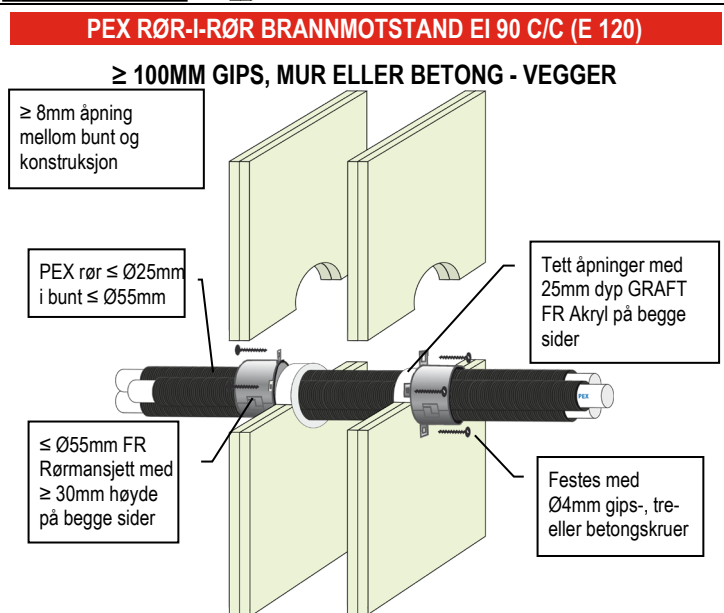
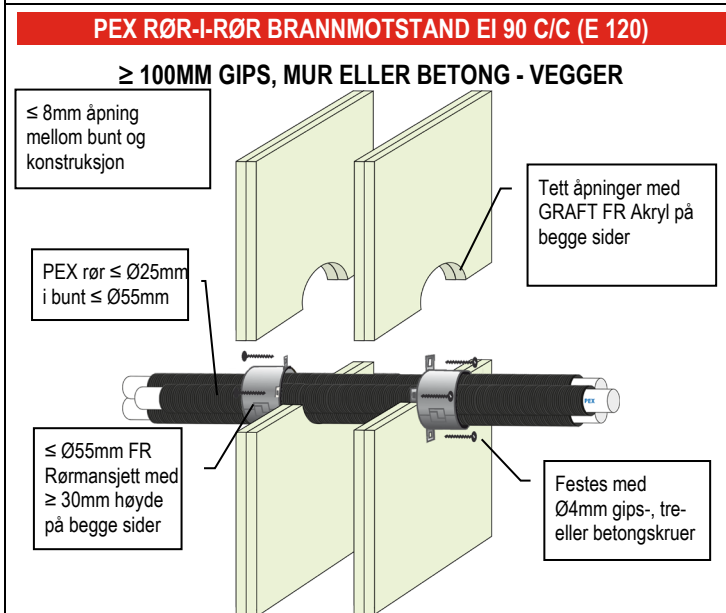
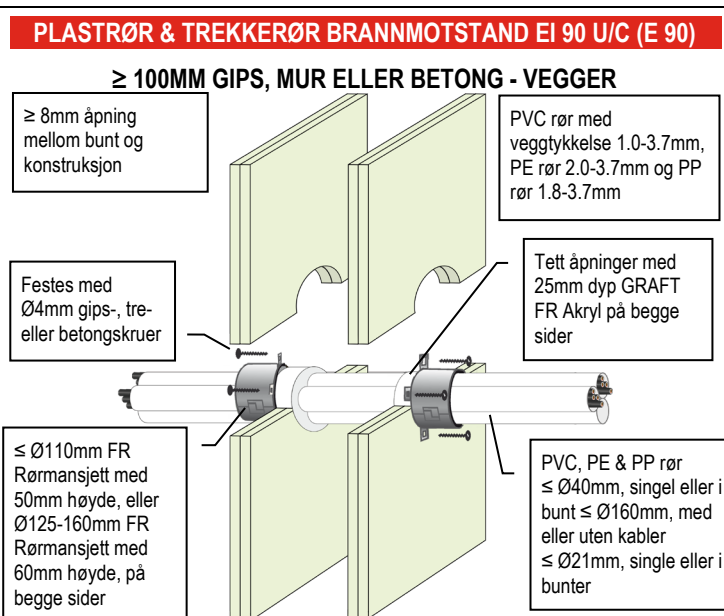
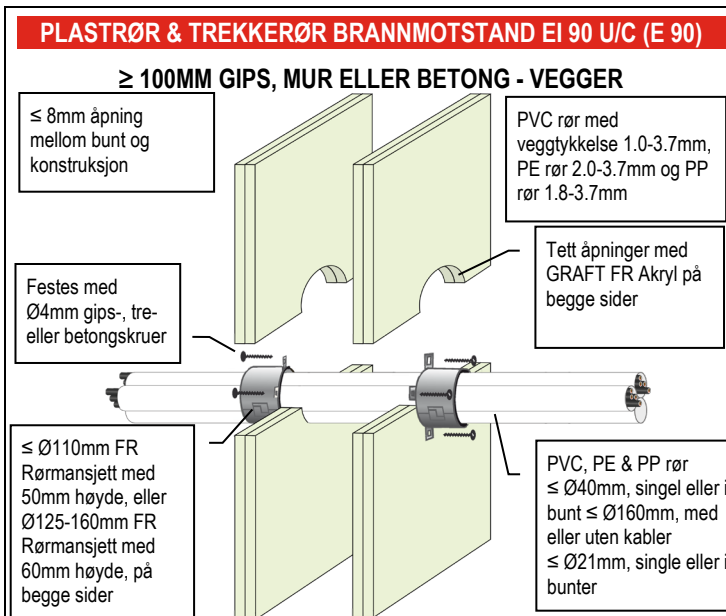
KOMPOSITTRØR BRANNMOTSTAND EI 0 - 120

≥ 100MM GIPS, MUR ELLER BETONG - VEGGER

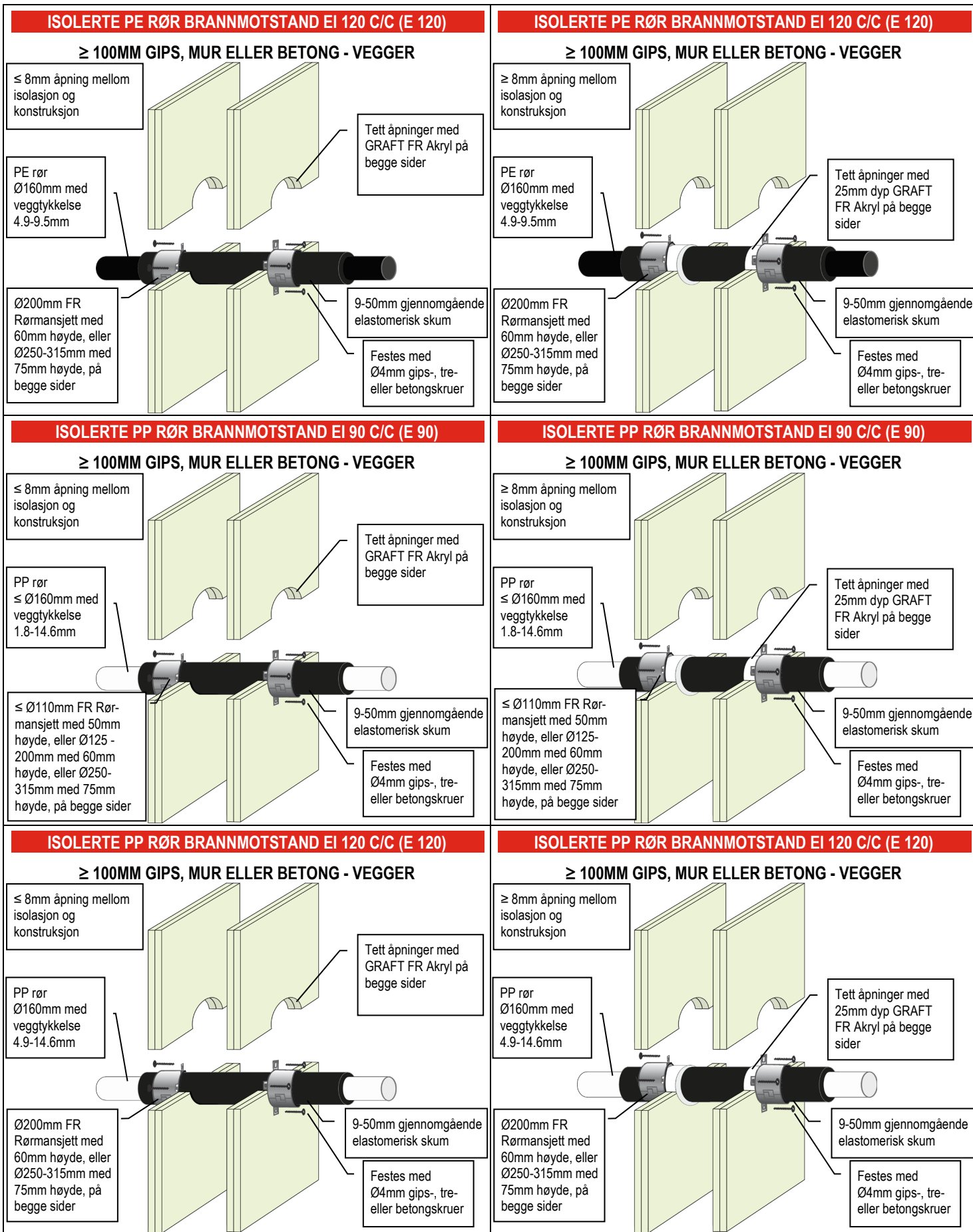


Komposittrør						
Beskrivelse av rør & rørmansjett			Brannmotstand			
Rør	Rørdiameter [mm]	Minimumshøyde mansjett [mm]	C/C	U/C	C/U	U/U
Aquatherm Green SDR9	32	30	EI 120 (E 120)	-	-	-
	40 – 50	50	EI 120 (E 120)	-	-	-
	63 – 110	50	EI 60 (E 120)	-	-	-
BluePower	32 – 50	50	EI 90 (E 120)	EI 90 (E 120)	EI 90 (E 120)	EI 90 (E 120)
	75 – 110	50	EI 60 (E 120)	EI 60 (E 120)	EI 60 (E 120)	-
	125	60	EI 60 (E 60)	EI 60 (E 60)	EI 60 (E 60)	-
Geberit Silent-PP	32 – 50	50	EI 120 (E 120)	EI 120 (E 120)	EI 120 (E 120)	EI 120 (E 120)
	75 – 110	50	EI 60 (E 120)	EI 60 (E 120)	EI 60 (E 120)	EI 60 (E 120)
Polo-Kal NG pipes	32 – 50	50	EI 120 (E 120)	EI 120 (E 120)	EI 120 (E 120)	EI 120 (E 120)
	75 – 110	50	EI 90 (E 120)	EI 90 (E 120)	EI 90 (E 120)	EI 90 (E 120)
	125	60	EI 120 (E 120)	EI 120 (E 120)	(E 120)	(E 120)
	160	60	EI 120 (E 120)	EI 120 (E 120)	EI 120 (E 120)	EI 120 (E 120)
Rehau Raupiano Plus	40 – 50	50	EI 90 (E 120)	EI 90 (E 120)	EI 90 (E 120)	EI 90 (E 120)
	75 – 110	50	EI 60 (E 120)	EI 60 (E 120)	EI 60 (E 120)	EI 60 (E 120)
	125 – 160	60	EI 120 (E 120)	EI 120 (E 120)	EI 120 (E 120)	EI 120 (E 120)
Uponor Decibel	50 – 110	50	EI 60 (E 120)	EI 60 (E 120)	EI 60 (E 120)	EI 60 (E 120)
Wavin SiTech	32 – 50	50	EI 120 (E 120)	EI 120 (E 120)	EI 120 (E 120)	EI 120 (E 120)
	75 – 110	50	EI 60 (E 120)	EI 60 (E 120)	EI 60 (E 120)	EI 60 (E 120)

GRAFT FR Rørmansjett er handelsnavnet for GRAFT FR Collar, varen er identisk. Som del av vår politikk med stadig å forbedre produktene, tas der forbehold om rettigheten til å endre eller forandre produktspesifikasjoner uten varsel. Produktillustrasjonene er kun illustrerende. All informasjon i dette dokument er kun veiledende, og siden Polyseam AS ikke har noen kontroll over selve installasjonene eller byggeprosjektene, så gis det ingen garantier for det endelige arbeidet der produktet er benyttet. Det tas ikke noe ansvar ved tap eller skade som følge av bruk med produkter som dette dokument beskriver.



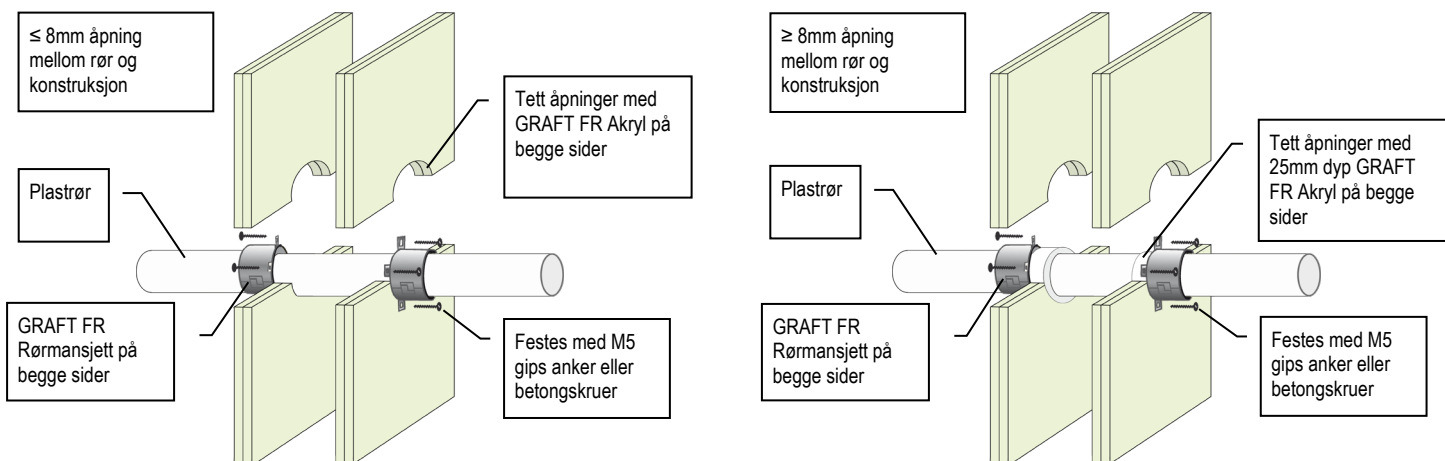
GRAFT FR Rørmansjett er handelsnavnet for GRAFT FR Collar, varen er identisk. Som del av vår politikk med stadig å forbedre produktene, tas der forbehold om rettigheten til å endre eller forandre produktspesifikasjoner uten varsel. Produktillustrasjonene er kun illustrerende. All informasjon i dette dokument er kun veiledende, og siden Polyseam AS ikke har noen kontroll over selve installasjonene eller byggeprosjektene, så gis det ingen garantier for det endelige arbeidet der produktet er benyttet. Det tas ikke noe ansvar ved tap eller skade som følge av bruk med produkter som dette dokument beskriver.



GRAFT FR Rørmansjett er handelsnavnet for GRAFT FR Collar, varen er identisk. Som del av vår politikk med stadig å forbedre produktene, tas der forbehold om rettigheten til å endre eller forandre produktspesifikasjoner uten varsel. Produktillustrasjonene er kun illustrerende. All informasjon i dette dokument er kun veiledende, og siden Polyseam AS ikke har noen kontroll over selve installasjonene eller byggeprosjektene, så gis det ingen garantier for det endelige arbeidet der produktet er benyttet. Det tas ikke noe ansvar ved tap eller skade som følge av bruk med produkter som dette dokument beskriver.

PVC & PE PLASTRØR BRANNMOTSTAND EI 90 - 120

≥ 120MM GIPS, MUR ELLER BETONG - VEGGER



PVC rør (PVC-U & PVC-C)

Beskrivelse av rør & rørmansjett			Brannmotstand			
Rørdiameter [mm]	Godstykkelse [mm]	Minimumshøyde mansjett [mm]	C/C	U/C	C/U	U/U
32	2.4 – 3.7	50	EI 120 (E 120)	-	-	-
40	2.4 – 3.7	50	EI 120 (E 120)	-	-	-
50	2.4 – 3.7	50	EI 120 (E 120)	-	-	-
55	2.4 – 3.9	50	EI 120 (E 120)	-	-	-
63	2.5 – 4.3	50	EI 120 (E 120)	-	-	-
75	2.5 – 4.9	50	EI 120 (E 120)	-	-	-
82	2.6 – 5.2	50	EI 120 (E 120)	-	-	-
90	2.6 – 5.6	50	EI 120 (E 120)	-	-	-
110	2.7 – 6.6	50	EI 120 (E 120)	-	-	-
125	3.1 – 7.5	60	EI 120 (E 120)	-	-	-
140	3.5 – 8.4	60	EI 120 (E 120)	-	-	-
160	4.0 – 9.5	60	EI 120 (E 120)	-	-	-
200	4.9 – 11.9	60	EI 120 (E 120)	EI 120 (E 120)	-	-

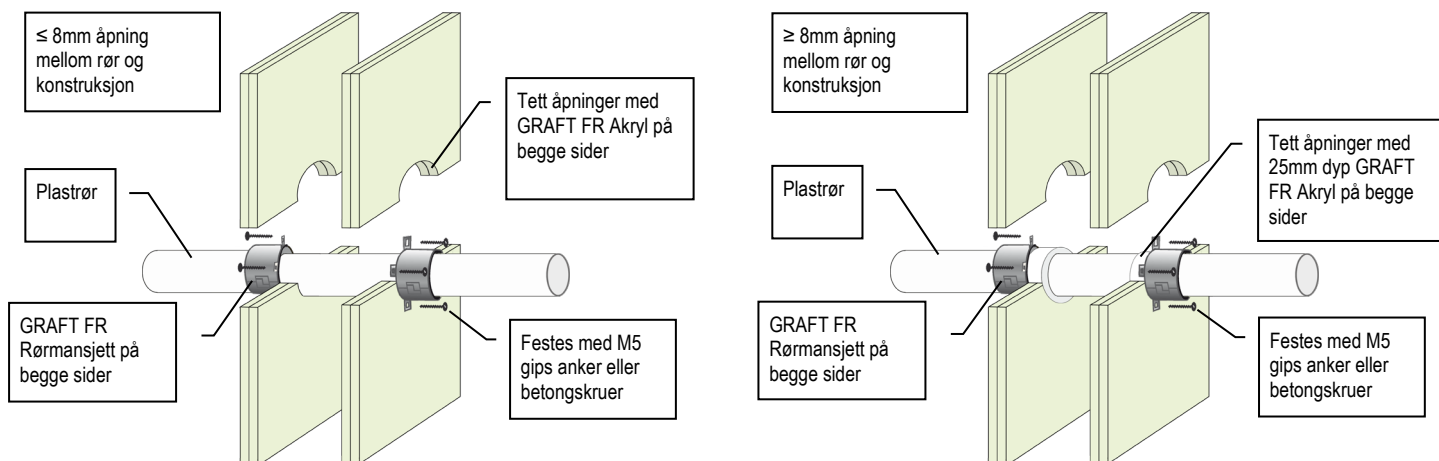
PE, ABS & SAN+PVC rør (inkl. PE-LD, PE-MD, PE-HD, PE-X og lignende iht. EN 1519-1, EN 12201-2 eller EN 12666-1)

Beskrivelse av rør & rørmansjett			Brannmotstand			
Rørdiameter [mm]	Godstykkelse [mm]	Minimumshøyde mansjett [mm]	C/C	U/C	C/U	U/U
32	3.0 – 4.6	50	EI 120 (E 120)	-	-	-
40	3.0 – 4.6	50	EI 120 (E 120)	-	-	-
50	3.0 – 4.6	50	EI 120 (E 120)	-	-	-
55	3.1 – 5.0	50	EI 90 (E 120)	-	-	-
63	3.1 – 5.7	50	EI 90 (E 120)	-	-	-
75	3.2 – 6.8	50	EI 90 (E 120)	-	-	-
82	3.2 – 7.5	50	EI 90 (E 120)	-	-	-
90	3.3 – 8.2	50	EI 90 (E 120)	-	-	-
110	3.4 – 10.0	50	EI 90 (E 120)	-	-	-
110	3.4	50	EI 120 (E 120)	-	-	-
125	3.9 – 5.3	60	EI 120 (E 120)	-	-	-
140	4.3 – 7.1	60	EI 120 (E 120)	-	-	-
160	4.9 – 9.5	60	EI 120 (E 120)	-	-	-

GRAFT FR Rørmansjett er handelsnavnet for GRAFT FR Collar, varen er identisk. Som del av vår politikk med stadig å forbedre produktene, tas der forbehold om rettigheten til å endre eller forandre produktspesifikasjoner uten varsel. Produktillustrasjonene er kun illustrerende. All informasjon i dette dokument er kun veiledende, og siden Polyseam AS ikke har noen kontroll over selve installasjonene eller byggeprosjektene, så gis det ingen garantier for det endelige arbeidet der produktet er benyttet. Det tas ikke noe ansvar ved tap eller skade som følge av bruk med produkter som dette dokument beskriver.

PP PLASTRØR BRANNMOTSTAND EI 90 - 120

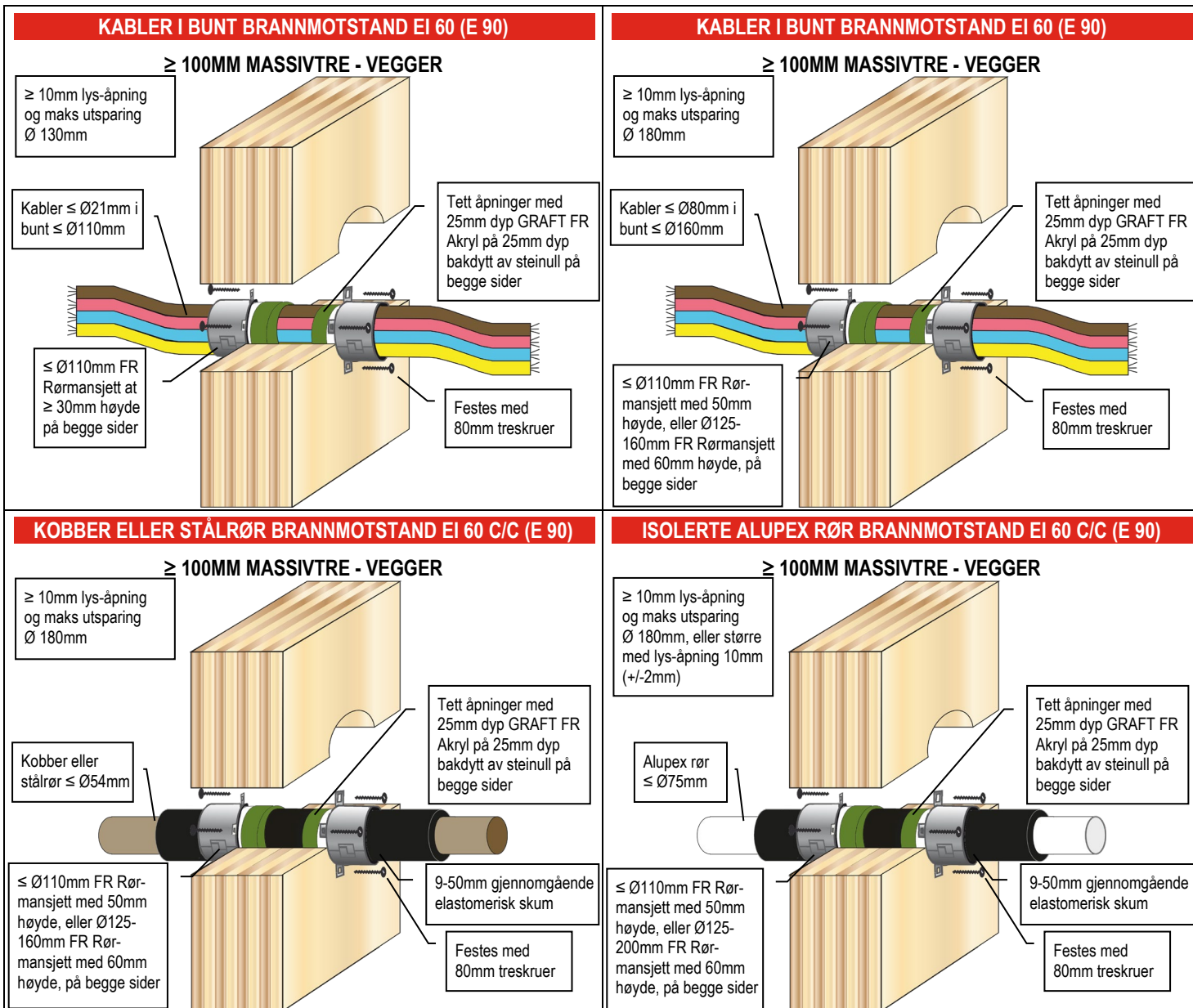
≥ 120MM GIPS, MUR ELLER BETONG - VEGGER



PP rør (inkl. PP-MV, PP-H, PP-R og lignende iht. EN 1451-1 eller DIN 8077/8078)

Beskrivelse av rør & rørmansjett			Brannmotstand			
Rørdiameter [mm]	Godstykkelse [mm]	Minimumshøyde mansjett [mm]	C/C	U/C	C/U	U/U
32	2.9 – 4.6	50	EI 120 (E 120)	-	-	-
40	2.9 – 4.6	50	EI 120 (E 120)	-	-	-
50	2.9 – 4.6	50	EI 120 (E 120)	-	-	-
55	2.9 – 5.0	50	EI 90 (E 120)	-	-	-
63	2.9 – 5.7	50	EI 90 (E 120)	-	-	-
75	2.8 – 6.8	50	EI 90 (E 120)	-	-	-
82	2.8 – 7.5	50	EI 90 (E 120)	-	-	-
90	2.8 – 8.2	50	EI 90 (E 120)	-	-	-
110	2.7 – 10.0	50	EI 90 (E 120)	-	-	-
125	3.3 – 11.3	60	EI 90 (E 120)	-	-	-
140	4.0 – 12.8	60	EI 90 (E 120)	-	-	-
160	4.9 – 14.6	60	EI 120 (E 120)	-	-	-

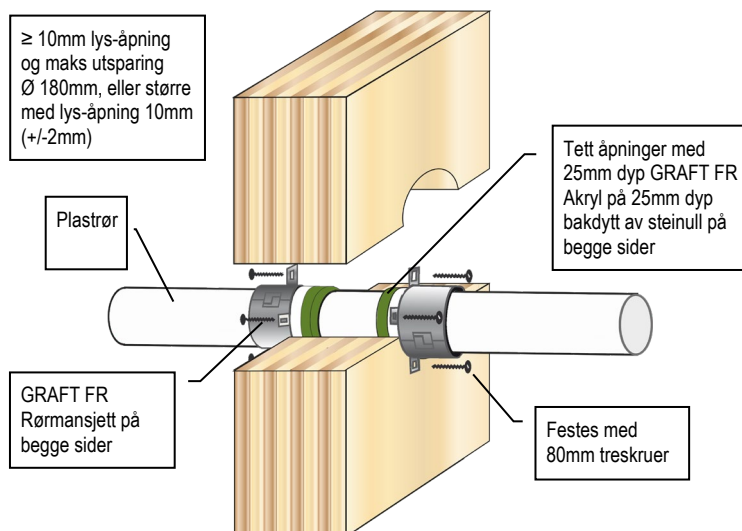
GRAFT FR Rørmansjett er handelsnavnet for GRAFT FR Collar, varen er identisk. Som del av vår politikk med stadig å forbedre produktene, tas der forbehold om rettigheten til å endre eller forandre produktspesifikasjoner uten varsel. Produktillustrasjonene er kun illustrerende. All informasjon i dette dokument er kun veiledende, og siden Polyseam AS ikke har noen kontroll over selve installasjonene eller byggeprosjektene, så gis det ingen garantier for det endelige arbeidet der produktet er benyttet. Det tas ikke noe ansvar ved tap eller skade som følge av bruk med produkter som dette dokument beskriver.



GRAFT FR Rørmansjett er handelsnavnet for GRAFT FR Collar, varen er identisk. Som del av vår politikk med stadig å forbedre produktene, tas der forbehold om rettigheten til å endre eller forandre produktspesifikasjoner uten varsel. Produktillustrasjonene er kun illustrerende. All informasjon i dette dokument er kun veiledende, og siden Polyseam AS ikke har noen kontroll over selve installasjonene eller byggeprosjektene, så gis det ingen garantier for det endelige arbeidet der produktet er benyttet. Det tas ikke noe ansvar ved tap eller skade som følge av bruk med produkter som dette dokument beskriver.

PVC PLASTRØR BRANNMOTSTAND EI 60-90

≥ 100MM MASSIVTRE - VEGGER



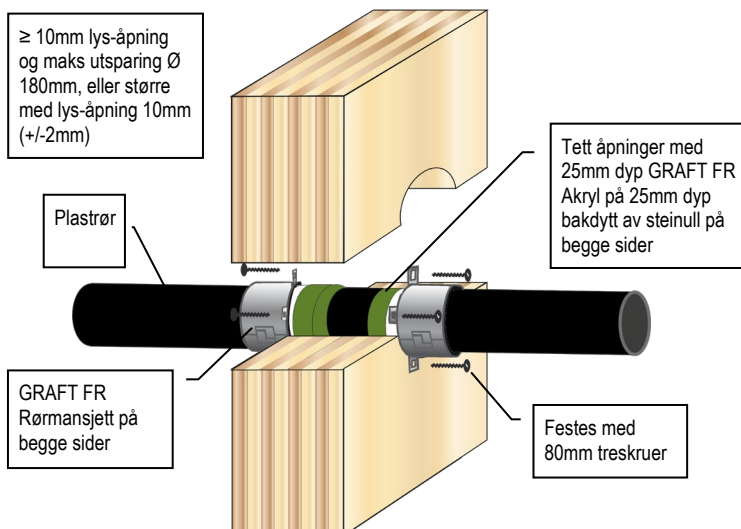
PVC rør (PVC-U & PVC-C)

Beskrivelse av rør & rørmansjett			Brannmotstand			
Rørdiameter [mm]	Godstykkelse [mm]	Minimumshøyde mansjett [mm]	C/C	U/C	C/U	U/U
32	1.2 – 2.3	30	EI 60 (E 90)	EI 60 (E 90)	-	-
32	2.4 – 4.6	30	EI 60 (E 90)	EI 60 (E 90)	EI 60 (E 90)	EI 60 (E 90)
40	1.2 – 2.3	30	EI 60 (E 90)	EI 60 (E 90)	-	-
40	2.4 – 4.6	30	EI 60 (E 90)	EI 60 (E 90)	EI 60 (E 90)	EI 60 (E 90)
50	1.2 – 2.3	30	EI 60 (E 90)	EI 60 (E 90)	-	-
50	2.4 – 4.6	30	EI 60 (E 90)	EI 60 (E 90)	EI 60 (E 90)	EI 60 (E 90)
55	1.3 – 4.7	30	EI 60 (E 60)	EI 60 (E 60)	-	-
55	2.5 – 4.7	50	EI 60 (E 90)	EI 60 (E 90)	EI 60 (E 90)	EI 60 (E 90)
63	1.5 – 5.0	30	EI 60 (E 60)	EI 60 (E 60)	-	-
63	2.5 – 5.0	50	EI 60 (E 90)	EI 60 (E 90)	EI 60 (E 90)	EI 60 (E 90)
75	1.8 – 5.4	30	EI 60 (E 60)	EI 60 (E 60)	-	-
75	2.6 – 5.4	50	EI 60 (E 90)	EI 60 (E 90)	EI 60 (E 90)	EI 60 (E 90)
82	2.0 – 5.6	30	EI 60 (E 60)	EI 60 (E 60)	-	-
82	2.6 – 5.6	50	EI 60 (E 90)	EI 60 (E 90)	EI 60 (E 90)	EI 60 (E 90)
90	2.2 – 5.9	30	EI 60 (E 60)	EI 60 (E 60)	-	-
90	2.6 – 5.9	50	EI 60 (E 90)	EI 60 (E 90)	EI 60 (E 90)	EI 60 (E 90)
110	2.7 – 6.6	30	EI 60 (E 60)	EI 60 (E 60)	-	-
110	2.7 – 6.6	50	EI 60 (E 90)	EI 60 (E 90)	EI 60 (E 90)	EI 60 (E 90)
125	2.9 – 7.4	50	EI 60 (E 90)	EI 60 (E 90)	EI 60 (E 90)	EI 60 (E 90)
140	3.0 – 8.3	50	EI 60 (E 90)	EI 60 (E 90)	EI 60 (E 90)	EI 60 (E 90)
160	3.2 – 9.5	50	EI 90 (E 90)	EI 90 (E 90)	-	-
160	3.2 – 9.5	60	EI 90 (E 90)	EI 90 (E 90)	EI 60 (E 60)	EI 60 (E 60)
200	4.9 – 11.9	60	EI 90 (E 90)	EI 90 (E 90)	-	-
315	7.7 – 12.1	75	EI 90 (E 90)	-	-	-
400	9.8 – 11.9	100	EI 90 (E 90)	-	-	-

GRAFT FR Rørmansjett er handelsnavnet for GRAFT FR Collar, varen er identisk. Som del av vår politikk med stadig å forbedre produktene, tas der forbehold om rettigheten til å endre eller forandre produktspesifikasjoner uten varsel. Produktillustrasjonene er kun illustrerende. All informasjon i dette dokument er kun veiledende, og siden Polyseam AS ikke har noen kontroll over selve installasjonene eller byggeprosjektene, så gis det ingen garantier for det endelige arbeidet der produktet er benyttet. Det tas ikke noe ansvar ved tap eller skade som følge av bruk med produkter som dette dokument beskriver.

PE PLASTRØR BRANNMOTSTAND EI 60-90

≥ 100MM MASSIVTRE - VEGGER



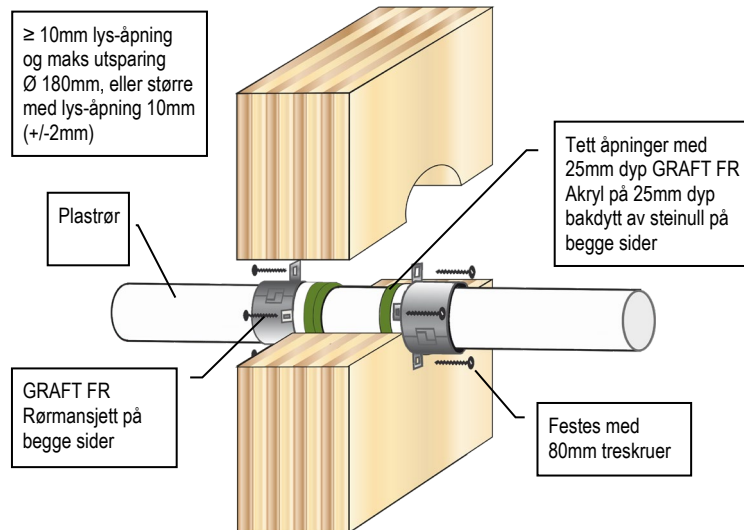
PE, ABS & SAN+PVC rør (inkl. PE-LD, PE-MD, PE-HD, PE-X og lignende iht. EN 1519-1, EN 12201-2 eller EN 12666-1)

Beskrivelse av rør & rørmansjett			Brannmotstand			
Rørdiameter [mm]	Godstykkelse [mm]	Minimumshøyde mansjett [mm]	C/C	U/C	C/U	U/U
32	3.0 – 5.6	30	EI 60 (E 90)	EI 60 (E 90)	-	-
32	3.0 – 4.6	50	EI 90 (E 90)	EI 90 (E 90)	EI 90 (E 90)	EI 90 (E 90)
40	3.0 – 5.6	30	EI 60 (E 90)	EI 60 (E 90)	-	-
40	3.0 – 4.6	50	EI 90 (E 90)	EI 90 (E 90)	EI 90 (E 90)	EI 90 (E 90)
50	3.0 – 5.6	30	EI 60 (E 90)	EI 60 (E 90)	-	-
50	3.0 – 4.6	50	EI 90 (E 90)	EI 90 (E 90)	EI 90 (E 90)	EI 90 (E 90)
55	3.0 – 6.0	30	EI 60 (E 60)	EI 60 (E 60)	-	-
55	3.1 – 5.0	50	EI 60 (E 90)	EI 60 (E 90)	EI 60 (E 90)	EI 60 (E 90)
63	3.1 – 6.6	30	EI 60 (E 60)	EI 60 (E 60)	-	-
63	3.1 – 5.7	50	EI 60 (E 90)	EI 60 (E 90)	EI 60 (E 90)	EI 60 (E 90)
75	3.2 – 7.5	30	EI 60 (E 60)	EI 60 (E 60)	-	-
75	3.2 – 6.8	50	EI 60 (E 90)	EI 60 (E 90)	EI 60 (E 90)	EI 60 (E 90)
82	3.2 – 8.0	30	EI 60 (E 60)	EI 60 (E 60)	-	-
82	3.2 – 7.4	50	EI 60 (E 90)	EI 60 (E 90)	EI 60 (E 90)	EI 60 (E 90)
90	3.3 – 8.6	30	EI 60 (E 60)	EI 60 (E 60)	-	-
90	3.3 – 8.1	50	EI 60 (E 90)	EI 60 (E 90)	EI 60 (E 90)	EI 60 (E 90)
110	3.4 – 10.0	30	EI 60 (E 60)	EI 60 (E 60)	-	-
110	3.4 – 10.0	50	EI 60 (E 90)	EI 60 (E 90)	EI 60 (E 90)	EI 60 (E 90)
125	4.2 – 9.8	50	EI 60 (E 60)	EI 60 (E 60)	-	-
125	4.0 – 11.5	60	EI 60 (E 90)	EI 60 (E 90)	EI 60 (E 90)	EI 60 (E 90)
140	5.1 – 9.6	50	EI 60 (E 60)	EI 60 (E 60)	-	-
140	4.4 – 12.8	60	EI 60 (E 90)	EI 60 (E 90)	EI 60 (E 90)	EI 60 (E 90)
160	6.2 – 9.5	50	EI 60 (E 60)	EI 60 (E 60)	-	-
160	4.9 – 14.6	60	EI 90 (E 90)	EI 90 (E 90)	EI 90 (E 90)	EI 90 (E 90)
200	6.2 – 18.2	60	EI 90 (E 90)	EI 90 (E 90)	-	-
400	36.3	100	EI 90 (E 90)	-	-	-

GRAFT FR Rørmansjett er handelsnavnet for GRAFT FR Collar, varen er identisk. Som del av vår politikk med stadig å forbedre produktene, tas der forbehold om rettigheten til å endre eller forandre produktspesifikasjoner uten varsel. Produktillustrasjonene er kun illustrerende. All informasjon i dette dokument er kun veiledende, og siden Polyseam AS ikke har noen kontroll over selve installasjonene eller byggeprosjektene, så gis det ingen garantier for det endelige arbeidet der produktet er benyttet. Det tas ikke noe ansvar ved tap eller skade som følge av bruk med produkter som dette dokument beskriver.

PP PLASTRØR BRANNMOTSTAND EI 60-90

≥ 100MM MASSIVTRE - VEGGER



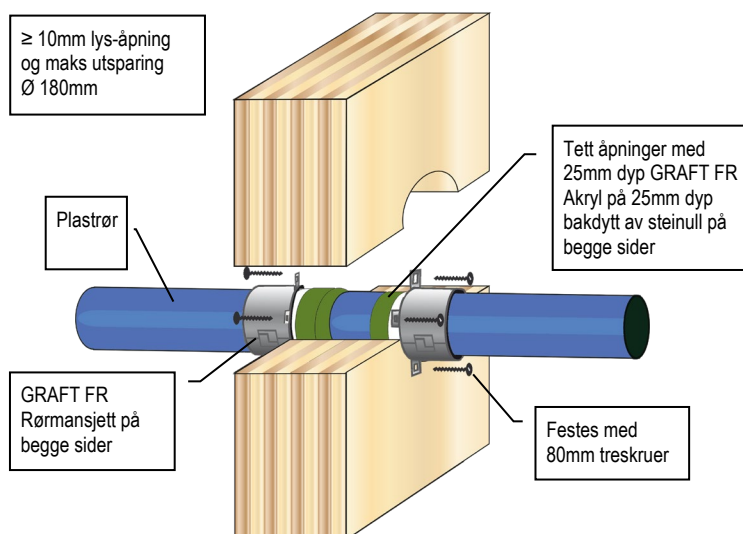
PP rør (inkl. PP-MV, PP-H, PP-R og lignende iht. EN 1451-1 eller DIN 8077/8078)

Beskrivelse av rør & rørmansjett			Brannmotstand			
Rørdiameter [mm]	Godstykkelse [mm]	Minimumshøyde mansjett [mm]	C/C	U/C	C/U	U/U
32	1.8 – 4.6	30	EI 60 (E 90)	EI 60 (E 90)	EI 60 (E 90)	EI 60 (E 90)
32	4.7 – 5.6	30	EI 60 (E 90)	EI 60 (E 90)	-	-
40	1.8 – 4.6	30	EI 60 (E 90)	EI 60 (E 90)	EI 60 (E 90)	EI 60 (E 90)
40	4.7 – 5.6	30	EI 60 (E 90)	EI 60 (E 90)	-	-
50	1.8 – 4.6	30	EI 60 (E 90)	EI 60 (E 90)	EI 60 (E 90)	EI 60 (E 90)
50	4.7 – 5.6	30	EI 60 (E 90)	EI 60 (E 90)	-	-
55	2.0 – 5.7	30	EI 60 (E 90)	EI 60 (E 90)	-	-
55	2.0 – 4.7	50	EI 60 (E 90)	EI 60 (E 90)	EI 60 (E 90)	EI 60 (E 90)
55	4.8 – 6.0	50	EI 60 (E 60)	EI 60 (E 60)	-	-
63	2.2 – 5.8	30	EI 60 (E 90)	EI 60 (E 90)	-	-
63	2.2 – 5.0	50	EI 60 (E 90)	EI 60 (E 90)	EI 60 (E 90)	EI 60 (E 90)
63	5.1 – 6.6	50	EI 60 (E 60)	EI 60 (E 60)	-	-
75	2.5 – 5.9	30	EI 60 (E 90)	EI 60 (E 90)	-	-
75	2.5 – 5.4	50	EI 60 (E 90)	EI 60 (E 90)	EI 60 (E 90)	EI 60 (E 90)
75	5.5 – 7.6	50	EI 60 (E 60)	EI 60 (E 60)	-	-
82	2.7 – 6.0	30	EI 60 (E 90)	EI 60 (E 90)	-	-
82	2.7 – 5.6	50	EI 60 (E 90)	EI 60 (E 90)	EI 60 (E 90)	EI 60 (E 90)
82	5.7 – 8.2	50	EI 60 (E 60)	EI 60 (E 60)	-	-
90	2.9 – 6.1	30	EI 60 (E 90)	EI 60 (E 90)	-	-
90	2.9 – 5.9	50	EI 60 (E 90)	EI 60 (E 90)	EI 60 (E 90)	EI 60 (E 90)
90	6.0 – 8.9	50	EI 60 (E 60)	EI 60 (E 60)	-	-
110	3.4 – 6.3	30	EI 60 (E 90)	EI 60 (E 90)	-	-
110	3.4 – 6.6	50	EI 60 (E 90)	EI 60 (E 90)	EI 60 (E 90)	EI 60 (E 90)
110	6.7 – 10.5	50	EI 60 (E 60)	EI 60 (E 60)	-	-
125	3.8 – 11.7	50	EI 60 (E 60)	EI 60 (E 60)	-	-
125	3.9 – 9.0	60	EI 60 (E 60)	EI 60 (E 60)	EI 60 (E 60)	EI 60 (E 60)
140	4.2 – 12.9	50	EI 60 (E 60)	EI 60 (E 60)	-	-
140	4.4 – 11.4	60	EI 60 (E 60)	EI 60 (E 60)	EI 60 (E 60)	EI 60 (E 60)
160	4.9 – 14.6	50	EI 60 (E 60)	EI 60 (E 60)	-	-
160	4.9 – 14.6	60	EI 60 (E 60)	EI 60 (E 60)	EI 60 (E 60)	EI 60 (E 60)
200	4.9 – 18.2	60	EI 90 (E 90)	EI 90 (E 90)	-	-
400	22.7	100	EI 60 (E 60)	-	-	-

GRAFT FR Rørmansjett er handelsnavnet for GRAFT FR Collar, varen er identisk. Som del av vår politikk med stadig å forbedre produktene, tas der forbehold om rettigheten til å endre eller forandre produktspesifikasjoner uten varsel. Produktillustrasjonene er kun illustrerende. All informasjon i dette dokument er kun veiledende, og siden Polyseam AS ikke har noen kontroll over selve installasjonene eller byggeprosjektene, så gis det ingen garantier for det endelige arbeidet der produktet er benyttet. Det tas ikke noe ansvar ved tap eller skade som følge av bruk med produkter som dette dokument beskriver.

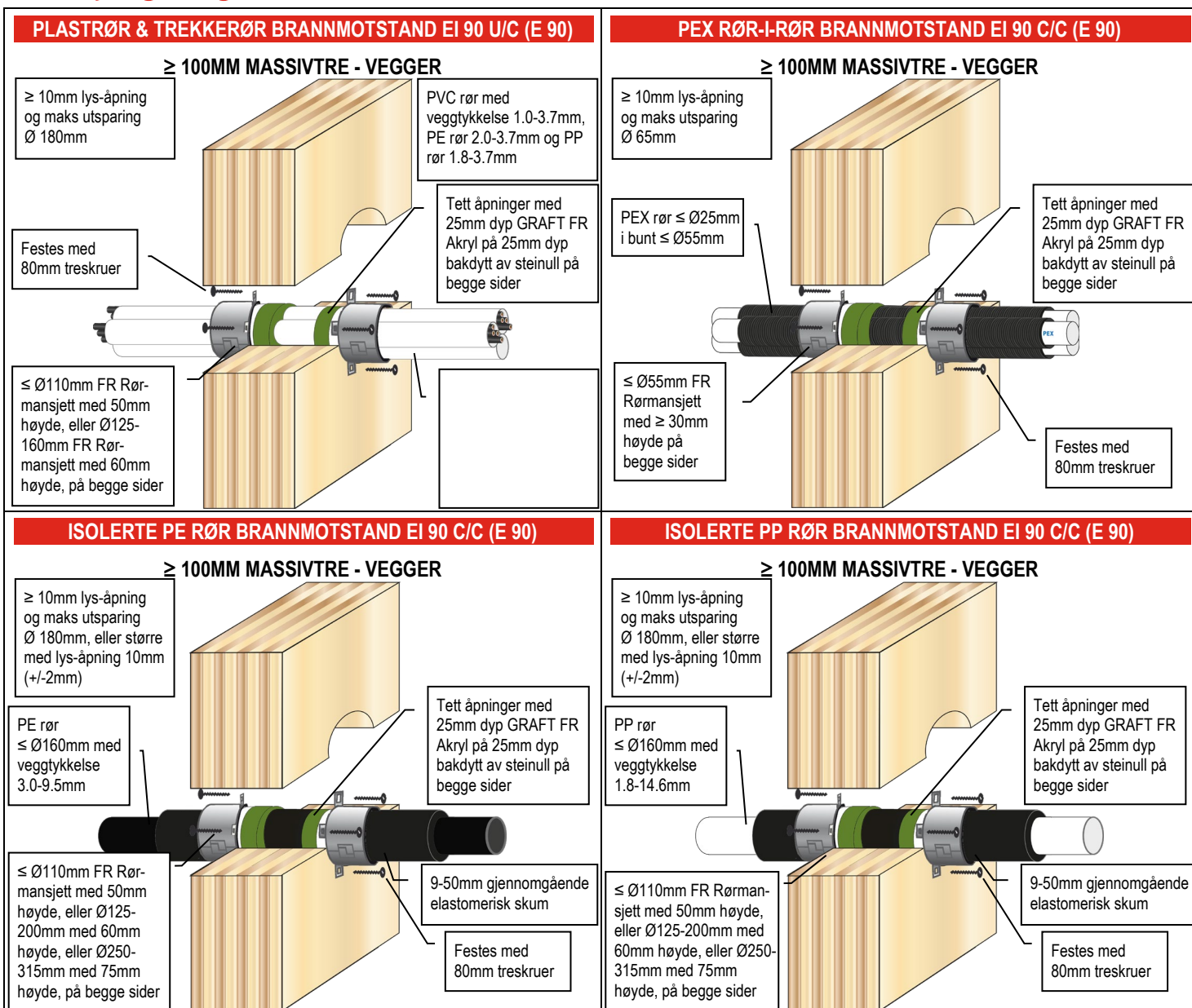
KOMPOSITTRØR BRANNMOTSTAND EI 0-90

≥ 100MM MASSIVTRE - VEGGER



Komposittrør						
Beskrivelse av rør & rørmansjett			Brannmotstand			
Rør	Rørdiameter [mm]	Minimumshøyde mansjett [mm]	C/C	U/C	C/U	U/U
Aquatherm Green SDR9	32	30	EI 90 (E 90)	-	-	-
	40 – 50	50	EI 90 (E 90)	-	-	-
	63 – 110	50	EI 60 (E 90)	-	-	-
BluePower	32 – 50	50	EI 90 (E 90)	EI 90 (E 90)	EI 90 (E 90)	EI 90 (E 90)
	75 – 110	50	EI 60 (E 90)	EI 60 (E 90)	EI 60 (E 90)	-
	125	60	EI 60 (E 60)	EI 60 (E 60)	EI 60 (E 60)	-
Geberit Silent-PP	32 – 50	50	EI 90 (E 90)	EI 90 (E 90)	EI 90 (E 90)	EI 90 (E 90)
	75 – 110	50	EI 60 (E 90)	EI 60 (E 90)	EI 60 (E 90)	EI 60 (E 90)
Polo-Kal NG pipes	32 – 50	50	EI 90 (E 90)	EI 90 (E 90)	EI 90 (E 90)	EI 90 (E 90)
	75 – 110	50	EI 90 (E 90)	EI 90 (E 90)	EI 90 (E 90)	EI 90 (E 90)
	125	60	EI 90 (E 90)	EI 90 (E 90)	(E 90)	(E 90)
	160	60	EI 90 (E 90)	EI 90 (E 90)	EI 90 (E 90)	EI 90 (E 90)
Rehau Raupiano Plus	40 – 50	50	EI 90 (E 90)	EI 90 (E 90)	EI 90 (E 90)	EI 90 (E 90)
	75 – 110	50	EI 60 (E 90)	EI 60 (E 90)	EI 60 (E 90)	EI 60 (E 90)
	125 – 160	60	EI 90 (E 90)	EI 90 (E 90)	EI 90 (E 90)	EI 90 (E 90)
Uponor Decibel	50 – 110	50	EI 60 (E 90)	EI 60 (E 90)	EI 60 (E 90)	EI 60 (E 90)
Wavin SiTech	32 – 50	50	EI 90 (E 90)	EI 90 (E 90)	EI 90 (E 90)	EI 90 (E 90)
	75 – 110	50	EI 60 (E 90)	EI 60 (E 90)	EI 60 (E 90)	EI 60 (E 90)

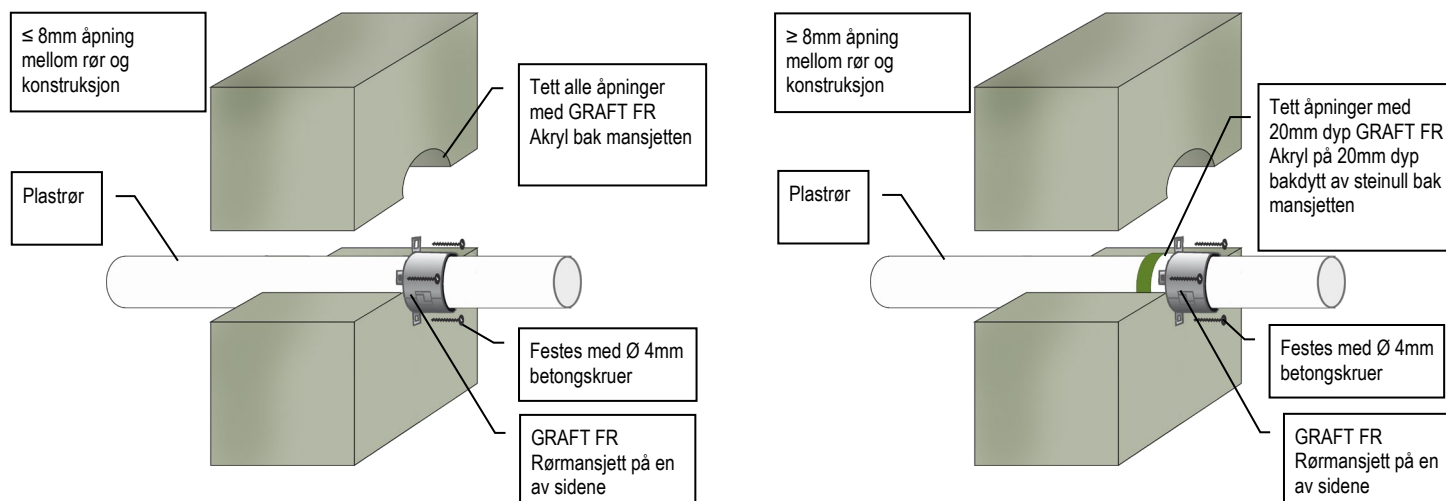
GRAFT FR Rørmansjett er handelsnavnet for GRAFT FR Collar, varen er identisk. Som del av vår politikk med stadig å forbedre produktene, tas det forbehold om rettigheten til å endre eller forandre produktspesifikasjoner uten varsel. Produktillustrasjonene er kun illustrerende. All informasjon i dette dokument er kun veiledende, og siden Polyseam AS ikke har noen kontroll over selve installasjonene eller byggeprosjektene, så gis det ingen garantier for det endelige arbeidet der produktet er benyttet. Det tas ikke noe ansvar ved tap eller skade som følge av bruk med produkter som dette dokument beskriver.



GRAFT FR Rørmansjett er handelsnavnet for GRAFT FR Collar, varen er identisk. Som del av vår politikk med stadig å forbedre produktene, tas der forbehold om rettigheten til å endre eller forandre produktspesifikasjoner uten varsel. Produktillustrasjonene er kun illustrerende. All informasjon i dette dokument er kun veiledende, og siden Polyseam AS ikke har noen kontroll over selve installasjonene eller byggeprosjektene, så gis det ingen garantier for det endelige arbeidet der produktet er benyttet. Det tas ikke noe ansvar ved tap eller skade som følge av bruk med produkter som dette dokument beskriver.

PVC PLASTRØR BRANNMOTSTAND EI 120 - 180

≥ 150MM MUR ELLER BETONG - VEGGER



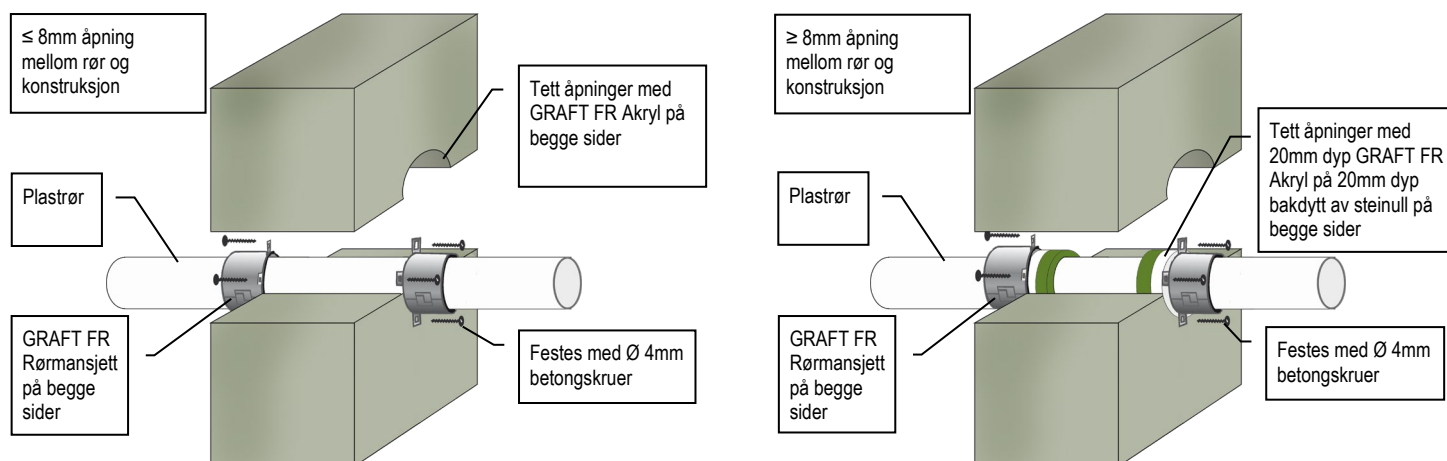
PVC rør (PVC-U & PVC-C)

Beskrivelse av rør & rørmansjett			Brannmotstand			
Rørdiameter [mm]	Godstykkelse [mm]	Minimumshøyde mansjett [mm]	c/c	U/c	c/U	U/U
32	2.4 – 3.7	50	EI 180 (E 240)	EI 180 (E 240)	-	-
40	2.4 – 3.7	50	EI 180 (E 240)	EI 180 (E 240)	-	-
50	2.4 – 3.7	50	EI 180 (E 240)	EI 180 (E 240)	-	-
55	2.5 – 3.9	50	EI 120 (E 180)	EI 120 (E 180)	-	-
63	2.6 – 4.3	50	EI 120 (E 180)	EI 120 (E 180)	-	-
75	2.7 – 4.9	50	EI 120 (E 180)	EI 120 (E 180)	-	-
82	2.8 – 5.2	50	EI 120 (E 180)	EI 120 (E 180)	-	-
90	2.9 – 5.6	50	EI 120 (E 180)	EI 120 (E 180)	-	-
110	3.2 – 6.6	50	EI 120 (E 180)	EI 120 (E 180)	-	-
125	3.4 – 7.5	60	EI 120 (E 120)	EI 120 (E 120)	-	-
140	3.7 – 8.3	60	EI 120 (E 120)	EI 120 (E 120)	-	-
160	4.0 – 9.5	60	EI 120 (E 120)	EI 120 (E 120)	-	-

GRAFT FR Rørmansjett er handelsnavnet for GRAFT FR Collar, varen er identisk. Som del av vår politikk med stadig å forbedre produktene, tas der forbehold om rettigheten til å endre eller forandre produktspesifikasjoner uten varsel. Produktillustrasjonene er kun illustrerende. All informasjon i dette dokument er kun veiledende, og siden Polyseam AS ikke har noen kontroll over selve installasjonene eller byggeprosjektene, så gis det ingen garantier for det endelige arbeidet der produktet er benyttet. Det tas ikke noe ansvar ved tap eller skade som følge av bruk med produkter som dette dokument beskriver.

PVC PLASTRØR BRANNMOTSTAND EI 180 - 240

≥ 150MM MUR ELLER BETONG - VEGGER



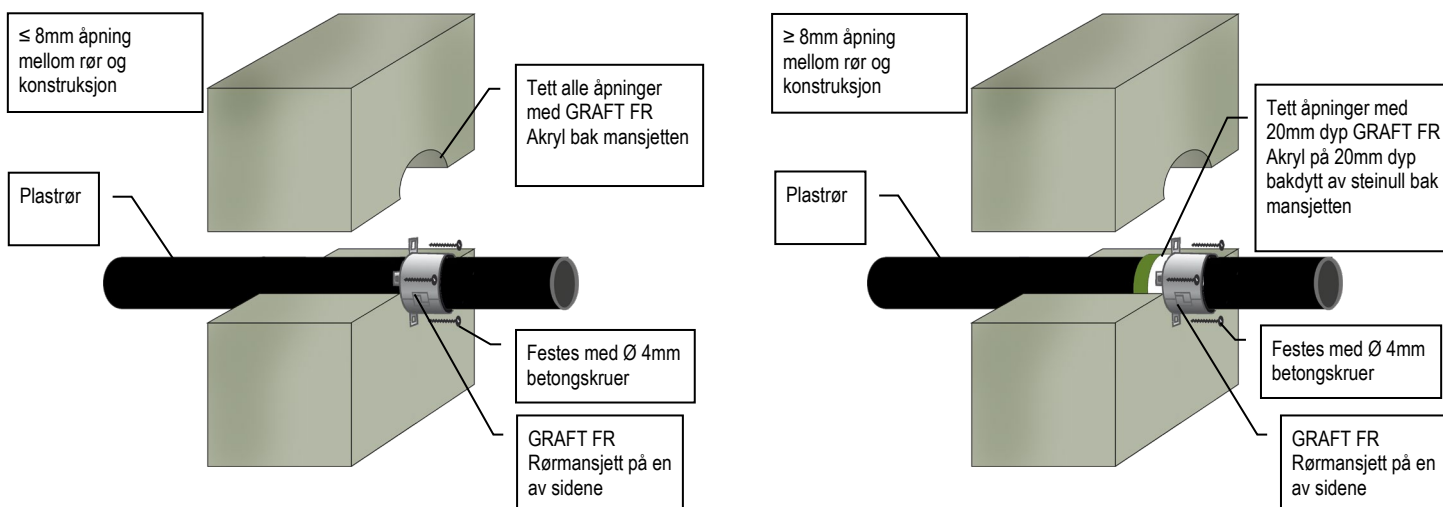
PVC rør (PVC-U & PVC-C)

Beskrivelse av rør & rørmansjett			Brannmotstand			
Rørdiameter [mm]	Godstykkeelse [mm]	Minimumshøyde mansjett [mm]	C/C	U/C	C/U	U/U
32	2.0 – 3.7	50	EI 180 (E 240)	EI 180 (E 240)	EI 180 (E 240)	EI 180 (E 240)
40	2.0 – 3.7	50	EI 180 (E 240)	EI 180 (E 240)	EI 180 (E 240)	EI 180 (E 240)
50	2.0 – 3.7	50	EI 180 (E 240)	EI 180 (E 240)	EI 180 (E 240)	EI 180 (E 240)
55	2.1 – 3.9	50	EI 180 (E 180)	EI 180 (E 180)	EI 180 (E 180)	EI 180 (E 180)
63	2.2 – 4.3	50	EI 180 (E 180)	EI 180 (E 180)	EI 180 (E 180)	EI 180 (E 180)
75	2.3 – 4.9	50	EI 180 (E 180)	EI 180 (E 180)	EI 180 (E 180)	EI 180 (E 180)
82	2.4 – 5.2	50	EI 180 (E 180)	EI 180 (E 180)	EI 180 (E 180)	EI 180 (E 180)
90	2.5 – 5.6	50	EI 180 (E 180)	EI 180 (E 180)	EI 180 (E 180)	EI 180 (E 180)
110	2.7 – 6.6	50	EI 180 (E 180)	EI 180 (E 180)	EI 180 (E 180)	EI 180 (E 180)
125	3.1 – 7.5	60	EI 240 (E 240)	EI 240 (E 240)	EI 240 (E 240)	EI 240 (E 240)
140	3.5 – 8.4	60	EI 240 (E 240)	EI 240 (E 240)	EI 240 (E 240)	EI 240 (E 240)
160	4.0 – 9.5	60	EI 240 (E 240)	EI 240 (E 240)	EI 240 (E 240)	EI 240 (E 240)
315	9.2	75	EI 120 (E 120)	-	-	-

GRAFT FR Rørmansjett er handelsnavnet for GRAFT FR Collar, varen er identisk. Som del av vår politikk med stadig å forbedre produktene, tas der forbehold om rettigheten til å endre eller forandre produktspesifikasjoner uten varsel. Produktillustrasjonene er kun illustrerende. All informasjon i dette dokument er kun veiledende, og siden Polyseam AS ikke har noen kontroll over selve installasjonene eller byggeprosjektene, så gis det ingen garantier for det endelige arbeidet der produktet er benyttet. Det tas ikke noe ansvar ved tap eller skade som følge av bruk med produkter som dette dokument beskriver.

PE PLASTRØR BRANNMOTSTAND EI 90 - 180

≥ 150MM MUR ELLER BETONG - VEGGER



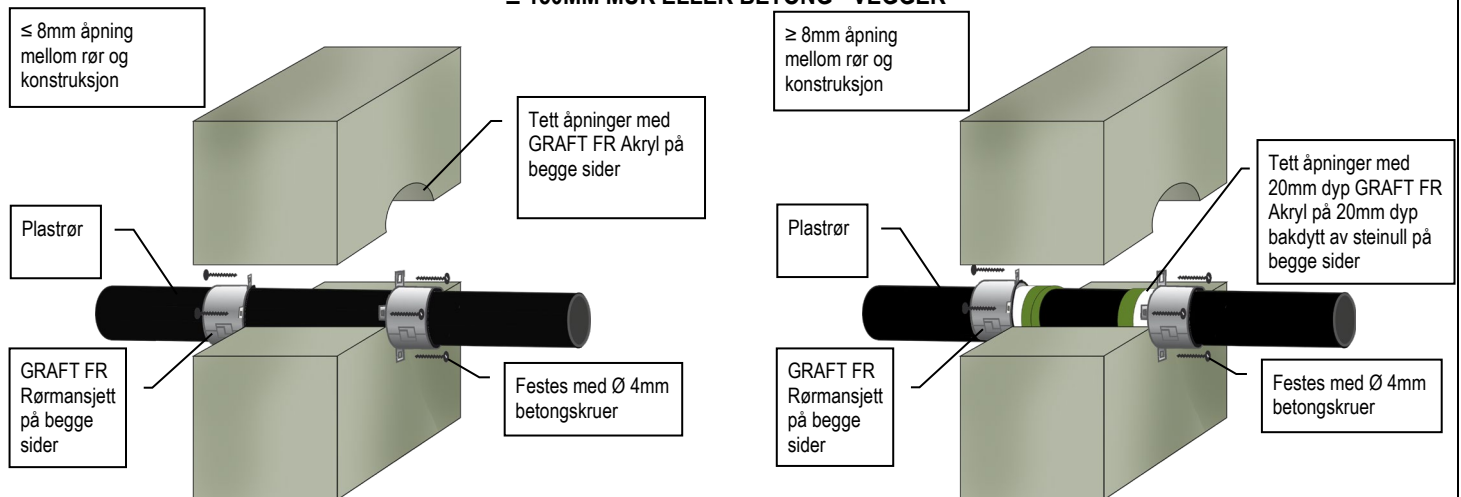
PE, ABS & SAN+PVC rør (inkl. PE-LD, PE-MD, PE-HD, PE-X og lignende iht. EN 1519-1, EN 12201-2 eller EN 12666-1)

Beskrivelse av rør & rørmansjett			Brannmotstand			
Rørdiameter [mm]	Godstykkeelse [mm]	Minimumshøyde mansjett [mm]	C/C	U/C	C/U	U/U
32	3.0 – 4.6	50	EI 120 (E 180)	EI 120 (E 180)	-	-
40	3.0 – 4.6	50	EI 120 (E 180)	EI 120 (E 180)	-	-
50	3.0 – 4.6	50	EI 120 (E 180)	EI 120 (E 180)	-	-
55	3.1 – 4.5	50	EI 90 (E 90)	EI 90 (E 90)	-	-
63	3.1 – 4.3	50	EI 90 (E 90)	EI 90 (E 90)	-	-
75	3.2 – 4.1	50	EI 90 (E 90)	EI 90 (E 90)	-	-
82	3.2 – 3.9	50	EI 90 (E 90)	EI 90 (E 90)	-	-
90	3.3 – 3.8	50	EI 90 (E 90)	EI 90 (E 90)	-	-
110	3.4	50	EI 90 (E 90)	EI 90 (E 90)	-	-

GRAFT FR Rørmansjett er handelsnavnet for GRAFT FR Collar, varen er identisk. Som del av vår politikk med stadig å forbedre produktene, tas der forbehold om rettigheten til å endre eller forandre produktspesifikasjoner uten varsel. Produktillustrasjonene er kun illustrerende. All informasjon i dette dokument er kun veiledende, og siden Polyseam AS ikke har noen kontroll over selve installasjonene eller byggeprosjektene, så gis det ingen garantier for det endelige arbeidet der produktet er benyttet. Det tas ikke noe ansvar ved tap eller skade som følge av bruk med produkter som dette dokument beskriver.

PE PLASTRØR BRANNMOTSTAND EI 60 - 240

≥ 150MM MUR ELLER BETONG - VEGGER

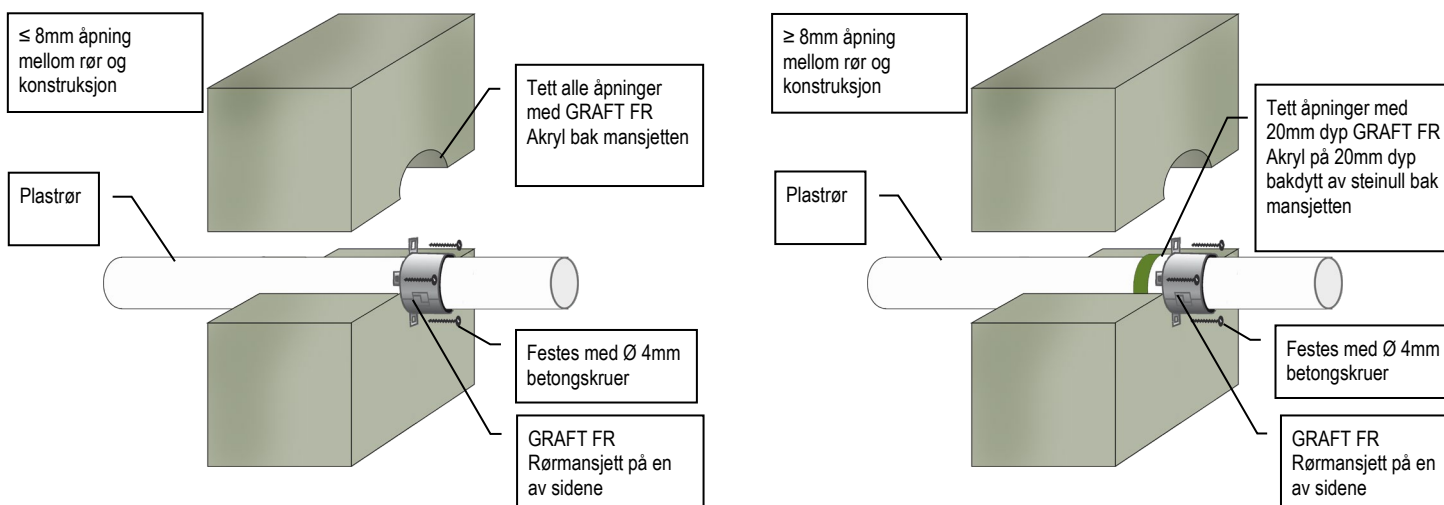


PE, ABS & SAN+PVC rør (inkl. PE-LD, PE-MD, PE-HD, PE-X og lignende iht. EN 1519-1, EN 12201-2 eller EN 12666-1)						
Beskrivelse av rør & rørmansjett			Brannmotstand			
Rørdiameter [mm]	Godstykkelse [mm]	Minimumshøyde mansjett [mm]	C/C	U/C	C/U	U/U
32	3.0 – 4.6	50	EI 240 (E 240)	EI 240 (E 240)	EI 240 (E 240)	EI 240 (E 240)
40	3.0 – 4.6	50	EI 240 (E 240)	EI 240 (E 240)	EI 240 (E 240)	EI 240 (E 240)
50	3.0 – 4.6	50	EI 240 (E 240)	EI 240 (E 240)	EI 240 (E 240)	EI 240 (E 240)
55	3.1 – 4.5	50	EI 180 (E 240)	EI 180 (E 240)	EI 180 (E 240)	EI 180 (E 240)
55	4.6 – 4.8	50	EI 120 (E 180)	EI 120 (E 180)	-	-
63	3.1 – 4.3	50	EI 180 (E 240)	EI 180 (E 240)	EI 180 (E 240)	EI 180 (E 240)
63	4.4 – 5.0	50	EI 120 (E 180)	EI 120 (E 180)	-	-
75	3.2 – 4.1	50	EI 180 (E 240)	EI 180 (E 240)	EI 180 (E 240)	EI 180 (E 240)
75	4.2 – 5.4	50	EI 120 (E 180)	EI 120 (E 180)	-	-
82	3.3 – 3.9	50	EI 180 (E 240)	EI 180 (E 240)	EI 180 (E 240)	EI 180 (E 240)
82	4.0 – 5.7	50	EI 120 (E 180)	EI 120 (E 180)	-	-
90	3.3 – 3.8	50	EI 180 (E 240)	EI 180 (E 240)	EI 180 (E 240)	EI 180 (E 240)
90	3.9 – 5.9	50	EI 120 (E 180)	EI 120 (E 180)	-	-
110	3.4	50	EI 180 (E 240)	EI 180 (E 240)	EI 180 (E 240)	EI 180 (E 240)
110	3.5 – 6.6	50	EI 120 (E 180)	EI 120 (E 180)	-	-
125	3.9 – 5.2	60	EI 180 (E 180)	EI 180 (E 180)	EI 180 (E 180)	EI 180 (E 180)
125	5.3 – 7.5	60	EI 120 (E 180)	EI 120 (E 180)	-	-
140	4.3 – 7.0	60	EI 180 (E 180)	EI 180 (E 180)	EI 180 (E 180)	EI 180 (E 180)
140	7.1 – 8.3	60	EI 120 (E 180)	EI 120 (E 180)	-	-
160	4.9 – 9.5	60	EI 180 (E 180)	EI 180 (E 180)	EI 180 (E 180)	EI 180 (E 180)
200	18.2	75	EI 60 (E 60)	-	-	-
250	22.7	75	EI 90 (E 120)	-	-	-

GRAFT FR Rørmansjett er handelsnavnet for GRAFT FR Collar, varen er identisk. Som del av vår politikk med stadig å forbedre produktene, tas der forbehold om rettigheten til å endre eller forandre produktspesifikasjoner uten varsel. Produktillustrasjonene er kun illustrerende. All informasjon i dette dokument er kun veiledende, og siden Polyseam AS ikke har noen kontroll over selve installasjonene eller byggeprosjektene, så gis det ingen garantier for det endelige arbeidet der produktet er benyttet. Det tas ikke noe ansvar ved tap eller skade som følge av bruk med produkter som dette dokument beskriver.

PP PLASTRØR BRANNMOTSTAND EI 90

≥ 150MM MUR ELLER BETONG - VEGGER



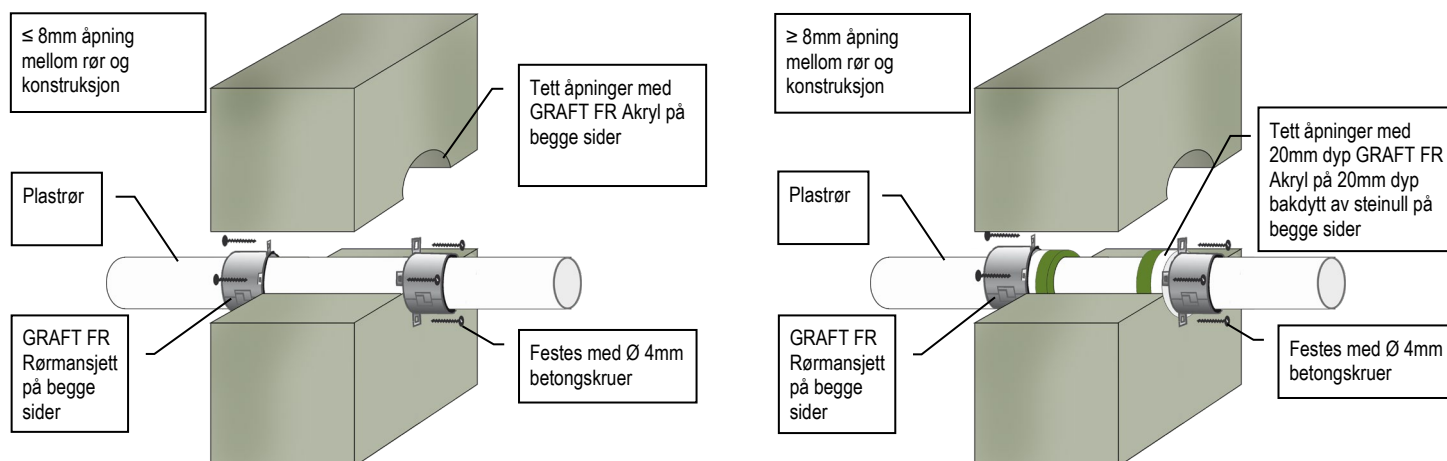
PP rør (inkl. PP-MV, PP-H, PP-R og lignende iht. EN 1451-1 eller DIN 8077/8078)

Beskrivelse av rør & rørmansjett			Brannmotstand			
Rørdiameter [mm]	Godstykkelse [mm]	Minimumshøyde mansjett [mm]	C/C	U/C	C/U	U/U
32	2.0 – 4.6	50	EI 90 (E 90)	EI 90 (E 90)	-	-
40	2.0 – 4.6	50	EI 90 (E 90)	EI 90 (E 90)	-	-
50	2.0 – 4.6	50	EI 90 (E 90)	EI 90 (E 90)	-	-

GRAFT FR Rørmansjett er handelsnavnet for GRAFT FR Collar, varen er identisk. Som del av vår politikk med stadig å forbedre produktene, tas der forbehold om rettigheten til å endre eller forandre produktspesifikasjoner uten varsel. Produktillustrasjonene er kun illustrerende. All informasjon i dette dokument er kun veiledende, og siden Polyseam AS ikke har noen kontroll over selve installasjonene eller byggeprosjektene, så gis det ingen garantier for det endelige arbeidet der produktet er benyttet. Det tas ikke noe ansvar ved tap eller skade som følge av bruk med produkter som dette dokument beskriver.

PP PLASTRØR BRANNMOTSTAND EI 60 - 240

≥ 150MM MUR ELLER BETONG - VEGGER



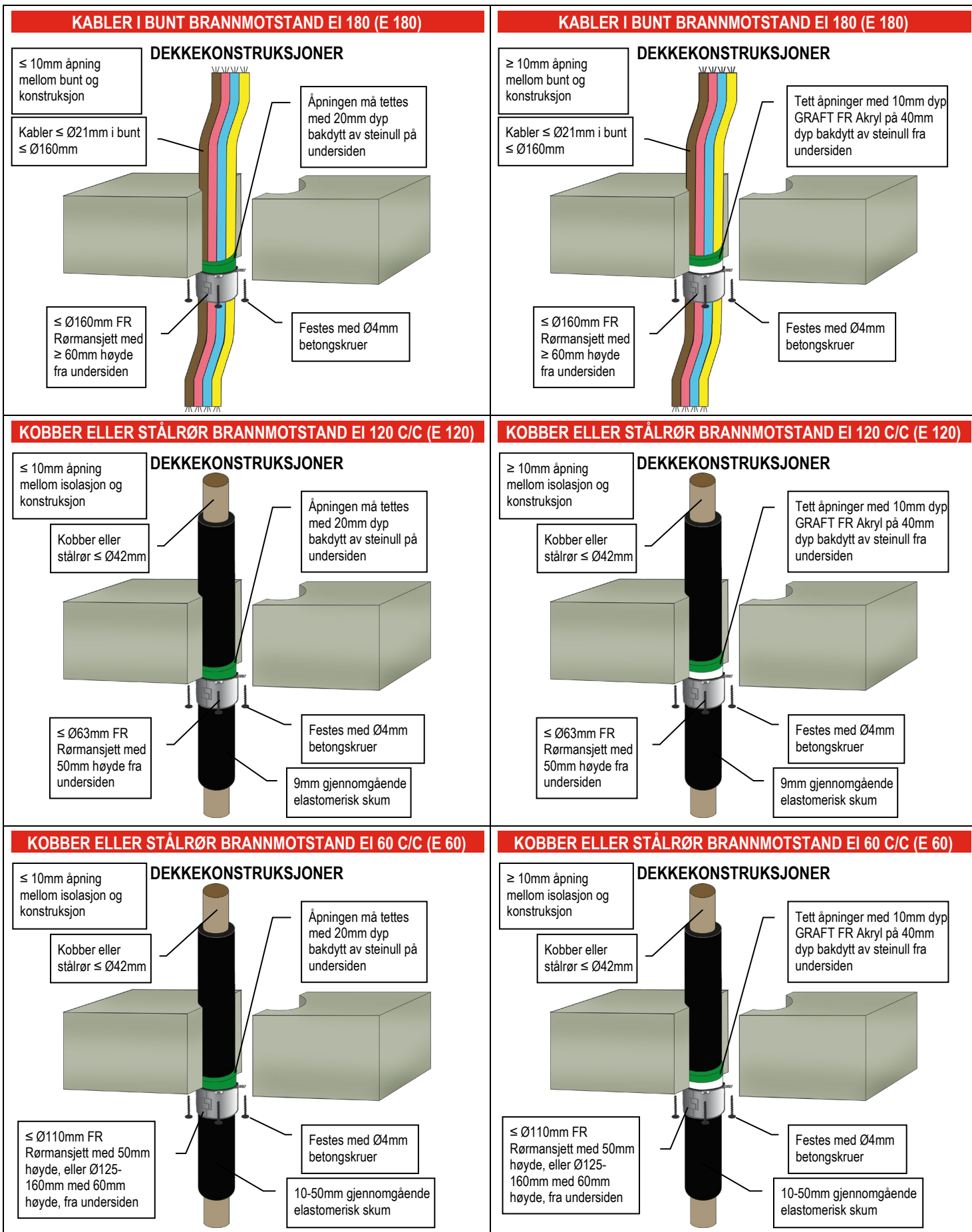
PP rør (inkl. PP-MV, PP-H, PP-R og lignende iht. EN 1451-1 eller DIN 8077/8078)

Beskrivelse av rør & rørmansjett			Brannmotstand			
Rørdiameter [mm]	Godstykkelse [mm]	Minimumshøyde mansjett [mm]	C/C	U/C	C/U	U/U
32	1.6 – 5.5	30	EI 240 (E 240)	EI 240 (E 240)	EI 240 (E 240)	EI 240 (E 240)
40	1.6 – 5.5	30	EI 240 (E 240)	EI 240 (E 240)	EI 240 (E 240)	EI 240 (E 240)
50	1.6 – 5.5	30	EI 240 (E 240)	EI 240 (E 240)	EI 240 (E 240)	EI 240 (E 240)
55	1.7 – 5.6	50	EI 240 (E 240)	EI 240 (E 240)	EI 90 (E 240)	EI 90 (E 240)
55	5.7 – 5.9	50	EI 240 (E 240)	EI 240 (E 240)	EI 60 (E 240)	EI 60 (E 240)
63	1.8 – 5.7	50	EI 240 (E 240)	EI 240 (E 240)	EI 90 (E 240)	EI 90 (E 240)
63	5.8 – 6.5	50	EI 240 (E 240)	EI 240 (E 240)	EI 60 (E 240)	EI 60 (E 240)
75	2.0 – 5.9	50	EI 240 (E 240)	EI 240 (E 240)	EI 90 (E 240)	EI 90 (E 240)
75	6.0 – 7.3	50	EI 240 (E 240)	EI 240 (E 240)	EI 60 (E 240)	EI 60 (E 240)
82	2.1 – 6.0	50	EI 240 (E 240)	EI 240 (E 240)	EI 90 (E 240)	EI 90 (E 240)
82	6.1 – 7.9	50	EI 240 (E 240)	EI 240 (E 240)	EI 60 (E 240)	EI 60 (E 240)
90	2.3 – 6.1	50	EI 240 (E 240)	EI 240 (E 240)	EI 90 (E 240)	EI 90 (E 240)
90	6.2 – 8.5	50	EI 240 (E 240)	EI 240 (E 240)	EI 60 (E 240)	EI 60 (E 240)
110	2.7 – 6.3	50	EI 240 (E 240)	EI 240 (E 240)	EI 90 (E 240)	EI 90 (E 240)
110	6.4 – 10.0	50	EI 240 (E 240)	EI 240 (E 240)	EI 60 (E 240)	EI 60 (E 240)
125	3.3 – 11.4	60	EI 180 (E 240)	EI 180 (E 240)	EI 60 (E 240)	EI 60 (E 240)
140	4.0 – 12.8	60	EI 180 (E 240)	EI 180 (E 240)	EI 60 (E 240)	EI 60 (E 240)
160	4.9 – 14.6	60	EI 180 (E 240)	EI 180 (E 240)	EI 180 (E 240)	EI 180 (E 240)

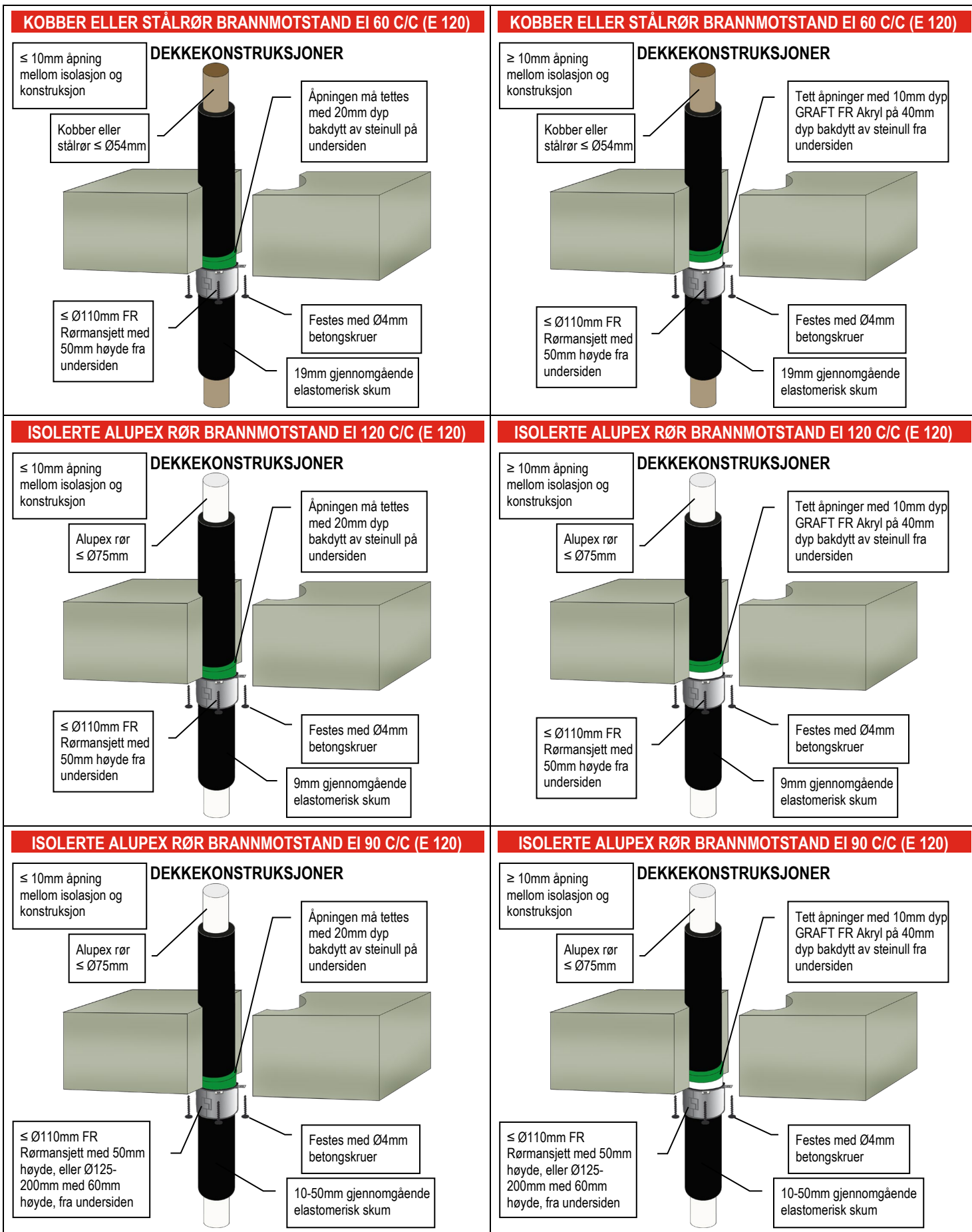
GRAFT FR Rørmansjett er handelsnavnet for GRAFT FR Collar, varen er identisk. Som del av vår politikk med stadig å forbedre produktene, tas der forbehold om rettigheten til å endre eller forandre produktspesifikasjoner uten varsel. Produktillustrasjonene er kun illustrerende. All informasjon i dette dokument er kun veiledende, og siden Polyseam AS ikke har noen kontroll over selve installasjonene eller byggeprosjektene, så gis det ingen garantier for det endelige arbeidet der produktet er benyttet. Det tas ikke noe ansvar ved tap eller skade som følge av bruk med produkter som dette dokument beskriver.

<p>TOM UTSPARING BRANNMOTSTAND EI 60 (E 240)</p> <p>DEKKEKONSTRUKSJONER</p> <p>Maks utsparing Ø 55mm</p> <p>Åpningen må tettes med 25mm dyp bakdytt av steinull på undersiden</p> <p>Ø55mm FR Rørmansjett med ≥ 30mm høyde på undersiden</p> <p>Festes med Ø4mm betongskruer</p>	<p>TOM UTSPARING BRANNMOTSTAND EI 120 (E 120)</p> <p>DEKKEKONSTRUKSJONER</p> <p>Maks utsparing Ø 160mm</p> <p>Åpningen må tettes med 25mm dyp bakdytt av steinull på undersiden</p> <p>Ø160mm FR Rørmansjett med 60mm høyde på undersiden</p> <p>Festes med Ø4mm betongskruer</p>
<p>KABLER I BUNT BRANNMOTSTAND EI 120 (E 120)</p> <p>DEKKEKONSTRUKSJONER</p> <p>≤ 10mm åpning mellom bunt og konstruksjon</p> <p>Kabler ≤ Ø21mm i bunt ≤ Ø55mm</p> <p>Åpningen må tettes med 20mm dyp bakdytt av steinull på undersiden</p> <p>≤ Ø55mm FR Rørmansjett med ≥ 30mm høyde fra undersiden</p> <p>Festes med Ø4mm betongskruer</p>	<p>KABLER I BUNT BRANNMOTSTAND EI 120 (E 120)</p> <p>DEKKEKONSTRUKSJONER</p> <p>≥ 10mm åpning mellom bunt og konstruksjon</p> <p>Kabler ≤ Ø21mm i bunt ≤ Ø55mm</p> <p>Tett åpninger med 10mm dyp GRAFT FR Akryl på 40mm dyp bakdytt av steinull fra undersiden</p> <p>≤ Ø55mm FR Rørmansjett med ≥ 30mm høyde fra undersiden</p> <p>Festes med Ø4mm betongskruer</p>
<p>KABLER I BUNT BRANNMOTSTAND EI 90 (E 90)</p> <p>DEKKEKONSTRUKSJONER</p> <p>≤ 10mm åpning mellom bunt og konstruksjon</p> <p>Kabler ≤ Ø21mm i bunt ≤ Ø100mm</p> <p>Åpningen må tettes med 20mm dyp bakdytt av steinull på undersiden</p> <p>≤ Ø110mm FR Rørmansjett med ≥ 50mm høyde fra undersiden</p> <p>Festes med Ø4mm betongskruer</p>	<p>KABLER I BUNT BRANNMOTSTAND EI 90 (E 90)</p> <p>DEKKEKONSTRUKSJONER</p> <p>≥ 10mm åpning mellom bunt og konstruksjon</p> <p>Kabler ≤ Ø21mm i bunt ≤ Ø100mm</p> <p>Tett åpninger med 10mm dyp GRAFT FR Akryl på 40mm dyp bakdytt av steinull fra undersiden</p> <p>≤ Ø110mm FR Rørmansjett med ≥ 50mm høyde fra undersiden</p> <p>Festes med Ø4mm betongskruer</p>

GRAFT FR Rørmansjett er handelsnavnet for GRAFT FR Collar, varen er identisk. Som del av vår politikk med stadig å forbedre produktene, tas der forbehold om rettigheten til å endre eller forandre produktspesifikasjoner uten varsel. Produktillustrasjonene er kun illustrerende. All informasjon i dette dokument er kun veiledende, og siden Polyseam AS ikke har noen kontroll over selve installasjonene eller byggeprosjektene, så gis det ingen garantier for det endelige arbeidet der produktet er benyttet. Det tas ikke noe ansvar ved tap eller skade som følge av bruk med produkter som dette dokument beskriver.

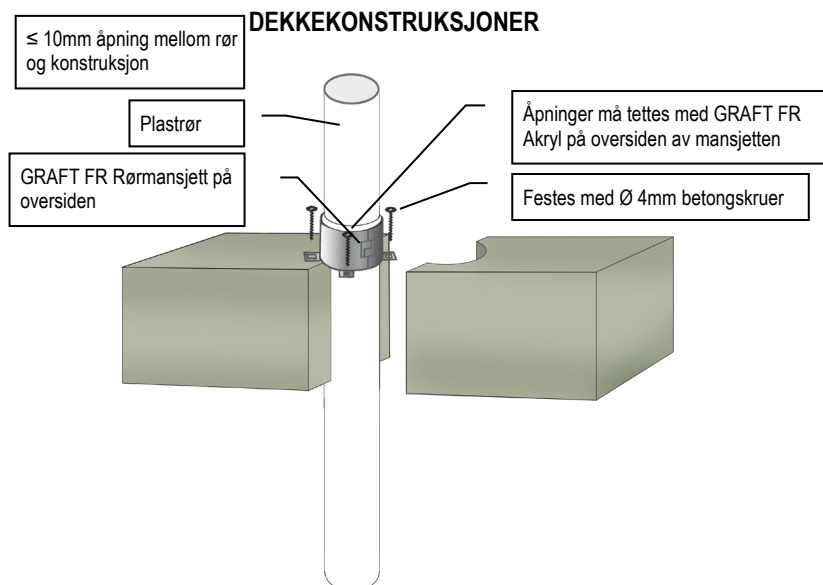


GRAFT FR Rørmansjett er handelsnavnet for GRAFT FR Collar, varen er identisk. Som del av vår politikk med stadig å forbedre produktene, tas der forbehold om rettigheten til å endre eller forandre produktspesifikasjoner uten varsel. Produktillustrasjonene er kun illustrerende. All informasjon i dette dokument er kun veiledende, og siden Polyseam AS ikke har noen kontroll over selve installasjonene eller byggeprosjektene, så gis det ingen garantier for det endelige arbeidet der produktet er benyttet. Det tas ikke noe ansvar ved tap eller skade som følge av bruk med produkter som dette dokument beskriver.



GRAFT FR Rørmansjett er handelsnavnet for GRAFT FR Collar, varen er identisk. Som del av vår politikk med stadig å forbedre produktene, tas der forbehold om rettigheten til å endre eller forandre produktspesifikasjoner uten varsel. Produktillustrasjonene er kun illustrerende. All informasjon i dette dokument er kun veiledende, og siden Polyseam AS ikke har noen kontroll over selve installasjonene eller byggeprosjektene, så gis det ingen garantier for det endelige arbeidet der produktet er benyttet. Det tas ikke noe ansvar ved tap eller skade som følge av bruk med produkter som dette dokument beskriver.

PVC PLASTRØR BRANNMOTSTAND EI 60 - 240



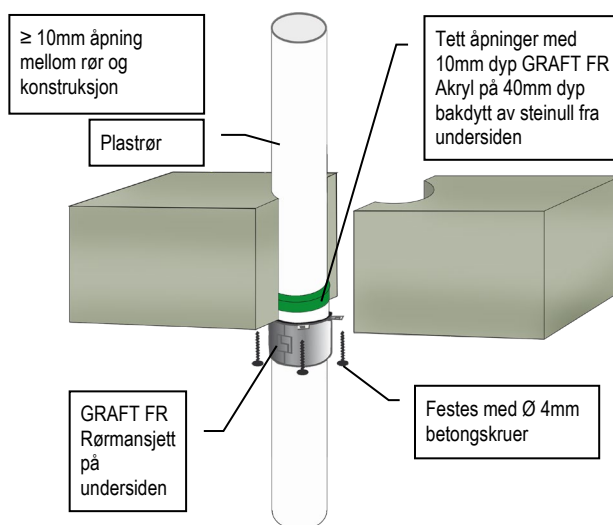
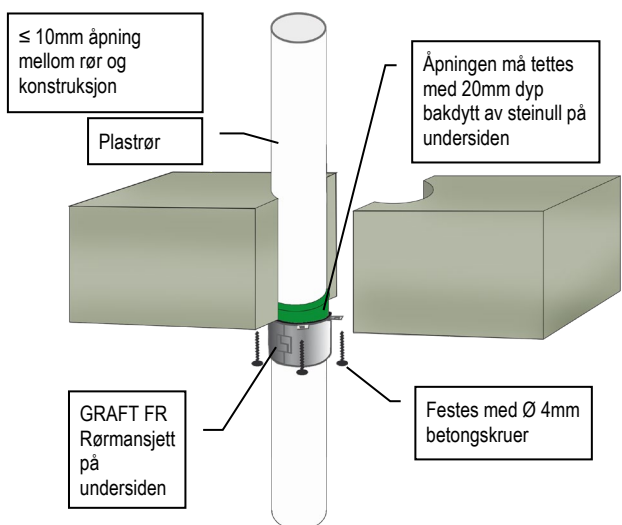
PVC rør (PVC-U & PVC-C)

Beskrivelse av rør & rørmansjett			Brannmotstand			
Rørdiameter [mm]	Godstykkelse [mm]	Minimumshøyde mansjett [mm]	C/C	U/C	C/U	U/U
32	1.9 – 3.7	50	EI 240 (E 240)	EI 240 (E 240)	-	-
40	1.9 – 3.7	50	EI 240 (E 240)	EI 240 (E 240)	-	-
50	1.9 – 3.7	50	EI 240 (E 240)	EI 240 (E 240)	-	-
55	2.0 – 4.0	50	EI 120 (E 120)	EI 120 (E 120)	-	-
63	2.1 – 4.4	50	EI 120 (E 120)	EI 120 (E 120)	-	-
75	2.4 – 5.0	50	EI 120 (E 120)	EI 120 (E 120)	-	-
82	2.5 – 5.3	50	EI 120 (E 120)	EI 120 (E 120)	-	-
90	2.7 – 5.7	50	EI 120 (E 120)	EI 120 (E 120)	-	-
110	3.2 – 6.6	50	EI 120 (E 120)	EI 120 (E 120)	-	-
125	4.1 – 4.9	60	EI 90 (E 180)	EI 90 (E 180)	-	-
125	5.0 – 7.5	60	EI 180 (E 240)	EI 180 (E 240)	-	-
140	5.0 – 6.8	60	EI 90 (E 180)	EI 90 (E 180)	-	-
140	6.9 – 8.3	60	EI 180 (E 240)	EI 180 (E 240)	-	-
160	6.2 – 9.4	60	EI 90 (E 180)	EI 90 (E 180)	-	-
160	9.5	60	EI 180 (E 240)	EI 180 (E 240)	-	-

GRAFT FR Rørmansjett er handelsnavnet for GRAFT FR Collar, varen er identisk. Som del av vår politikk med stadig å forbedre produktene, tas der forbehold om rettigheten til å endre eller forandre produktspesifikasjoner uten varsel. Produktillustrasjonene er kun illustrerende. All informasjon i dette dokument er kun veiledende, og siden Polyseam AS ikke har noen kontroll over selve installasjonene eller byggeprosjektene, så gis det ingen garantier for det endelige arbeidet der produktet er benyttet. Det tas ikke noe ansvar ved tap eller skade som følge av bruk med produkter som dette dokument beskriver.

PVC PLASTRØR BRANNMOTSTAND EI 60 - 120

DEKKEKONSTRUKSJONER

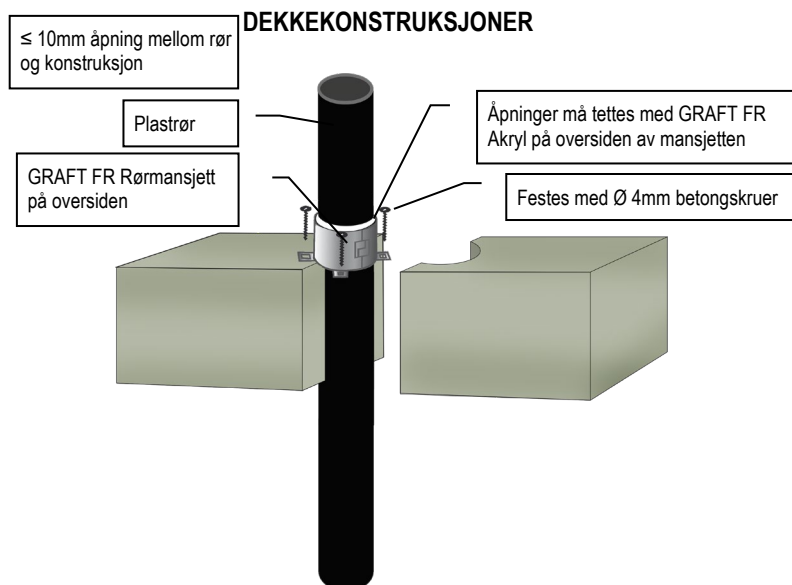


PVC rør (PVC-U & PVC-C)

Beskrivelse av rør & rørmansjett			Brannmotstand			
Rørdiameter [mm]	Godstykkelse [mm]	Minimumshøyde mansjett [mm]	C/C	U/C	C/U	U/U
32	1.9-3.7	30	EI 60 (E 90)	EI 60 (E 90)	EI 60 (E 90)	EI 60 (E 90)
32	2.0-3.7	50	EI 120 (E 120)	EI 120 (E 120)	EI 60 (E 90)	EI 60 (E 90)
40	1.9-3.7	30	EI 60 (E 90)	EI 60 (E 90)	EI 60 (E 90)	EI 60 (E 90)
40	2.0-3.7	50	EI 120 (E 120)	EI 120 (E 120)	EI 60 (E 90)	EI 60 (E 90)
50	2.0-3.7	30	EI 60 (E 90)	EI 60 (E 90)	EI 60 (E 90)	EI 60 (E 90)
50	2.0-3.7	50	EI 120 (E 120)	EI 120 (E 120)	EI 60 (E 90)	EI 60 (E 90)
55	2.1-3.9	30	EI 60 (E 60)	EI 60 (E 60)	EI 60 (E 60)	EI 60 (E 60)
55	2.1-2.3	50	EI 120 (E 120)	EI 60 (E 60)	EI 60 (E 60)	EI 60 (E 60)
55	2.4-3.9	50	EI 120 (E 120)	EI 120 (E 120)	EI 60 (E 60)	EI 60 (E 60)
63	2.2-4.3	30	EI 60 (E 60)	EI 60 (E 60)	EI 60 (E 60)	EI 60 (E 60)
63	2.2-2.9	50	EI 120 (E 120)	EI 60 (E 60)	EI 60 (E 60)	EI 60 (E 60)
63	3.0-4.3	50	EI 120 (E 120)	EI 120 (E 120)	EI 60 (E 60)	EI 60 (E 60)
75	2.5-4.9	30	EI 60 (E 60)	EI 60 (E 60)	EI 60 (E 60)	EI 60 (E 60)
75	2.3-3.7	50	EI 120 (E 120)	EI 60 (E 60)	EI 60 (E 60)	-
75	3.8-4.8	50	EI 120 (E 120)	EI 120 (E 120)	EI 60 (E 60)	EI 60 (E 60)
82	2.6-5.2	30	EI 60 (E 60)	EI 60 (E 60)	EI 60 (E 60)	EI 60 (E 60)
82	2.4-4.2	50	EI 120 (E 120)	EI 60 (E 60)	EI 60 (E 60)	-
82	4.3-5.1	50	EI 120 (E 120)	EI 120 (E 120)	EI 60 (E 60)	EI 60 (E 60)
90	2.8-5.6	30	EI 60 (E 60)	EI 60 (E 60)	EI 60 (E 60)	EI 60 (E 60)
90	2.5-4.8	50	EI 120 (E 120)	EI 60 (E 60)	EI 60 (E 60)	-
90	4.9-5.4	50	EI 120 (E 120)	EI 120 (E 120)	EI 60 (E 60)	EI 60 (E 60)
110	3.2-6.6	30	EI 60 (E 60)	EI 60 (E 60)	EI 60 (E 60)	EI 60 (E 60)
110	2.7-6.3	50	EI 120 (E 120)	EI 90 (E 120)	EI 60 (E 60)	-
125	2.9-7.6	50	EI 90 (E 120)	EI 90 (E 120)	-	-
125	3.2-5.5	60	EI 90 (E 120)	EI 90 (E 120)	EI 60 (E 60)	EI 60 (E 60)
125	5.6-7.3	60	EI 120 (E 120)	EI 120 (E 120)	EI 60 (E 60)	EI 60 (E 60)
140	3.0-8.4	50	EI 90 (E 120)	EI 90 (E 120)	-	-
140	3.2-4.9	60	EI 90 (E 120)	EI 90 (E 120)	EI 60 (E 60)	EI 60 (E 60)
140	5.0-8.2	60	EI 120 (E 120)	EI 120 (E 120)	EI 60 (E 60)	EI 60 (E 60)
160	3.2-9.5	50	EI 90 (E 180)	EI 90 (E 180)	-	-
160	3.2-3.9	60	EI 90 (E 180)	EI 90 (E 180)	EI 60 (E 60)	EI 60 (E 60)
160	4.0-9.5	60	EI 120 (E 180)	EI 120 (E 180)	EI 60 (E 60)	EI 60 (E 60)
200	4.9-11.9	60	EI 60 (E 120)	-	-	-
250	6.1-11.9	75	EI 60 (E 60)	-	-	-
315	7.7-12.1	75	EI 60 (E 60)	-	-	-
400	15.3	100	EI 60 (E 60)	-	-	-

GRAFT FR Rørmansjett er handelsnavnet for GRAFT FR Collar, varen er identisk. Som del av vår politikk med stadig å forbedre produktene, tas der forbehold om rettigheten til å endre eller forandre produktspesifikasjoner uten varsel. Produktillustrasjonene er kun illustrerende. All informasjon i dette dokument er kun veiledende, og siden Polyseam AS ikke har noen kontroll over selve installasjonene eller byggeprosjektene, så gis det ingen garantier for det endelige arbeidet der produktet er benyttet. Det tas ikke noe ansvar ved tap eller skade som følge av bruk med produkter som dette dokument beskriver.

PE PLASTRØR BRANNMOTSTAND EI 60 - 240

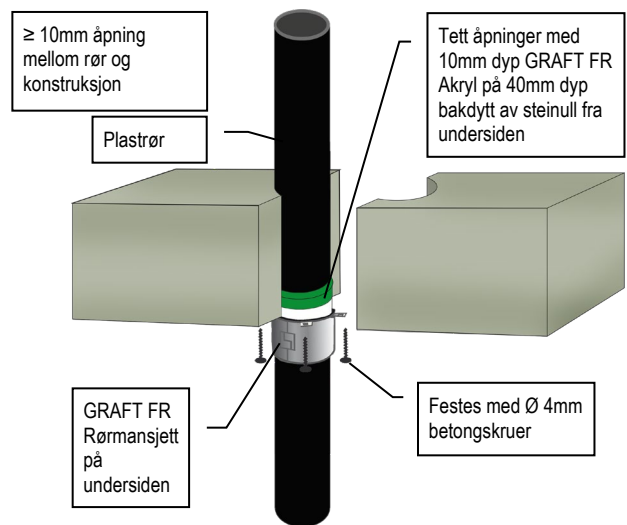
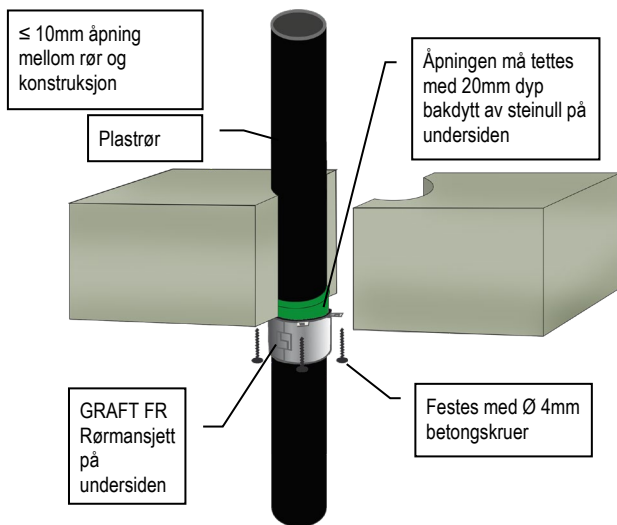


PE, ABS & SAN+PVC rør (inkl. PE-LD, PE-MD, PE-HD, PE-X og lignende iht. EN 1519-1, EN 12201-2 eller EN 12666-1)						
Beskrivelse av rør & rørmansjett			Brannmotstand			
Rørdiameter [mm]	Godstykkelse [mm]	Minimumshøyde mansjett [mm]	C/C	U/C	C/U	U/U
32	3.0 – 4.6	50	EI 240 (E 240)	EI 240 (E 240)	-	-
40	3.0 – 4.6	50	EI 240 (E 240)	EI 240 (E 240)	-	-
50	3.0 – 4.6	50	EI 240 (E 240)	EI 240 (E 240)	-	-
55	3.0 – 5.1	50	EI 60 (E 240)	EI 60 (E 240)	-	-
63	3.0 – 5.8	50	EI 60 (E 240)	EI 60 (E 240)	-	-
75	3.1 – 6.9	50	EI 60 (E 240)	EI 60 (E 240)	-	-
82	3.2 – 7.5	50	EI 60 (E 240)	EI 60 (E 240)	-	-
90	3.2 – 8.2	50	EI 60 (E 240)	EI 60 (E 240)	-	-
110	3.4 – 10.0	50	EI 60 (E 240)	EI 60 (E 240)	-	-
125	3.9 – 9.8	60	EI 60 (E 60)	EI 60 (E 60)	-	-
140	4.3 – 9.7	60	EI 60 (E 60)	EI 60 (E 60)	-	-
160	4.9 – 9.5	60	EI 60 (E 60)	EI 60 (E 60)	-	-

GRAFT FR Rørmansjett er handelsnavnet for GRAFT FR Collar, varen er identisk. Som del av vår polise med stadig å forbedre produktene, tas der forbehold om rettigheten til å endre eller forandre produktspesifikasjoner uten varsel. Produktillustrasjonene er kun illustrerende. All informasjon i dette dokument er kun veiledende, og siden Polyseam AS ikke har noen kontroll over selve installasjonene eller byggeprosjektene, så gis det ingen garantier for det endelige arbeidet der produktet er benyttet. Det tas ikke noe ansvar ved tap eller skade som følge av bruk med produkter som dette dokument beskriver.

PE PLASTRØR BRANNMOTSTAND EI 60 - 240

DEKKEKONSTRUKSJONER

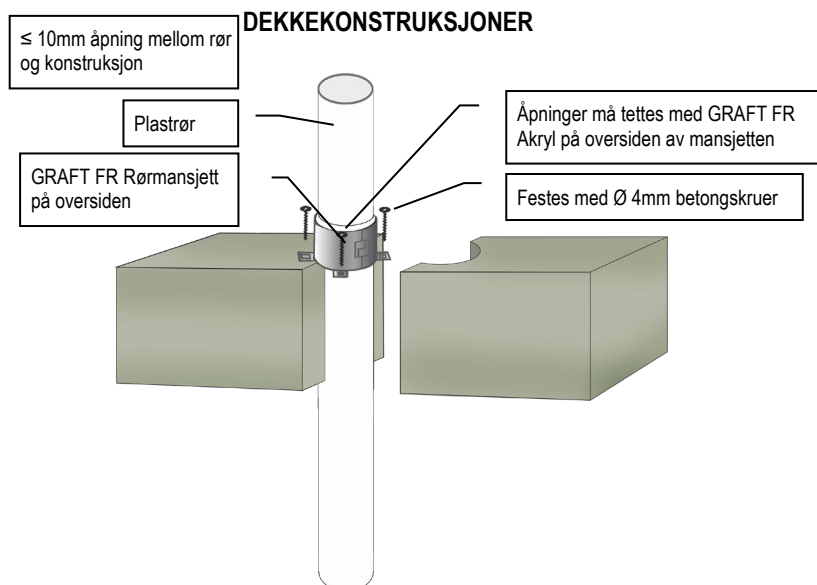


PE, ABS & SAN+PVC rør (inkl. PE-LD, PE-MD, PE-HD, PE-X og lignende iht. EN 1519-1, EN 12201-2 eller EN 12666-1)

Beskrivelse av rør & rørmansjett			Brannmotstand			
Rørdiameter [mm]	Godstykkelse [mm]	Minimumshøyde mansjett [mm]	C/C	U/C	C/U	U/U
32	3.0 - 4.6	30	EI 60 (E 60)	EI 60 (E 60)	EI 60 (E 60)	EI 60 (E 60)
32	3.0 - 4.6	50	EI 240 (E 240)	EI 240 (E 240)	EI 60 (E 60)	EI 60 (E 60)
32	3.0	50	EI 240 (E 240)	EI 240 (E 240)	EI 240 (E 240)	EI 240 (E 240)
40	3.0 - 4.6	30	EI 60 (E 60)	EI 60 (E 60)	EI 60 (E 60)	EI 60 (E 60)
40	3.0 - 4.6	50	EI 240 (E 240)	EI 240 (E 240)	EI 60 (E 60)	EI 60 (E 60)
40	3.0	50	EI 240 (E 240)	EI 240 (E 240)	EI 240 (E 240)	EI 240 (E 240)
50	3.0 - 4.6	30	EI 60 (E 60)	EI 60 (E 60)	EI 60 (E 60)	EI 60 (E 60)
50	3.0 - 4.6	50	EI 240 (E 240)	EI 240 (E 240)	EI 60 (E 60)	EI 60 (E 60)
50	3.0	50	EI 240 (E 240)	EI 240 (E 240)	EI 240 (E 240)	EI 240 (E 240)
55	3.0 - 5.2	30	EI 60 (E 60)	EI 60 (E 60)	EI 60 (E 60)	EI 60 (E 60)
55	3.1 - 5.0	50	EI 120 (E 120)	EI 120 (E 120)	EI 60 (E 60)	EI 60 (E 60)
63	3.0 - 5.9	30	EI 60 (E 60)	EI 60 (E 60)	-	-
63	3.1 - 5.8	50	EI 120 (E 120)	EI 120 (E 120)	EI 60 (E 60)	EI 60 (E 60)
75	3.1 - 6.9	30	EI 60 (E 60)	EI 60 (E 60)	-	-
75	3.2 - 6.9	50	EI 120 (E 120)	EI 120 (E 120)	EI 60 (E 60)	EI 60 (E 60)
82	3.1 - 7.6	30	EI 60 (E 60)	EI 60 (E 60)	-	-
82	3.3 - 7.5	50	EI 120 (E 120)	EI 120 (E 120)	EI 60 (E 60)	EI 60 (E 60)
90	3.2 - 8.3	30	EI 60 (E 60)	EI 60 (E 60)	-	-
90	3.3 - 8.2	50	EI 120 (E 120)	EI 120 (E 120)	EI 60 (E 60)	EI 60 (E 60)
110	3.4 - 9.9	30	EI 60 (E 60)	EI 60 (E 60)	-	-
110	10.0	30	EI 180 (E 180)	EI 180 (E 180)	-	-
110	3.4 - 10.0	50	EI 120 (E 120)	EI 120 (E 120)	EI 60 (E 60)	EI 60 (E 60)
125	3.9 - 11.3	50	EI 120 (E 120)	EI 120 (E 120)	-	-
125	3.9 - 11.3	60	EI 120 (E 120)	EI 120 (E 120)	EI 60 (E 60)	EI 60 (E 60)
140	4.3 - 12.7	50	EI 120 (E 120)	EI 120 (E 120)	-	-
140	4.3 - 12.7	60	EI 120 (E 120)	EI 120 (E 120)	EI 60 (E 60)	EI 60 (E 60)
160	4.9 - 14.7	50	EI 120 (E 180)	EI 120 (E 180)	-	-
160	4.9 - 14.6	60	EI 120 (E 180)	EI 120 (E 180)	EI 60 (E 60)	EI 60 (E 60)
200	6.2 - 18.2	60	EI 120 (E 240)	-	-	-
250	11.5 - 18.4	75	EI 240 (E 240)	-	-	-
315	18.7	75	EI 240 (E 240)	-	-	-
400	36.3	100	EI 90 (E 90)	-	-	-

GRAFT FR Rørmansjett er handelsnavnet for GRAFT FR Collar, varen er identisk. Som del av vår politikk med stadig å forbedre produktene, tas der forbehold om rettigheten til å endre eller forandre produktspesifikasjoner uten varsel. Produktillustrasjonene er kun illustrerende. All informasjon i dette dokument er kun veiledende, og siden Polyseam AS ikke har noen kontroll over selve installasjonene eller byggeprosjektene, så gis det ingen garantier for det endelige arbeidet der produktet er benyttet. Det tas ikke noe ansvar ved tap eller skade som følge av bruk med produkter som dette dokument beskriver.

PP PLASTRØR BRANNMOTSTAND EI 60 - 180



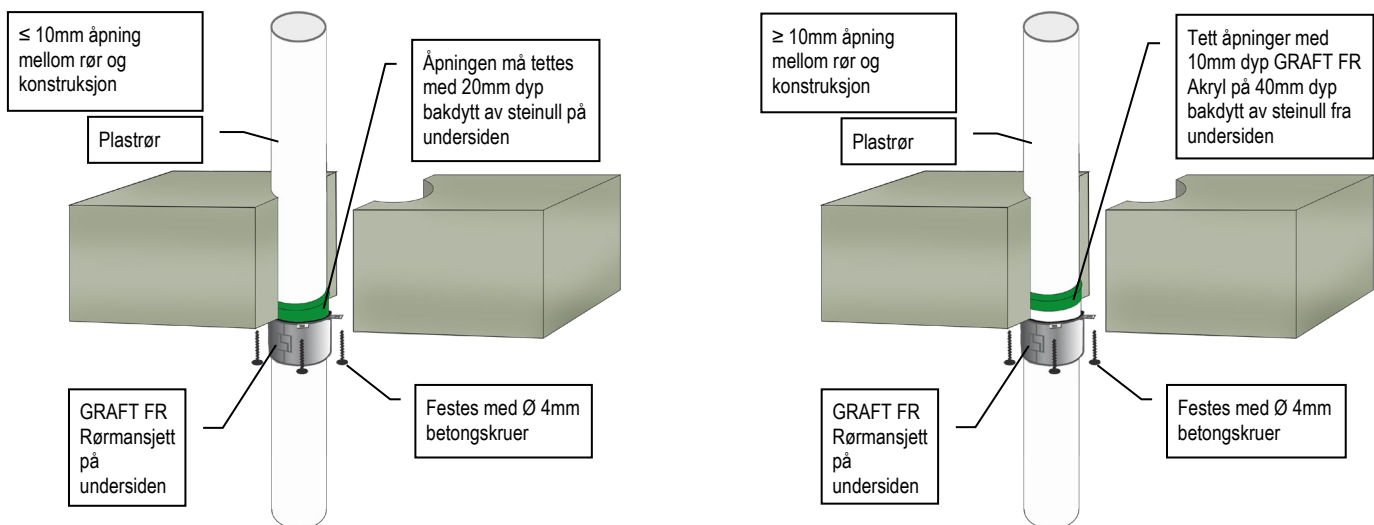
PP rør (inkl. PP-MV, PP-H, PP-R og lignende iht. EN 1451-1 eller DIN 8077/8078)

Beskrivelse av rør & rørmansjett			Brannmotstand			
Rørdiameter [mm]	Godstykkelse [mm]	Minimumshøyde mansjett [mm]	C/C	U/C	C/U	U/U
32	2.9 – 4.6	50	EI 180 (E 240)	EI 180 (E 240)	-	-
40	2.9 – 4.6	50	EI 180 (E 240)	EI 180 (E 240)	-	-
50	2.9 – 4.6	50	EI 180 (E 240)	EI 180 (E 240)	-	-
55	3.5 – 5.1	50	EI 90 (E 180)	EI 90 (E 180)	-	-
63	4.4 – 5.8	50	EI 90 (E 180)	EI 90 (E 180)	-	-
75	5.8 – 6.9	50	EI 90 (E 180)	EI 90 (E 180)	-	-
82	6.6 – 7.5	50	EI 90 (E 180)	EI 90 (E 180)	-	-
90	7.5 – 8.2	50	EI 90 (E 180)	EI 90 (E 180)	-	-
110	10.0	50	EI 90 (E 180)	EI 90 (E 180)	-	-
125	11.3	60	EI 60 (E 240)	EI 60 (E 240)	-	-
140	12.7	60	EI 60 (E 240)	EI 60 (E 240)	-	-
160	14.6	60	EI 60 (E 240)	EI 60 (E 240)	-	-

GRAFT FR Rørmansjett er handelsnavnet for GRAFT FR Collar, varen er identisk. Som del av vår politikk med stadig å forbedre produktene, tas der forbehold om rettigheten til å endre eller forandre produktspesifikasjoner uten varsel. Produktillustrasjonene er kun illustrerende. All informasjon i dette dokument er kun veiledende, og siden Polyseam AS ikke har noen kontroll over selve installasjonene eller byggeprosjektene, så gis det ingen garantier for det endelige arbeidet der produktet er benyttet. Det tas ikke noe ansvar ved tap eller skade som følge av bruk med produkter som dette dokument beskriver.

PP PLASTRØR BRANNMOTSTAND EI 30 - 240

DEKKEKONSTRUKSJONER



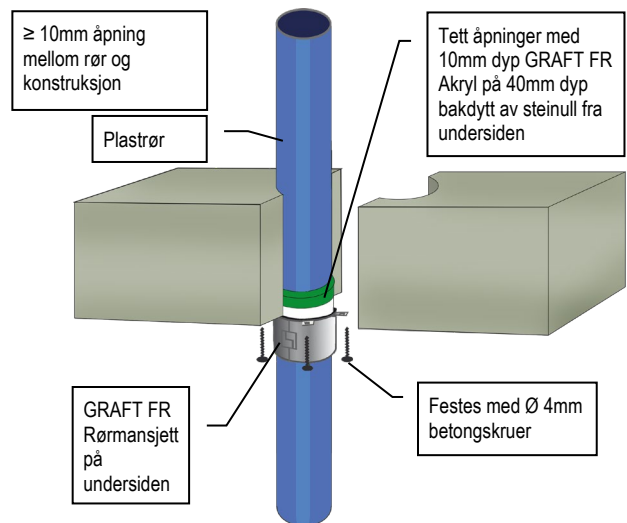
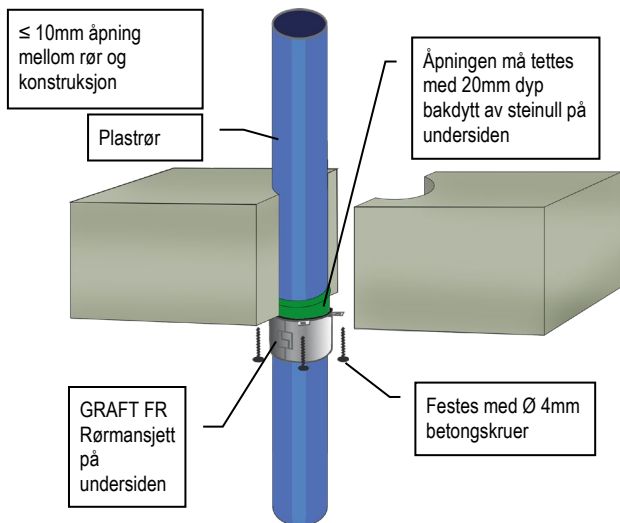
PP rør (inkl. PP-MV, PP-H, PP-R og lignende iht. EN 1451-1 eller DIN 8077/8078)

Beskrivelse av rør & rørmansjett			Brannmotstand			
Rørdiameter [mm]	Godstykkelse [mm]	Minimumshøyde mansjett [mm]	C/C	U/C	C/U	U/U
32	1.8 – 4.6	30	EI 120 (E 120)	EI 120 (E 120)	EI 120 (E 120)	EI 120 (E 120)
40	1.8 – 4.6	30	EI 120 (E 120)	EI 120 (E 120)	EI 120 (E 120)	EI 120 (E 120)
50	1.8 – 4.6	30	EI 120 (E 120)	EI 120 (E 120)	EI 120 (E 120)	EI 120 (E 120)
50	2.9	50	EI 240 (E 240)	EI 240 (E 240)	EI 240 (E 240)	EI 240 (E 240)
55	2.0 – 4.8	30	EI 120 (E 120)	EI 120 (E 120)	-	-
55	1.9 – 4.8	50	EI 120 (E 120)	EI 120 (E 120)	EI 60 (E 60)	EI 60 (E 60)
55	4.9 – 5.1	50	EI 60 (E 60)	EI 60 (E 60)	-	-
63	2.3 – 5.4	30	EI 120 (E 120)	EI 120 (E 120)	-	-
63	2.0 – 5.0	50	EI 120 (E 120)	EI 120 (E 120)	EI 60 (E 60)	EI 60 (E 60)
63	5.5 – 5.8	50	EI 60 (E 60)	EI 60 (E 60)	-	-
75	2.8 – 5.5	30	EI 120 (E 120)	EI 120 (E 120)	-	-
75	2.2 – 5.4	50	EI 120 (E 120)	EI 120 (E 120)	EI 60 (E 60)	EI 60 (E 60)
75	5.6 – 6.9	50	EI 60 (E 60)	EI 60 (E 60)	-	-
82	3.1 – 5.6	30	EI 120 (E 120)	EI 120 (E 120)	-	-
82	2.3 – 5.6	50	EI 120 (E 120)	EI 120 (E 120)	EI 60 (E 60)	EI 60 (E 60)
82	5.7 – 7.5	50	EI 60 (E 60)	EI 60 (E 60)	-	-
90	3.4 – 5.9	30	EI 120 (E 120)	EI 120 (E 120)	-	-
90	2.4 – 5.9	50	EI 120 (E 120)	EI 120 (E 120)	EI 60 (E 60)	EI 60 (E 60)
90	6.0 – 8.2	50	EI 60 (E 60)	EI 60 (E 60)	-	-
110	4.2 – 6.6	30	EI 180 (E 180)	EI 180 (E 180)	-	-
110	2.7 – 6.6	50	EI 120 (E 120)	EI 120 (E 120)	EI 60 (E 60)	EI 60 (E 60)
110	6.7 – 10.1	50	EI 60 (E 60)	EI 60 (E 60)	-	-
125	4.7 – 11.4	50	EI 60 (E 60)	EI 60 (E 60)	-	-
125	3.4 – 3.5	60	EI 120 (E 120)	EI 120 (E 120)	-	-
125	3.6 – 8.9	60	EI 120 (E 120)	EI 120 (E 120)	EI 60 (E 60)	EI 60 (E 60)
140	6.8 – 12.8	50	EI 60 (E 60)	EI 60 (E 60)	-	-
140	4.1 – 4.6	60	EI 120 (E 120)	EI 120 (E 120)	-	-
140	4.7 – 11.2	60	EI 120 (E 120)	EI 120 (E 120)	EI 60 (E 60)	EI 60 (E 60)
160	9.5 – 14.6	50	EI 60 (E 60)	EI 60 (E 60)	-	-
160	4.9 – 6.1	60	EI 180 (E 180)	EI 180 (E 180)	-	-
160	6.2	60	EI 180 (E 180)	EI 180 (E 180)	EI 90 (E 90)	EI 90 (E 90)
160	6.3 – 14.6	60	EI 180 (E 180)	EI 180 (E 180)	EI 60 (E 60)	EI 60 (E 60)
200	4.9 – 18.2	60	EI 120 (E 120)	-	-	-
250	15.1 – 22.7	75	EI 60 (E 60)	-	-	-
315	28.6	75	EI 60 (E 60)	-	-	-
400	9.8 – 22.7	100	EI 30 (E 30)	-	-	-

GRAFT FR Rørmansjett er handelsnavnet for GRAFT FR Collar, varen er identisk. Som del av vår politikk med stadig å forbedre produktene, tas der forbehold om rettigheten til å endre eller forandre produktspesifikasjoner uten varsel. Produktillustrasjonene er kun illustrerende. All informasjon i dette dokument er kun veiledende, og siden Polyseam AS ikke har noen kontroll over selve installasjonene eller byggeprosjektene, så gis det ingen garantier for det endelige arbeidet der produktet er benyttet. Det tas ikke noe ansvar ved tap eller skade som følge av bruk med produkter som dette dokument beskriver.

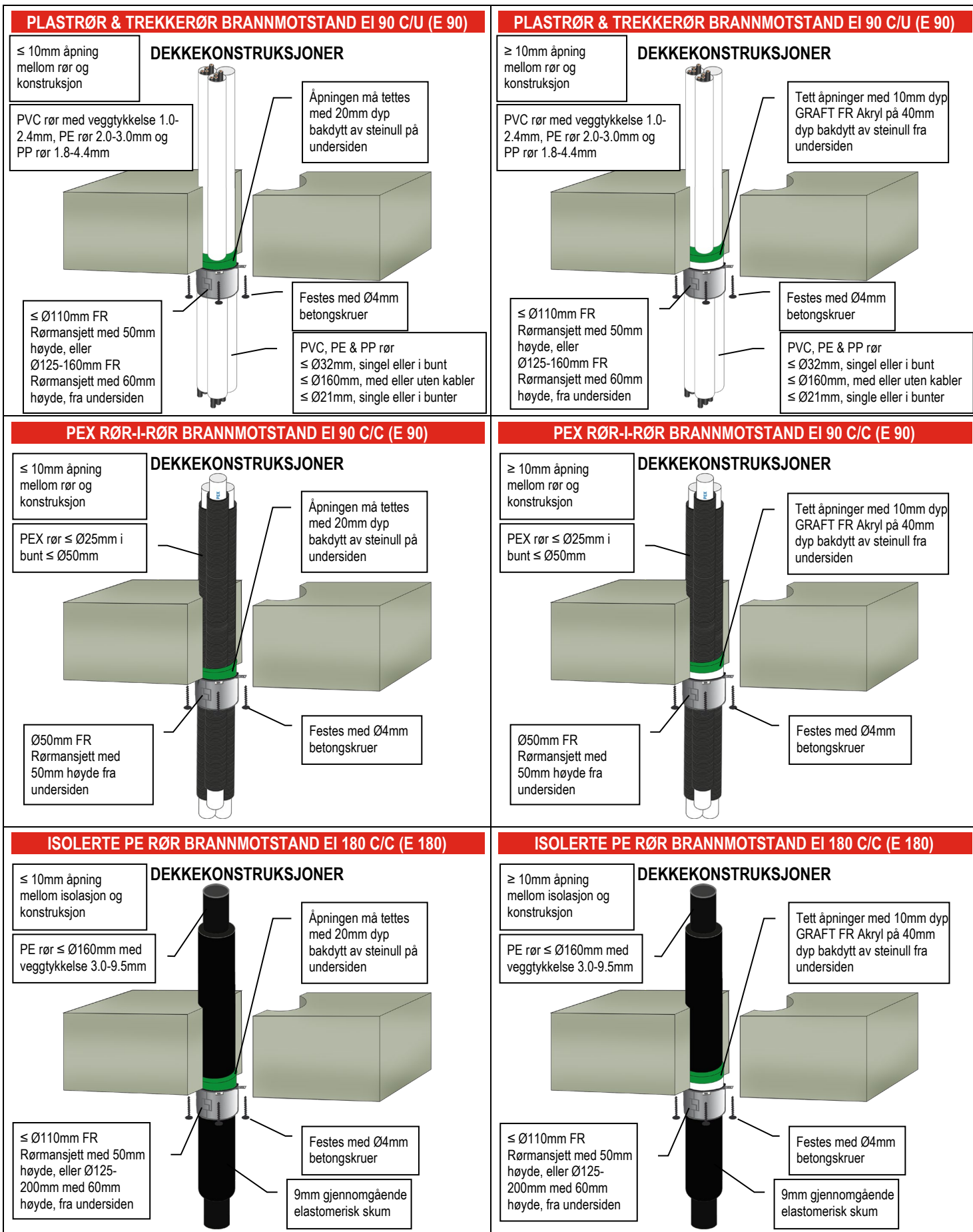
KOMPOSITTRØR BRANNMOTSTAND EI 60 - 240

DEKKEKONSTRUKSJONER

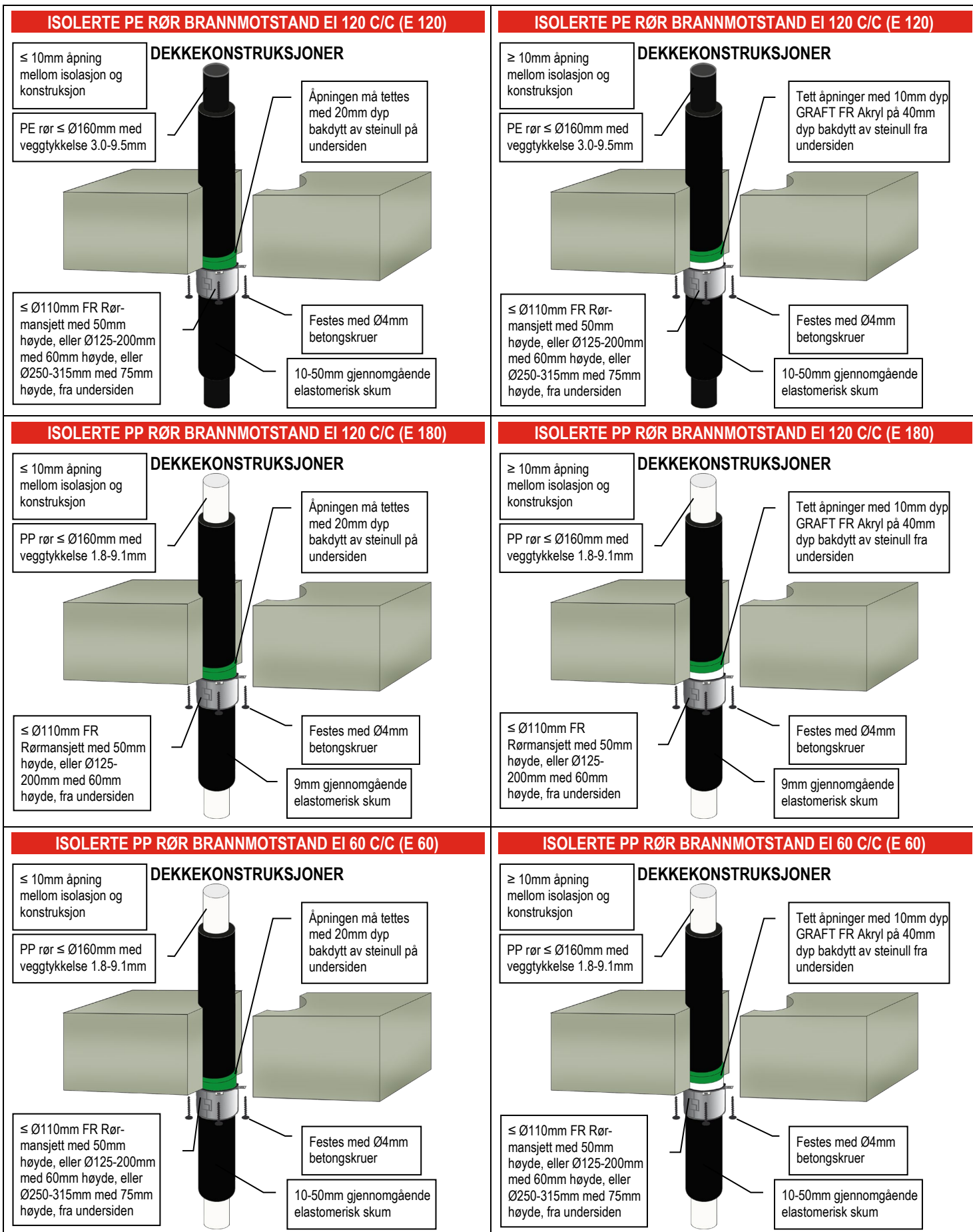


Komposittrør						
Beskrivelse av rør & rørmansjett			Brannmotstand			
Rør	Rørdiameter [mm]	Minimumshøyde mansjett [mm]	C/C	U/C	C/U	U/U
Aquatherm Green SDR9	32	30	EI 240 (E 240)	-	-	-
	40 – 50	50	EI 240 (E 240)	-	-	-
	63 – 110	50	EI 120 (E 120)	-	-	-
BluePower	32 – 50	50	EI 180 (E 180)	EI 180 (E 180)	EI 180 (E 180)	EI 180 (E 180)
	75 – 110	50	EI 180 (E 180)	EI 180 (E 180)	EI 180 (E 180)	-
	125	60	EI 180 (E 180)	EI 180 (E 180)	EI 180 (E 180)	-
	160	60	EI 240 (E 240)	EI 240 (E 240)	EI 240 (E 240)	-
Geberit Silent-PP	32 – 50	50	EI 240 (E 240)	EI 240 (E 240)	EI 240 (E 240)	EI 240 (E 240)
	75 – 110	50	EI 180 (E 180)	EI 180 (E 180)	EI 180 (E 180)	-
Polo-Kal NG pipes	32 – 50	50	EI 240 (E 240)	EI 240 (E 240)	EI 240 (E 240)	EI 240 (E 240)
	75 – 110	50	EI 240 (E 240)	EI 240 (E 240)	EI 240 (E 240)	-
	125	60	EI 240 (E 240)	EI 240 (E 240)	-	-
	160	60	EI 240 (E 240)	EI 240 (E 240)	(E 240)	-
Rehau Raupiano Plus	40 – 50	50	EI 240 (E 240)	EI 240 (E 240)	EI 240 (E 240)	EI 240 (E 240)
	75 – 110	50	EI 120 (E 120)	EI 120 (E 120)	EI 120 (E 120)	-
	125	60	EI 180 (E 180)	EI 180 (E 180)	EI 180 (E 180)	-
	160	60	EI 240 (E 240)	EI 240 (E 240)	(E 240)	-
Uponor Decibel	50	50	EI 180 (E 180)	EI 180 (E 180)	EI 180 (E 180)	EI 180 (E 180)
	75 – 110	50	EI 120 (E 120)	EI 120 (E 120)	EI 120 (E 120)	-
Wavin SiTech	32 – 50	50	EI 240 (E 240)	EI 240 (E 240)	EI 240 (E 240)	EI 240 (E 240)
	75 – 110	50	EI 180 (E 180)	EI 180 (E 180)	EI 180 (E 180)	-

GRAFT FR Rørmansjett er handelsnavnet for GRAFT FR Collar, varen er identisk. Som del av vår politikk med stadig å forbedre produktene, tas der forbehold om rettigheten til å endre eller forandre produktspesifikasjoner uten varsel. Produktillustrasjonene er kun illustrerende. All informasjon i dette dokument er kun veiledende, og siden Polyseam AS ikke har noen kontroll over selve installasjonene eller byggeprosjektene, så gis det ingen garantier for det endelige arbeidet der produktet er benyttet. Det tas ikke noe ansvar ved tap eller skade som følge av bruk med produkter som dette dokument beskriver.

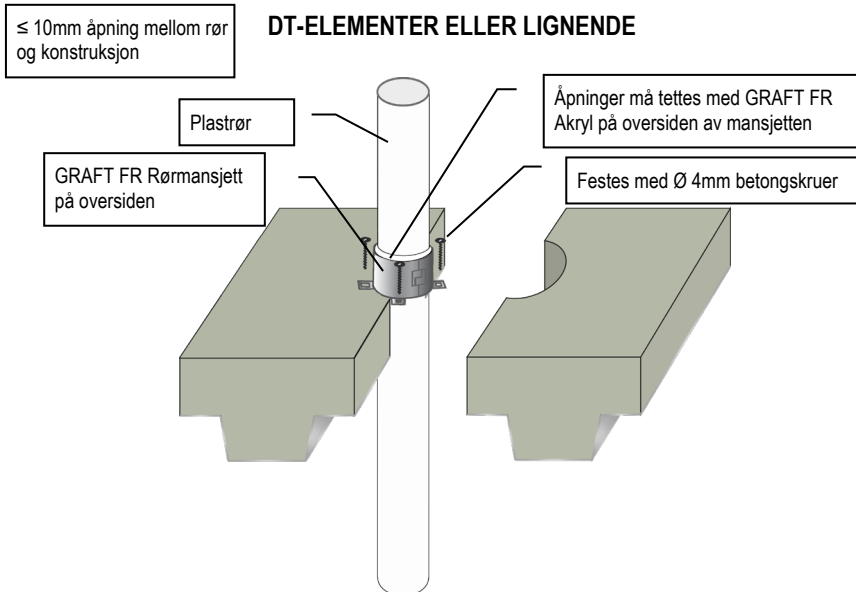


GRAFT FR Rørmansjett er handelsnavnet for GRAFT FR Collar, varen er identisk. Som del av vår politikk med stadig å forbedre produktene, tas der forbehold om rettigheten til å endre eller forandre produktspesifikasjoner uten varsel. Produktillustrasjonene er kun illustrerende. All informasjon i dette dokument er kun veiledende, og siden Polyseam AS ikke har noen kontroll over selve installasjonene eller byggeprosjektene, så gis det ingen garantier for det endelige arbeidet der produktet er benyttet. Det tas ikke noe ansvar ved tap eller skade som følge av bruk med produkter som dette dokument beskriver.



GRAFT FR Rørmansjett er handelsnavnet for GRAFT FR Collar, varen er identisk. Som del av vår politikk med stadig å forbedre produktene, tas der forbehold om rettigheten til å endre eller forandre produktspesifikasjoner uten varsel. Produktillustrasjonene er kun illustrerende. All informasjon i dette dokument er kun veiledende, og siden Polyseam AS ikke har noen kontroll over selve installasjonene eller byggeprosjektene, så gis det ingen garantier for det endelige arbeidet der produktet er benyttet. Det tas ikke noe ansvar ved tap eller skade som følge av bruk med produkter som dette dokument beskriver.

PVC & PE PLASTRØR BRANNMOTSTAND EI 60 - 240



PVC rør (PVC-U & PVC-C)

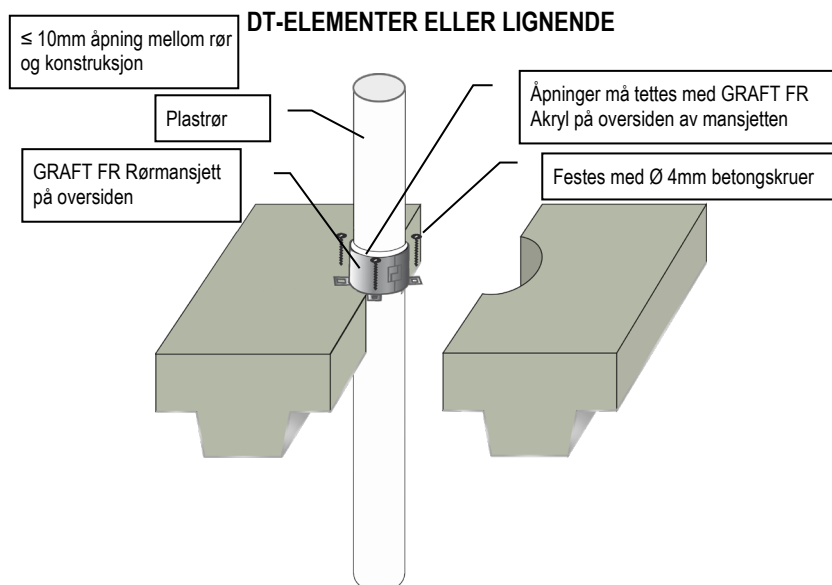
Beskrivelse av rør & rørmansjett			Brannmotstand			
Rørdiameter [mm]	Godstykkelse [mm]	Minimumshøyde mansjett [mm]	C/C	U/C	C/U	U/U
32	1.9 – 3.7	50	EI 240 (E 240)	EI 240 (E 240)	-	-
40	1.9 – 3.7	50	EI 240 (E 240)	EI 240 (E 240)	-	-
50	1.9 – 3.7	50	EI 240 (E 240)	EI 240 (E 240)	-	-
55	2.0 – 4.0	50	EI 120 (E 120)	EI 120 (E 120)	-	-
63	2.1 – 4.4	50	EI 120 (E 120)	EI 120 (E 120)	-	-
75	2.4 – 5.0	50	EI 120 (E 120)	EI 120 (E 120)	-	-
82	2.5 – 5.3	50	EI 120 (E 120)	EI 120 (E 120)	-	-
90	2.7 – 5.7	50	EI 120 (E 120)	EI 120 (E 120)	-	-
110	3.2 – 6.6	50	EI 120 (E 120)	EI 120 (E 120)	-	-
125	4.1 – 4.9	60	EI 90 (E 180)	EI 90 (E 180)	-	-
125	5.0 – 7.5	60	EI 180 (E 240)	EI 180 (E 240)	-	-
140	5.0 – 6.8	60	EI 90 (E 180)	EI 90 (E 180)	-	-
140	6.9 – 8.3	60	EI 180 (E 240)	EI 180 (E 240)	-	-
160	6.2 – 9.4	60	EI 90 (E 180)	EI 90 (E 180)	-	-
160	9.5	60	EI 180 (E 240)	EI 180 (E 240)	-	-

PE, ABS & SAN+PVC rør (inkl. PE-LD, PE-MD, PE-HD, PE-X og lignende iht. EN 1519-1, EN 12201-2 eller EN 12666-1)

Beskrivelse av rør & rørmansjett			Brannmotstand			
Rørdiameter [mm]	Godstykkelse [mm]	Minimumshøyde mansjett [mm]	C/C	U/C	C/U	U/U
32	3.0 – 4.6	50	EI 240 (E 240)	EI 240 (E 240)	-	-
40	3.0 – 4.6	50	EI 240 (E 240)	EI 240 (E 240)	-	-
50	3.0 – 4.6	50	EI 240 (E 240)	EI 240 (E 240)	-	-
55	3.0 – 5.1	50	EI 60 (E 240)	EI 60 (E 240)	-	-
63	3.0 – 5.8	50	EI 60 (E 240)	EI 60 (E 240)	-	-
75	3.1 – 6.9	50	EI 60 (E 240)	EI 60 (E 240)	-	-
82	3.2 – 7.5	50	EI 60 (E 240)	EI 60 (E 240)	-	-
90	3.2 – 8.2	50	EI 60 (E 240)	EI 60 (E 240)	-	-
110	3.4 – 10.0	50	EI 60 (E 240)	EI 60 (E 240)	-	-
125	3.9 – 9.8	60	EI 60 (E 60)	EI 60 (E 60)	-	-
140	4.3 – 9.7	60	EI 60 (E 60)	EI 60 (E 60)	-	-
160	4.9 – 9.5	60	EI 60 (E 60)	EI 60 (E 60)	-	-

GRAFT FR Rørmansjett er handelsnavnet for GRAFT FR Collar, varen er identisk. Som del av vår politikk med stadig å forbedre produktene, tas der forbehold om rettigheten til å endre eller forandre produktspesifikasjoner uten varsel. Produktillustrasjonene er kun illustrerende. All informasjon i dette dokument er kun veiledende, og siden Polyseam AS ikke har noen kontroll over selve installasjonene eller byggeprosjektene, så gis det ingen garantier for det endelige arbeidet der produktet er benyttet. Det tas ikke noe ansvar ved tap eller skade som følge av bruk med produkter som dette dokument beskriver.

PP PLASTRØR BRANNMOTSTAND EI 60 - 180



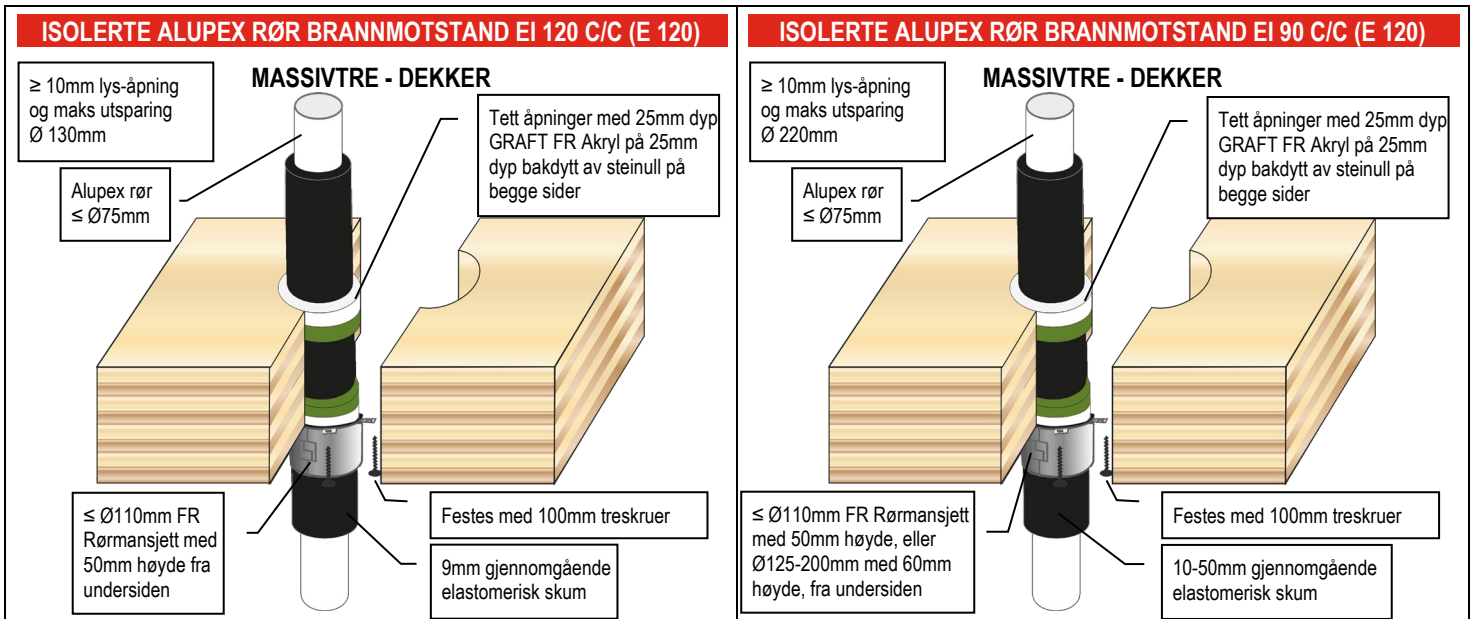
PP rør (inkl. PP-MV, PP-H, PP-R og lignende iht. EN 1451-1 eller DIN 8077/8078)

Beskrivelse av rør & rørmansjett			Brannmotstand			
Rørdiameter [mm]	Godstykkelse [mm]	Minimumshøyde mansjett [mm]	C/C	U/C	C/U	U/U
32	2.9 – 4.6	50	EI 180 (E 240)	EI 180 (E 240)	-	-
40	2.9 – 4.6	50	EI 180 (E 240)	EI 180 (E 240)	-	-
50	2.9 – 4.6	50	EI 180 (E 240)	EI 180 (E 240)	-	-
55	3.5 – 5.1	50	EI 90 (E 180)	EI 90 (E 180)	-	-
63	4.4 – 5.8	50	EI 90 (E 180)	EI 90 (E 180)	-	-
75	5.8 – 6.9	50	EI 90 (E 180)	EI 90 (E 180)	-	-
82	6.6 – 7.5	50	EI 90 (E 180)	EI 90 (E 180)	-	-
90	7.5 – 8.2	50	EI 90 (E 180)	EI 90 (E 180)	-	-
110	10.0	50	EI 90 (E 180)	EI 90 (E 180)	-	-
125	11.3	60	EI 60 (E 240)	EI 60 (E 240)	-	-
140	12.7	60	EI 60 (E 240)	EI 60 (E 240)	-	-
160	14.6	60	EI 60 (E 240)	EI 60 (E 240)	-	-

GRAFT FR Rørmansjett er handelsnavnet for GRAFT FR Collar, varen er identisk. Som del av vår polise med stadig å forbedre produktene, tas der forbehold om rettigheten til å endre eller forandre produktspesifikasjoner uten varsel. Produktillustrasjonene er kun illustrerende. All informasjon i dette dokument er kun veiledende, og siden Polyseam AS ikke har noen kontroll over selve installasjonene eller byggeprosjektene, så gis det ingen garantier for det endelige arbeidet der produktet er benyttet. Det tas ikke noe ansvar ved tap eller skade som følge av bruk med produkter som dette dokument beskriver.

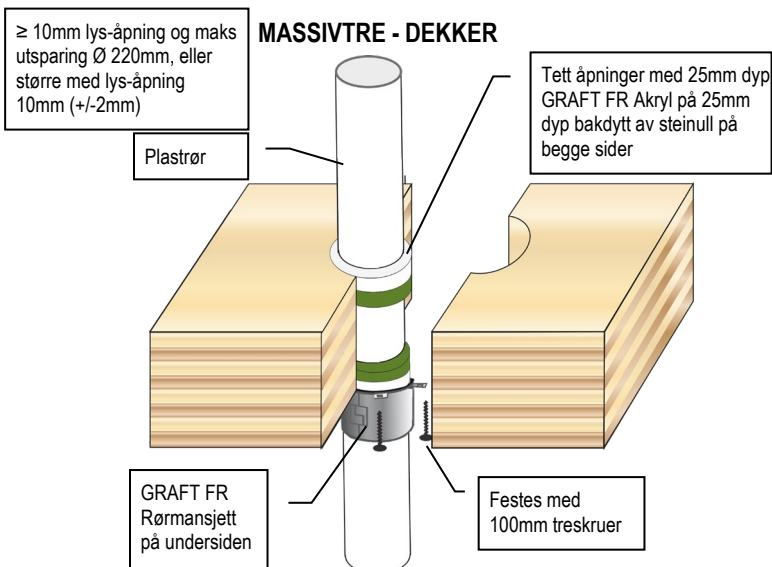
<p>KABLER I BUNT BRANNMOTSTAND EI 120 (E 120)</p> <p>MASSIVTRE - DEKKER</p> <p>≥ 10mm lys-åpning og maks utsparing Ø 75mm</p> <p>Kabler ≤ Ø21mm i bunt ≤ Ø55mm</p> <p>Tett åpninger med 25mm dyp GRAFT FR Akryl på 25mm dyp bakdytt av steinull på begge sider</p> <p>≤ Ø55mm FR Rørmansjett med ≥ 30mm høyde fra undersiden</p> <p>Festes med 100mm tresruer</p>	<p>KABLER I BUNT BRANNMOTSTAND EI 90 (E 90)</p> <p>MASSIVTRE - DEKKER</p> <p>≥ 10mm lys-åpning og maks utsparing Ø 130mm</p> <p>Kabler ≤ Ø21mm i bunt ≤ Ø100mm</p> <p>Tett åpninger med 25mm dyp GRAFT FR Akryl på 25mm dyp bakdytt av steinull på begge sider</p> <p>≤ Ø110mm FR Rørmansjett med ≥ 50mm høyde fra undersiden</p> <p>Festes med 100mm tresruer</p>
<p>KABLER I BUNT BRANNMOTSTAND EI 120 (E 120)</p> <p>MASSIVTRE - DEKKER</p> <p>≥ 10mm lys-åpning og maks utsparing Ø 180mm</p> <p>Kabler ≤ Ø21mm i bunt ≤ Ø160mm</p> <p>Tett åpninger med 25mm dyp GRAFT FR Akryl på 25mm dyp bakdytt av steinull på begge sider</p> <p>≤ Ø160mm FR Rørmansjett med ≥ 60mm høyde fra undersiden</p> <p>Festes med 100mm tresruer</p>	<p>KOBBER ELLER STÅLRØR BRANNMOTSTAND 120 C/C (E 120)</p> <p>MASSIVTRE - DEKKER</p> <p>≥ 10mm lys-åpning og maks utsparing Ø 80mm</p> <p>Kobber eller stålrør ≤ Ø42mm</p> <p>Tett åpninger med 25mm dyp GRAFT FR Akryl på 25mm dyp bakdytt av steinull på begge sider</p> <p>≤ Ø63mm FR Rørmansjett med 50mm høyde fra undersiden</p> <p>Festes med 100mm tresruer</p> <p>9mm gjennomgående elastomerisk skum</p>
<p>KOBBER ELLER STÅLRØR BRANNMOTSTAND EI 60 C/C (E 60)</p> <p>MASSIVTRE - DEKKER</p> <p>≥ 10mm lys-åpning og maks utsparing Ø 180mm</p> <p>Kobber eller stålrør ≤ Ø42mm</p> <p>Tett åpninger med 25mm dyp GRAFT FR Akryl på 25mm dyp bakdytt av steinull på begge sider</p> <p>≤ Ø110mm FR Rørmansjett med 50mm høyde, eller Ø125-160mm med 60mm høyde, fra undersiden</p> <p>Festes med 100mm tresruer</p> <p>10-50mm gjennomgående elastomerisk skum</p>	<p>KOBBER ELLER STÅLRØR BRANNMOTSTAND EI 60 C/C (E 120)</p> <p>MASSIVTRE - DEKKER</p> <p>≥ 10mm lys-åpning og maks utsparing Ø 130mm</p> <p>Kobber eller stålrør ≤ Ø54mm</p> <p>Tett åpninger med 25mm dyp GRAFT FR Akryl på 25mm dyp bakdytt av steinull på begge sider</p> <p>≤ Ø110mm FR Rørmansjett med 50mm høyde fra undersiden</p> <p>Festes med 100mm tresruer</p> <p>19mm gjennomgående elastomerisk skum</p>

GRAFT FR Rørmansjett er handelsnavnet for GRAFT FR Collar, varen er identisk. Som del av vår politikk med stadig å forbedre produktene, tas der forbehold om rettigheten til å endre eller forandre produktspesifikasjoner uten varsel. Produktillustrasjonene er kun illustrerende. All informasjon i dette dokument er kun veiledende, og siden Polyseam AS ikke har noen kontroll over selve installasjonene eller byggeprosjektene, så gis det ingen garantier for det endelige arbeidet der produktet er benyttet. Det tas ikke noe ansvar ved tap eller skade som følge av bruk med produkter som dette dokument beskriver.



GRAFT FR Rørmansjett er handelsnavnet for GRAFT FR Collar, varen er identisk. Som del av vår politikk med stadig å forbedre produktene, tas der forbehold om rettigheten til å endre eller forandre produktspesifikasjoner uten varsel. Produktillustrasjonene er kun illustrerende. All informasjon i dette dokument er kun veiledende, og siden Polyseam AS ikke har noen kontroll over selve installasjonene eller byggeprosjektene, så gis det ingen garantier for det endelige arbeidet der produktet er benyttet. Det tas ikke noe ansvar ved tap eller skade som følge av bruk med produkter som dette dokument beskriver.

PVC PLASTRØR BRANNMOTSTAND EI 60 - 120

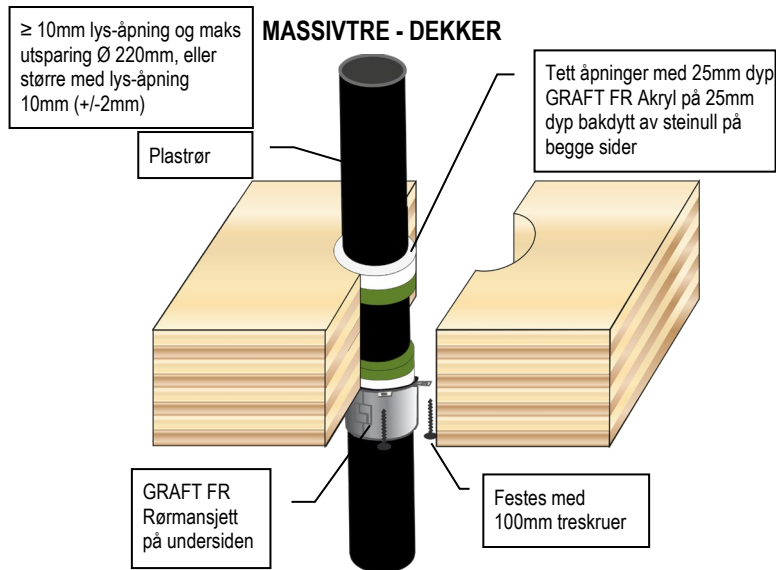


PVC rør (PVC-U & PVC-C)

Beskrivelse av rør & rørmansjett			Brannmotstand			
Rørdiameter [mm]	Godstykkelse [mm]	Minimumshøyde mansjett [mm]	C/C	U/C	C/U	U/U
32	1.9 - 3.7	30	EI 60 (E 90)	EI 60 (E 90)	EI 60 (E 90)	EI 60 (E 90)
32	2.0 - 3.7	50	EI 120 (E 120)	EI 120 (E 120)	EI 60 (E 90)	EI 60 (E 90)
40	1.9 - 3.7	30	EI 60 (E 90)	EI 60 (E 90)	EI 60 (E 90)	EI 60 (E 90)
40	2.0 - 3.7	50	EI 120 (E 120)	EI 120 (E 120)	EI 60 (E 90)	EI 60 (E 90)
50	2.0 - 3.7	30	EI 60 (E 90)	EI 60 (E 90)	EI 60 (E 90)	EI 60 (E 90)
50	2.0 - 3.7	50	EI 120 (E 120)	EI 120 (E 120)	EI 60 (E 90)	EI 60 (E 90)
55	2.1 - 3.9	30	EI 60 (E 60)	EI 60 (E 60)	EI 60 (E 60)	EI 60 (E 60)
55	2.1 - 2.3	50	EI 120 (E 120)	EI 60 (E 60)	EI 60 (E 60)	EI 60 (E 60)
55	2.4 - 3.9	50	EI 120 (E 120)	EI 120 (E 120)	EI 60 (E 60)	EI 60 (E 60)
63	2.2 - 4.3	30	EI 60 (E 60)	EI 60 (E 60)	EI 60 (E 60)	EI 60 (E 60)
63	2.2 - 2.9	50	EI 120 (E 120)	EI 60 (E 60)	EI 60 (E 60)	EI 60 (E 60)
63	3.0 - 4.3	50	EI 120 (E 120)	EI 120 (E 120)	EI 60 (E 60)	EI 60 (E 60)
75	2.5 - 4.9	30	EI 60 (E 60)	EI 60 (E 60)	EI 60 (E 60)	EI 60 (E 60)
75	2.3 - 3.7	50	EI 120 (E 120)	EI 60 (E 60)	EI 60 (E 60)	-
75	3.8 - 4.8	50	EI 120 (E 120)	EI 120 (E 120)	EI 60 (E 60)	EI 60 (E 60)
82	2.6 - 5.2	30	EI 60 (E 60)	EI 60 (E 60)	EI 60 (E 60)	EI 60 (E 60)
82	2.4 - 4.2	50	EI 120 (E 120)	EI 60 (E 60)	EI 60 (E 60)	-
82	4.3 - 5.1	50	EI 120 (E 120)	EI 120 (E 120)	EI 60 (E 60)	EI 60 (E 60)
90	2.8 - 5.6	30	EI 60 (E 60)	EI 60 (E 60)	EI 60 (E 60)	EI 60 (E 60)
90	2.5 - 4.8	50	EI 120 (E 120)	EI 60 (E 60)	EI 60 (E 60)	-
90	4.9 - 5.4	50	EI 120 (E 120)	EI 120 (E 120)	EI 60 (E 60)	EI 60 (E 60)
110	3.2 - 6.6	30	EI 60 (E 60)	EI 60 (E 60)	EI 60 (E 60)	EI 60 (E 60)
110	2.7 - 6.3	50	EI 120 (E 120)	EI 90 (E 120)	EI 60 (E 60)	-
125	2.9 - 7.6	50	EI 90 (E 120)	EI 90 (E 120)	-	-
125	3.2 - 5.5	60	EI 90 (E 120)	EI 90 (E 120)	EI 60 (E 60)	EI 60 (E 60)
125	5.6 - 7.3	60	EI 120 (E 120)	EI 120 (E 120)	EI 60 (E 60)	EI 60 (E 60)
140	3.0 - 8.4	50	EI 90 (E 120)	EI 90 (E 120)	-	-
140	3.2 - 4.9	60	EI 90 (E 120)	EI 90 (E 120)	EI 60 (E 60)	EI 60 (E 60)
140	5.0 - 8.2	60	EI 120 (E 120)	EI 120 (E 120)	EI 60 (E 60)	EI 60 (E 60)
160	3.2 - 9.5	50	EI 90 (E 120)	EI 90 (E 120)	-	-
160	3.2 - 3.9	60	EI 90 (E 120)	EI 90 (E 120)	EI 60 (E 60)	EI 60 (E 60)
160	4.0 - 9.5	60	EI 120 (E 120)	EI 120 (E 120)	EI 60 (E 60)	EI 60 (E 60)
200	4.9 - 11.9	60	EI 60 (E 120)	-	-	-
250	6.1 - 11.9	75	EI 60 (E 60)	-	-	-
315	7.7 - 12.1	75	EI 60 (E 60)	-	-	-
400	15.3	100	EI 60 (E 60)	-	-	-

GRAFT FR Rørmansjett er handelsnavnet for GRAFT FR Collar, varen er identisk. Som del av vår politikk med stadig å forbedre produktene, tas der forbehold om rettigheten til å endre eller forandre produktspesifikasjoner uten varsel. Produktillustrasjonene er kun illustrerende. All informasjon i dette dokument er kun veiledende, og siden Polyseam AS ikke har noen kontroll over selve installasjonene eller byggeprosjektene, så gis det ingen garantier for det endelige arbeidet der produktet er benyttet. Det tas ikke noe ansvar ved tap eller skade som følge av bruk med produkter som dette dokument beskriver.

PE PLASTRØR BRANNMOTSTAND EI 60 - 120

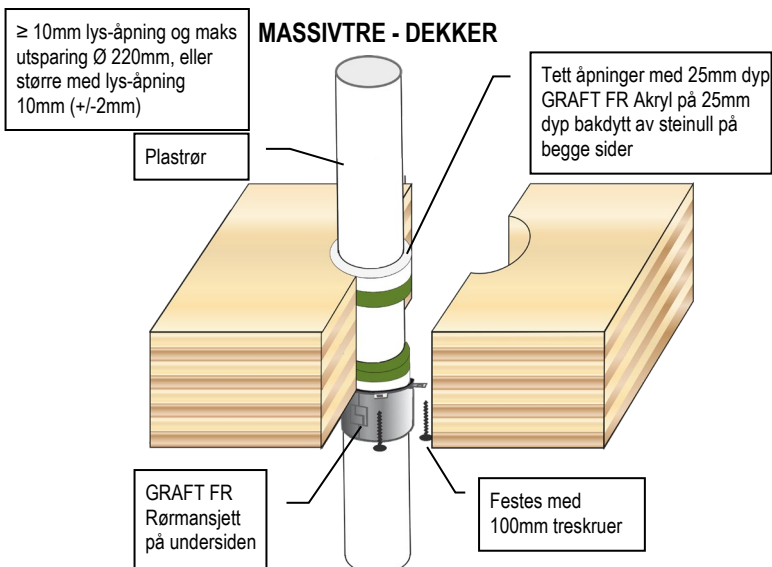


PE, ABS & SAN+PVC rør (inkl. PE-LD, PE-MD, PE-HD, PE-X og lignende iht. EN 1519-1, EN 12201-2 eller EN 12666-1)

Beskrivelse av rør & rørmansjett			Brannmotstand			
Rørdiameter [mm]	Godstykkelse [mm]	Minimumshøyde mansjett [mm]	C/C	U/C	C/U	U/U
32	3.0 – 4.6	30	EI 60 (E 60)	EI 60 (E 60)	EI 60 (E 60)	EI 60 (E 60)
32	3.0 – 4.6	50	EI 120 (E 120)	EI 120 (E 120)	EI 60 (E 60)	EI 60 (E 60)
32	3.0	50	EI 120 (E 120)	EI 120 (E 120)	EI 120 (E 120)	EI 120 (E 120)
40	3.0 – 4.6	30	EI 60 (E 60)	EI 60 (E 60)	EI 60 (E 60)	EI 60 (E 60)
40	3.0 – 4.6	50	EI 120 (E 120)	EI 120 (E 120)	EI 60 (E 60)	EI 60 (E 60)
40	3.0	50	EI 120 (E 120)	EI 120 (E 120)	EI 120 (E 120)	EI 120 (E 120)
50	3.0 – 4.6	30	EI 60 (E 60)	EI 60 (E 60)	EI 60 (E 60)	EI 60 (E 60)
50	3.0 – 4.6	50	EI 120 (E 120)	EI 120 (E 120)	EI 60 (E 60)	EI 60 (E 60)
50	3.0	50	EI 120 (E 120)	EI 120 (E 120)	EI 120 (E 120)	EI 120 (E 120)
55	3.0 – 5.2	30	EI 60 (E 60)	EI 60 (E 60)	EI 60 (E 60)	EI 60 (E 60)
55	3.1 – 5.0	50	EI 120 (E 120)	EI 120 (E 120)	EI 60 (E 60)	EI 60 (E 60)
63	3.0 – 5.9	30	EI 60 (E 60)	EI 60 (E 60)	-	-
63	3.1 – 5.8	50	EI 120 (E 120)	EI 120 (E 120)	EI 60 (E 60)	EI 60 (E 60)
75	3.1 – 6.9	30	EI 60 (E 60)	EI 60 (E 60)	-	-
75	3.2 – 6.9	50	EI 120 (E 120)	EI 120 (E 120)	EI 60 (E 60)	EI 60 (E 60)
82	3.1 – 7.6	30	EI 60 (E 60)	EI 60 (E 60)	-	-
82	3.3 – 7.5	50	EI 120 (E 120)	EI 120 (E 120)	EI 60 (E 60)	EI 60 (E 60)
90	3.2 – 8.3	30	EI 60 (E 60)	EI 60 (E 60)	-	-
90	3.3 – 8.2	50	EI 120 (E 120)	EI 120 (E 120)	EI 60 (E 60)	EI 60 (E 60)
110	3.4 – 9.9	30	EI 60 (E 60)	EI 60 (E 60)	-	-
110	10.0	30	EI 120 (E 120)	EI 120 (E 120)	-	-
110	3.4 – 10.0	50	EI 120 (E 120)	EI 120 (E 120)	EI 60 (E 60)	EI 60 (E 60)
125	3.9 – 11.3	50	EI 120 (E 120)	EI 120 (E 120)	-	-
125	3.9 – 11.3	60	EI 120 (E 120)	EI 120 (E 120)	EI 60 (E 60)	EI 60 (E 60)
140	4.3 – 12.7	50	EI 120 (E 120)	EI 120 (E 120)	-	-
140	4.3 – 12.7	60	EI 120 (E 120)	EI 120 (E 120)	EI 60 (E 60)	EI 60 (E 60)
160	4.9 – 14.7	50	EI 120 (E 120)	EI 120 (E 120)	-	-
160	4.9 – 14.6	60	EI 120 (E 120)	EI 120 (E 120)	EI 60 (E 60)	EI 60 (E 60)
200	6.2 – 18.2	60	EI 120 (E 120)	-	-	-
250	11.5 – 18.4	75	EI 120 (E 120)	-	-	-
315	18.7	75	EI 120 (E 120)	-	-	-
400	36.3	100	EI 90 (E 90)	-	-	-

GRAFT FR Rørmansjett er handelsnavnet for GRAFT FR Collar, varen er identisk. Som del av vår politikk med stadig å forbedre produktene, tas der forbehold om rettigheten til å endre eller forandre produktspesifikasjoner uten varsel. Produktillustrasjonene er kun illustrerende. All informasjon i dette dokument er kun veiledende, og siden Polyseam AS ikke har noen kontroll over selve installasjonene eller byggeprosjektene, så gis det ingen garantier for det endelige arbeidet der produktet er benyttet. Det tas ikke noe ansvar ved tap eller skade som følge av bruk med produkter som dette dokument beskriver.

PP PLASTRØR BRANNMOTSTAND EI 30 - 120

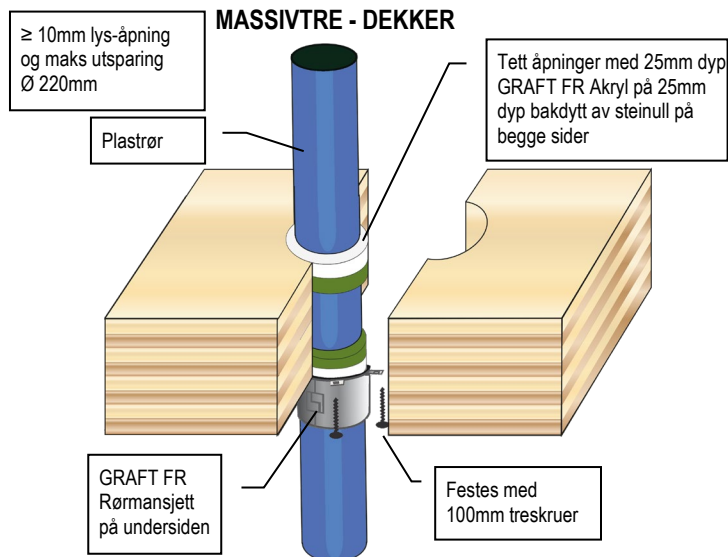


PP rør (inkl. PP-MV, PP-H, PP-R og lignende iht. EN 1451-1 eller DIN 8077/8078)

Beskrivelse av rør & rørmansjett			Brannmotstand			
Rørdiameter [mm]	Godstykkelse [mm]	Minimumshøyde mansjett [mm]	C/C	U/C	C/U	U/U
32	1.8 - 4.6	30	EI 120 (E 120)	EI 120 (E 120)	EI 120 (E 120)	EI 120 (E 120)
40	1.8 - 4.6	30	EI 120 (E 120)	EI 120 (E 120)	EI 120 (E 120)	EI 120 (E 120)
50	1.8 - 4.6	30	EI 120 (E 120)	EI 120 (E 120)	EI 120 (E 120)	EI 120 (E 120)
55	2.0 - 4.8	30	EI 120 (E 120)	EI 120 (E 120)	-	-
55	1.9 - 4.8	50	EI 120 (E 120)	EI 120 (E 120)	EI 60 (E 60)	EI 60 (E 60)
55	4.9 - 5.1	50	EI 60 (E 60)	EI 60 (E 60)	-	-
63	2.3 - 5.4	30	EI 120 (E 120)	EI 120 (E 120)	-	-
63	2.0 - 5.0	50	EI 120 (E 120)	EI 120 (E 120)	EI 60 (E 60)	EI 60 (E 60)
63	5.5 - 5.8	50	EI 60 (E 60)	EI 60 (E 60)	-	-
75	2.8 - 5.5	30	EI 120 (E 120)	EI 120 (E 120)	-	-
75	2.2 - 5.4	50	EI 120 (E 120)	EI 120 (E 120)	EI 60 (E 60)	EI 60 (E 60)
75	5.6 - 6.9	50	EI 60 (E 60)	EI 60 (E 60)	-	-
82	3.1 - 5.6	30	EI 120 (E 120)	EI 120 (E 120)	-	-
82	2.3 - 5.6	50	EI 120 (E 120)	EI 120 (E 120)	EI 60 (E 60)	EI 60 (E 60)
82	5.7 - 7.5	50	EI 60 (E 60)	EI 60 (E 60)	-	-
90	3.4 - 5.9	30	EI 120 (E 120)	EI 120 (E 120)	-	-
90	2.4 - 5.9	50	EI 120 (E 120)	EI 120 (E 120)	EI 60 (E 60)	EI 60 (E 60)
90	6.0 - 8.2	50	EI 60 (E 60)	EI 60 (E 60)	-	-
110	4.2 - 6.6	30	EI 120 (E 120)	EI 120 (E 120)	-	-
110	2.7 - 6.6	50	EI 120 (E 120)	EI 120 (E 120)	EI 60 (E 60)	EI 60 (E 60)
110	6.7 - 10.1	50	EI 60 (E 60)	EI 60 (E 60)	-	-
125	4.7 - 11.4	50	EI 60 (E 60)	EI 60 (E 60)	-	-
125	3.4 - 3.5	60	EI 120 (E 120)	EI 120 (E 120)	-	-
125	3.6 - 8.9	60	EI 120 (E 120)	EI 120 (E 120)	EI 60 (E 60)	EI 60 (E 60)
140	6.8 - 12.8	50	EI 60 (E 60)	EI 60 (E 60)	-	-
140	4.1 - 4.6	60	EI 120 (E 120)	EI 120 (E 120)	-	-
140	4.7 - 11.2	60	EI 120 (E 120)	EI 120 (E 120)	EI 60 (E 60)	EI 60 (E 60)
160	9.5 - 14.6	50	EI 60 (E 60)	EI 60 (E 60)	-	-
160	4.9 - 6.1	60	EI 120 (E 120)	EI 120 (E 120)	-	-
160	6.2	60	EI 120 (E 120)	EI 120 (E 120)	EI 90 (E 90)	EI 90 (E 90)
160	6.3 - 14.6	60	EI 120 (E 120)	EI 120 (E 120)	EI 60 (E 60)	EI 60 (E 60)
200	4.9 - 18.2	60	EI 120 (E 120)	-	-	-
250	15.1 - 22.7	75	EI 60 (E 60)	-	-	-
315	28.6	75	EI 60 (E 60)	-	-	-
400	9.8 - 22.7	100	EI 30 (E 30)	-	-	-

GRAFT FR Rørmansjett er handelsnavnet for GRAFT FR Collar, varen er identisk. Som del av vår politikk med stadig å forbedre produktene, tas der forbehold om rettigheten til å endre eller forandre produktspesifikasjoner uten varsel. Produktillustrasjonene er kun illustrerende. All informasjon i dette dokument er kun veiledende, og siden Polyseam AS ikke har noen kontroll over selve installasjonene eller byggeprosjektene, så gis det ingen garantier for det endelige arbeidet der produktet er benyttet. Det tas ikke noe ansvar ved tap eller skade som følge av bruk med produkter som dette dokument beskriver.

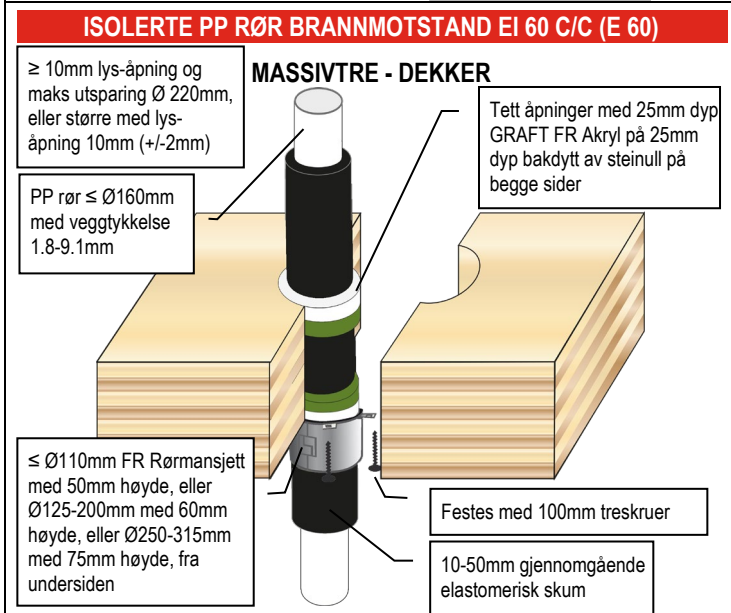
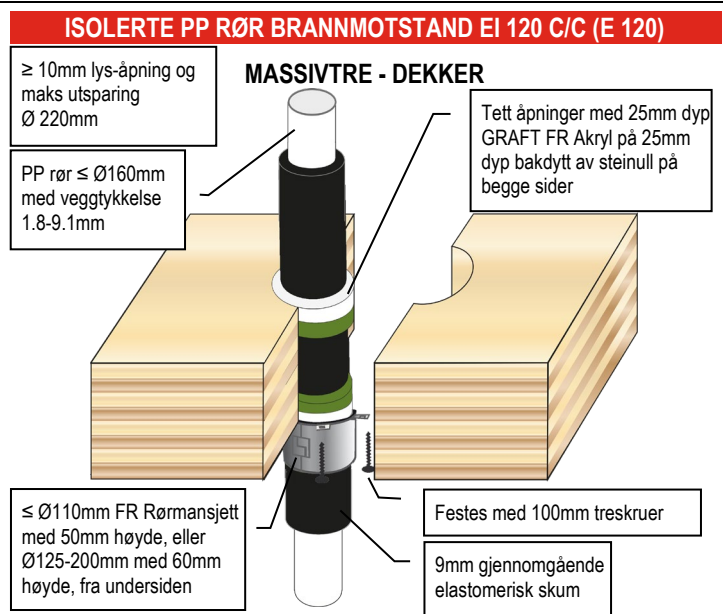
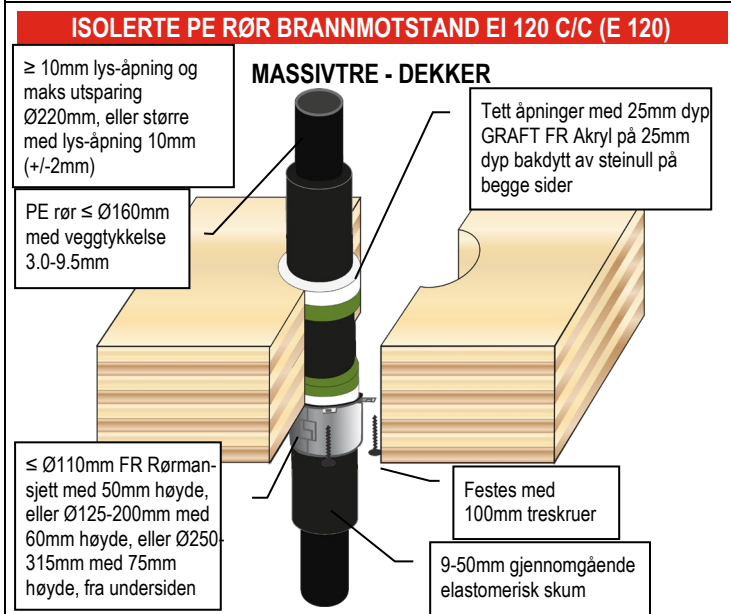
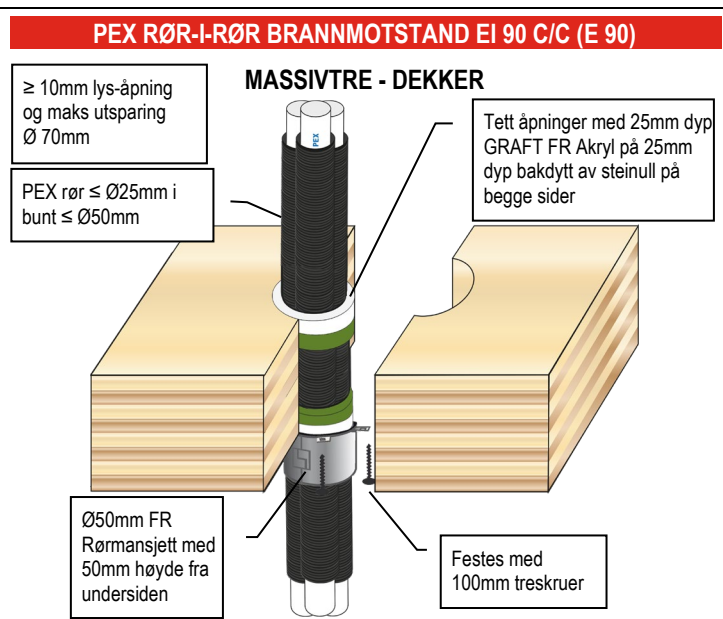
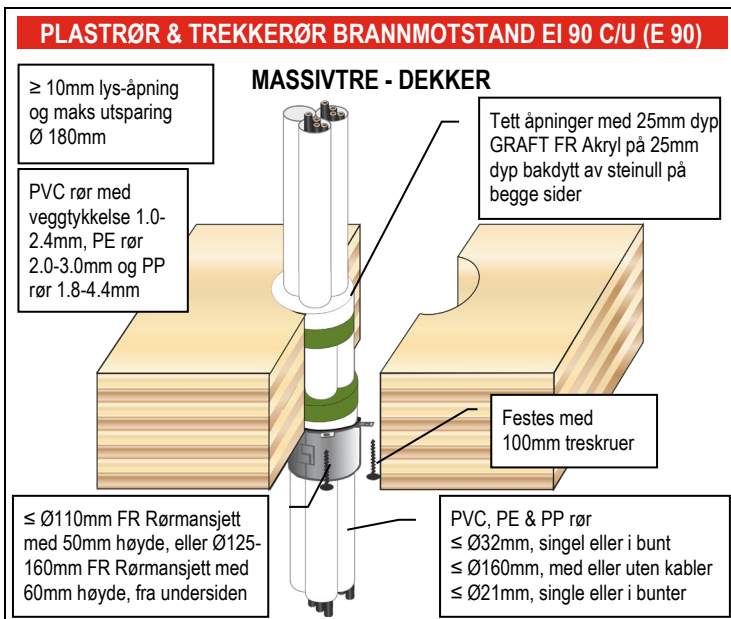
KOMPOSITTRØR BRANNMOTSTAND EI 60 - 120



Komposittrør

Beskrivelse av rør & rørmansjett			Brannmotstand			
Rør	Rørdiameter [mm]	Minimumshøyde mansjett [mm]	C/C	U/C	C/U	U/U
Aquatherm Green SDR9	32	30	EI 120 (E 120)	-	-	-
	40 – 50	50	EI 120 (E 120)	-	-	-
	63 – 110	50	EI 120 (E 120)	-	-	-
BluePower	32 – 50	50	EI 120 (E 120)	EI 120 (E 120)	EI 120 (E 120)	EI 120 (E 120)
	75 – 110	50	EI 120 (E 120)	EI 120 (E 120)	EI 120 (E 120)	-
	125	60	EI 120 (E 120)	EI 120 (E 120)	EI 120 (E 120)	-
	160	60	EI 120 (E 120)	EI 120 (E 120)	EI 120 (E 120)	-
Geberit Silent-PP	32 – 50	50	EI 120 (E 120)	EI 120 (E 120)	EI 120 (E 120)	EI 120 (E 120)
	75 – 110	50	EI 120 (E 120)	EI 120 (E 120)	EI 120 (E 120)	-
Polo-Kal NG pipes	32 – 50	50	EI 120 (E 120)	EI 120 (E 120)	EI 120 (E 120)	EI 120 (E 120)
	75 – 110	50	EI 120 (E 120)	EI 120 (E 120)	EI 120 (E 120)	-
	125	60	EI 120 (E 120)	EI 120 (E 120)	-	-
	160	60	EI 120 (E 120)	EI 120 (E 120)	(E 120)	-
Rehau Raupiano Plus	40 – 50	50	EI 120 (E 120)	EI 120 (E 120)	EI 120 (E 120)	EI 120 (E 120)
	75 – 110	50	EI 120 (E 120)	EI 120 (E 120)	EI 120 (E 120)	-
	125	60	EI 120 (E 120)	EI 120 (E 120)	EI 120 (E 120)	-
	160	60	EI 120 (E 120)	EI 120 (E 120)	(E 120)	-
Uponor Decibel	50	50	EI 120 (E 120)	EI 120 (E 120)	EI 120 (E 120)	EI 120 (E 120)
	75 – 110	50	EI 120 (E 120)	EI 120 (E 120)	EI 120 (E 120)	-
Wavin SiTech	32 – 50	50	EI 120 (E 120)	EI 120 (E 120)	EI 120 (E 120)	EI 120 (E 120)
	75 – 110	50	EI 120 (E 120)	EI 120 (E 120)	EI 120 (E 120)	-

GRAFT FR Rørmansjett er handelsnavnet for GRAFT FR Collar, varen er identisk. Som del av vår politikk med stadig å forbedre produktene, tas der forbehold om rettigheten til å endre eller forandre produktspesifikasjoner uten varsel. Produktillustrasjonene er kun illustrerende. All informasjon i dette dokument er kun veiledende, og siden Polyseam AS ikke har noen kontroll over selve installasjonene eller byggeprosjektene, så gis det ingen garantier for det endelige arbeidet der produktet er benyttet. Det tas ikke noe ansvar ved tap eller skade som følge av bruk med produkter som dette dokument beskriver.



GRAFT FR Rørmansjett er handelsnavnet for GRAFT FR Collar, varen er identisk. Som del av vår politikk med stadig å forbedre produktene, tas der forbehold om rettigheten til å endre eller forandre produktspesifikasjoner uten varsel. Produktillustrasjonene er kun illustrerende. All informasjon i dette dokument er kun veiledende, og siden Polyseam AS ikke har noen kontroll over selve installasjonene eller byggeprosjektene, så gis det ingen garantier for det endelige arbeidet der produktet er benyttet. Det tas ikke noe ansvar ved tap eller skade som følge av bruk med produkter som dette dokument beskriver.