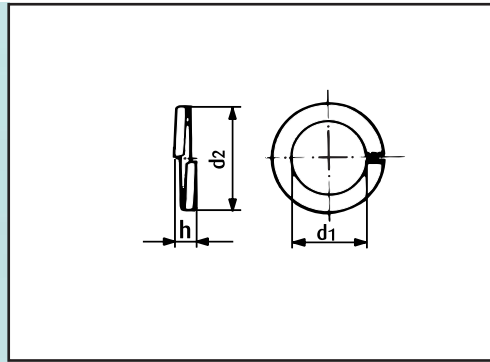


# FDV-dokumentasjon

Produkt: 044516 005 50

SPRENGSKIVE DIN 127 A4 M16



# Sprengskiver

**DIN 127**

- Form B
- Glatt

**Materiale:**

 Fjærstål, el.forsinket,  
 A2 Rustfritt eller A4 Syrefast

Metrisk skruer	d <sub>1</sub> mm	d <sub>2</sub> mm	h mm	b mm	s mm	Art. nr.	Pk./stk.
M 3	3,1	6,2	1,6	1,3	0,8	<b>0441 3</b>	300/1000
M 4	4,1	7,6	1,8	1,5	0,9	<b>0441 4</b>	300/1000
M 5	5,1	9,2	2,4	1,8	1,2	<b>0441 5</b>	300/1000
M 6	6,1	11,8	3,2	2,5	1,6	<b>0441 6</b>	100/1000
M 7	7,1	12,8	3,2	2,5	1,6	<b>0441 7</b>	100
M 8	8,1	14,8	4,0	3,0	2,0	<b>0441 8</b>	100/1000
M 10	10,2	18,1	4,4	3,5	2,2	<b>0441 10</b>	100/1000
M 12	12,2	21,1	5,0	4,0	2,5	<b>0441 12</b>	100/300
M 14	14,2	24,1	6,0	4,5	3,0	<b>0441 14</b>	100
M 16	16,2	27,4	7,0	5,0	3,5	<b>0441 16</b>	100
M 18	18,2	29,4	7,0	5,0	3,5	<b>0441 18</b>	100
M 20	20,2	33,6	8,0	6,0	4,0	<b>0441 20</b>	50
M 22	22,5	35,9	8,0	6,0	4,0	<b>0441 22</b>	50
M 24	24,5	40,0	10,0	7,0	5,0	<b>0441 24</b>	25

## El.forsinket

Metrisk skruer	d <sub>1</sub> mm	d <sub>2</sub> mm	h mm	b mm	s mm	Art. nr.	Pk./stk.
M 5	5,1	9,2	2,4	1,8	1,2	<b>0447 5</b>	100
M 6	6,1	11,8	3,2	2,5	1,6	<b>0447 6</b>	100
M 8	8,1	14,8	4,0	3,0	2,0	<b>0447 8</b>	100
M 10	10,2	18,1	4,4	3,5	2,2	<b>0447 10</b>	100

## A2, Rustfritt

Metrisk skruer	d <sub>1</sub> mm	d <sub>2</sub> mm	h mm	b mm	s mm	Art. nr.	Pk./stk.
M 3	3,1	6,2	1,6	1,3	0,8	<b>0445 3</b>	100/1000
M 4	4,1	7,6	1,8	1,5	0,9	<b>0445 4</b>	100/300/500/1000
M 5	5,1	9,2	2,4	1,8	1,2	<b>0445 5</b>	100/300/500/1000
M 6	6,1	11,8	3,2	2,5	1,6	<b>0445 6</b>	100/300/500/1000
M 8	8,1	14,8	4,0	3,0	2,0	<b>0445 8</b>	100/300/500/1000
M 10	10,2	18,1	4,4	3,5	2,2	<b>0445 10</b>	100
M 12	12,2	21,1	5,0	4,0	2,5	<b>0445 12</b>	100
M 16	16,2	27,4	7,0	5,0	3,5	<b>0445 16</b>	50
M 20	20,2	33,6	8,0	6,0	4,0	<b>0445 20</b>	50

## A4, Syrefast

Tomme-skruer	d <sub>1</sub> mm	d <sub>2</sub> mm	h mm	b mm	s mm	Art. nr.	Pk./stk.
1/4"	6,4	12,3	3,2	2,5	1,6	<b>0442 14</b>	100
5/16"	8,1	14,8	4,0	3,0	2,0	<b>0442 516</b>	100
3/8"	10,2	18,1	4,4	3,5	2,2	<b>0442 38</b>	100
7/16"	11,2	18,8	5,0	4,0	2,2	<b>0442 716</b>	100
1/2"	13,2	22,5	6,0	4,5	3,0	<b>0442 12</b>	100
5/8"	16,2	27,4	7,0	5,0	3,5	<b>0442 58</b>	100
3/4"	20,2	33,6	8,0	6,0	4,0	<b>0442 34</b>	50
7/8"	22,5	35,9	8,0	6,0	4,0	<b>0442 78</b>	100/300

## El.forsinket, Tommer