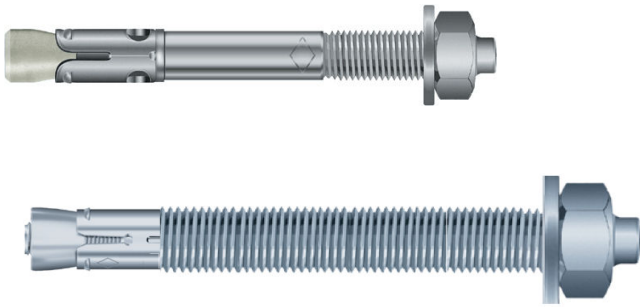


## EKSPANSJON STIKKANKER W-FAZ/S

## Elektrolytisk forsinket stål for tørt inneklime.



Bildet øverst: Stikkanker M8 - M20 har lavfriksjonsbelegg påført anker konsunde.  
Bildet nederst: Stikkanker M24 er spesialkonstruert. Ankeret har spredekonussmutter påskrudd gjengeboltende.



- Ankerserien har ETA - Europeisk Teknisk Godkjenning - som bestemmer forankringskapasiteter ved forspenning av bærende bygningsdeler til risset og rissfri betong B20 - B50
- Lastområde er 2,4kN - 65,1kN: Tunge og mellomtunge forankringer som stålstøtter, rekkverk, maskiner, stillas, konsoller.
- Gjennomstikksmontering: Ankeret stikkes/monteres gjennom frihull i bygningsdelen og inn i betongens borehull. Deretter forspennes bygningsdelen.
- Ved forankringer i betong med borehull diametere større enn 24mm, henvises det til å vurdere Sikkerhetsankere som på grunn av sin ankerkonstruksjon kan leveres med større utvendige ankerdiametere.

### Würth Technical Software II

[https://www.wuerth.eu/web/en/technical\\_software/technical\\_software.php](https://www.wuerth.eu/web/en/technical_software/technical_software.php)

### Video Link

<http://youtu.be/AWF3VrR22oQ>

#### Godkjenninger

ETA: Europeisk Teknisk Godkjenning; Zivilschutz: Godkjenning relatert sjokkbelastning; FM: Godkjenning for installasjon av sprinkleranlegg; VdS: Godkjenning for installasjon av sprinkleranlegg; Branttest: Etter DIN 4102-2

#### Teknisk info

Søk med produktnavn eller artikkelnr. i **www.wuerth.no** Tekniske dokumenter finner du under "Dokumentasjon".

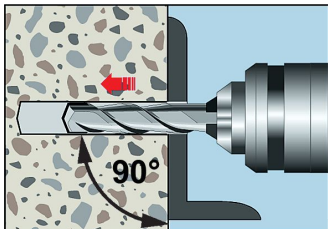
**Betongforankring Dimensjoneringsprogram, for brukeren en gratis tjeneste, kan lastes ned fra <http://www.wuerth.no/produkterogtjenester/212/dimensjonere-bet-forankring/>** Det vektlegges en brukervennlig og effektiv programvare med teknisk norsk språkform og, der det er mulig, med henvisninger til norske fagkilder. Dimensjoneringsprogrammet er kvalitetsikret etter ETAG 001 Annex C.

### W-FAZ/S elektrolytisk forsinket

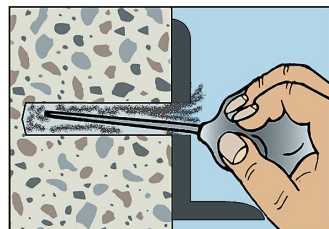
Gjenge	Bore-diam.	Anker-lengde	Klem-tykk.	Varetekst	Art. nr.	Pk/stk
M8	8	65	-	Ekspansjonsanker W-FAZ ElZn M8 -5/65	<b>5928 258 011</b>	100/100
M8	8	75	10	Ekspansjonsanker W-FAZ ElZn M8 -10/75	<b>5928 208 010</b>	
M8	8	80	15	Ekspansjonsanker W-FAZ ElZn M8 -15/80	<b>5928 208 015</b>	
M8	8	95	30	Ekspansjonsanker W-FAZ ElZn M8 -30/95	<b>5928 208 030</b>	
M8	8	115	50	Ekspansjonsanker W-FAZ ElZn M8 -50/115	<b>5928 208 050</b>	
M8	8	165	100	Ekspansjonsanker W-FAZ ElZn M8 -100/165	<b>5928 208 100</b>	
M10	10	70	-	Ekspansjonsanker W-FAZ ElZn M10 -5/75	<b>5928 251 010</b>	50/50
M10	10	80	-	Ekspansjonsanker W-FAZ ElZn M10 -5/80	<b>5928 251 020</b>	
M10	10	90	10	Ekspansjonsanker W-FAZ ElZn M10 -10/90	<b>5928 210 010</b>	
M10	10	95	15	Ekspansjonsanker W-FAZ ElZn M10 -15/95	<b>5928 210 015</b>	
M10	10	100	20	Ekspansjonsanker W-FAZ ElZn M10 -20/100	<b>5928 210 020</b>	
M10	10	110	30	Ekspansjonsanker W-FAZ ElZn M10 -30/110	<b>5928 210 030</b>	
M10	10	130	50	Ekspansjonsanker W-FAZ ElZn M10 -50/130	<b>5928 210 050</b>	
M10	10	155	75	Ekspansjonsanker W-FAZ ElZn M10 -75/155	<b>5928 210 075</b>	
M10	10	180	10	Ekspansjonsanker W-FAZ ElZn M10 -100/180	<b>5928 210 100</b>	
M12	12	85	-	Ekspansjonsanker W-FAZ ElZn M12 -10/85	<b>5928 252 010</b>	
M12	12	95	-	Ekspansjonsanker W-FAZ ElZn M12 -20/95	<b>5928 252 020</b>	

## W-FAZ/S elektrolytisk forsinket

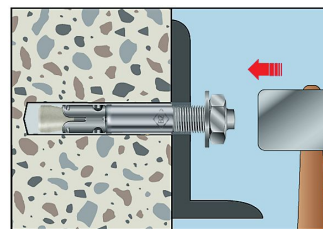
Gjenge	Bore-diam.	Anker-lengde	Klem-tykk.	Varetekst	Art. nr.	Pk/stk
M12	12	10	15	Ekspansjonsanker W-FAZ ElZn M12 -15/110	<b>5928 212 015</b>	
M12	12	115	20	Ekspansjonsanker W-FAZ ElZn M12 -20/115	<b>5928 212 020</b>	
M12	12	125	30	Ekspansjonsanker W-FAZ ElZn M12 -30/125	<b>5928 212 030</b>	
M12	12	145	50	Ekspansjonsanker W-FAZ ElZn M12 -50/145	<b>5928 212 050</b>	
M12	12	160	65	Ekspansjonsanker W-FAZ ElZn M12 -65/160	<b>5928 212 065</b>	
M12	12	180	85	Ekspansjonsanker W-FAZ ElZn M12 -85/180	<b>5928 212 085</b>	
M12	12	200	105	Ekspansjonsanker W-FAZ ElZn M12 -105/200	<b>5928 212 105</b>	
M12	12	240	145	Ekspansjonsanker W-FAZ ElZn M12 -145/240	<b>0904 521 218</b>	20/20
M12	12	255	160	Ekspansjonsanker W-FAZ ElZn M12 -160/255	<b>0904 521 219</b>	
M16	16	145	25	Ekspansjonsanker W-FAZ ElZn M16 -25/145	<b>5928 216 025</b>	
M16	16	170	50	Ekspansjonsanker W-FAZ ElZn M16 -50/170	<b>5928 216 050</b>	10/10
M16	16	220	100	Ekspansjonsanker W-FAZ ElZn M16 -100/220	<b>0904 521 603</b>	
M16	16	260	140	Ekspansjonsanker W-FAZ ElZn M16 -140/260	<b>0904 521 604</b>	
M16	16	300	180	Ekspansjonsanker W-FAZ ElZn M16 -180/300	<b>0904 521 605</b>	5/5
M20	20	165	30	Ekspansjonsanker W-FAZ ElZn M20 -30/165	<b>5928 220 030</b>	
M20	20	195	60	Ekspansjonsanker W-FAZ ElZn M20 -60/195	<b>5928 220 060</b>	
M20	20	265	130	Ekspansjonsanker W-FAZ ElZn M20 -130/265	<b>0904 522 003</b>	10/10
M20	20	285	150	Ekspansjonsanker W-FAZ ElZn M20 -150/285	<b>0904 522 004</b>	
M24	24	190	30	Ekspansjonsanker W-FAZ ElZn M24 -30/190	<b>0904 522 401</b>	5/5
M24	24	220	60	Ekspansjonsanker W-FAZ ElZn M24 -60/220	<b>0904 522 402</b>	
M24	24	235	75	Ekspansjonsanker W-FAZ ElZn M24 -75/235	<b>0904 522 403</b>	



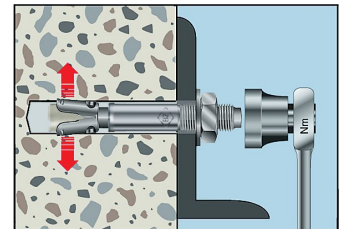
Bet.boring gjennom frihull i bygningsdel



Rengjøring av borehull



Ankeret plasseres med lette slag



Forspenning med momentnøkkel