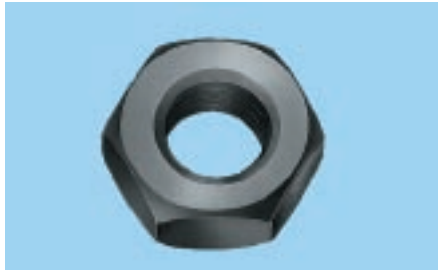


# FDV-dokumentasjon

Produkt: 032612 005 100

6-KT.MUTTER DIN 934 A4 M12

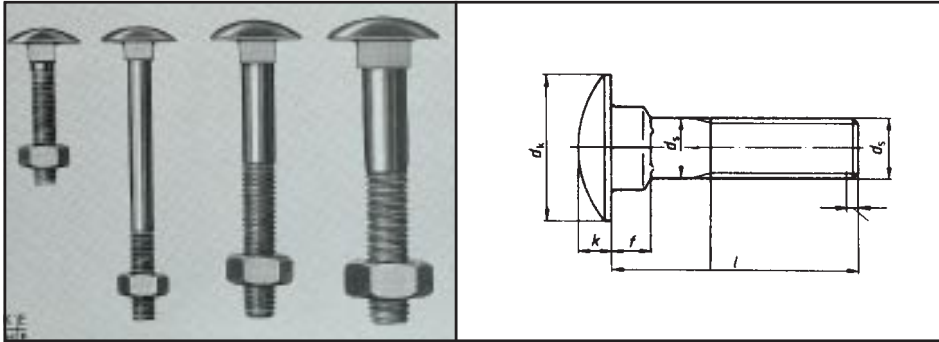


# Sekskantmuttere

Utførelse	DIN-nr./NS	Art. gr.
Stål, blank	934-8	<b>0310</b>
Stål, el.forsinket	934-8	<b>0317</b>
Stål, varmforsinket	934-8	<b>0332</b>
A2 rustfritt	934	<b>0322</b>
A4 syrefast	934	<b>0326</b>
Messing	934	<b>0300</b>
Stål, el.forsinket	439-04	<b>0318</b>
A2 rustfritt	439-04	<b>1318</b>
UNC Stål, el.forsinket	NS 972-8	<b>0330</b>
UNF Stål, el.forsinket	NS 973-8	<b>0331</b>
Stål, blank	439-05	<b>2318</b>
Stål, varmforsinket	439-5	<b>3318</b>
Stål, varmforsinket	936-17 H	<b>1319</b>

Utførelse	DIN-nr.	Art. gr.
Stål, gulchromatert	934-10 fingj.	<b>1320</b>
Stål, varmforsinket	6915-10	<b>1332</b>

**Se lagerliste for dimensjoner/pk.størrelser**



# Låseskruer

## DIN 603/555

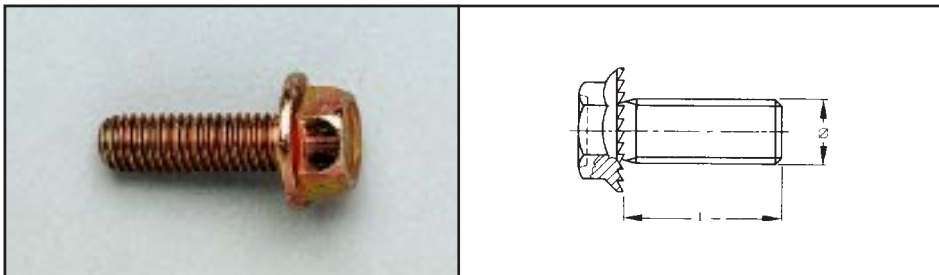
Materiale: El.sink, varmsink, A4 syrefast

- Avrundet hode med firkantsats
- Brukes i treindustrien, spesielle rominnredninger, ferdighus-industri, bilindustri, messebygging, maskinkasser, transportkasser osv.
- Fungerer som forbindelse mellom tre/tre eller tre/metall. Firkanten presses inn i treverket. Hulldiameter er avhenging av gjengedimensjon
- Ved sammenføyning av tre/tre, må det monteres en skive med større diameter enn mutteren

d	M5	M6	M8	M10	M12	M16
p*	0,8	1,0	1,25	1,5	1,75	2,0
d <sub>k</sub>	max.	13,55	16,55	20,65	24,65	30,65
	min.	12,45	15,45	19,35	23,35	29,35
d <sub>s</sub>	max.	5,0	6,0	8,0	10,0	12,0
	min.	4,52	5,52	7,42	9,42	11,3
f	max.	4,1	4,6	5,6	6,6	8,75
	min.	2,9	3,4	4,4	5,4	7,25
k	max.	3,3	3,88	4,88	5,38	6,95
	min.	2,7	3,12	4,12	4,62	6,05

\* p=gjengestigning

Varebeskrivelse	Materiale	Art. gr.
Skrue med mutter	El.sink	<b>0223</b>
Skrue med mutter	Varmforsinket	<b>3223</b>
Skrue uten mutter	A4 syrefast	<b>1223</b>
Mutter DIN934	A4 syrefast	<b>0326</b>



# Sekskantskrue med tanning

Som DIN 6921

Art. gr. 0274

Materiale: Stål  
Kvalitet: 8.8  
Overflate: Gulkromatert

- Tensilock-skrue
- Tanningen er vinklet og låseskruen sikrer derfor forbindelsen mekanisk i skruens akseretning og motvirker at skruen løsner



# Sekskant-mutter med tanning

Som DIN 6923

Art. gr. 0394

Materiale: Stål  
Kvalitet: 8  
Overflate: Gulkromatert

- Tensilock-mutter