

# FDV-dokumentasjon

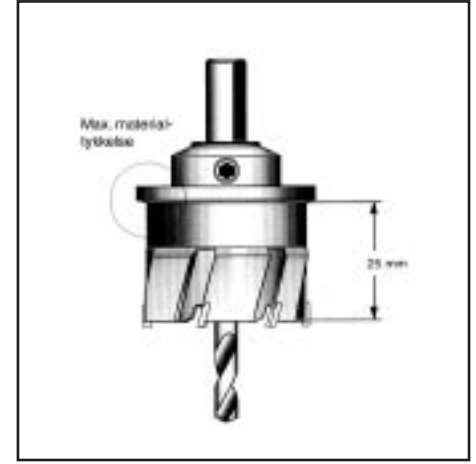
Produkt: 063012035 060 1

HULLSAG HARDMETALL MBS  
35MM



# HM hullsag MBS

- Max snittdybde 20 mm
- Høy hardmetallkvalitet
- Dimensjoner fra Ø18 - 30 mm med fast tange
- Enkelt å skifte tange på dimensjoner fra Ø32 - 64 mm



Ø mm	Utførelse	Art. nr.	Pk./stk.
18	Komplett med tange 3-kt., Ø 13 mm og senterbor. 6-kt. nøkkel for senterborskifte medfølger	<b>0630 120 18</b>	1
19		<b>0630 120 19</b>	
20		<b>0630 120 20</b>	
21		<b>0630 120 21</b>	
22		<b>0630 120 22</b>	
23		<b>0630 120 23</b>	
24		<b>0630 120 24</b>	
25		<b>0630 120 25</b>	
28		<b>0630 120 28</b>	
29		<b>0630 120 29</b>	
30	<b>0630 120 30</b>	1	
32	Leveres uten tange. 4 mm 6-kt. nøkkel for skift av tange medfølger		<b>0630 120 32</b>
33			<b>0630 120 33</b>
34			<b>0630 120 34</b>
35			<b>0630 120 35</b>
36			<b>0630 120 36</b>
37			<b>0630 120 37</b>
38			<b>0630 120 38</b>
40			<b>0630 120 40</b>
42			<b>0630 120 42</b>
43			<b>0630 120 43</b>
44			<b>0630 120 44</b>
45			<b>0630 120 45</b>
48			<b>0630 120 48</b>
49		<b>0630 120 49</b>	
50	<b>0630 120 50</b>		
51	<b>0630 120 51</b>		
55	<b>0630 120 55</b>		
60	<b>0630 120 60</b>		
64	<b>0630 120 64</b>		

## Anvendelsesområder

- I verktøystål, byggstål, ikke jernholdige metaller, rustfritt og syrefast, plast, tre og gips
- Kan benyttes både på buede og flate områder, kutter gjennom sveisefuge
- Kan benyttes både til håndmaskiner og søyleboremaskiner