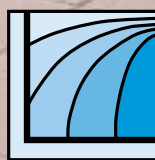


**ARDEX
VÅTROMS-
SYSTEM**

**MONTERINGS-
VEILEDNING
ARDEX 1-K**



FFV FAGRÅDET
FOR VÅTROM



ARDEX VÅTROMSSYSTEM

Produktbeskrivelse:

ARDEX 1-K brukes til vanntetting (under keramiske fliser) av gulv, vegger og rørgjennomføringer i moderat belastede våtrom. ARDEX 1-K er akseptert av Fagrådet for Våtrom.



ARDEX 1-K er en bruksklar, løsemiddelfri dispersjon med spesielle fyllstoffer. ARDEX 1-K er meget lett å bearbeide, har en smidig og bløt konsistens, siger og drypper ikke, og er i herdet tilstand vanntett og høyfleksibel.

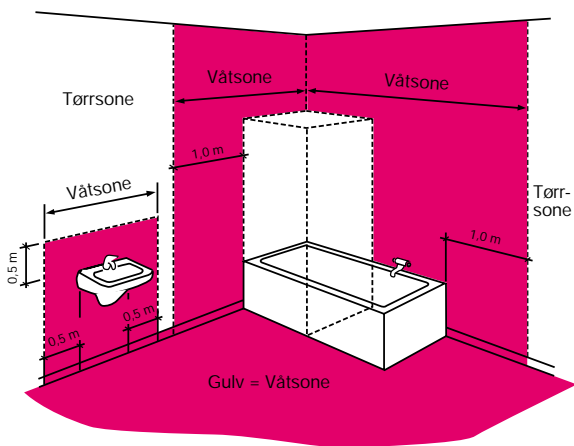
På underlag som skal utføres i hht. Byggebransjens våtromsnorm

• Forbruk i 1,0 mm/1,5 mm tykkelse:	2,8 kg/m ² /4,0 kg/m ²
• Egenvekt:	1,5 kg/l
• Tørketid 1. sjikt:	Min. 2 timer ved 20° C
På gulv, når membranen ikke skades når man går på den.	
• Tørketid 2. sjikt:	12-24 timer ved 20° C
• Avtrekkstyrke større enn:	0,5 N/mm ²
• Temperaturbestandig opp til:	70° C
• Vanntett mot trykk opp til:	2 kg/cm ²

På underlag som ikke skal utføres i hht. Byggebransjens våtromsnorm

På underlag som ikke krever utførelse i hht. Byggebransjens våtromsnorm krever Ardex en samlet totaltykkelse på 0,5 mm, som tilsvarer et samlet forbruk på ca. 1,2 kg/m². Dette oppnår man ved f. eks. to påføringer med malerrulle.

KONSTRUKSJONER OG RETNINGSLINJER



Soneinndeling:

Byggebransjens Våtromsnorm (BVN) skiller tydelig mellom våtsoner og tørrsoner i våtrommet. I våtsonene skal det utføres effektiv vanntetting i form av en membran (f. eks. ARDEX 1-K) på både gulv og vegg. Se også BVN 34.010

Gulvet klassifiseres alltid som våtzone, og skal ha fall mot sluk. I de tørre sonene er det tilstrekkelig å bruke en fuktsperre (to strøk uførtynnet Ardion 51). I de tørre sonene skal membranen påføres ca. 10 cm fra gulvet og opp langs veggen.

Dersom badets romløsning gir mulighet for senere ominnredning, bør alle veggflater behandles som våtzone.

Underlag:

Underlaget skal være stabilt, tørt, fast, bæredyktig og fri for skillemidler. Underlag av betong, lettbetong, sementpuss murverk o.l. kan inneholde maks. 90% R.F. For trebaserte underlag, følg anvisningene under "lett gulvkonstruksjon".

Lette gulv og veggunderlag skal utføres etter anvisninger i:

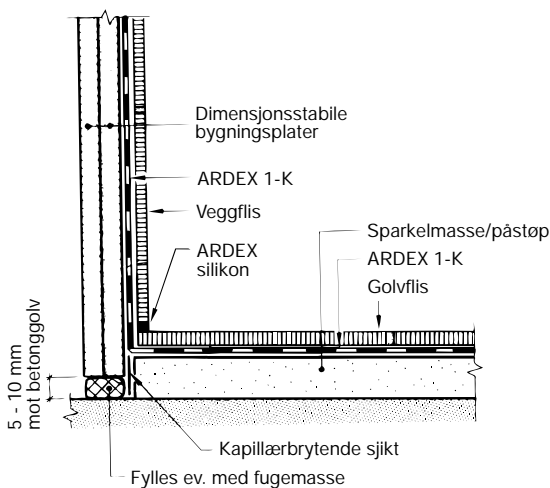
- Byggeforskriftene
- Byggebransjens våtromsnorm (BVN)
- Byggeforskseriens Byggedetaljer

Lett gulvkonstruksjon:

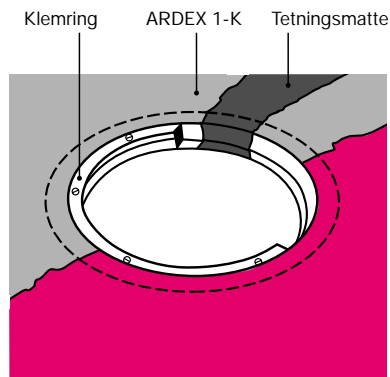
Legging av plategulv skal foregå i tørre bygg. Bjelkelag, spon- og kryssfinerplater kan inneholde maks. 15% fukt.

Gulvet skal utføres i min. 22 mm fuktbestandig sponplate for gulv, eller min. 19 mm kryssfiner egnet for våtrom. Største bjelkeavstand, ved membran og fliser direkte på plateunderlaget, skal være maks. c/c 0,3 m. For dimensjonering av undergulv for påstøp og lavtbyggende varmegulv se BVN 31.110 og Byggedetaljer 522.351

Platene skal legges med forskjøvne endeskjøter, og skal limes og skrues til bjelkelaget. Det skal benyttes selvboerende skruer med skruavstand c/c 300 mm. Langs endeskjøter skal skruavstanden være c/c 150 mm. Plateskjøtene på tvers av bjelkelaget skal ha not og fjær, som skal limes. Alle endeskjøter skal ha understøttelse. Gulvplatene skal ha en fri avstand til vegger og andre bygningsdeler på ca. 5 mm. Se også BVN 31.110.



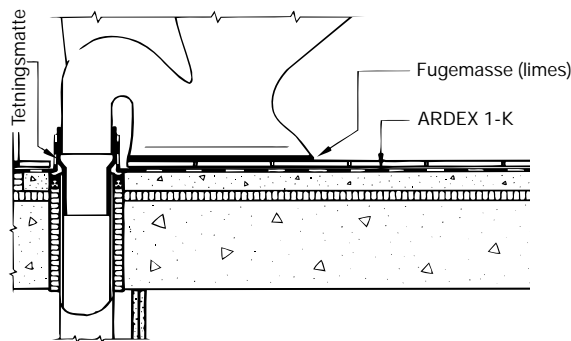
KONSTRUKSJONER OG RETNINGSLINJER



Gulvsluk:

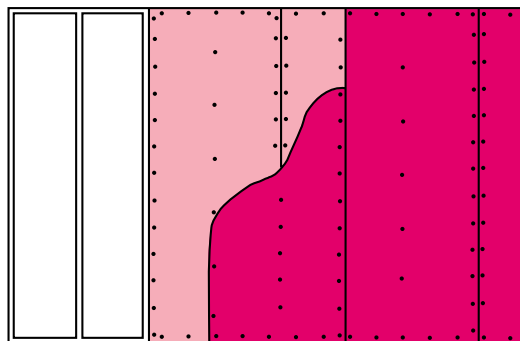
Sluket skal være godkjent av godkjenningnemnda for sanitærmateriell og i overensstemmelse med gjeldende Norsk Standard. Sluket skal ha klemring som gir en tett forbindelse til ARDEX TETNINGSMATTE. Sluk og eventuell forhøyningsring monteres slik at slukets flens planer med gulvet. Tetningsmatten føres ned i sluket og klemmes med klemringen. Se også BVN 42.110. Ved renoveringsarbeider hvor eksisterende sluk ikke har effektiv klemring, skal sluket skiftes.

Fall mot sluk skal være min. 1:50 (10 mm for hver 0,5 m) for skjulte flater og nedslagsfelt, og for resten av rommet skal fallet være min. 1:100 (10 mm for hver meter). Høydeforskjell mellom overkant slukrist og terskel skal være min. 25 mm. Se også BVN 30.100.



Rørgjennomføringer i gulv:

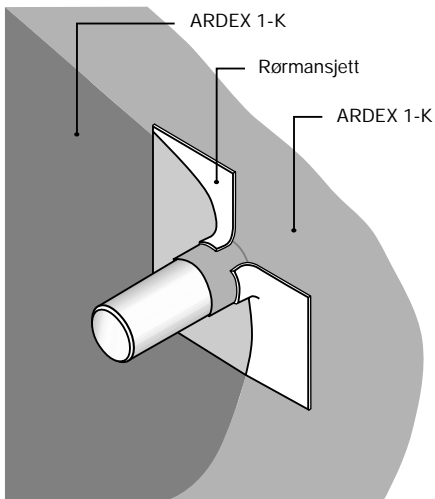
Til tetting av rørgjennomføringer som f.eks. toalettstusser brukes ARDEX TETNINGSMATTE, som tilpasses røret ved å klippe et hull midt i maten. Hullet skal være 5-10 mm mindre enn røret, slik at maten klemmer stramt rundt røret. TETNINGSMATTEN monteres ved å påføre ARDEX 1-K på gulvet rundt røret, deretter legges maten i den fortsatt våte membranen. For å hindre perforering av membranen bør klosetter ikke skrues men kun limes til gulvet med silikon e.l.



To lag plater med forskjøvne skjøter

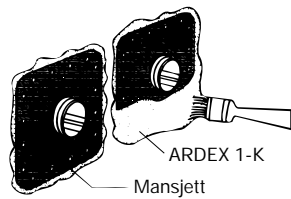
Lett veggkonstruksjon:

Bygningsplater av gips, kalsiumsilikat o.l. kan monteres på stenderverk med senteravstand på maks. c/c 0,4 m. Benyttes to lag bygningsplater med forskjøvne skjøter kan senteravstanden økes til maks. c/c 0,6 m. Bygningsplatene monteres loddrett og med skrudd skjøter. Sparkling og strimling utføres i hht. plateprodusentenes anvisning. Tilslutninger og overganger mot tilstøtende bygningsdeler skal utføres slik at bevegelser kan opptas uten risiko for brudd i membranen. Alle plateskjøter skal være undertøttet. Stålstendere skal være av min. 0,6 mm tykt varmforsinket stål. Ved opphenging av sanitærutstyr o.l., skal underkonstruksjonen normalt forsterkes. Det kan f.eks. gjøres ved å sette inn losholter eller bygge inn spesielle montasjeenheter i stenderverket. Se også BVN 32.110.

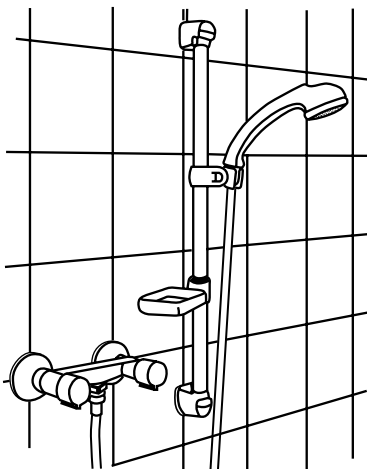


Rørgjennomføringer i vegg:

Rørgjennomføringene skal ha en tett forbindelse til veggens membran. Vanlige rør og hylser/bokser til "rør i rør", skal være forsvarlig festet for å unngå bevegelse. ARDEX 1-K skal påføres veggens membran rundt røret/hylsen, og for å gi en tett og stabil konstruksjon tres en rørmansjett over røret og bakes inn i den fortsatt våte membranen. Til slutt innkapsles rørmansjetten fullstendig med andre strøket ARDEX 1-K.

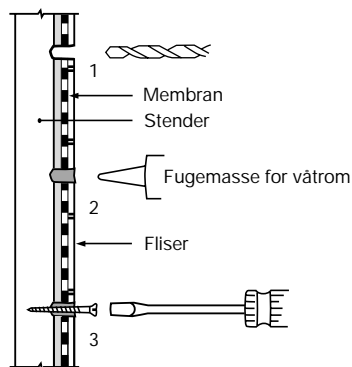


I forbindelse med "rør i rør" installasjoner er det viktig at veggboxen er påmontert en hylse som stikker godt utenfor vegglivet. Hylsen skal kappes etter at flisene er satt på vegg.



Montering av utstyr:

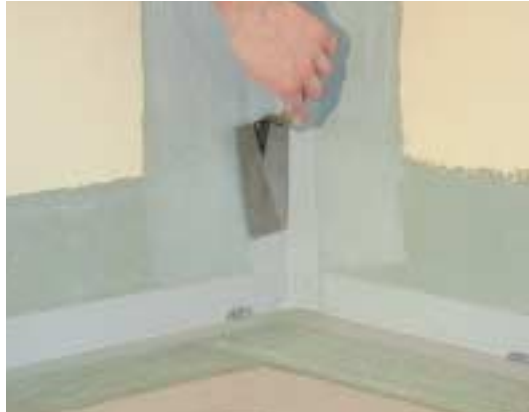
Feste av nødvendig utstyr som armaturer, utstyr o.l. vil perforere membranen i våtsonen. Slike løsninger må så langt som mulig unngås. Der perforering er nødvendig, skal skruehull forborres gjennom membranen for å få plass til en tetningsmasse beregnet for våtrom, f.eks. våtromssilikon. For å unngå utsprengning av flisene, skal hullet i selve flisen være større enn skrueens diameter. Se skisse.



PÅFØRING AV MEMBRAN

Forberedende arbeider:

Før påføring av ARDEX 1-K, tilpasses ARDEX TETNINGSBÅND til overgang gulv/vegg og til alle innvendige og utvendige hjørner i våtsoner. Bemerk at eventuelle skjøter på tetningsbåndet skal ha min. 50 mm overlapp. Til tetting rundt rørgjennomføringer på vegg benyttes ARDEX RØRMANSJETTER eller ARDEX TETNINGSBÅND som tilpasses som beskrevet på side 7. Til tetting mot sluk brukes ARDEX TETNINGSMATTE.



Påføring:

Alle overganger gulv/vegg og innvendige og utvendige hjørner påføres et strøk ARDEX 1-K. I den fortsatt våte membranen legges ARDEX TETNINGSBÅND. Tetningsbåndet presses inn i membranen med en firkantskje e.l., slik at det ikke etterlates luftlommer under båndet. Skjøter skal ha overlapp på min. 50 mm, og de skal limes sammen med ARDEX 1-K



Sluket rengjøres for støv, mørtel- og limrester, olje o.l., og klemringen demonteres. ARDEX 1-K påføres rikelig rundt sluket og på slukets flenser i et areal på ca. 500x500 mm.



ARDEX TETNINGSMATTE legges i den ennå våte ARDEX 1-K, og presses inn i membranen med en firkantskje e.l., slik at det ikke etterlates luftlommer under matten. Når membranen har tørket kan klemringen monteres. Montering av klemringen skal utføres ihht slukleverandørens anvisning.



ARDEX 1-K påføres veggen rundt hylsen eller røret. Mens membranen fortsatt er våt tres rørmansjetten over hylsen eller røret som stikker ut av veggen. Rørmansjetten og båndet presses inn i membranen med en firkantskje e.l., slik at det ikke etterlates luftlommer under rørmansjetten.



Når alle ARDEX TETNINGSBÅND, TETNINGSMATTER og RØRMANSJETTER er montert, påføres første strøk ARDEX 1-K på gulv- og veggflatene. ARDEX 1-K påføres i rikelig mengde med en malerrulle tilsvarende et forbruk på min. 0,6 kg/m². På røe underlag, og ved legging av tykkere lag, f. eks. for å tilfredstille våtromsnormens tykkelseskrav, kan ARDEX 1-K påføres med sparkel. Første strøk skal tørke i min. 2 timer før videre bearbeiding. På vegger påføres andre strøk når membranen er tørr, og på gulv når membranen er gangbar.



Når første strøk er tørt og ensfarget, påføres andre strøk med ARDEX 1-K slik at veggflater, gulvflater, tetningsbånd og -matter er fullstendig dekket av membranen. Andre strøk påføres med en malerrulle i rikelig mengde tilsvarende et forbruk på min. 0,6 kg/m², eller med en sparkel for tykkere lag. Ved påføring med sparkel, er det hensiktsmessig å først påføre ARDEX 1-K med en tannsparkel, og deretter glatte over med en glattsparkel. Siste strøk skal tørke i 12-24 timer ved en samlet membrantykkelse på 0,5-1,5 mm. ARDEX 1-K skal være ensfarget og tørr før flislegging/-setting kan begynne.

MONTERING AV FLISER

Bruksområde:

ARDEX flislim brukes til liming av keramiske fliser, mosaikk og naturstein. Valg av flislim er bla. avhengig av membranens underlag. Valg av flislim foretaes etter tabellen under.

Underlag:

ARDEX 1-K skal være tørr, ren, fri for støv og andre skillemidler før flisene limes.

Underlag	Materiale	ARDURIT X7	ARDURIT X7 PLUS	ARDURIT X701	ARDURIT S48
Puss, murverk, gasbetong, betong eldre enn 6 mnd.		JA	JA	JA	JA
Betong, betongelementer, lettklinkerbetong eldre enn 3 mdr.		NEI	NEI	JA	JA ¹⁾
Gips- og kalsiumsilikatplater		JA	JA	JA	JA
Kryssfiner- og sponplater		NEI	NEI	JA	JA
Puss og påstøp eldre enn 1 mnd.		JA	JA	JA	JA

1) ARDURIT S48 kan benyttes på betong som er eldre enn 1 mnd.

Bruk, blanding og bearbeiding utføres i hht. anvisningene på sekkene og databladene til de aktuelle produktene.



Liming av fliser:

Flislimet påføres med en tannsparkel med tannstørrelse tilpasset flistype og underlag. Limet påføres underlaget med den glatte siden av tannsparkelen. Deretter vendes tannsparkelen, og trekkes gjennom limet med tannsisden. Flisene trykkes og vris på plass i limet. Det må ikke påføres flislim på større arealer enn det man klarer å legge/sette fliser på, før limet skinner herder. Flisene kan normalt justeres 5-10 minutter etter at de er satt/lagt.



Det skal påføres tilstrekkelig mengde lim, slik at det er full limdekning mellom flis og underlag. Ved bruk av fliser med rillet eller knottet bakside, kan det være nødvendig også å påføre lim på flisenes bakside. Kontroller limdekningen med jevne mellomrom.

Eventuelle overflødig limrester i fuger og på fliser, vaskes av før flislimet har herdet.

FUGING AV FLISER

Bruksområde:

ARDEX fugemasser brukes til fuging av keramiske fliser og naturstein, på gulv og vegg. Valg av fugemasse foretaes bla. på bakgrunn av fugenes størrelse og påkjenning.

Materiale	Egenskap	Fugebredde
ARDURIT FS	Vannavvisende	0 - 4 mm
ARDURIT BS	Universal	2 - 20 mm
ARDURIT FL	Vannavvisende	4 - 15 mm
ARDEX GK	Hurtig klinkerfug	Fra 5 mm



Bruk, blanding og bearbeiding utføres etter anvisningene på sekkene og databladene til de aktuelle produktene.

Fuging:

Fugemassen påføres med en egnet gummi-sparkel diagonalt over fugene, slik at fugemassen presses helt til bunns, og fugene blir helt fylte.



Grovrengjøringen utføres med en fuktig svamp e.l. som skylles ofte i rent vann. Svampen føres diagonalt over flisene til de er rene, og fugene jevne, glatte og ensartede.

Det resterende fugesløret kan vaskes av med en fuktig svamp, allerede når fugemassen er belastningsklar.

ARDEX fugemasser brenner normalt ikke fast på flisoverflaten. Det resterende fugesløret kan derfor vaskes av vesentlig senere. I praksis vil dette si at fugesløret kan vaskes av etter flere måneder.



Silikon fugemasse:

Rundt rørgjennomføringer, slukrister, sanitærinstallasjoner og i overganger gulv/vegg og utvendige og innvendige hjørner brukes ARDEX silikon.

Heftflatene skal være tørre og rengjort for fett og støv. Silikonfugingen utføres ved å maskere begge sidene av fugen med maskeringstape før silikonon påføres og gattes umiddelbart etterpå med et egnet redskap som dyppes i vann. Maskeringstapen skal fjernes umiddelbart etter glattingen. Fugingen kan også utføres med en silikonsparkel.



Membraner

ARDEX 1-K

1-komponent membran som er akseptert av Fagrådet for Våtrom (Våtromsnormen). Til fuktbeskyttelse og tetting av underlag som gips-, kalsiumsilikat- og kryssfinerplater, betong, sementpuss o.l. Kan påføres med malerrulle eller sparkel. Elastisk og revnedekkende. Kan kun brukes innendørs. Fliser kan limes etter 12-24 timer ved 20° C, avhengig av tykkelse.



ARDULAN 8+9

Hurtigtørkende 2-komponent membran som er akseptert av Fagrådet for Våtrom (Våtromsnormen). Til fuktbeskyttelse og tetting av underlag som gips-, kalsiumsilikat- og kryssfinerplater, betong, sementpuss o.l. Kan påføres med malerrulle eller sparkel. Elastisk og revnedekkende. Kan brukes utendørs og innendørs. Fliser kan limes allerede etter ca. 2 timer.



Flislim

ARDURIT X7

Sigefritt flislim. vannfast og frostbestandig. Til liming av keramiske fliser, mosaikk og lette isoleringsplater av skumplast. Leveres i fargene grå og hvit. Kan fuges etter 8 timer på vegg, og 24 timer på gulv.



ARDURIT X 7 Plus

Sigefritt allsidig flislim. Vannfast og frostbestandig. Til liming av keramiske fliser, også ikke-sugende fliser innendørs og naturstein, samt lette isoleringsplater. Velegnet til varmegulv. Kan fuges etter 8 timer på vegg, og 24 timer på gulv.



ARDURIT X 701

Sigefritt fleksibelt flislim. Vannfast og frostbestandig, med fremragende vedheft. Til liming av keramiske fliser, særlig ikke-sugende fliser (porselanato) og naturstein samt lette isoleringsplater. Velegnet til varmegulv. Kan fuges etter 8 timer på vegg, og 24 timer på gulv.

ARDEX garanterer for feilfrie produkter. Da brukerens arbeidsforhold ligger utenfor vår kontroll, påtar vi oss ikke ansvaret for det oppnådde resultat.



ARDURIT S 48

Høyfleksibelt, hurtigherdende flislim med fremragende vedheft. Til liming av keramiske fliser særlig ikke-sugende fliser (porselanato). Velegnet til varmegulv og "bevegelige" underlag som kryssfiner og nystøpt betong (28 døgn). Kan kun brukes innendørs og må ikke utsettes for konstant vannbelastning (badeanlegg og svømmehaller). Kan fuges etter 3 timer på vegg, og 5 timer på gulv.



Fugemasser

ARDURIT FS

Sementbasert, vannavvisende fin og smal fugemasse. Til fugebredder mellom 0-4 mm. Leveres i flere farger. Gangbar etter ca. 5 timer (ved 20° C).



ARDURIT BS

Sementbasert allsidig fugemasse. Til fugebredder mellom 2-20 mm. Leveres i flere farger. Gangbar etter ca. 5 timer (ved 20° C).



ARDURIT FL

Sementbasert fleksibel og vannavvisende hurtigfug. Til fugebredder mellom 4-15 mm. Leveres i fargene grå og mellomgrå. Velegnet til fugging av ikke-sugende fliser. Gangbar etter ca. 1½ time (ved 20° C).



ARDURIT GK

Sementbasert hurtig klinkerfug. Til fugebredder fra 5 mm. Leveres i fargen grå. Velegnet til fugging av ikke-sugende fliser og skifer. Gangbar etter ca. 1½ time (ved 20° C).

Henvisninger:

Denne veiledningen er utarbeidet av ARDEX SKANDINAVIA A/S 10.2.2001.

For ytterligere opplysninger henviser vi til våre datablader for de omtalte produktene.

**ARDEX
VÅTROMS-
KURS
ER
GRATIS**

Hvorfor høste dyrekjøpte erfaringer på byggeplassen, når du kan få et gratis våtromskurs før du starter? ARDEX' ekspertise og vårt kurscenter i Oslo står gratis til din disposisjon. Ring oss på telefon 22 61 05 00

ARDEX SKANDINAVIA AS

Jerikoveien 10 B

1067 Oslo

Telefon 22 61 05 00

Telefaks 22 61 05 75

E-post ardex@ardex.no

