

Deutsches Institut für Bautechnik

Anstalt des öffentlichen Rechts

Kolonnenstr. 30 L
10829 Berlin
Deutschland

Tel.: +49(0)30 787 30 0
Fax: +49(0)30 787 30 320
E-mail: dibt@dibt.de
Internet: www.dibt.de



DIBt

Mitglied der EOTA
Member of EOTA

Europäische Technische Zulassung ETA-02/0001

Handelsbezeichnung
Trade name

Würth Fixanker W-FA/S, W-FA/feuerverzinkt
Würth Fixanchor W-FA/S, W-FA/hot-dip galvanised

Zulassungsinhaber
Holder of approval

Adolf Würth GmbH & Co. KG
Reinhold-Würth-Straße 12-17
74653 Künzelsau
DEUTSCHLAND

Zulassungsgegenstand
und Verwendungszweck

Kraftkontrolliert spreizender Dübel aus verzinktem Stahl in den Größen M6, M8, M10, M12, M16 und M20 zur Verankerung im ungerissenen Beton

*Generic type and use
of construction product*

Torque controlled expansion anchor made of zinc coated steel of sizes M6, M8, M10, M12, M16 and M20 for use in non-cracked concrete

Geltungsdauer: vom
Validity: from
bis
to

10. November 2009

7. April 2011

Herstellwerk
Manufacturing plant

Herstellwerk W1, Deutschland

Diese Zulassung umfasst
This Approval contains

13 Seiten einschließlich 6 Anhänge
13 pages including 6 annexes

Diese Zulassung ersetzt
This Approval replaces

ETA-02/0001 mit Geltungsdauer vom 17.04.2008 bis 07.04.2011
ETA-02/0001 with validity from 17.04.2008 to 07.04.2011



Europäische Organisation für Technische Zulassungen
European Organisation for Technical Approvals

I RECHTSGRUNDLAGEN UND ALLGEMEINE BESTIMMUNGEN

- 1 Diese europäische technische Zulassung wird vom Deutschen Institut für Bautechnik erteilt in Übereinstimmung mit:
 - der Richtlinie 89/106/EWG des Rates vom 21. Dezember 1988 zur Angleichung der Rechts- und Verwaltungsvorschriften der Mitgliedstaaten über Bauprodukte¹, geändert durch die Richtlinie 93/68/EWG des Rates² und durch die Verordnung (EG) Nr. 1882/2003 des Europäischen Parlaments und des Rates³;
 - dem Gesetz über das In-Verkehr-Bringen von und den freien Warenverkehr mit Bauprodukten zur Umsetzung der Richtlinie 89/106/EWG des Rates vom 21. Dezember 1988 zur Angleichung der Rechts- und Verwaltungsvorschriften der Mitgliedstaaten über Bauprodukte und anderer Rechtsakte der Europäischen Gemeinschaften (Bauproduktengesetz - BauPG) vom 28. April 1998⁴, zuletzt geändert durch die Verordnung vom 31. Oktober 2006⁵;
 - den Gemeinsamen Verfahrensregeln für die Beantragung, Vorbereitung und Erteilung von europäischen technischen Zulassungen gemäß dem Anhang zur Entscheidung 94/23/EG der Kommission⁶;
 - der Leitlinie für die europäische technische Zulassung für "Metalldübel zur Verankerung im Beton - Teil 2: Kraftkontrolliert spreizende Dübel", ETAG 001-02.
- 2 Das Deutsche Institut für Bautechnik ist berechtigt zu prüfen, ob die Bestimmungen dieser europäischen technischen Zulassung erfüllt werden. Diese Prüfung kann im Herstellwerk erfolgen. Der Inhaber der europäischen technischen Zulassung bleibt jedoch für die Konformität der Produkte mit der europäischen technischen Zulassung und deren Brauchbarkeit für den vorgesehenen Verwendungszweck verantwortlich.
- 3 Diese europäische technische Zulassung darf nicht auf andere als die auf Seite 1 aufgeführten Hersteller oder Vertreter von Herstellern oder auf andere als die auf Seite 1 dieser europäischen technischen Zulassung genannten Herstellwerke übertragen werden.
- 4 Das Deutsche Institut für Bautechnik kann diese europäische technische Zulassung widerrufen, insbesondere nach einer Mitteilung der Kommission aufgrund von Art. 5 Abs. 1 der Richtlinie 89/106/EWG.
- 5 Diese europäische technische Zulassung darf - auch bei elektronischer Übermittlung - nur ungekürzt wiedergegeben werden. Mit schriftlicher Zustimmung des Deutschen Instituts für Bautechnik kann jedoch eine teilweise Wiedergabe erfolgen. Eine teilweise Wiedergabe ist als solche zu kennzeichnen. Texte und Zeichnungen von Werbebroschüren dürfen weder im Widerspruch zu der europäischen technischen Zulassung stehen noch diese missbräuchlich verwenden.
- 6 Die europäische technische Zulassung wird von der Zulassungsstelle in ihrer Amtssprache erteilt. Diese Fassung entspricht der in der EOTA verteilten Fassung. Übersetzungen in andere Sprachen sind als solche zu kennzeichnen.

1 Amtsblatt der Europäischen Gemeinschaften L 40 vom 11. Februar 1989, S. 12

2 Amtsblatt der Europäischen Gemeinschaften L 220 vom 30. August 1993, S. 1

3 Amtsblatt der Europäischen Union L 284 vom 31. Oktober 2003, S. 25

4 Bundesgesetzblatt Teil I 1998, S. 812

5 Bundesgesetzblatt Teil I 2006, S. 2407, 2416

6 Amtsblatt der Europäischen Gemeinschaften L 17 vom 20. Januar 1994, S. 34

II BESONDERE BESTIMMUNGEN DER EUROPÄISCHEN TECHNISCHEN ZULASSUNG

1 Beschreibung des Bauprodukts und des Verwendungszwecks

1.1 Beschreibung des Produkts

Der Würth Fixanker W-FA/S, W-FA/feuerverzinkt in den Größen M6, M8, M10, M12, M16 und M20 ist ein Dübel aus verzinktem Stahl (galvanisch verzinktem oder feuerverzinktem Stahl), der in ein Bohrloch gesetzt und durch kraftkontrollierte Verspreizung verankert wird.

Im Anhang 1 sind Produkt und Anwendungsbereich dargestellt.

1.2 Verwendungszweck

Der Dübel ist für Verwendungen vorgesehen, bei denen Anforderungen an die mechanische Festigkeit und Standsicherheit und die Nutzungssicherheit im Sinne der wesentlichen Anforderungen 1 und 4 der Richtlinie 89/106/EWG zu erfüllen sind und bei denen ein Versagen der Verankerungen zu einer Gefahr für Leben oder Gesundheit von Menschen und/oder erheblichen wirtschaftlichen Folgen führt. Der Dübel darf nur für Verankerungen unter vorwiegend ruhender oder quasi-ruhender Belastung in bewehrtem oder unbewehrtem Normalbeton der Festigkeitsklasse von mindestens C20/25 und höchstens C50/60 nach EN 206-1:2000-12 verwendet werden.

Er darf nur im ungerissenen Beton verankert werden.

Der Dübel darf nur in Bauteilen unter den Bedingungen trockener Innenräume verwendet werden.

Die Bestimmungen dieser europäischen technischen Zulassung beruhen auf einer angenommenen Nutzungsdauer des Dübels von 50 Jahren. Die Angaben über die Nutzungsdauer können nicht als Garantie des Herstellers ausgelegt werden, sondern sind lediglich als Hilfsmittel zur Auswahl der richtigen Produkte im Hinblick auf die erwartete wirtschaftlich angemessene Nutzungsdauer des Bauwerks zu betrachten.

2 Merkmale des Produkts und Nachweisverfahren

2.1 Merkmale des Produkts

Der Dübel entspricht den Zeichnungen und Angaben nach Anhang 2 und 3. Die in Anhang 2 und 3 nicht angegebenen Werkstoffkennwerte, Abmessungen und Toleranzen des Dübels müssen den in der technischen Dokumentation⁷ dieser europäischen technischen Zulassung festgelegten Angaben entsprechen.

Die charakteristischen Dübelkennwerte für die Bemessung der Verankerungen sind in den Anhängen 5 und 6 angegeben.

Jeder Dübel ist mit dem Werkzeichen, der Dübelbezeichnung, der Dübelgröße und der maximalen Anbauteildicke bei h_{ef} und $h_{ef, red}$ gemäß Anhang 2 gekennzeichnet.

Der Dübel darf nur als Befestigungseinheit verpackt und geliefert werden.

2.2 Nachweisverfahren

Die Beurteilung der Brauchbarkeit des Dübels für den vorgesehenen Verwendungszweck hinsichtlich der Anforderungen an die mechanische Festigkeit und Standsicherheit und die Nutzungssicherheit im Sinne der wesentlichen Anforderungen 1 und 4 erfolgte in Übereinstimmung mit der "Leitlinie für die europäische technische Zulassung für Metalle Dübel zur Verankerung im Beton", Teil 1 "Dübel - Allgemeines" und Teil 2 "Kraftkontrolliert spreizende Dübel", auf der Grundlage der Option 7.

⁷ Die technische Dokumentation dieser europäischen technischen Zulassung ist beim Deutschen Institut für Bautechnik hinterlegt und, soweit diese für die Aufgaben der in das Verfahren der Konformitätsbescheinigung eingeschalteten zugelassenen Stellen bedeutsam ist, den zugelassenen Stellen auszuhändigen.

In Ergänzung zu den spezifischen Bestimmungen dieser europäischen technischen Zulassung, die sich auf gefährliche Stoffe beziehen, können die Produkte im Geltungsbereich dieser Zulassung weiteren Anforderungen unterliegen (z. B. umgesetzte europäische Gesetzgebung und nationale Rechts- und Verwaltungsvorschriften). Um die Bestimmungen der Bauproduktenrichtlinie zu erfüllen, müssen ggf. diese Anforderungen ebenfalls eingehalten werden.

3 Bewertung und Bescheinigung der Konformität und CE-Kennzeichnung

3.1 System der Konformitätsbescheinigung

Gemäß Entscheidung 96/582/EG der europäischen Kommission⁸ ist das System 2i (bezeichnet als System 1) der Konformitätsbescheinigung anzuwenden.

Dieses System der Konformitätsbescheinigung ist im Folgenden beschrieben:

System 1: Zertifizierung der Konformität des Produkts durch eine zugelassene Zertifizierungsstelle aufgrund von:

(a) Aufgaben des Herstellers:

- (1) werkseigener Produktionskontrolle;
- (2) zusätzlicher Prüfung von im Werk entnommenen Proben durch den Hersteller nach festgelegtem Prüfplan;

(b) Aufgaben der zugelassenen Stelle:

- (3) Erstprüfung des Produkts;
- (4) Erstinspektion des Werkes und der werkseigenen Produktionskontrolle;
- (5) laufender Überwachung, Beurteilung und Anerkennung der werkseigenen Produktionskontrolle.

Anmerkung: Zugelassene Stellen werden auch "notifizierte Stellen" genannt.

3.2 Zuständigkeiten

3.2.1 Aufgaben des Herstellers

3.2.1.1 Werkseigene Produktionskontrolle

Der Hersteller muss eine ständige Eigenüberwachung der Produktion durchführen. Alle vom Hersteller vorgegebenen Daten, Anforderungen und Vorschriften sind systematisch in Form schriftlicher Betriebs- und Verfahrensanweisungen festzuhalten. Die werkseigene Produktionskontrolle hat sicherzustellen, dass das Produkt mit dieser europäischen technischen Zulassung übereinstimmt.

Der Hersteller darf nur Ausgangsstoffe / Rohstoffe / Bestandteile verwenden, die in der technischen Dokumentation dieser europäischen technischen Zulassung aufgeführt sind.

Die werkseigene Produktionskontrolle muss mit dem Prüf- und Überwachungsplan, der Teil der technischen Dokumentation dieser europäischen technischen Zulassung ist, übereinstimmen. Der Prüf- und Überwachungsplan ist im Zusammenhang mit dem vom Hersteller betriebenen werkseigenen Produktionskontrollsystem festgelegt und beim Deutschen Institut für Bautechnik hinterlegt.⁹

Die Ergebnisse der werkseigenen Produktionskontrolle sind festzuhalten und in Übereinstimmung mit den Bestimmungen des Prüf- und Überwachungsplans auszuwerten.

⁸ Amtsblatt der europäischen Gemeinschaften L 254 vom 08.10.1996

⁹ Der Prüf- und Überwachungsplan ist ein vertraulicher Bestandteil der Dokumentation dieser europäischen technischen Zulassung und wird nur der in das Konformitätsbescheinigungsverfahren eingeschalteten zugelassenen Stelle ausgehändigt. Siehe Abschnitt 3.2.2.

3.2.1.2 Sonstige Aufgaben des Herstellers

Der Hersteller hat auf der Grundlage eines Vertrags eine Stelle, die für die Aufgaben nach Abschnitt 3.1 für den Bereich der Dübel zugelassen ist, zur Durchführung der Maßnahmen nach Abschnitt 3.2.2 einzuschalten. Hierfür ist der Prüf- und Überwachungsplan nach den Abschnitten 3.2.1.1 und 3.2.2 vom Hersteller der zugelassenen Stelle vorzulegen.

Der Hersteller hat eine Konformitätserklärung abzugeben mit der Aussage, dass das Bauprodukt mit den Bestimmungen dieser europäischen technischen Zulassung übereinstimmt.

3.2.2 Aufgaben der zugelassenen Stellen

Die zugelassene Stelle hat die folgenden Aufgaben in Übereinstimmung mit dem Prüf- und Überwachungsplan durchzuführen:

- Erstprüfung des Produkts,
- Erstinspektion des Werks und der werkseigenen Produktionskontrolle,
- laufende Überwachung, Beurteilung und Anerkennung der werkseigenen Produktionskontrolle,

Die zugelassene Stelle hat die wesentlichen Punkte ihrer oben angeführten Maßnahmen festzuhalten und die erzielten Ergebnisse und die Schlussfolgerungen in einem schriftlichen Bericht zu dokumentieren.

Die vom Hersteller eingeschaltete zugelassene Zertifizierungsstelle hat ein EG-Konformitätszertifikat mit der Aussage zu erteilen, dass das Produkt mit den Bestimmungen dieser europäischen technischen Zulassung übereinstimmt.

Wenn die Bestimmungen der europäischen technischen Zulassung und des zugehörigen Prüf- und Überwachungsplans nicht mehr erfüllt sind, hat die Zertifizierungsstelle das Konformitätszertifikat zurückzuziehen und unverzüglich das Deutsche Institut für Bautechnik zu informieren.

3.3 CE-Kennzeichnung

Die CE-Kennzeichnung ist auf jeder Verpackung der Dübel anzubringen. Hinter den Buchstaben "CE" sind ggf. die Kennnummer der zugelassenen Zertifizierungsstelle anzugeben sowie die folgenden zusätzlichen Angaben zu machen:

- Name und Anschrift des Zulassungsinhabers (für die Herstellung verantwortliche juristische Person),
- die letzten beiden Ziffern des Jahres, in dem die CE-Kennzeichnung angebracht wurde,
- Nummer des EG-Konformitätszertifikats für das Produkt,
- Nummer der europäischen technischen Zulassung,
- Nummer der Leitlinie für die europäische technische Zulassung
- Nutzungskategorie (ETAG 001-1 Option 7),
- Größe.

4 Annahmen, unter denen die Brauchbarkeit des Produkts für den vorgesehenen Verwendungszweck positiv beurteilt wurde

4.1 Herstellung

Die europäische technische Zulassung wurde für das Produkt auf der Grundlage abgestimmter Daten und Informationen erteilt, die beim Deutschen Institut für Bautechnik hinterlegt sind und der Identifizierung des beurteilten und bewerteten Produkts dienen. Änderungen am Produkt oder am Herstellungsverfahren, die dazu führen könnten, dass die hinterlegten Daten und Informationen nicht mehr korrekt sind, sind vor ihrer Einführung dem Deutschen Institut für Bautechnik mitzuteilen. Das Deutsche Institut für Bautechnik wird darüber entscheiden, ob sich solche Änderungen auf die Zulassung und folglich auf die Gültigkeit der CE-Kennzeichnung auf Grund der Zulassung auswirken oder nicht, und ggf. feststellen, ob eine zusätzliche Beurteilung oder eine Änderung der Zulassung erforderlich ist.

4.2 Einbau

4.2.1 Bemessung der Verankerungen

Die Brauchbarkeit des Dübels ist unter folgenden Voraussetzungen gegeben:

Die Bemessung der Verankerungen erfolgt in Übereinstimmung mit der "Leitlinie für die europäische technische Zulassung für Metalldübel zur Verankerung im Beton", Anhang C, Verfahren A, unter der Verantwortung eines auf dem Gebiet der Verankerungen und des Betonbaus erfahrenen Ingenieurs.

Unter Berücksichtigung der zu verankernden Lasten sind prüfbare Berechnungen und Konstruktionszeichnungen angefertigt.

Auf den Konstruktionszeichnungen ist die Lage des Dübels (z. B. Lage des Dübels zur Bewehrung oder zu den Auflagern, im gerissenen oder ungerissenen Beton usw.) angegeben.

4.2.2 Einbau der Dübel

Von der Brauchbarkeit des Dübels kann nur dann ausgegangen werden, wenn folgende Einbaubedingungen eingehalten sind:

- Einbau durch entsprechend geschultes Personal unter der Aufsicht des Bauleiters,
- Einbau nur so, wie vom Hersteller geliefert, ohne Austausch der einzelnen Teile,
- Einbau nach den Angaben des Herstellers und den Konstruktionszeichnungen mit den angegebenen Werkzeugen,
- Überprüfung vor dem Setzen des Dübels, ob die Festigkeitsklasse des Betons, in den der Dübel gesetzt werden soll, nicht niedriger ist als die Festigkeitsklasse des Betons, für den die charakteristischen Tragfähigkeiten gelten,
- Einwandfreie Verdichtung des Betons, z. B. keine signifikanten Hohlräume,
- Einhaltung der festgelegten Rand- und Achsabstände ohne Minustoleranzen,
- Anordnung der Bohrlöcher ohne Beschädigung der Bewehrung,
- Bei Fehlbohrungen: Anordnung eines neuen Bohrlochs in einem Abstand, der mindestens der doppelten Tiefe der Fehlbohrung entspricht, oder in geringerem Abstand, wenn die Fehlbohrung mit hochfestem Mörtel verfüllt wird und wenn sie bei Quer- oder Schrägzuglast nicht in Richtung der aufgebrachten Last liegt,
- Reinigung des Bohrlochs vom Bohrmehl,
- Einhaltung der effektiven Verankerungstiefe. Diese Bedingung ist erfüllt, wenn die vorhandene Dicke des anzuschließenden Bauteils nicht größer ist als die am Dübel geprägte maximale Anbauteildicke entsprechend Anlage 2,
- Aufbringen des im Anhang 3 angegebenen Drehmoments mit einem überprüften Drehmomentenschlüssel.

4.2.3 Verpflichtungen des Herstellers

Es ist Aufgabe des Herstellers, dafür zu sorgen, dass alle Beteiligten über die Besonderen Bestimmungen nach den Abschnitten 1 und 2 einschließlich der Anhänge, auf die verwiesen wird, sowie den Abschnitten 4.2.1 und 4.2.2 unterrichtet werden. Diese Information kann durch Wiedergabe der entsprechenden Teile der europäischen technischen Zulassung erfolgen. Darüber hinaus sind alle Einbaudaten auf der Verpackung und/oder einem Beipackzettel, vorzugsweise bildlich, anzugeben.

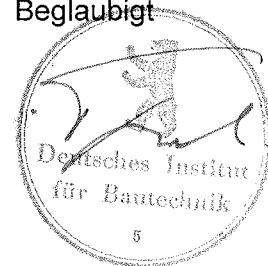
Es sind mindestens folgende Angaben zu machen:

- Bohrerdurchmesser,
- Gewindedurchmesser,
- maximale Dicke der Anschlusskonstruktion,
- Mindestverankerungstiefe,
- Mindest-Bohrlochtiefe,
- Drehmoment,
- Angaben über den Einbauvorgang einschließlich Reinigung des Bohrlochs, vorzugsweise durch bildliche Darstellung,
- Hinweis auf erforderliche Setzwerkzeuge,
- Herstelllos.

Alle Angaben müssen in deutlicher und verständlicher Form erfolgen.

Dipl.-Ing. Gerhard Breitschaft
Präsident des Deutschen Instituts für Bautechnik
Berlin, 10. November 2009

Beglaubigt

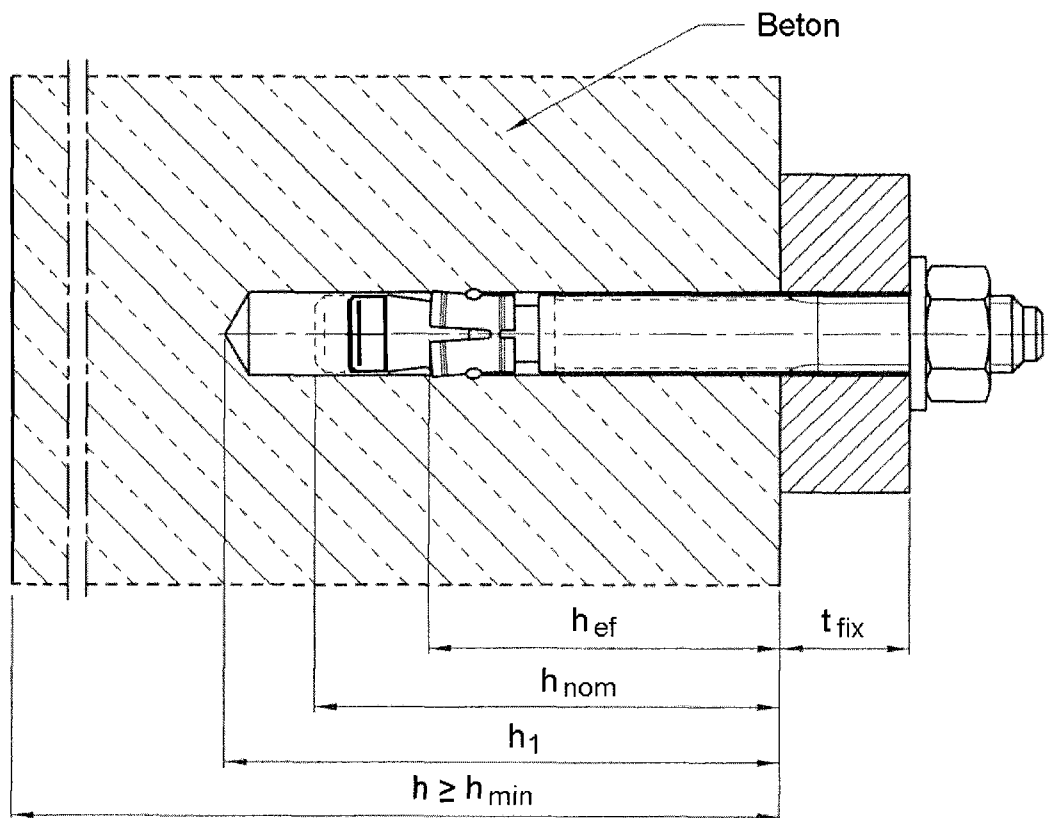
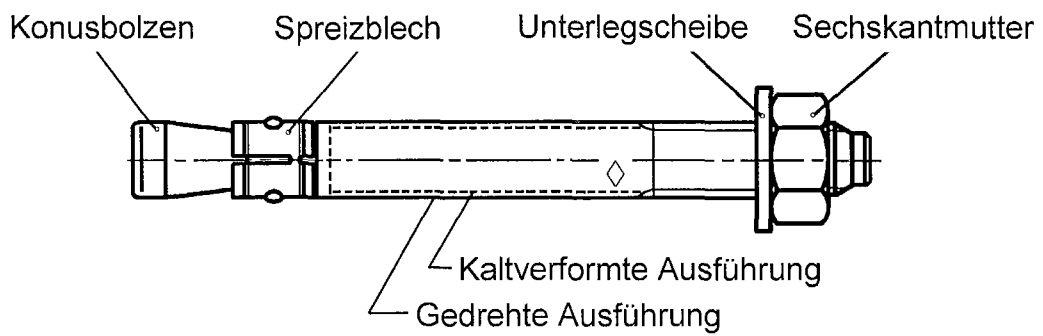


Fixanker W-FAS (galvanisch verzinkt):

Größe M6, M8, M10, M12, M16, M20

Fixanker W-FA/feuerverzinkt:

Größe M8, M10, M12, M16, M20



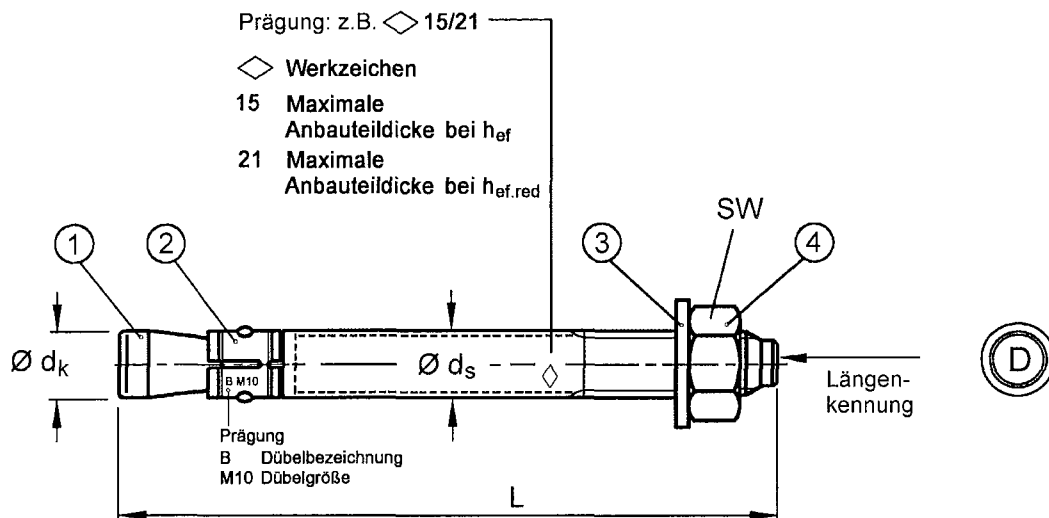
Würth Fixanker W-FA/S, W-FA/feuerverzinkt

Anhang 1

Produkt und Einbauzustand

der europäischen
technischen Zulassung

ETA-02/0001



Längenkennung		A	B	C	D	E	F	G	H	I	J	K	L	M
Dübellänge min	\geq	38,1	50,8	63,5	76,2	88,9	101,6	114,3	127,0	139,7	152,4	165,1	177,8	190,5
Dübellänge max	$<$	50,8	63,5	76,2	88,9	101,6	114,3	127,0	139,7	152,4	165,1	177,8	190,5	203,2

Längenkennung		N	O	P	Q	R	S	T	U	V	W	X	Y	Z
Dübellänge min	\geq	203,2	215,9	228,6	241,3	254,0	279,4	304,8	330,2	355,6	381,0	406,4	431,8	457,2
Dübellänge max	$<$	215,9	228,6	241,3	254,0	279,4	304,8	330,2	355,6	381,0	406,4	431,8	457,2	483,0

Maße in mm

Tabelle 1: Dübelabmessungen

Dübelgröße	$\varnothing d_k$	$\varnothing d_s$	Dübellänge L		Schlüsselweite [SW]
			Standardverankerungstiefe	Reduzierte Verankerungstiefe	
M6	6	6 / 5,3 ¹⁾	$t_{fix} + 57,4$	$t_{fix, hef, red} + 47,4$	10
M8	8	8 / 7,1 ¹⁾	$t_{fix} + 66,4$	$t_{fix, hef, red} + 57,4$	13
M10	10	10 / 8,9 ¹⁾	$t_{fix} + 74,0$	$t_{fix, hef, red} + 68,0$	17
M12	12	12 / 10,7 ¹⁾	$t_{fix} + 97,3$	$t_{fix, hef, red} + 82,3$	19
M16	16	16 / 14,5 ¹⁾	$t_{fix} + 121,0$	$t_{fix, hef, red} + 103,0$	24
M20	20	20 / 18,2 ¹⁾	$t_{fix} + 142,7$	$t_{fix, hef, red} + 120,7$	30

¹⁾ kaltverformte Ausführung

Tabelle 2: Benennung und Werkstoffe

Teil	Benennung	Werkstoffe	
		Stahl, galvanisch verzinkt $\geq 5 \mu\text{m}$ nach EN ISO 4042	Stahl feuerverzinkt $\geq 40 \mu\text{m}$, nach EN ISO 1461
1	Konusbolzen	Kaltstauch- bzw. Automatenstahl	Kaltstauch- bzw. Automatenstahl
2	Spreizblech	Stahl nach EN 10088, Werkstoff Nr. 1.4301 oder 1.4303	Stahl nach EN 10088, Werkstoff Nr. 1.4301 oder 1.4303
3	Unterlegscheibe	Stahl	Stahl
4	Sechskantmutter	Festigkeitsklasse 8 nach EN 20898-2	Festigkeitsklasse 8 nach EN 20898-2

Würth Fixanker W-FA/S, W-FA/feuerverzinkt

Dübelabmessungen,
Benennung und Werkstoffe

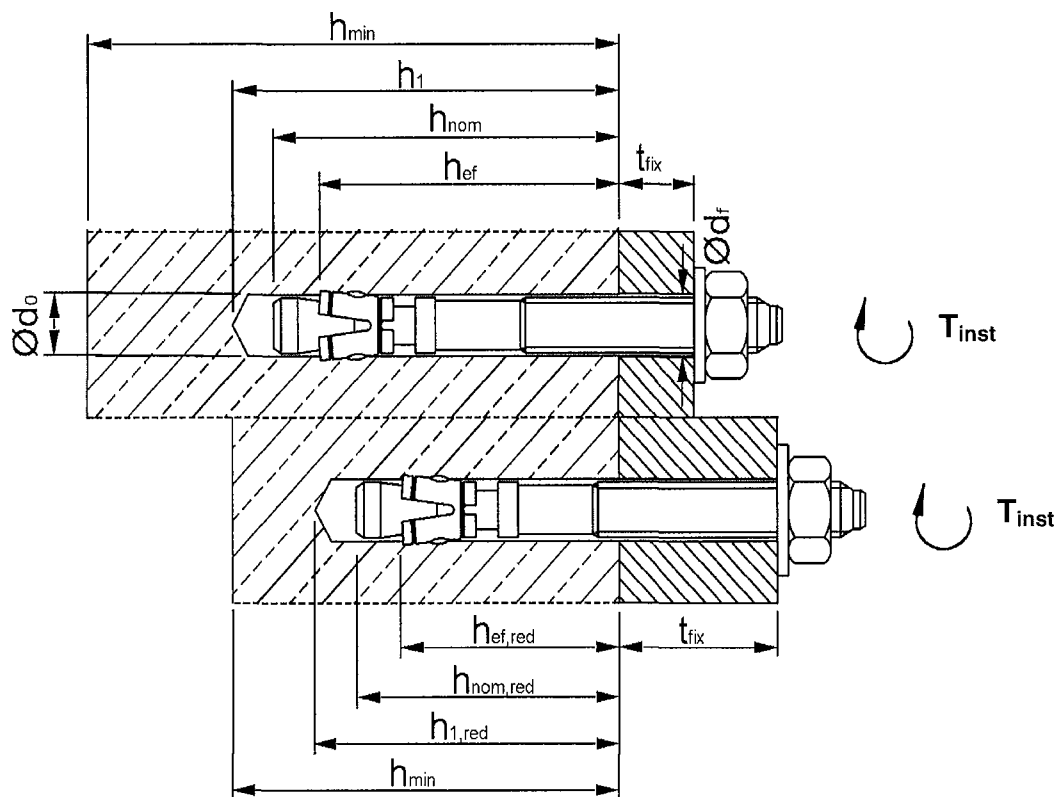
Anhang 2

der europäischen
technischen Zulassung

ETA-02/0001

Tabelle 3: Montagedaten

Dübelgröße			M6	M8	M10	M12	M16	M20
Bohrerennendurchmesser	$d_0 =$	[mm]	6	8	10	12	16	20
Bohrerschneidendurchmesser	$d_{cut} \leq$	[mm]	6,40	8,45	10,45	12,5	16,5	20,55
Drehmoment beim Verankern (Fixanker W-FA/S)	$T_{inst} =$	[Nm]	8	15	30	50	100	200
Drehmoment beim Verankern (W-FA/feuerverzinkt)	$T_{inst} =$	[Nm]	-	15	30	40	90	120
Durchgangsloch im anzuschließenden Bauteil	$d_f \leq$	[mm]	7	9	12	14	18	22
Standardverankerungstiefe								
Bohrlochtiefe	$h_1 \geq$	[mm]	55	65	70	90	110	130
Setztiefe	$h_{nom} \geq$	[mm]	49	56	62	82	102	121
Verankerungstiefe	$h_{ef} \geq$	[mm]	40	44	48	65	82	100
Reduzierte Verankerungstiefe								
Bohrlochtiefe	$h_{1,red} \geq$	[mm]	45	55	65	75	95	110
Setztiefe	$h_{nom,red} \geq$	[mm]	39	47	56	67	84	99
Verankerungstiefe	$h_{ef,red} \geq$	[mm]	30	35	42	50	64	78



Würth Fixanker W-FA/S, W-FA/feuerverzinkt

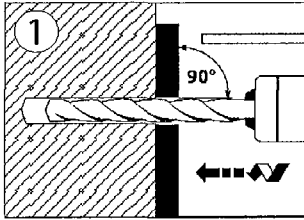
Montagedaten

Anhang 3

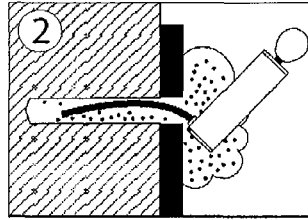
der europäischen
technischen Zulassung

ETA-02/0001

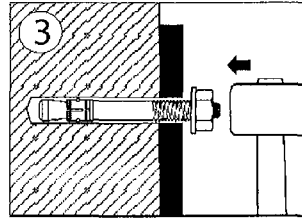
Montageanweisung



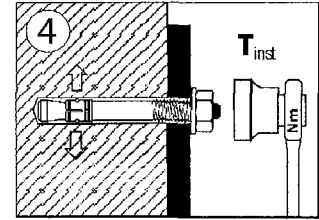
Bohrloch senkrecht zur Oberfläche des Verankerungsgrunds erstellen.



Bohrloch vom Grund her ausblasen.



Anker einschlagen.



Montagemoment T_{inst} mit Drehmomentschlüssel aufbringen.

Table 4: Mindestbauteildicke und minimale Achs- und Randabstände

Dübelgröße			M6	M8	M10	M12	M16	M20
Standardverankerungstiefe h_{ef}								
Mindestbauteildicke	h_{min}	[mm]	100	100	100	130	170	200
Mindestachsabstand	s_{min}	[mm]	35	40	55	75	90	105
Mindestrandabstand	c_{min}	[mm]	40	45	65	90	105	125
Reduzierte Verankerungstiefe $h_{ef,red}$								
Mindestbauteildicke	h_{min}	[mm]	80	80	100	100	130	160
Mindestachsabstand	s_{min}	[mm]	35	40	55	100	100	140
Mindestrandabstand	c_{min}	[mm]	40	45	65	100	100	140

Würth Fixanker W-FA/S, W-FA/feuerverzinkt

Montageanweisung,
Mindestbauteildicke,
Minimale Achs- und Randabstände

Anhang 4

der europäischen
technischen Zulassung

ETA-02/0001

Tabelle 5: Bemessungsverfahren A, Charakteristische Werte bei Zugbeanspruchung

Dübelgröße			M6	M8	M10	M12	M16	M20
Stahlversagen								
Charakteristische Zugtragfähigkeit	$N_{Rk,s}$	[kN]	8,7	15,3	26	35	65	107
Teilsicherheitsbeiwert	$\gamma_{Ms}^{1)}$	[-]	1,5			1,6		
Herausziehen für Standardverankerungstiefe h_{ef}								
charakteristische Tragfähigkeit im ungerissenen Beton C20/25	$N_{Rk,p}$	[kN]	9	12	16	3)	3)	3)
Herausziehen für reduzierte Verankerungstiefe $h_{ef,red}$								
charakteristische Tragfähigkeit im ungerissenen Beton C20/25	$N_{Rk,p}$	[kN]	6 ⁴⁾	3) 4)	3)	3)	3)	3)
Erhöhungsfaktoren für $N_{Rk,p}$	ψ_C	C30/37	[-]			1,22		
		C40/50	[-]			1,41		
		C50/60	[-]			1,55		
Betonausbruch für Standardverankerungstiefe h_{ef}								
effektive Verankerungstiefe	$h_{ef} \geq$	[mm]	40	44	48	65	82	100
Achsabstand	$s_{cr,N}$	[mm]	3 h_{ef}					
Randabstand	$c_{cr,N}$	[mm]	1,5 h_{ef}					
Betonausbruch für reduzierte Verankerungstiefe $h_{ef,red}$								
effektive Verankerungstiefe	$h_{ef,red} \geq$	[mm]	30 ⁴⁾	35 ⁴⁾	42	50	64	78
Achsabstand	$s_{cr,N}$	[mm]	3 $h_{ef,red}$					
Randabstand	$c_{cr,N}$	[mm]	1,5 $h_{ef,red}$					
Spalten für Standardverankerungstiefe h_{ef}								
Achsabstand	$s_{cr,sp}$	[mm]	160	220	240	330	410	500
Randabstand	$c_{cr,sp}$	[mm]	80	110	120	165	205	250
Spalten für reduzierte Verankerungstiefe $h_{ef,red}$								
Achsabstand	$s_{cr,sp}$	[mm]	180	210	230	240	320	400
Randabstand	$c_{cr,sp}$	[mm]	90	105	115	120	160	200
Teilsicherheitsbeiwert	$\gamma_{Mp} = \gamma_{Mc} = \gamma_{Msp}^{1)}$	[-]	1,5 ²⁾					

1) Sofern andere nationale Regelungen fehlen

2) Der Teilsicherheitsbeiwert $\gamma_2 = 1,0$ ist enthalten

3) Herausziehen ist nicht maßgebend

4) Die Verwendung ist beschränkt auf die Verankerung statisch unbestimmter Systeme

Tabelle 6: Verschiebungen unter Zuglast

Dübelgröße			M6	M8	M10	M12	M16	M20
Standardverankerungstiefe								
Zuglast	N	[kN]	4,3	5,8	7,6	11,9	16,7	23,8
Verschiebung	δ_{N0}	[mm]	0,4	0,5				
	$\delta_{N\infty}$	[mm]	0,7	2,3				
Reduzierte Verankerungstiefe								
Zuglast	N	[kN]	2,9	5,0	6,5	8,5	12,3	16,6
Verschiebung	δ_{N0}	[mm]	0,3	0,4				
	$\delta_{N\infty}$	[mm]	0,6	1,8				

Würth Fixanker W-FA/S, W-FA/feuerverzinkt

**Bemessungsverfahren A,
Charakteristische Werte bei Zugbeanspruchung,
Verschiebungen**

Anhang 5

der europäischen
technischen Zulassung

ETA-02/0001

**Tabelle 7: Bemessungsverfahren A,
Charakteristische Werte bei Querbeanspruchung**

Dübelgröße			M6	M8	M10	M12	M16	M20
Stahlversagen ohne Hebelarm								
charakteristische Quertragfähigkeit	$V_{Rk,s}$	[kN]	5	11	17	25	44	69
Teilsicherheitsbeiwert	$\gamma_{Ms}^{1)}$	[-]	1,25				1,33	
Stahlversagen mit Hebelarm								
charakteristisches Biegemoment	$M^0_{Rk,s}$	[Nm]	9	23	45	78	186	363
Teilsicherheitsbeiwert	$\gamma_{Ms}^{1)}$	[-]	1,25				1,33	
Betonausbruch auf der lastabgewandten Seite für Standardverankerungstiefe h_{ef}								
Faktor in Gleichung (5.6), ETAG 001, Anhang C, 5.2.3.3	k	[-]	1,0	1,0	1,0	2,0	2,0	2,0
Betonausbruch auf der lastabgewandten Seite für reduzierte Verankerungstiefe $h_{ef, red}$								
Faktor in Gleichung (5.6), ETAG 001, Anhang C, 5.2.3.3	k	[-]	1,0 ³⁾	1,0 ³⁾	1,0	1,0	2,0	2,0
Teilsicherheitsbeiwert	$\gamma_{Mcp}^{1)}$	[-]	1,5 ²⁾					
Betonkantenbruch für Standardverankerungstiefe h_{ef}								
wirksame Dübellänge bei Querlast	l_f	[mm]	40	44	48	65	82	100
Betonkantenbruch für reduzierte Verankerungstiefe $h_{ef, red}$								
wirksame Dübellänge bei Querlast	l_f	[mm]	30 ³⁾	35 ³⁾	42	50	64	78
wirksamer Außendurchmesser	d_{nom}	[mm]	6	8	10	12	16	20
Teilsicherheitsbeiwert	$\gamma_{Mc}^{1)}$	[-]	1,5 ²⁾					

¹⁾ Sofern andere nationale Regelungen fehlen

²⁾ Der Teilsicherheitsbeiwert $\gamma_2 = 1,0$ ist enthalten

³⁾ Die Verwendung ist beschränkt auf die Verankerung statisch unbestimmter Systeme.

Tabelle 8: Verschiebungen unter Querlast

Dübelgröße			M6	M8	M10	M12	M16	M20
Querlast	V	[kN]	2,9	6,3	9,7	14,3	23,6	37,0
zugehörige Verschiebung	δ_{V0}	[mm]	1,2	1,5	1,6	2,6	3,1	4,4
	$\delta_{V\infty}$	[mm]	2,4	2,2	2,4	3,9	4,6	6,6

Würth Fixanker W-FA/S, W-FA/feuerverzinkt

**Bemessungsverfahren A,
Charakteristische Werte bei Querbeanspruchung,
Verschiebungen**

Anhang 6

der europäischen
technischen Zulassung

ETA-02/0001