

FDV-dokumentasjon

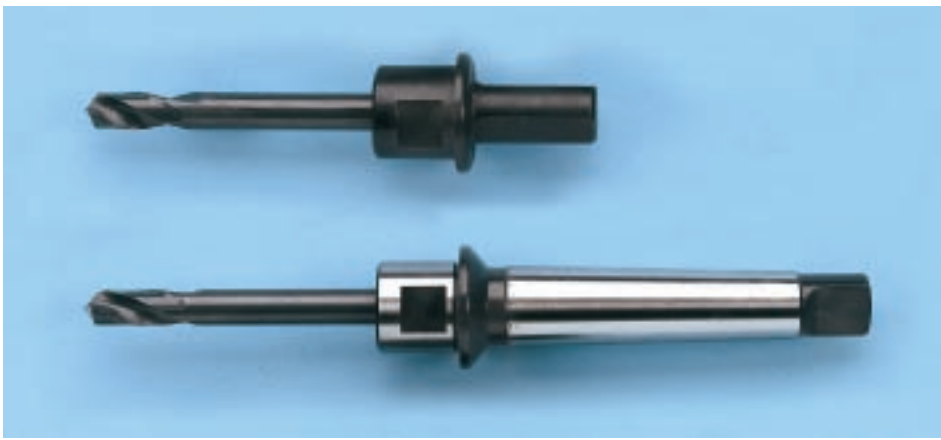
Produkt: 06301203 060 1

TANGE FOR MBS HULLSAG
32-60MM



Senterbor HSS

Bor Ø mm	Lengde mm	For hullsager med Ø mm	Art. nr.	Pk./stk.
6	80	18-60	0630 120 1	1
8	80	64	0630 120 2	

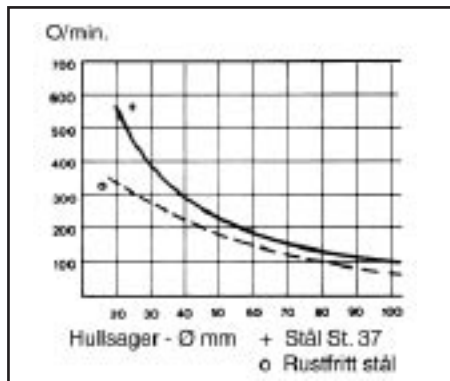
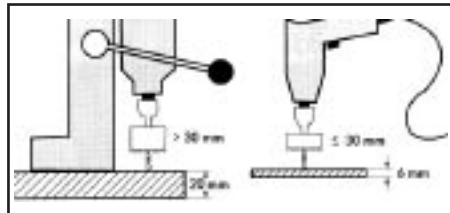
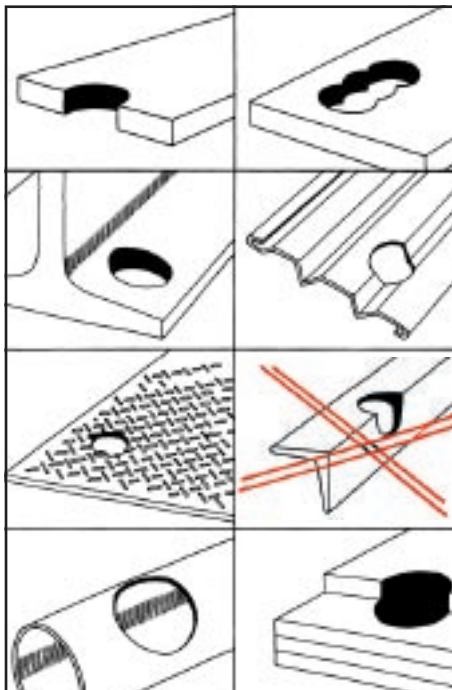


Tange

- Leveres komplett med 6 kt. nøkkel for skift av senterbor
- Tangen er produsert i spesialherdet stål

Utførelse	Senterbor	For hullsager med Ø mm	Art. nr.	Pk./stk.
3-kt., Ø 13 mm	0630 120 1	32-60	0630 120 3	1
		64	0630 120 4	
MK-2	0630 120 2	32-64	0630 120 5	

Anvendelser



Sikkerhetstips

- Dersom det benyttes en håndholdt drill, bør det ikke sages i materialtykkelser over 6 mm. Det bør heller ikke benyttes hullsager med Ø mer enn 30 mm
- Pass på at hullsagen sitter godt i tangen. Gi ikke hullsagen mulighet til å sette seg fast i arbeidsemnet
- Sørg for riktig verneutstyr