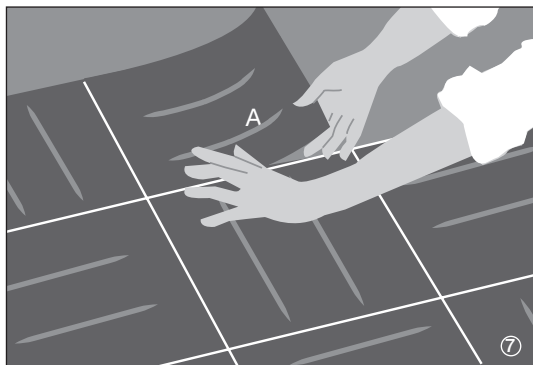


7. På denne måten tilpasses alle kantfliser i tur og orden. Deretter limes kantene og kantflisene trykkes og gnis fast på samme måte som de hele flisene.

Når denne anvisningen følges ligger flisene vanligvis parallelt med rommets retning. Naturligvis kan flisene også legges diagonalt eller i andre vinkler. Retningslinjene skal også da være vinkelrette i forhold til hverandre.



Vedlikehold

For offentlige miljøer anbefaler vi bruk av voksbaserte systemer, i tillegg til at man i forbindelse med byggregjøring foretar installasjonsbehandling. Når det gjelder fliser og gulv med innfelte mønsterelementer som striper, border eller kompass skal denne behandlingen alltid foretas for å tette skjøtene og utjevne glansen mellom mønsterelementene. Det foreligger spesielle vedlikeholdsanvisninger for linoleum i offentlige miljøer og linoleum i boliger. Obs! Nyprodusert linoleum kan iblant ha en lett gulnyanse på overflaten. Denne nyansen forsvinner etter kort tids eksponering av dagslys og materialet får igjen sin originalfarge.

Ved eventuelle problemer

Ta kontakt med Forbo hvis gulvmaterialet er skadet eller det er noe galt med det. Legg ikke produkter med synlige feil! Om så skjer er det kun materialkostnader som vil bli erstattet. Oppgi alltid produksjons- eller partinummer ved retur av varer.

Transportskader

Synlige transportskader skal noteres på fraktseddelen ved mottak av varene. Skade som ikke er synlig ved mottak meldes til Forbo A/S snarest, men senest innen sju (7) dager.

Ovennevnte anvisninger og anbefalinger er basert på egne tester og lang erfaring. Vi kan imidlertid ikke ta ansvar for arbeidsresultater som er påvirket av lokale omstendigheter siden disse ligger utenfor vår kontroll.



Forbo A/S
Leangbukta 40
1392 Vettre
Tlf 66 77 12 00
Fax 66 77 12 40
e-mail: info@forbo.no
www.forbo.no

**Leggeanvisning for MARMOLEUM® real,
MARMOLEUM® fresco, MARMOLEUM® dual,
MARMOLEUM® vivace, Walton, ARTOLEUM scala,
ARTOLEUM piazza, ARTOLEUM sierra og ARTOLEUM graphic**

Forutsetninger

Underlaget skal være jevnt og tørt, sprekkefritt og tilstrekkelig trykkfast. Ved legging av ovennevnte linoleumprodukter skal den relative fuktigheten, RF, i normal konstruksjonsbetong ikke overstige 90 %. Vær oppmerksom på at dette gjelder kun bygningsfukt.

Den relative fuktigheten skal måles i henhold til NS 3420. Ved gulvkonstruksjoner med høyt sementinnhold (vbt < 0,38) eller ved vakumbehandlet betong må det tas spesielt hensyn til fuktinnholdet og overflatens sugesevne. Betongflaten kan med fordel påføres et lag av minst 5 mm tykt aluminatbasert sparkelmasse eller annen pH-reduserende sparkel. Slike utjevningssmasser reduserer risikoen for at limfilmen angripes av alkalier og gjør det mulig å lime i våt tilstand, noe som gjør det lettere å oppnå et godt resultat. Temperaturen på underlaget, limet og gulvbelegget skal ved legging være minst +18 ° C, og RF i lokalet maks. 60 %. Underlag av platemateriale må ikke holde mere enn 8% fuktkvot (40 % RF ved +20 ° C) slik at det ikke oppstår bevegelser som senere kan føre til skader. Forandringer i materialet kan oppstå på grunn av for eksempel unormal fuktpåvirkning fra underlaget, bevegelser i underlaget, varme fra for eksempel varmerør som gir en gulvtemperatur på mer enn +30 ° C, osv. Beskyttelsesmateriale skal være gjennomtrengelig for fuktighet og må ikke misfarge ferdig beleg.

Anbefalt lim

Egnede typer lim fås blant annet fra Casco, Evonor, Bostik eller Hernia. Følg limleverandørens anvisninger.

Leggeanvisning for rullvare og fliser

Ved legging av flere lengder i bredden skal lengdene ikke endevendes. Ved legging i samme rom skal ruller legges i nummerrekkefølge. Linoleum skal alltid hellimes mot underlaget. Bruk våtlimingsmetoden. Det er viktig at man får en oversmitting av limet til belegget. Hvis limet tørker for lenge blir vedheften dårlig. Man vil også risikere at limriller synes gjennom beleggets overflate. Belegget skal tilstrykes eller valses godt etter liming.

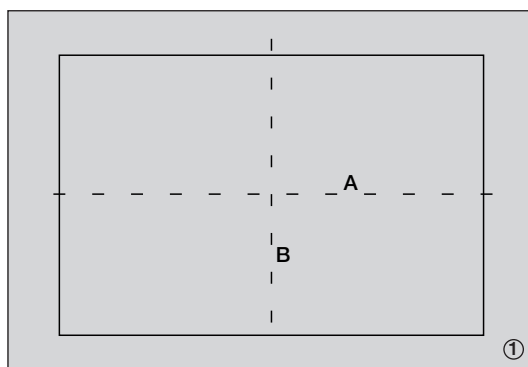
Ved legging av lengre lengder skal kortendene skjæres inn etter liming. Ved ca. hver 15. meter oppstår det ved produksjonen en såkalt hengefold. Denne limes ned ved hjelp av dobbeltliming. Stryk lim på baksiden av hengefolden med utannet sparkel, la det tørke og lim deretter som vanlig. Press belegget fast etter liming. For å unngå luftblærer skal hengefolden belastes mens limet herdes. Begynn limingen helst med den delen av lengden der hengefolden befinner seg.

Sveising av skjøter

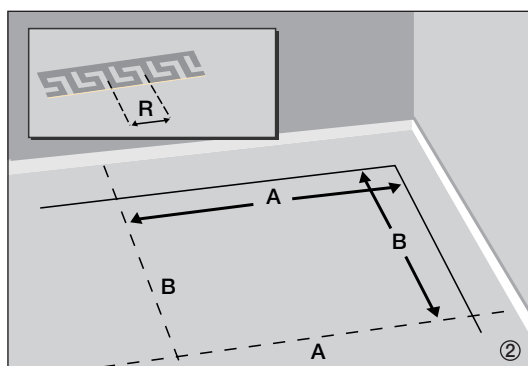
Vi anbefaler at man sveiser skjøtene med Marmoweld resp. Artoweld smeltetråd. La det være en åpning på ca. 1 mm i skjøten. Før tetting legges fugemassen i en dybde på 3/4 av beleggets tykkelse. Bruk fugeskjærer eller elektrisk fugefres.

Leggeanvisning for border og hjørner

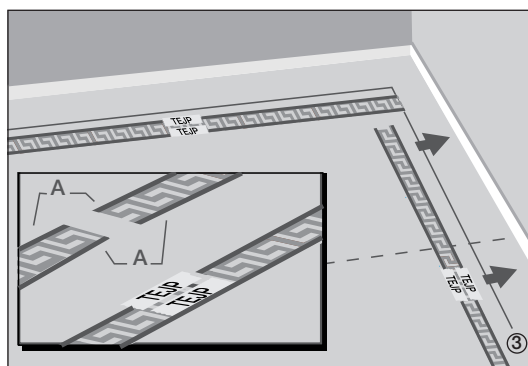
1. Mål opp rommets midtlinjer og merk dem med en snor.



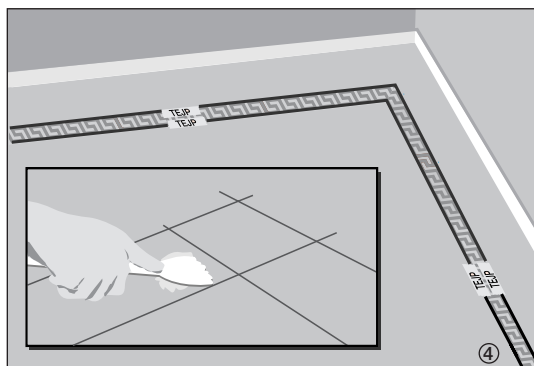
2. Mål fra midten og beregn hvor mange mønsterrapporter (R), alternativt bordlengder som trengs til lengdene A og B i figuren. Ta hensyn til om hjørnene som allerede finnes skal brukes. Merk med en blyantstrek hvordan bordene skal plasseres i forhold til veggen. Avstand fra vegg bør være minst 15 cm.



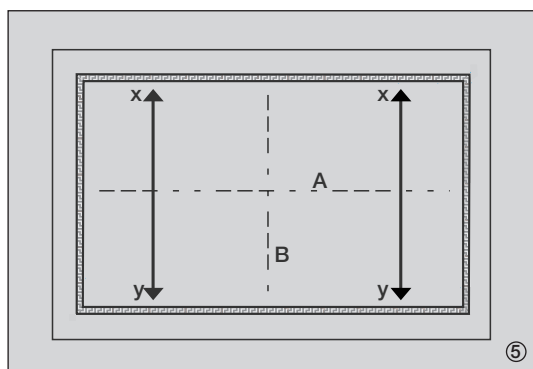
3. Fest bordene sammen med tape for å tilpasse nødvendig lengde. Før bordene limes, legg ut de tapede bordene etter markeringene på undergulvet for å kontrollere målene. Begynn i det ene hjørnet. Eventuelt kan bordene måtte forskyves noe for å få riktig mønstertilpassning i hjørnene. Trekk en blyantstrek på begge sider av bordene for å markere flaten som skal limes.



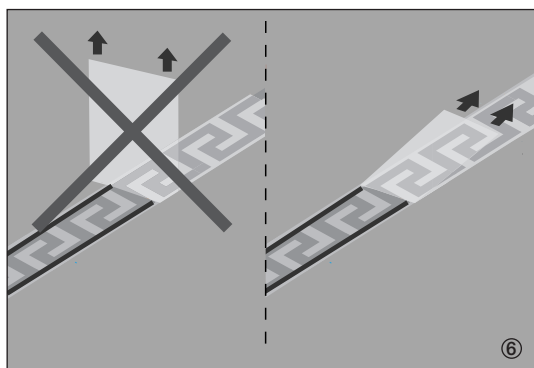
4. Stryk ut limet med limsparkel innenfor strekene som merker bordens plassering. Legg bordet ned i limet og gni fast.



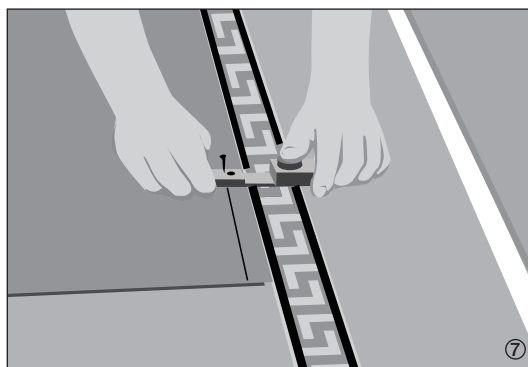
5. Monter bordet først etter en langsiden og en kortsiden i rommet, deretter de andre sidene. Sjekk at målene x-y ikke endres under leggingen.



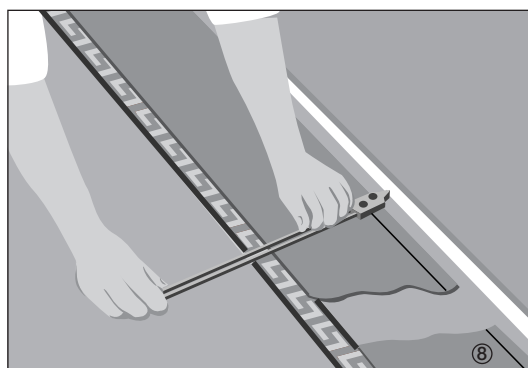
6. Fjern beskyttelsestapen fra bordet etter at limet er herdet, på sugende underlag etter ca. 30 minutter. Dra av tapen parallelt med gulvflaten, ikke rett opp. Det kan kanskje være nødvendig å fjerne tapen før limet er herdet hvis skjøtene i bordene må justeres. Unngå å få lim på overflaten av bordet. Ferske limflekker fjernes med en fuktig klut, tørket lim med limvask. Bruk en sparkel til å skrape bort alt lim utenfor bordene.



7. Legg nå hovedflaten. Legg ut en linoleumslengde slik at den ene langsiden og de to kortendene overlapper bordet med 1,5–2 cm. Trekk lengden tilbake og stryk lim på underlaget. Legg ned lengden og gni fast. Bruk trapperisser og kniv for å tilpasse skjøten mellom linoleum og bord. Gjør på samme måte med følgende bredder. Den siste bredden legges med overlapp omkring, og limes og skjæres inn med hjelp av trapperisse og kniv.



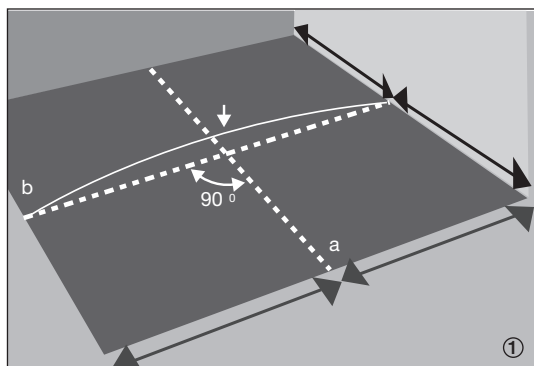
8. Legg en linoleumsremse, noe bredere enn avstanden bord-vegg, mellom bordet og vegg. For å tilpasse, merk av veggens kontur med rissestikke og skjær rent. Lim remsen og tilpass skjøten mot bordet ved hjelp av trapperisser og kniv.



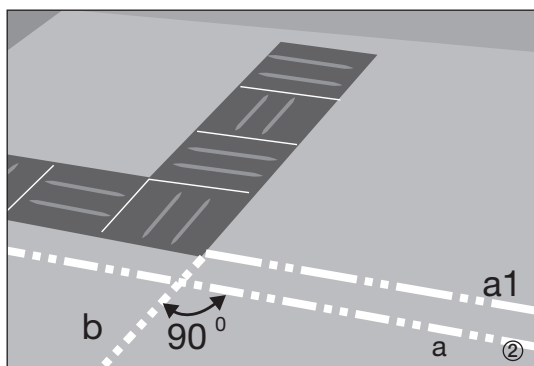
9. Før gulvet tas i bruk skal det behandles med gulv voks for å tette skjøtene og utjevne glansen mellom mønsterelementene.

Leggeanvisning for fliser

1. Merk av rommets midtlinjer med snor. Linjene skal være vinkelrette i forhold til hverandre.



2. Legg ut en rad med fliser for å bestemme størrelsen på flisene nærmest veggen.



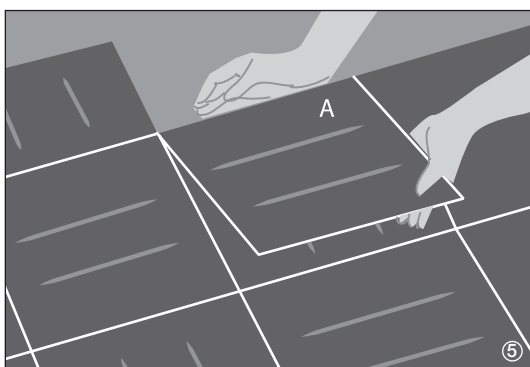
3. Uavhengig av mønster bør kantflisene være like store eller større enn en halv flis. For å oppnå dette kan det være nødvendig å lage nye oppstrekninger, forskøvet parallelt med midtlinjene. Spre lim jevnt ut over den første fjerdedelen av rommet, men ikke der kantplatene skal legges.



4. Legg flisene i det våte limet og trykk fast hver enkelt flis. Gni deretter over hele overflaten. Arbeid fra linjene mot veggen til den siste hele flisen er lagt. Skrap bort alt lim utenfor flisene med en sparkel. Spre lim i neste fjerdedel og fortsett på samme måte til alle fliser er lagt.



5. Første kantflis tilpasses nå ved at den legges nøyaktig over tilstøtende flis.



6. For å gjøre det enklere å måle opp legges en hjelpeflis mot veggen. Snittstreken merkes med kniv og flisen skjæres nøyaktig etter streken med støtte av en linjal.

