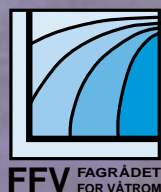




VÅTROMSSYSTEM



MONTERINGSANVISNING ARDULAN 8+9

ARDEX VÅTROMSSYSTEM

Produktbeskrivelse:

Ardex Ardulan 8+9 våtromsmembran er godkjent av Fagrådet For Våtrom og har NBI Teknisk Godkjenning nr. 210196 og brukes til vanntetting av gulv, vegger og rørgjennomføringer i nye og gamle boliger. Ardex Ardulan 8+9 tilfredsstillende krav som er satt i Byggebransjens Våtromsnorm (BVN).



Ardulan 8+9 er en to-komponent membran på basis av sement og acryl-dispersjon. Ardulan 8+9 er lett og rask å påføre med malerrulle, som sikrer at det oppnås et ensartet, jevnt og dekkende lag på hele flaten.

I overganger mellom vegg/vegg og vegg/gulv, skal membranen armeres med et gummitetningsbånd, (kaubitflexbånd) som legges i det første våte strøket med Ardulan 8+9. Når første strøk er tørt, påføres annet strøk med Ardulan 8+9, slik at hele tetningsbåndet blir fullstendig innkapslet.

Ardulan 8+9 tørker og herder så hurtig at det andre strøket kan påføres allerede etter ca. 1 time. Når det andre strøket er tørt (ca. 2 timer), kan det limes fliser på membranen.

Ardulan 8+9 har vært i bruk siden 1985 innenfor såvel renovering som nybygging, og har følgende tekniske egenskaper:

• Forbruk	:	1,8 kg/m ² pr. mm
• Vekt ved strykbar konsistens	:	1,3 kg/l
• Bearbeidingstid	:	45 min. ved 20° C
• Fullstendig avherding	:	2 timer ved 20° C
• Avtrekkstyrke større enn	:	0,5 N/mm ²
• Temperaturbestandighet opp til	:	70 grader C
• Vanntett mot vanntrykk opp til	:	1 kg/cm ²
• Elastisitetsmodul	:	1200 N/mm ²

KONSTRUKSJONER OG RETNINGSLINJER

Underlag:

Generelt skal underlagets overflate være tørt, fast, bæredyktig og fri for skillemidler. Betongoverflatens fuktinnhold må maksimum være 95% R.F.

Lette gulv og veggunderlag skal utføres etter anvisninger i:

- Byggeforskriftene
- Byggebransjens våtromsnorm (BVN)

Letting gulvkonstruksjon:

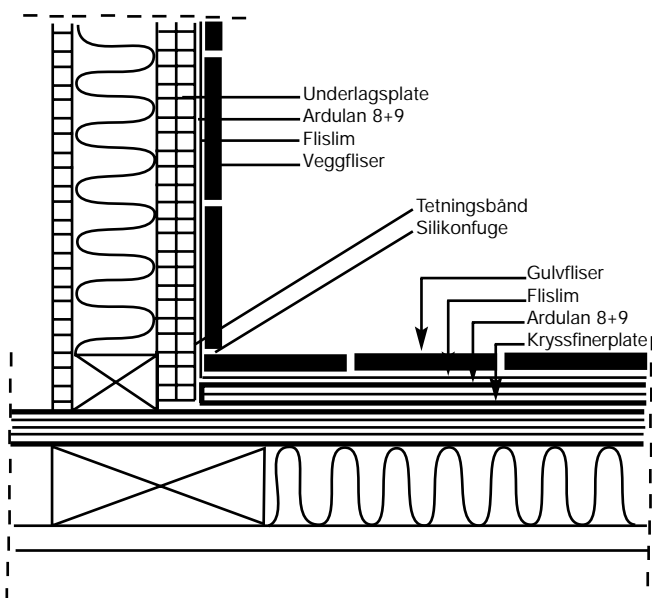
Legging av undergulv skal foregå etter at bygningen er lukket. Bjelkelaget, såvel som treplater må inneholde max 15% fukt.

Gulvet skal utføres i min. 22 mm fuktbestandig sponplate for gulv, eller min. 19 mm kryssfiner av klimaklasse exterior. Største bjelkeavstand skal være 0,3 m.

Plateskjøtene på tvers av bjelker og tilfarere kan utføres uten understøtning, men med limt not og fjær. Andre skjøter skal understøttes.

Platene limes på bjelker eller tilfarere og fastgjøres med selvskjærende skruer med skruavstand 150 mm langs platekantene og 300 mm over understøtninger. Skruene forsenkes.

Gulvplatene skal ha en fri avstand til veggene på ca. 5 mm.

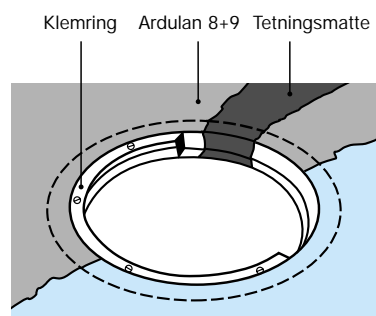


prinsippskisse: overgang gulv/vegg.

Skissen er i overensstemmelse med Ardex NBI Tekniske Godkjenning, og BVN 30.300.

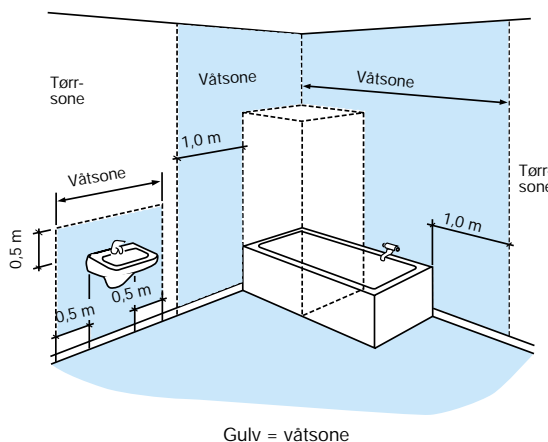
Gulvavløp:

Fall mot sluk bør være min. 1:50. Sluket skal være godkjent av godkjenningnemnda for sanitærmateriell eller i overensstemmelse med gjeldende NS (f.eks. Joti sluk) Slukets flens monteres slik at den planer med undergulvet. Tetningsmatten føres ned i sluket og klemmes med klemringen.



SONEINDELING

Byggebransjens Våtromsnorm (BVN) skiller klart mellom våtsoner og tørrsoner i våtrommet. I våtsonene skal det utføres effektiv vanntetting (som Ardulan 8+9).



Gulvet klassifiseres alltid som våtsone, og skal konstrueres med fall mot sluk. I tørrsonene er det tilstrekkelig å bruke en fuktsperre (ufortynnet Ardion 51) på veggene. I tørrsonene skal membranen føres min. 10 cm fra gulvet og opp langs veggene.

Dersom badets romløsning gir mulighet for senere ominnredning, bør alle veggflater behandles som våtsone.

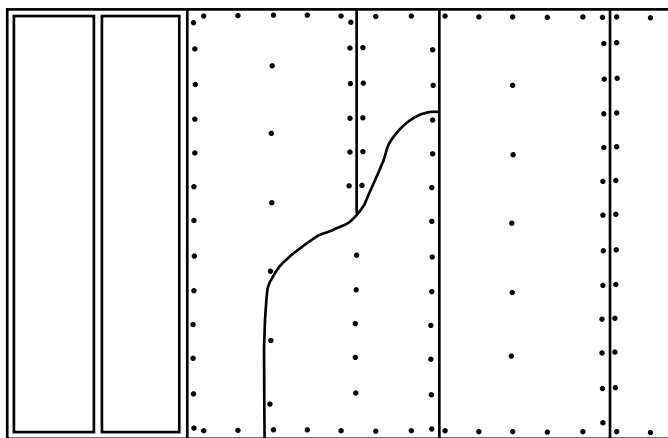
KONSTRUKSJONER OG RETNINGSLINJER

Lett veggkonstruksjon:

Bygningsplater av gips o.l. kan oppsettes på stenderverk med senteravstand på c/c 0,3 m. Benyttes to lag gipsplater med forskjøvne skjøter kan senteravstanden økes til c/c 0,6 m. Gipsplater monteres loddrett og med skrudde skjøter. Tilslutninger og overganger mot tilstøtende bygningsdeler skal utføres slik at bevegelser kan opptas uten risiko for brudd i det vanntette lag. Alle plateskjøter skal være understøttet.

Stålstendere skal være av min 0,6 mm tykt varmforsinket stålplate.

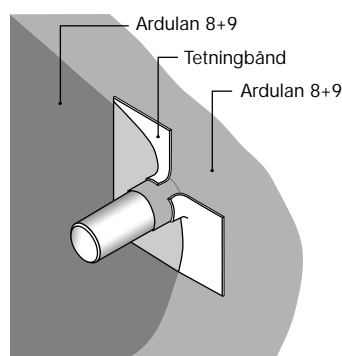
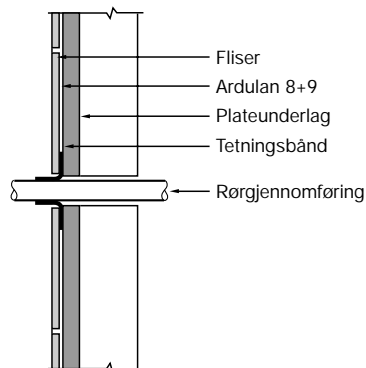
Ved opphenging av sanitærutstyr eller annet på veggen, skal konstruksjonen normalt forsterkes. Det kan f. eks. gjøres ved å minske senteravstand mellom stenderne, innsette losholter eller bygge inn spesielle montasjeenheter i stenderverket.



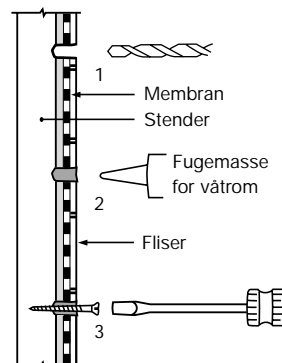
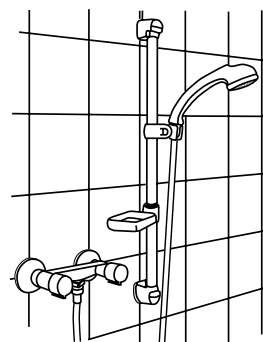
oppsetting av gipsplater i 2 lag.

Rørgjennomføringer:

Rørgjennomføringene skal ha en tett forbindelse til veggens membran. Røret skal være forsvarlig festet, for å unngå bevegelse. Ardulan 8+9 skal påføres veggen og åpningen mellom røret og hullet i veggen. For å gi en tett og stabil konstruksjon, tres en bit tetningsbånd over røret og bakes inn i membranen. På forhånd klippes et hull i tetningsbåndet som er litt mindre enn rørets diameter. Til slutt innkapsles tetningsbåndet fullstendig med 2. strøket Ardulan 8+9.



Feste av nødvendig utstyr som armatur, dusjholder mm. vil perforere membranen i våtsonen. Slike løsninger må så langt som mulig unngås. Der perforering er påkrevd, skal skruer hull forborres gjennom membranen for å få plass til tettemasse beregnet for våtrom, f.eks. våtromssilikon. For å unngå utspresning av flisene, skal hullet i selve flisen være større enn skruens diameter. Se skisse.



ARDULAN 8+9 VÅTROMSMEMBRAN

Verktøy:

For å oppnå en lett og god bearbeiding, bør nedenstående verktøy som et minimum brukes.

- Malerrulle
- Stanley-kniv eller saks
- Drill og visp
- 10 ltr. spann.

Materialer:

- ARDULAN 8.
- ARDULAN 9.
- Tetningsbånd.
- Tetningsmatte.

Forberedende arbeider:



Før opprøring og påføring av Ardulan 8+9 tilpasses tetningsmatten rundt sluket, rørgjennomføringer mm.

Tetningsbåndet tilpasses til overganger vegg/vegg og vegg/gulv samt til rørgjennomføringer på vegger. Bemerk at evt. overlappinger skal være minimum 50 mm.

Blanding:



I et rent spann opprøres Ardulan 8 med Ardulan 9 i blandingsforholdet 1:1.

For å tilfredsstille kravet til Byggebransjens Våtromsnorm (BVN) som sier at veggmembraner skal ha min. 1,0 mm og gulvmembraner min. 1,5 mm tykkelse skal totalforbruket være følgende: 1,8 kg/m² for vegg og 2,7 kg/m² for gulv. Dette oppnås ved to eller tre påføringer.

Tetningsmassen er klar til bruk umiddelbart etter omrøring. Bearbeidingstiden er ca. 45 min. etter opprøring.

Påføring:



I overgangen mellom vegg/gulv, langs alle rommets vegger, påføres et strøk med Ardulan 8+9. I den våte tetningsmassen legges 100 mm brede strimler av tetningsbånd.



I alle innvendige og utvendige hjørner påføres et strøk med Ardulan 8+9. I den våte tetningsmassen legges strimler av tetningsbånd. Tetningsbåndet glettes, så det ikke etterlates luftlommer under båndet, hverken langs gulv eller vegg-hjørner. Eventuelle overlappinger av tetningsbåndet skal minimum være 50 mm, og båndet skal limes sammen ved hjelp av Ardulan 8+9.



Stålsluk og rørgjennomføringer avfettes effektivt, og det påføres et lag med Ardulan 8+9. Det er viktig at gulvslukets flens er fullt dekket, plastsluk skal ha effektiv klemring. Ardulan 8+9 påføres i en høyde av 50 mm fra gulv opp av rørgjennomføringer, og i hele tetningsmattens areal.

ARDULAN 8+9 VÅTROMSMEMBRAN



Den tilpassede tetningsmatte presses ned i den våte Ardulan 8+9 og glattes slik at det ikke etterlates luftlommer under matten.



Første strøk Ardulan 8+9 påføres med malerrulle på alle vegger.



Den tilpassede tetningsmatten presses ned over røret og trykkes fast i den våte Ardulan 8+9. Tetningsmatten glattes slik at det ikke etterlates luftlommer under matten.



Første strøk Ardulan 8+9 påføres med malerrulle på hele gulvet.



Ardulan 8+9 smøres rundt hylsen eller røret som stikker ut av veggen, og mens membranen fortsatt er våt tres tetningsmansjetten over hylsen/røret.



Tidligst 1 time etter første lag er påført og tørket, påføres andre laget med Ardulan 8+9 med malerrulle, slik at både tetningsbånd og tetningsmatte, samt alle vegg og gulvflater er fullt dekket. For å unngå skade på membranen på gulvet i byggeperioden bør enten veggene flislegges før membranen smøres på gulvet, eller så bør gulvet flislegges først.

Allerede 2 timer etter påføring av siste strøk Ardulan 8+9, limes keramiske fliser, klinker eller naturstein på underlaget med et dertil egnet Ardex flislim.

MONTERING AV FLISER

Anvendelsesområde:

Ardex flislim brukes til liming av keramiske fliser, marmor og naturstein.

Underlag:

Valg av flislim er avhengig av underlaget der Ardulan 8+9 er montert. Valget foretas iflg. skjemaet under

Materiale	Underlag					
	Ardurit X7	Ardurit X7 Plus	Ardurit S16	Ardurit S9 2)	Ardurit X701	Ardurit S48
Puss, murverk, siporex (gassbetong) betong eldre enn 6 mnd.	JA	JA	JA	JA	JA	JA
Betong, betongelementer, lettklinkerbetong eldre enn 3 mnd.	NEI 1)	NEI	NEI 1)	JA	JA	JA 3)
Gips- og kalsiumsilikatplater	JA	JA	JA	NEI	JA	JA
Kryssfinerplater/sponplater	NEI	NEI	NEI	NEI	NEI	JA
Fliser/klinker/ terazzo	NEI 1)	NEI	NEI 1)	JA	JA	JA
Avrettningslag fast forankret/ på glidesjikt/ med gulvarme	JA	JA	JA	JA	JA	JA

1) kan brukes med tilsetning av Ardion 90.

2) S9 kan kun brukes på gulv.

3) benyttes S 48 til liming, skal betongen være min. 1 mnd.

Blanding:



I en ren beholder helles rent, kaldt vann og under kraftig omrøring tilsettes pulveret til det oppnås en smidig, pastaaktig masse uten klumper.

Blandingsforhold:

Materiale:	Kg pulver.	Ltr. vann
Ardurit X7	25	7,5
Ardurit X7 Plus	25	8,75
Ardurit S16	25	6,5
Ardurit S9	25	5,5 til 6,5
Ardurit X701	25	9,25
Ardurit S48	25	15

Konsistensen kan endres ved å øke eller redusere vannmengden litt.

Tannsparkel:

Tannstørrelsen velges iflg. tabellen under på bakgrunn av flisens bakside og format.

mm kantlengde på flis/klinker	mm tannstørrelse	
	plan bakside	ujevn bakside
opp til 50	3x3	4x4
over 50-108	4x4	6x6
over 108-200	6x6	8x8
over 200	8x8	10x10-12x12

Tannsparkelen skal ha kvadratiske tenner. Er tennene slitt mer en 20%, må tannsparkelen byttes ut.

OBS: Under flisarbeidet må flislimet ikke danne hud.

Påført flislim skal beskyttes mot uttørring fra f.eks sol og trekk.

Flislegging av vegger:



Limet påføres underlaget med den glatte siden av tannsparkelen.



Deretter vendes tannsparkelen og trekkes gjennom limet.

MONTERING AV FLISER



Flisene trykkes og vises på plass i limlaget. Det må ikke påføres lim på større arealer enn det er mulig å sette flis i før limet danner hud. Det kan normalt foretas korreksjon av de enkelte fliser inntil 5-10 min. etter at flisene er satt.



Deretter vendes tannsparkelen og trekkes gjennom limlaget.



Limet skal påføres underlaget i en såpass mengde at hele flisens bakside er dekket med lim etter setting. Ved bruk av fliser med knoppet eller rillet bakside, kan det være nødvendig å påføre lim også på flisens bakside.

Flislegging av gulv:

Gulvet inndeles i felter. Legg et rett og bredt bord i en avstand av 3-5 fliser fra veggen. Mål avstanden mellom veggen og bordet i begge ender, for å sikre at vinkelen holdes.



Limet påføres underlaget med den glatte siden av tannsparkelen.



Flisene trykkes og vises på plass i limlaget. Det må ikke påføres lim på større arealer enn det er mulig å legge flis i før limet danner hud. Det kan normalt foretas korreksjon av de enkelte fliser inntil 5-10 min. etter at flisen er lagt.



Limet skal påføres underlaget i en såpass stor mengde, at hele flisens bakside er dekket med lim etter legging. Ved bruk av fliser med knoppet eller rillet bakside, kan det være nødvendig å påføre lim også på flisens bakside. Kontroller med jevne mellomrom at flisens bakside er fullt dekket.

Lim som eventuelt blir til overs i fuger eller på flisene, må vaskes av før limet binder av, eller før neste felt påbegynnes.

FUGING AV FLISER

Anvendelse:

Ardex fugemasser brukes til fuging av fliser og klinker og naturstein på gulv og vegg.

Ardurit BS fugemasse brukes til fugebredder på 2-20 mm. Ardurit BS kan bearbeides i ca. 2-3 timer og belastes ca. 5 timer etter fugingen (ved 20 grader C). Ardurit BS kan brukes utendørs og innendørs.

Ardurit FS fugemasse brukes til fugebredder på 0-4 mm. Ardurit FS kan bearbeides i ca. 2-3 timer og kan belastes etter ca. 5 timer etter fugingen (ved 20 grader C). Ardurit FS kan brukes både innendørs og utendørs.

Ardurit GK klinkerfug brukes til fugebredder fra 5 mm. Ardurit GK kan bearbeides i ca. 1/2 time, og kan belastes 1 1/2 time etter fugingen (ved 20 grader C). Ardurit GK kan brukes innendørs og utendørs.

Ardurit MF marmorfug brukes til fugebredder på 0 - 10 mm. Ardurit MF kan bearbeides i ca. 1/2 time, og belastes etter ca. 1 1/2 time etter fuging (ved 20 grader C). Ardurit MF kan kun brukes innendørs.

Ardurit FL flexfug brukes til fugebredder på 4-15 mm. Ardurit FL kan bearbeides i ca. 1/2 time etter fugingen (ved 20 grader C). Ardurit FL kan brukes både utendørs og innendørs.

Blanding:



I en ren beholder helles rent kaldt vann, og under kraftig omrøring tilsettes pulveret til det oppnås en smidig, pastaaktig mørtel uten klumper.

Blandingsforhold:

Materiale:	Kg pulver	Ltr. vann
Ardurit BS	25 kg	5
Ardurit FS	25 kg	7,5
Ardurit GK	25 kg	4
Ardurit MF	25 kg	6,5 -7,75
Ardurit FL	25 kg	4,75

Mørtelkonsistensen kan endres ved å øke eller redusere vannmengden litt.

Fugemassen er klar til bruk umiddelbart etter omrøringen. Før fugingen utføres, skal det sikres at fugene er rene for limrester, løse partikler og andre urenheter.

Fuging av vegg:



Fugemassen påføres med bløt gummisparkel eller fugebrett, slik at fugemassen presses helt i bunn og fugene er helt fulle.



Grovrengjøringen skal skje med en oppvridd svamp, som skylles ofte. Arbeid diagonalt over flisene til de er rene og fugene er jevne, glatte og ensartede.

Fuging av gulv:



Fugemassen påføres med bløt gummisparkel diagonalt over fugene, slik at fugemassen presses helt i bunn og fugene blir helt fulle.

FUGING AV FLISER



Grovrengjøringen skal skje med en oppvridd svamp, som skyldes ofte. Arbeid diagonalt over flisene til flisene er rene og fugene er jevne og ensartede.

Det resterende fugeslør kan vaskes av med svamp og rent vann allerede når fugemassen er belastningsklar.

Da Ardex fugemasser i liten grad brenner fast på oversiden av flisene, kan det resterende fugeslør også vaskes av vesentlig senere.



Silikon fugemasse:

Rundt rørgjennomføringer, gulvsluk og sanitære installasjoner samt overganger vegg/gulv og vegg/vegg skal det fuges med Ardex Silikon fugemasse.

Heftflatene skal være tørre og rengjort for fett og støv. Kantene maskeres med tape. Fugene fylles helt. Innen 10 min. skal fugemassen glattes med en trepinne fuktet i vann. Maskeringstapen skal fjernes umiddelbart etter glattingen.

Henvisninger:

For ytterligere opplysninger, henviser vi til våre datablader på de nevnte produktene:

Ardulan 8+9 Våtromsmembran på basis av sement og akryldispersjon.

Ardurit X 7 Sementbasert flislim.

Ardurit X 7 Plus Alsiktig flislim.

Ardurit X 701 Sementbasert fleksibelt flislim til utendørs og innendørs bruk.

Ardurit S 16 Sementbasert flislim spesielt velegnet til marmor.

Ardurit S 9 Sementbasert flislim spesielt til gulv som skal belastes hurtig.

Ardurit S 48 Høyfleksibelt flislim på basis av dispersjon og sement.

Ardurit BS Sementbasert fugemasse til fugebredder fra 2-20 mm.

Ardurit FS Sementbasert fugemasse til fugebredder fra 0-4 mm.

Ardurit GK Sementbasert grovkornet fugemasse til fugebredder over 5 mm.

Ardurit MF Sementbasert fugemasse til fugebredder fra 0-10 mm. spesielt til marmor.

For ytterligere opplysninger, vennligst kontakt Ardex på telefon 22 61 05 00.

Vi garanterer for en feilfri beskaffenhets av våre produkter. Våre informasjoner er basert på laboratorieforsøk og praktiske erfaringer, og er en veiledning ved valg av produkt og arbeidsmetode. Da brukerens arbeidsforhold ligger utenfor vår kontroll, påtar vi oss ikke ansvaret for de oppnådde resultater.

LAVTBYGGENDE VARMEGULV

PRODUKTBESKRIVELSE

ARDEX E 70 er en sementbaseret innstøpningsmasse for varmekabler. ARDEX E 70 er hurtigherdende og hurtigtørkende. Den er gangbar etter ca. to timer, og belegningsklar med tett gulvbelegg etter ca. 24 timer (ca. 20°C). ARDEX E 70 er godkjent av Elektrisitetstilsynet.



ARDEX E 70 er selvnivellerende med svært gode bearbeidingssegenskaper. Kombinasjonen av lang åpen tid og hurtig tørking og herding, gjør produktet velegnet der tiden er knapp. Dersom det er ønskelig å lage fall mot sluk, kan ARDEX E 70 tilsettes 0,2 - 0,3 L mindre vann. Mye av flyteevnen vil da forsvinne slik at det blir lett å bygge fall. ARDEX E 70 er velegnet til pumping.

Forbruk: 1,7 kg/m² pr. mm.
Gangbar: Ca. 2 timer/20°C
Bearbeidingsstid: Ca. ½ time/20°C
Trykkstyrke: Ca. 25 N/mm² etter 28 dg.

UNDERLAG

ARDEX E 70 kan legges på alle stabile underlag av betong, puss, sponplater* og kryssfiner*. Forutsetningen er at underlaget er rengjort for slam, smuss, oljer, fett og andre slippmidler. Det skal heller ikke være bom eller sprekker i gulvet.

* På spon-/finerplater skal ARDEX E70 tilsettes ARDION 25 1-2 ltr. pr. sekk.

VARMEKABEL

Varmekabler lagt i ARDEX E 70 skal være 1 eller 2 ledet kabel av type DE-VI, eller tilsvarende. Største effekt må ikke overstige 120 W/m². *NB! varmekabelen skal monteres av autorisert el-installatør.*

Varmekablene skal ikke settes på før tidligst 3 uker etter at toppbeleggingen er lagt, og da skal temperaturen økes med 5 grader i døgnet.

UTLEGGING AV ARDEX E 70 PÅ IKKE BRENNBART UNDERLAG



Før varmekablene monteres skal gulvet rengjøres, og primes med Ardion 51 på sugende underlag eller Ardion 82 for ikke sugende underlag.



Langs alle tilstøtende vegger skal det lages bevegelersfuger i form av et 3-5 mm tykt avstandsbånd.



Når primeren er tørr kan varmekablene monteres. For å unngå at varmekablene flyter opp, kan de f.eks. limes til gulvet med limpistol i hele kabelens lengde.

LAVTBYGGENDE VARMEGULV



En sekk ARDEX E 70 blandes med 5,1 ltr. vann, og helles ut over kablene. Overdekning over kabel skal være min. 20 mm. Dersom gulvet belegges med keramiske fliser, kan overdekningen på 20 mm være inklusive flistykkelsen. Forbruk: 1,7 kg/m² pr. mm.



For å oppnå en jevn overflate brukes en bred stålsparkel til å fordele sparkelmassen. Massen kan bearbejdes i en halv time.

UTLEGGING AV ARDEX E 70 PÅ BRENNBART UNDERLAG

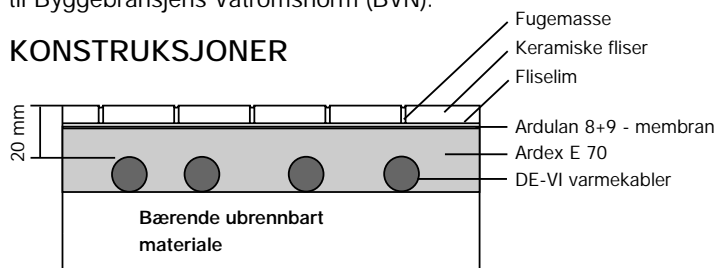
Dersom underlaget er av et brennbart materiale som f.eks. sponplater, skal det etableres et ubrennbart sjikt av ARDEX E 70 på 5 mm*. På forhånd skal gulvet være rengjort og primet med Ardion 82. Når sjiktet med ARDEX E 70 er tørt skal det primes med Ardion 51, før varmekablene legges. Videre fremgangsmåte er den samme som for »ikke brennbart underlag«.

*Dersom varmekabelen legges på et underlag som tåler mer enn 30°C men mindre enn 60°C må tykkelsen økes til 10 mm.

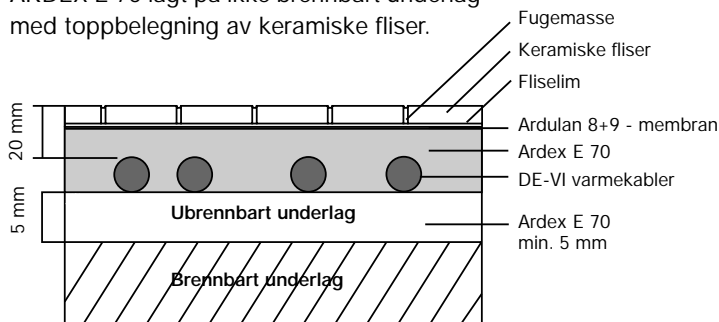
OVERFLATEBELEGG

ARDEX E 70 kan belegges med både tett gulvbelegg og keramiske fliser. Dersom keramiske fliser benyttes i våte rom, skal ARDEX E 70 påsmøres membran av type Ardulan 8+9 (som vist foran i heftet). Membranen monteres i henhold til Byggebransjens Våtromsnorm (BVN).

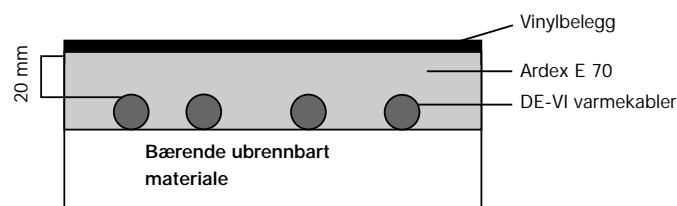
KONSTRUKSJONER



ARDEX E 70 lagt på ikke brennbart underlag med toppbelegning av keramiske fliser.



ARDEX E 70 lagt på underlag av brennbar trekonstruksjon med toppbelegning av keramiske fliser.



ARDEX E 70 lagt på ikke brennbart underlag med toppbelegning av vinylbelegg.



ARDEX SKANDINAVIA A/S
Jerikoveien 10B
1067 Oslo

Tlf: 22 61 05 00 Fax: 22 61 05 75
E-post: ardex@ardex.no
www.ardex.no