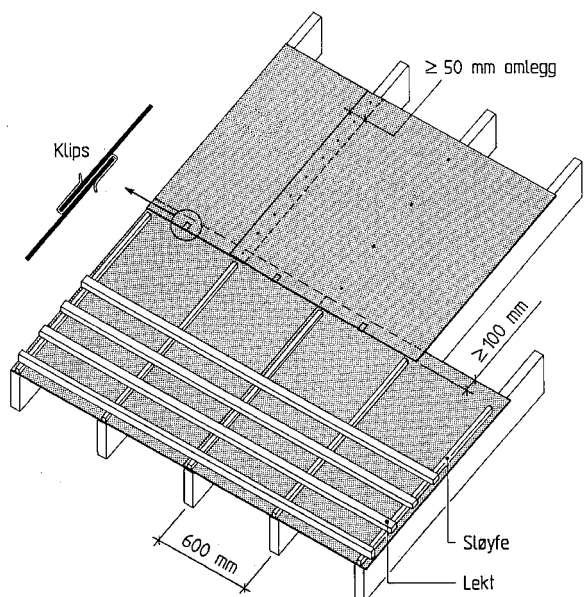


NB! For fullisolerte tak - se monteringsanvisning for HUNTONIT Sutett Sutak



Det anbefales å bruke klips for å sikre et tettest mulig omlegg.

NBI blad 525.866

Sutak standard i format 3x1250x1600 mm monteres med den ru (impregnerte) siden ut.
Sutak Plan (grønn) i format 3x1250x2480 mm monteres med den glatte (impregnerte) siden ut.

SPESIFIKASJONER:

Huntonit Sutak

Tykkelse: 3 mm

Format: 1250 x 1600 mm m/asfaltimpregnering

Vekt pr. plate: 6 kg

Vekt pr. pall: 480 kg

Plater pr. pall: 80 stk

Format: 1250 x 2480 cm Plan m/miljøvennlig impregnering

Vekt pr plate: 9,3 kg

Vekt pr. pall: 744 kg

Plater pr pall: 80 stk

Teknisk spesifikasjoner:

Diffusjonsåpent undertak.

Vanndampgjennomgangen (permeansen)

Konf.NBI byggdetaljer nr.525.866 beskrivelse 12

3 mm Huntonit Sutak standard >0,0025

3 mm Huntonit Sutak Plan >0,0025

Krav ≥0,0004

Funksjoner

Hovedfunksjonen for undertak under en opplektet omleggstekking er å fange opp og drenere ut nedbør som blåser inn gjennom omleggene og under taktekkingen. Jo mer utett taktekkingen er, desto viktigere er det med et godt og tett undertak. På værharde steder med mye slagregn eller snødrev, bør man bare benytte undertak med luft- og vanntette skjøter. I tillegg må undertaket kunne fungere som midlertidig tekking i byggeperioden inntil taktekkingen er ferdig.

Huntonit Sutak vindavstiver taket i takplanet. Et godt undertak er avhengig av riktig montering. Spesielt må man være nøye med å ha tette skjøter og gode tette detaljer rundt gjennomføringer i taket og i overganger mot tilstøtende bygningsdeler.

Byggma leverer også underbeslag for pipe og andre takgjennomføringer.

Platene er testet og godkjent.

Huntonit Sutak er testet og godkjent av NBI Godkjenningsnummer 2006

Følg monteringsanvisningen nøye.

Platene kan monteres på takfall ned til 18°.

Det skal være en tett takstein/plate som primærtekkning. Enkelte teglsteinstyper er ikke tette nok mot inndriving av vann. Lettbrente teglstein vil også kunne bli så mettet av vann at det vil dryppe ned på undertaket.

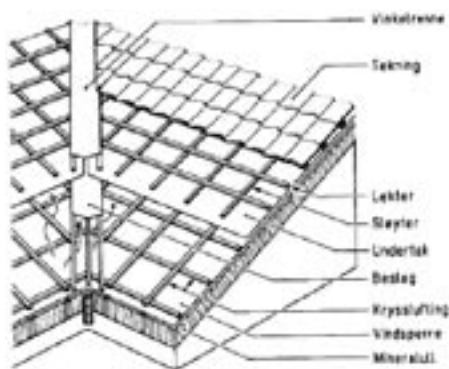
Sutak sprikres med 2,5x35 mm galv. skiferstift eller med bredrygg kramper med tilsvarende kapasitet.

Avstand mellom spiker/kramper er CC 150 mm.

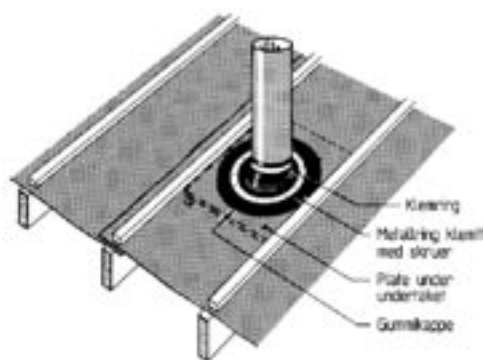
HUSK:

1. Det skal alltid brukes en god falset takstein/plate.
2. Takstein/plate skal alltid monteres snarest mulig etter at Sutakplatene er lagt.

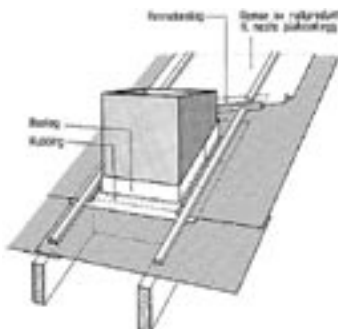
KRYSSLUFTING NBI blad 525.866
med åpen forbindelse under vinkelrenna.



Rørgjennomføring for Sutak NBI blad 525.866
Løsningen må utføres slik at det ikke kan bli stående vann mot omleggsskjøten.



Gjennomføringsbeslag. NBI blad 525.866
Eksempel på utforming av spesielt utviklet gjennomføringsbeslag for tetting rundt gjennomføringer.
Løsningen egner seg både for undertak av plater og rullprodukter.



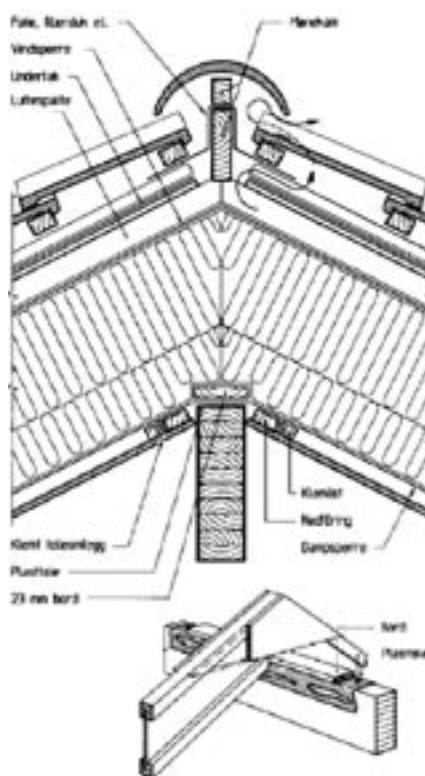
Produsentene arbeider hardt med sin kvalitetskontroll. Til tross for denne kvalitetsikringen kan enkelte plater med feil forekomme. Brukeren skal kontrollere platene før montering i det vårt erstatningsansvar begrenser seg til erstatning av plater med feil. Produsenten tar forbehold om endringer av spesifikasjonene.

Spørsmål rettes til: Teknisk kundestøtte tlf. 38 13 71 00 fax. 38 13 71 01



BYGGMA ASA

MØNELØSNING NBI blad 525.866



Møneløsning for små tak. Luftingen er under mønepannene. Duken over mønekammen skal hindre at regn og snø driver inn på vindsperrere. For å få kontinuerlig dampsperre, legges en folieremse fastholdt med bord over limtrebjelken før taksperrere monteres. Tilsvarende løsning kan brukes på åstak med oppføring. På spesielt vindutsatte steder på høyfjellet kan det være nødvendig å tette lufteåpningen i mønet.