

Huntonit Sutak undertak

er godkjent av Norges byggforskningsinstitutt med egenskaper, bruksområde og betingelser for bruk som angitt i dette dokument.

1. Innehaver av godkjenning

Norsk Wallboard Drift AS
Postboks 21
N-4701 Vennesla
Tlf.: 38 13 71 00 Fax: 38 13 71 01

2. Produsent

Norsk Wallboard Drift AS, Vennesla

3. Produktbeskrivelse

Huntonit Sutak er 3,2 mm tykke, harde trefiberplater til bruk som forenklet undertak. Platene leveres i to varianter:
- Huntonit Sutak Standard er impregnerert med asfalt på viresiden.
- Huntonit Sutak Plan er impregnerert med en voksopløsning på den glatte siden.
Platene markedsføres i Danmark under navnet "Huntonit Undertag".

Standard plateformat for Huntonit Sutak Standard er 1250 mm x 1600 mm. Huntonit Sutak Plan leveres i bredder 1250 - 1600 mm og lengder 1600 - 3050 mm.
Vekten er $2,9 \pm 0,4$ kg/m².

Lengde- og breddetoleranse er ± 5 mm og tykkelsestoleranse $\pm 0,4$ mm målt i henhold til NS-EN 324-1. Kantretthet er $\pm 0,5$ mm og vinkelretthet $\pm 1,0$ mm målt i henhold til NS-EN 324-2.

4. Bruksområde

Platene brukes som undertak i skrå tretak hvor tekningen er av takstein, plater e.l., lagt på sløyfer og lekter. Takkonstruksjonen må ha lufting på undersiden av undertaket.

Huntonit Sutak legges med løse omlegg, og har begrenset tetthet mot inndrev av regn og snø. Forenklede undertak av denne typen bør derfor ikke brukes på spesielt værharde steder, eller under tekninger med liten tetthet mot inndrev av nedbør.

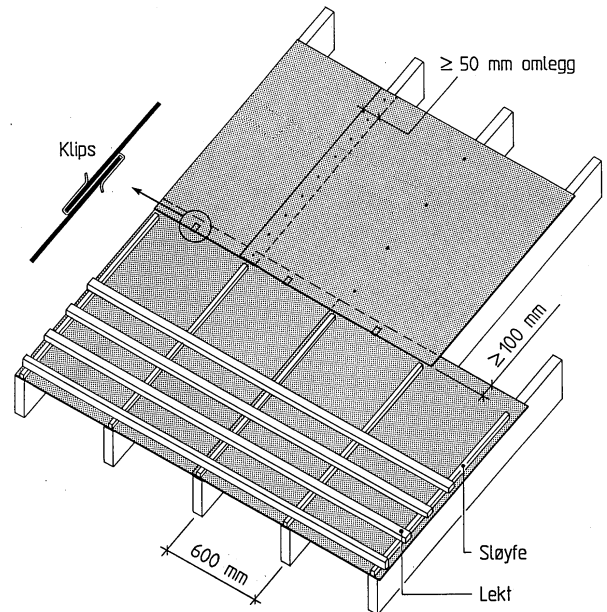


Fig. 1
Huntonit Sutak trefiberplater legges i forband. Bruk av klips i plateskjøtene forenkler monteringen og reduserer faren for inndrev av regn- og snø.

5. Egenskaper

Material- og konstruksjonsdata

Tabell 1 på side 2 viser de viktigste material- og konstruksjonsdata. Platene tilfredsstiller kravene til platetype HB.H i henhold til NS-EN 622-2.

Mekanisk styrke

Platene kan regnes å gi vanlige småhustak i bolighus ol. tilfredsstillende vindavstivning i takplanet når platene er montert som angitt i pkt. 6. Under samme forutsetning gir platenes gjennomtrampmotstand tilfredsstillende vern mot ulykker i byggeperioden.

Brannklassifisering

Platene klassifiseres som brennbare i henhold til NS 3919.

Regntetthet

Huntonit Sutak er typeprøvet i henhold til NT Build 118, og funnet tilfredsstillende når de gitte betingelser for bruk og bruksområde er oppfylt.

Tabell 1

Huntonit Sutak Standard og Huntonit Sutak Plan. Material- og konstruksjonsdata bestemt ved typeprøvnig

	Egenskap	Verdi	Prøve- metode
1	Vanntetthet, materiale	Tett ved 1kPa	NS 3530
2	Vanndamp- motstand	$1,4 \cdot 10^9$ m ² sPa/kg 280 mm ekviv. luftlagtykkelse	NT Build 130 50 - 93 % RF, 23 °C
	Vanndamp- permeans	$0,7 \cdot 10^{-9}$ kg/(m ² ·s·Pa)	---"---
3	Fuktbevegelse i lengderetn. i tverretn.	≤ 0,3 % ≤ 0,3 %	NS-EN 318 (30 - 90 % RF)
4	Kondensopptak ved 30° takvinkel	180 g/m ²	NT Build 304
5	Tykkelses- svelling	≤ 25 %	NS-EN 317
6	Tverrstrekk- fasthet	≥ 0,60 N/mm ²	NS-EN 319
7	Bøye- fasthet	≥ 35 N/mm ²	NS-EN 310
8	Gjennom- trampmotstand	> 2,2 kN	SP 0487

Bestandighet

Platene er prøvet for akselerert aldring i 10 døgn i henhold til NS 8140 med tilfredsstillende resultat. Erfaring fra mange års anvendelse har dessuten vist at platetypen har tilfredsstillende bestandighet, forutsatt at platene ikke utsettes for kontinuerlig fuktpåvirkning i form av oppdemmet vann el.l.

6. Betingelser for bruk

Prosjektering

Maks. avstand mellom takstoler, sperrer el.l. som platene legges på skal være c/c 600 mm.

Takfallet skal være minst 18°.

Montasje

Platene skal legges i forbandt, og med den impregnerte siden opp. I forhold til formatet kan platene kan legges i begge retninger.

Omlegget på tvers av takfallet skal være min. 100 mm. Omlegget parallelt takfallet skal være min. 50 mm. Det bør

brukes klips i skjøtene på tvers som illustrert i fig. 1 for å redusere faren for regn- og snøinndrev.

For å ha den angitte avstivningskapasiteten og gjennomtrampmotstanden må platene spikres med 2,8 – 25 mm pappspiker eller 2,5 – 35 mm skiferspiker i avstand c/c 150 mm langs platekantene.

Generelt

Platene skal forøvrig anvendes i henhold til anvisningene i Byggforskeriens Byggdetaljer 525.866. Ved gjennomføringer i takflaten skal alle platekanter være understøttet, og fugene tettes med beslag, gjennomføringsmansjetter el.l. som klemmes eller klebes til platene.

7. Produksjonskontroll

Huntonit Sutak er underlagt overvåkende produkt- og produksjonskontroll som utføres av Norges byggforskningsinstitutt i henhold til kontrakt om NBI Teknisk Godkjenning.

8. Grunnlag for godkjenningen

Material- og konstruksjonsdata er verifisert av Norges byggforskningsinstitutt gjennom typeprøvnig og overvåkende stikkprøvekontroll i tilknytning til NBI Teknisk Godkjenning for Huntonit Sutak siden 1993.

Verifikasjon av bestandighet og fuktegenskaper til Huntonit Sutak Plan er dokumentert i rapport nr. O 8198 av 22.11.1996.

9. Merking

Paller/pakker merkes med produsentens navn, produktbetegnelse og produksjonstidspunkt. Det kan også merkes med godkjenningsmerke for NBI Teknisk Godkjenning nr. 2006.




Godkjenningsmerke

10. Ansvar

Innehaver/produsent har det selvstendige produktansvar i henhold til gjeldende rett. Bruksbetinget krav kan ikke fremmes overfor NBI utover det som er nevnt i NS 3403.

for NORGES BYGGFORSKNINGSINSTITUTT


Trond Ø. Ramstad
Godkjenningsleder


Einar Bergheim
Faglig saksbehandler