

HUSK:

Før man begynner innredningen, skal takstein være montert.

Når taket isoleres skal dampsperran monteres umiddelbart (kondens)

Tekniske spesifikasjoner

Diffusjonsåpent undertak.

Vanddampgjennomgangen (permeansen)

Konf. NBI byggedetaljer NR.525.866 beskrivelse 12

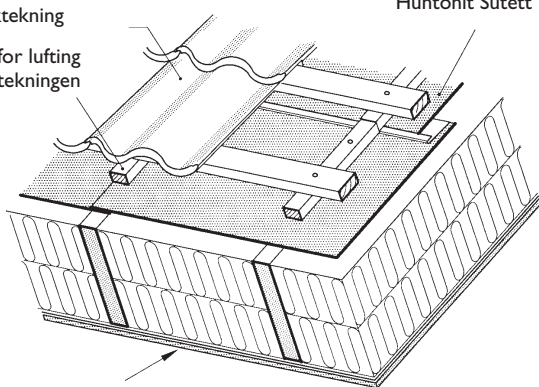
3 mm sutak standard $\geq 0,0025$

3 mm sutak plan $\geq 0,0025$

Krav $\geq 0,0004$

Oppbygning av skrått tretak med kombinert undertak/ vindsperre
Huntonit Sutett
Opplekket taktekning

Høye sløyfer for lufting
under tekningen



Himling dampsperre og varme isolasjon

Montering

3 mm Sutakplater i plan utførelse format 1250 x 2480 mm, skal legges med den impregnerte (grønne) siden opp.

3 mm sutakplater i format 1240 x 1600 skal legges med den asfalt impregnerte side opp. Takhellingen skal i begge tilfeller være 28 grader.

Spikring av sløyfene

Sløyfene spikres med 34/95 i avstand cc 300 mm.

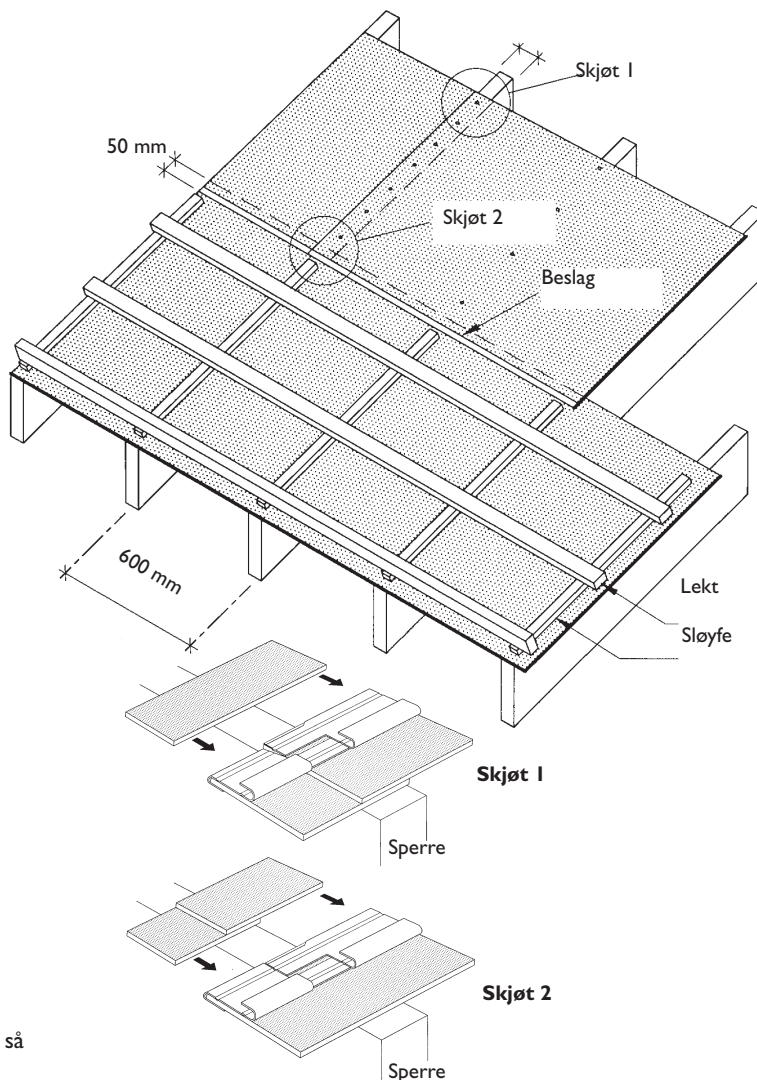
Da sløyfene er så kraftige, (fra 23 mm) er det av største viktighet at disse kappes i forkant av horisontalomleggene. Sideomleggene klemmes så mot sperrene. 2,8 x 95 mm spiker c/c 300 mm.

Spikring av platene

For å oppnå maksimal tetting i vertikalskjøtene, skal skjøten spikres med 2,5 x 35 mm skiferstift, eller kramper med tilsvarende kapasitet, og senteravstand 150 mm. Spikringen utføres fra horisontalomlegget og ned. Det spikres alltid med 1 stk. spiker i omlegget ved beslagsskjøt.

Sutett beslaget

Sutettbeslaget er utviklet med tanke på å etablere vann og vindtette horisontalskjøter. Dette er blitt enda mer aktuelt i forbindelse med økte isolasjonstykkelser i takkonstruksjonen. Beslaget monteres fortløpende som klips mellom sperrene. Her stilles krav til både vindtetting og diffusjonsåpenhet. Med sutettbeslaget kan vi si at Huntonit undertak er blandt markedets beste og rimeligste alternativer.



Sløyfer og lufting

Taktekking skal luftes mellom tekningen og undertaket.

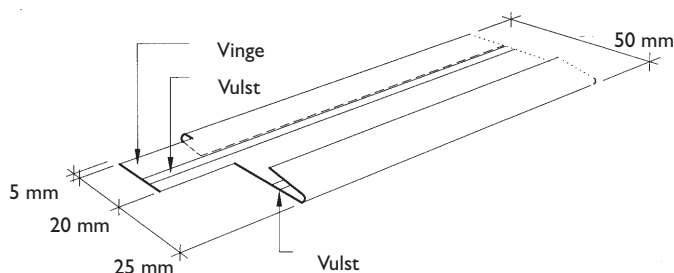
For tak med maks lengde ca. 7 m fra takfot til skal det brukes følgende minimumstykkelser på sløyfene:

Takfall 28° - 33°: 36 mm

Takfall 34° - 39°: 30 mm

Takfall 40°: 23 mm

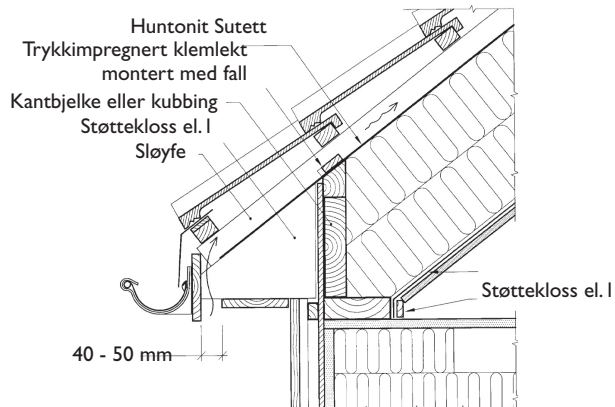
For større tak bør avstanden mellom undertak og taktekking økes, slik at summen av sløyfer og lekter blir 100 mm.



Huntonit "sutett" sutak

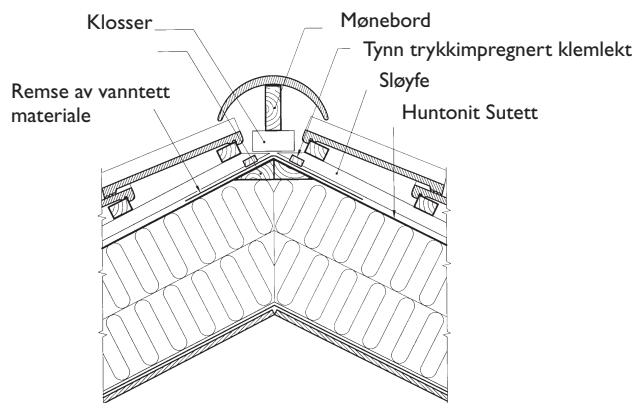
Kombinert undertak/ vindsperre ved bruk av "sutettbeslaget". Det er av stor viktighet at alle gjennomføringer i fullisolerte konstruksjoner, utføres riktig. Vindtette løsninger er avgjørende for et godt resultat. Kantbjelke eller kubbing

Alt. 1 Avslutning ved raft



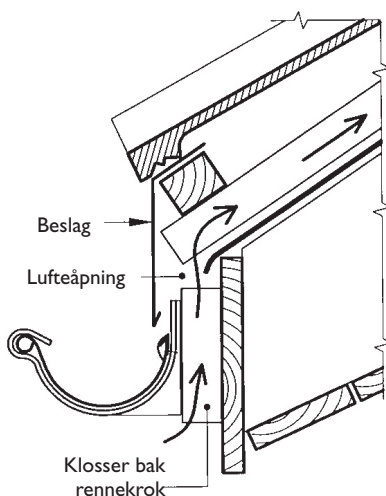
Det monteres kubbinger mellom sperrene. Undertaket spikres med skiferstift, avstand cc 100 mm. Platene klemmes så med klemlister. Klemlistene må være ca. 40 cm kortere enn avstanden mellom sløyfene.

Møneløsning for undertak

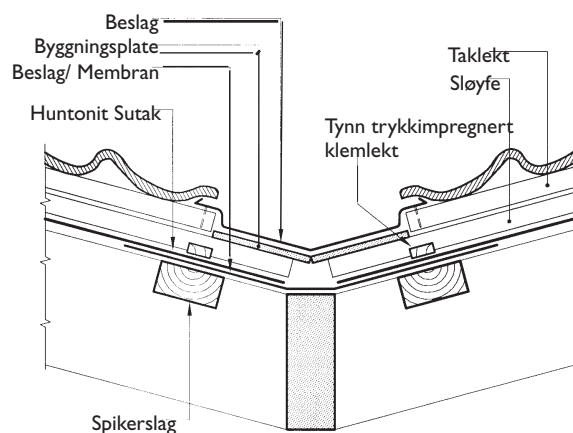


Det monteres spikerslag i møne, slik at sutaket kan klemmes. Man klemmer sutaket med klemlister. Over platene monteres en diffusionsåpen papp. Mønekammen klosses opp, slik at luften kan sirkulere fritt under.

Alt. 2 Avslutning ved raft



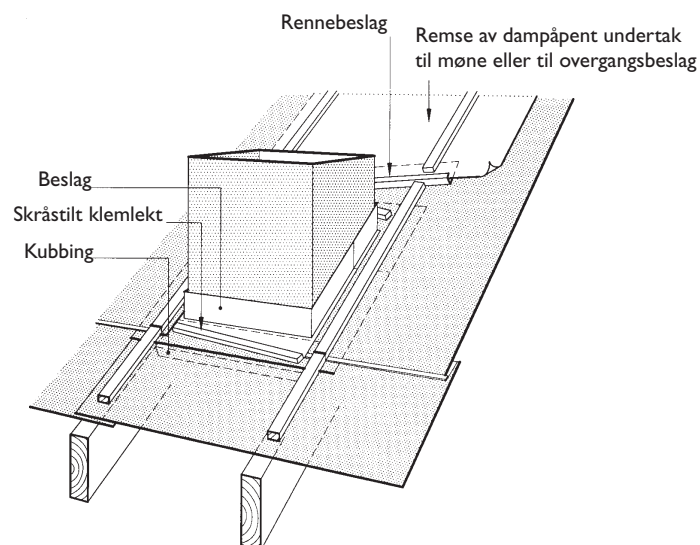
Avslutning ved vinkelrenne



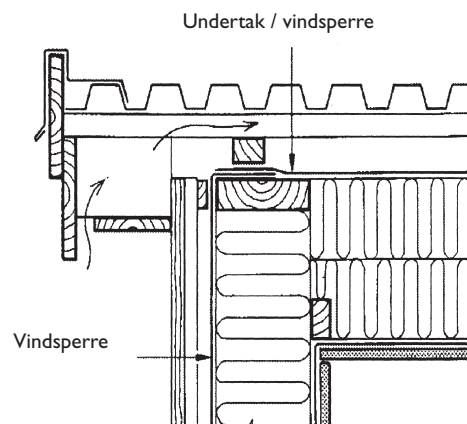
(Snitt av vinkelrenne).

Beslag/membran legges under takplatene. Platene avsluttes nesten i bunnen av renna.

Tetting rundt pipe

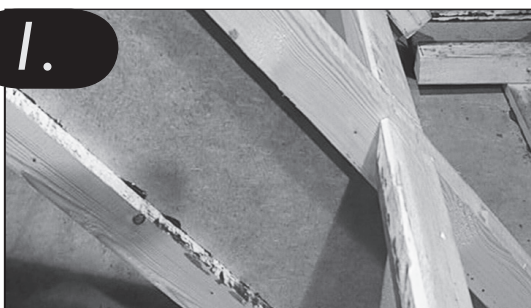


Avslutning ved gavl



For å sikre en vindtett avslutning ved gavl monteres en diffusionsåpen papp som klemmes med siste sløyfe på tak, bøyes ned over gavlveggen og klemmes med veggens utføringslekte.

1.



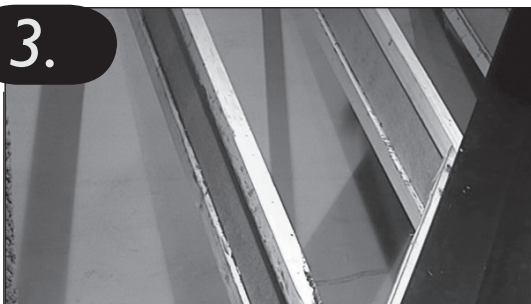
Det må legges inn kubbing ved raft, slik at platene kan klemmes med klemlist

2.



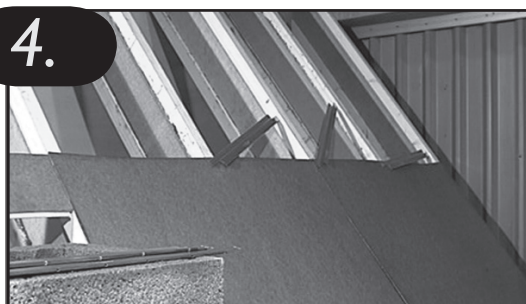
Det må også legges inn kubbing ved pipe slik at platene kan klemmes med klemlist.

3.



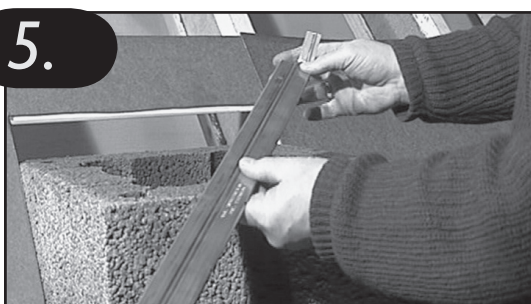
Det må legges inn kubbing i kilen, slik at platene kan klemmes med klemlist.

4.



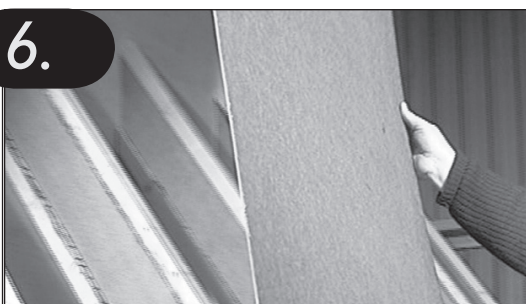
Første platerad er montert. Nå er det klart for montering av sutett beslaget.

5.



Man bøyer opp den høyre "vingen", slik at den kan bøyes ned over neste plate ved vertikalomleggene.

6.



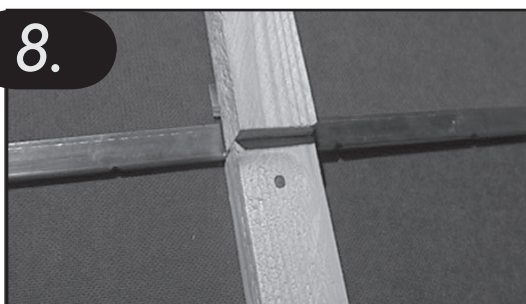
Har man begynt med en hel plate i første platerad, må man starte med en halv plate i neste platerad.

7.



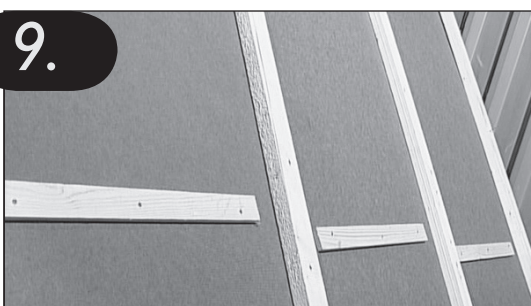
Platen monteres enklest ved å tippe det høyre hjørnet ned i beslaget og slippe platen kontrollert på plass.

8.



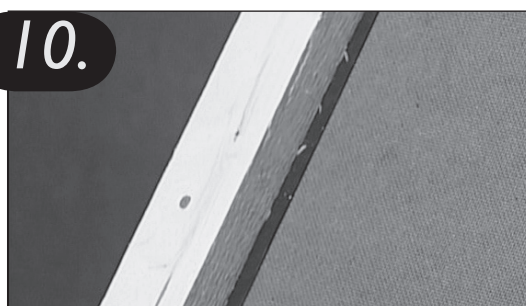
Da sløyfene er så kraftige, er det absolutt nødvendig å kappe disse i forkant av omlegget.

9.



For å sikre en vinttett avslutning på raft, monteres klemlister. Disse spikres med 2,2 x 55 mm. Galvanisert hodestift. Avstand ca. 200 mm.
NB! Platene spikres først med skiferstift ned i kubbingen.

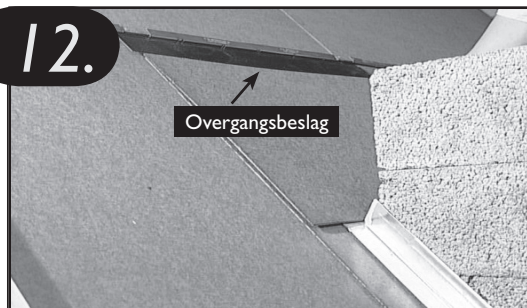
10.



For å sikre en vinttett avslutning på gavl, monteres en diffusjonsåpen papp. Denne klemmes med siste sløyfe på taket, bøyes ned på gavle veggen hvor den klemmes med veggens utforingslekker.

11.

For å tette rundt pipen, anbefales å bruke Byggmas pipebeslag. Dette er fleksibelt i alle retninger.

12.

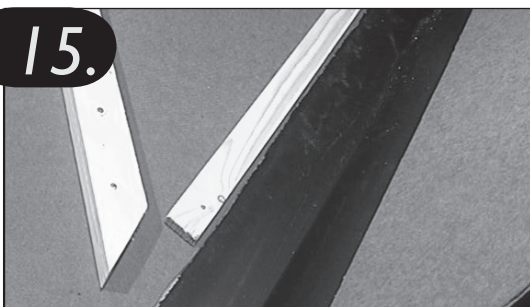
Bak pipen ved nærmeste plateomlegg monteres et overgangsbeslag. En sutakplate tilpasses, og monteres inn i beslaget og ned over pipebeslagets bakkant.

13.

Pipebeslaget fuges til pipestammen. Beslaget klemmes så ned mot taket med sløyfene.

14.

Det er viktig at pipegjennomføringen blir vindtett. Bruk den medsendte fugemassen.

15.

Sutakplatene skråkuttet slik at de passer ned i kilen. Platen bør ha et omlegg på 100 mm ned i underbeslaget for kilrennen. Platen klemmes med klemlekten ned mot kubbingen, slik at det blir en vindtett avslutning.

Produsentene arbeider kontinuerlig med sin kvalitetsforbedring. Til tross for dette kan enkelte plater med feil forekomme. Brukere bør kontrollere platene før montering i det vårt erstatningsansvar begrenser seg til plater med feil. Produsenten tar forbehold om endringer av spesifikasjonene. Spørsmål rettes til: teknisk kundestøtte Tlf.: +47 38 13 71 00 Fax: +47 38 13 71 01



BYGGMA ASA

Postboks 21, 4701 Vennesla
Telefon: 38 13 71 00 • Telefax: 38 13 71 81
e-mail: byggma@byggma.no
www.byggma.no