

## PRODUKTARK

### Flowmeter RF



Strømningsmåler for å måle strømmen av vann i en krets, inkludert en enhet for å justere flyten.

Installeres på strømningsfordeleren.

Kropp støpt i messing.

Skala på inspeksjonsvinduet: 0-5 l / min.

Nøyaktighet av lesing: +/- 10 %.

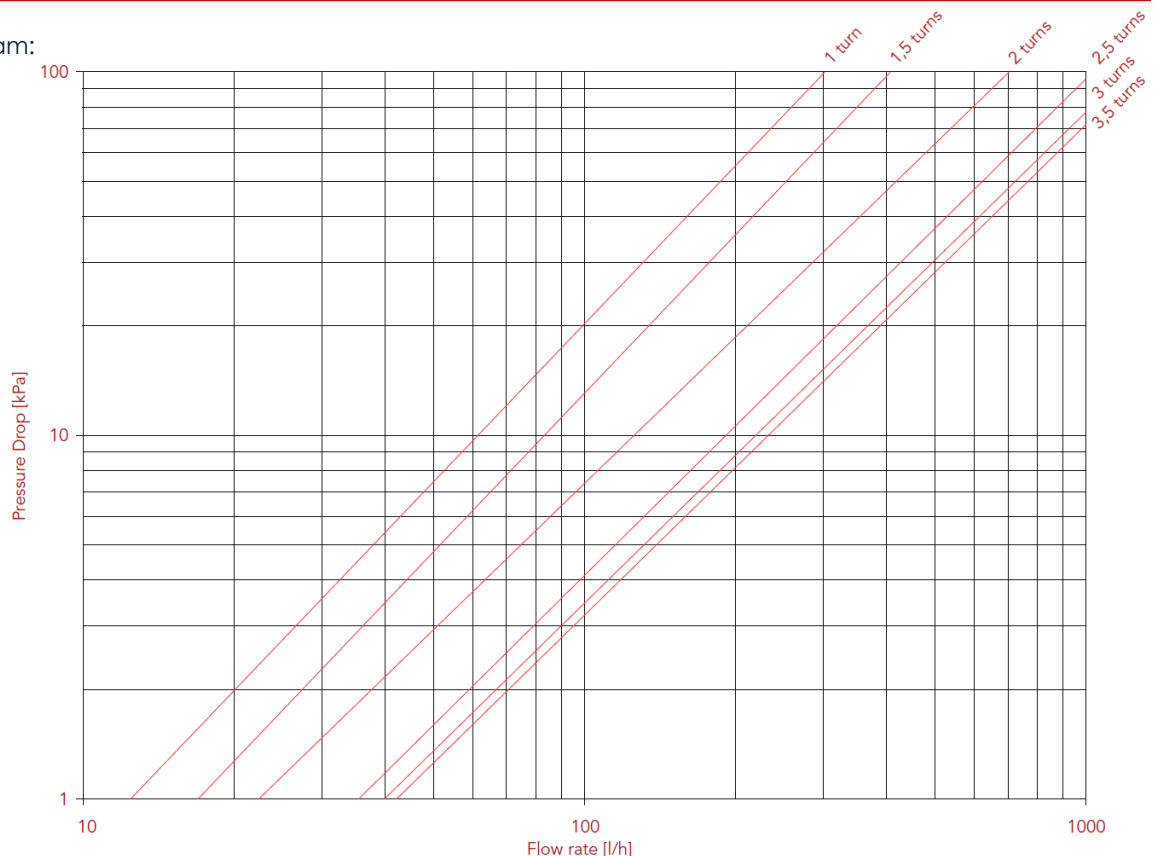
Maksimal driftstemperatur: 70 °C.

Gjenger: ISO228 (tilsvarer DIN EN ISO 228 og BS EN ISO 228).

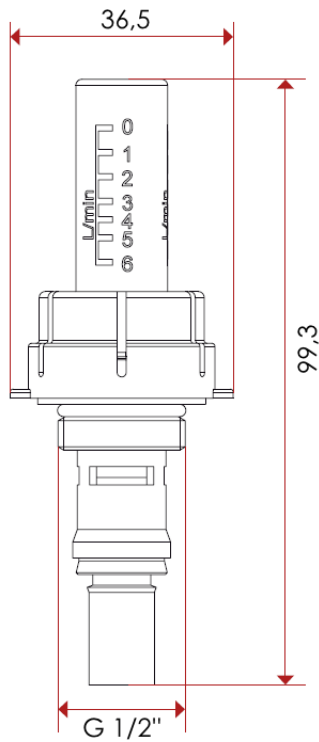
Reservedel for:

Type	Høiax art.nr.	NRF-nummer
Fordeler RF 2 kurser	8377828	8377988
Fordeler RF 3 kurser	8377829	8377989
Fordeler RF 4 kurser	8377831	8377991
Fordeler RF 5 kurser	8377832	8377992
Fordeler RF 6 kurser	8377833	8377993
Fordeler RF 7 kurser	8377834	8377994
Fordeler RF 8 kurser	8377835	8377995
Fordeler RF 9 kurser	8377836	8377996
Fordeler RF 10 kurser	8377837	8377997
Fordeler RF 11 kurser	8377838	8377998
Fordeler RF 12 kurser	8377841	8377999

Trykkfallsdiagram:



Målskisse av produktet:



Typen av samme produkt:

Type	Høiax art.nr.	NRF-nummer
Flowmeter RF	8387681	8387681