

PRODUKTARK

Skapmuffe



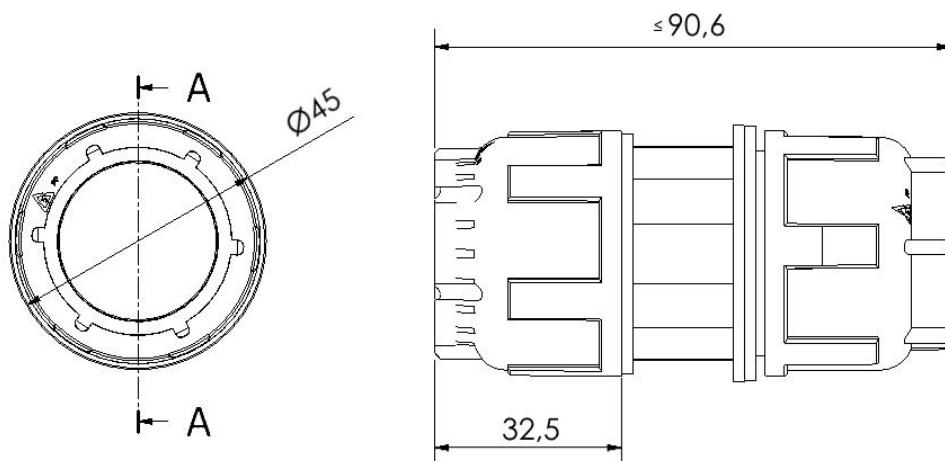
Skapmuffer produsert i PP plast med flat pakning i EPDM gummi.

Brukes ved gjennomføring av rør gjennom inntaksskapets vegg for å unngå skade på røret.

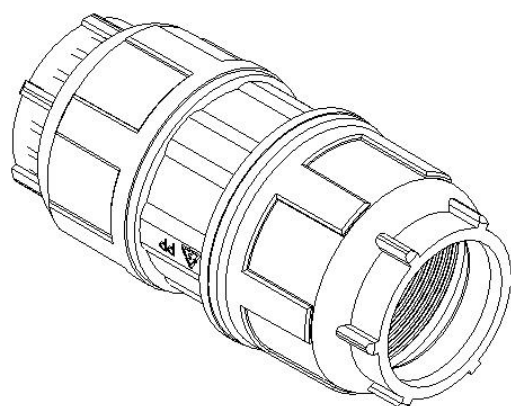
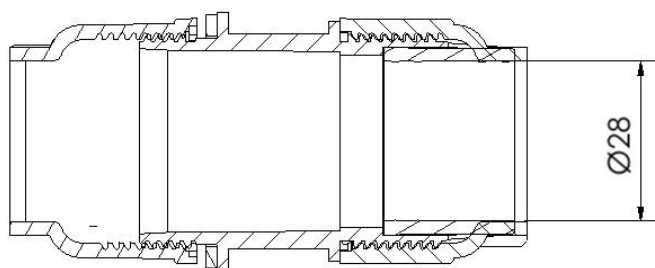
Teknisk godkjenning – TG 20359 (SINTEF Certification nr. 20359)

Både skapmuffe 25 mm og 28 mm har de samme ytre målene. Forskjellen ligger i tykkelsen på sealingen inni.

Målskisse av produktet:



A-A (1 : 1)



Typer av samme produkt:

Navn	Forpakkingsstørrelse	Høiax art. nr.	NRF-nummer
25 mm skapmuffe	10 stk.	5125339	5125667
28 mm skapmuffe	10 stk.	5125613	5125613